

FR

TRADUCTION DE LA NOTICE
ORIGINALE
DÉTECTEUR DE MICRO-ONDES



Sommaire

Remarques concernant la notice 2

Normes de sécurité 2

Informations sur l'appareil 4

Transport et stockage 5

Utilisation 5

Maintenance et réparation 6

Défauts et pannes 6

Élimination 6

Remarques concernant la notice

Symboles



Avertissement relatif à la tension électrique
Ce symbole indique que la tension électrique cause des risques pour la vie et la santé des personnes.



Avertissement
Cette mention d'avertissement indique un risque moyen qui peut entraîner des blessures graves ou mortelles s'il n'est pas évité.



Attention
Cette mention d'avertissement indique un risque faible qui peut entraîner des blessures bénignes ou moyennes s'il n'est pas évité.

Remarque
Cette mention d'avertissement indique des informations importantes (par ex. dommages matériels), mais aucun danger.



Info
Les indications présentant ce symbole vous aident à exécuter vos tâches rapidement et en toute sécurité.



Observer le mode d'emploi
Ce symbole souligne la nécessité d'observer le manuel d'utilisation.

Vous pouvez télécharger la dernière version de ce manuel et la déclaration de conformité UE sur le lien suivant :



BR16



<https://hub.trotec.com/?id=44636>

Normes de sécurité

Veillez lire attentivement le présent manuel avant la mise en service ou l'utilisation de l'appareil et conservez-le à proximité immédiate du site d'installation ou de l'appareil même.



Avertissement

Lisez toutes les consignes de sécurité et toutes les instructions.

Le non-respect des consignes de sécurité risque de causer une électrocution, de provoquer un incendie ou de causer des blessures graves.

Conservez toutes les consignes de sécurité et toutes les instructions pour pouvoir vous y reporter ultérieurement.

- N'utilisez pas et ne placez pas l'appareil dans les pièces ou les zones présentant un risque d'explosion.
- N'utilisez pas l'appareil dans les atmosphères agressives.
- Protégez l'appareil du rayonnement direct et permanent du soleil.
- Ne retirez aucun signal de sécurité, autocollant ni étiquette de l'appareil. Tous les signaux de sécurité, autocollants et étiquettes doivent être conservés de manière à rester lisibles.
- L'appareil ne doit pas être ouvert.
- N'essayez jamais de recharger des piles non prévues à cet effet.
- N'utilisez pas ensemble des piles de types différents ni des piles neuves et des piles usagées.
- Placez les piles dans le compartiment à piles en respectant les polarités.
- Retirez les piles usagées de l'appareil. Les piles contiennent des substances dangereuses pour l'environnement. Éliminez les piles conformément à la législation nationale en vigueur (voir chapitre « Élimination »).
- Retirez la fiche électrique de l'appareil lorsque vous n'utilisez pas l'appareil pendant une longue période.

- Ne court-circuitez jamais les bornes d'alimentation dans le compartiment à piles.
- N'avez pas de pile ! Une pile avalée peut déclencher, en l'espace de 2 heures, des brûlures internes graves. Les brûlures chimiques peuvent être mortelles !
- Si vous pensez qu'une pile a été avalée ou introduite de toute autre manière dans le corps, consultez immédiatement un médecin !
- Tenez les piles neuves ou usagées hors de portée des enfants, de même qu'un compartiment à piles ouvert.

Utilisation conforme

Utilisez l'appareil exclusivement pour la mesure du rayonnement micro-ondes à l'intérieur, au sein de la plage de mesure indiquée dans les caractéristiques techniques.

Pour utiliser l'appareil de manière adéquate, utilisez uniquement les accessoires homologués de Trotec ou les pièces de rechange de Trotec.

Utilisations non conformes prévisibles

N'utilisez pas l'appareil à l'air libre sans protection, dans les zones explosives ni pour effectuer des mesures dans les liquides.

Il est interdit de modifier, compléter ou altérer l'appareil de quelque manière que ce soit.

Qualification du personnel

Toute personne utilisant le présent appareil doit :

- avoir lu et compris la notice d'instructions, et notamment le chapitre « Sécurité ».

Risques résiduels



Avertissement relatif à la tension électrique

Risque d'électrocution provoquée par la pénétration de liquide dans le boîtier !

Ne plongez pas l'appareil et les accessoires dans l'eau. Veillez à éviter la pénétration d'eau ou d'autres liquides dans le boîtier.



Avertissement relatif à la tension électrique

Toute intervention au niveau des composants électriques est à réaliser exclusivement par une entreprise spécialisée !



Avertissement

Danger de suffocation !

Veillez ne pas laisser traîner les emballages vides. Ils pourraient être dangereux pour les enfants.



Avertissement

L'appareil n'étant pas un jouet, il n'est pas adapté aux enfants.



Avertissement

L'utilisation de l'appareil peut comporter un risque s'il est utilisé par des personnes non compétentes ou en cas d'utilisation non conforme ou non conventionnelle ! Observez les qualifications requises pour le personnel.



Attention

Tenez l'appareil à l'écart de sources de chaleur.

Remarque

N'exposez pas l'appareil à l'humidité ou à des températures extrêmes afin d'éviter de le détériorer.

Remarque

N'utilisez pas de nettoyeurs agressifs, abrasifs ou décapants pour nettoyer l'appareil.

Informations sur l'appareil

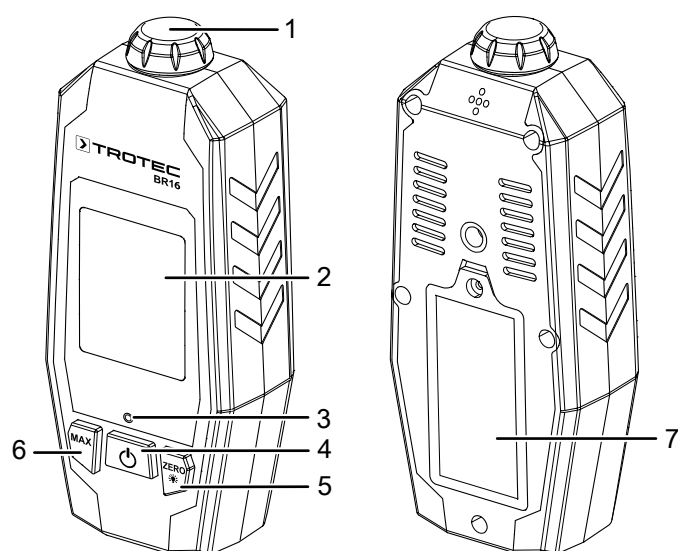
Description de l'appareil

Le BR16 permet de détecter les émissions de micro-ondes de tous les appareils haute fréquence qui fonctionnent dans la bande ISM de 2,45 GHz.

Si la valeur déterminée est supérieure à la valeur limite maximum de 5 mW/cm² recommandée par l'EMA / la FDA, le BR16 en avertit automatiquement l'utilisateur par un signal d'alarme sonore et affiche une alarme à l'écran.

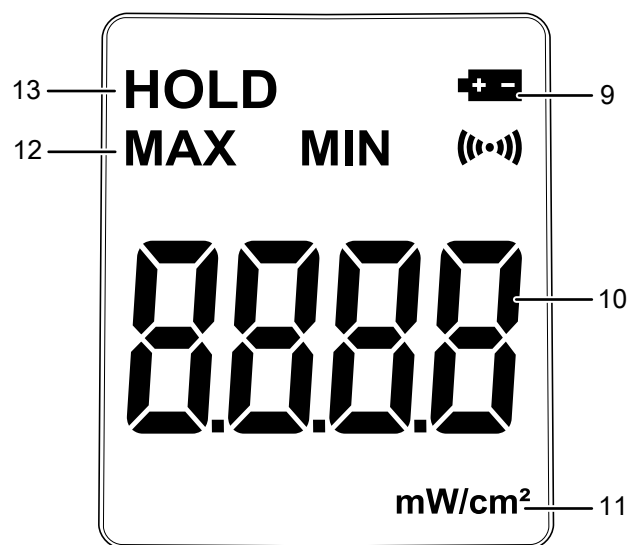
L'appareil est doté d'une fonction « Valeur maximum » et d'une fonction « Hold » ainsi que d'un écran rétro-éclairé.

Représentation de l'appareil



N°	Élément de commande
1	Capteur
2	Écran
3	LED (alarme)
4	Touche marche/arrêt
5	Touche ZERO
6	Touche MAX
7	Compartiment à pile

Écran



N°	Élément de commande
9	Symbole pile
10	Affichage des valeurs de mesure
11	Affichage de l'unité
12	Mention MAX
13	Mention HOLD

Caractéristiques techniques

Paramètre	Valeur
Modèle	BR16
Plage de mesure :	0 à 9,99 mW/cm ²
Précision	±1 dB
Résolution [mW/cm ²]	0,01
Seuil d'alarme	5,0 mW/cm ²
Plage de fréquence	calibré à 2,45 GHz
Écran	LCD monochrome
Température de fonctionnement	0 °C à 50 °C (32 °F à 122 °F) de 10 % à 80 % HR
Alimentation électrique	Pile 9 V
Arrêt automatique	au bout d'environ 15 minutes d'inactivité
Poids	155 g
Dimensions (longueur x largeur x hauteur)	141 mm x 58 mm x 33 mm

Composition de la fourniture

- 1 appareil
- 1 pile de 9 V
- 1 pochette de rangement
- 1 mode d'emploi

Transport et stockage

Remarque

L'appareil peut s'endommager si vous le transportez ou l'entreposez de manière inappropriée.

Observez les informations relatives au transport et à l'entreposage de l'appareil.

Transport

Utilisez la pochette fournie avec l'appareil pour transporter ce dernier afin de le protéger contre les influences extérieures.

Stockage

Observez les conditions de stockage suivantes lorsque vous n'utilisez pas l'appareil :

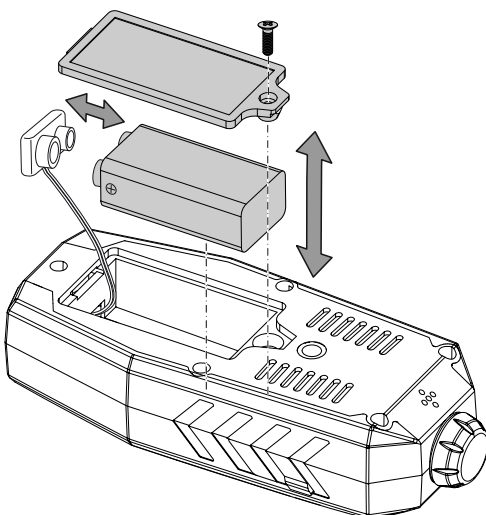
- au sec et protégé du gel et de la chaleur
- dans un endroit protégé de la poussière et de l'exposition directe du soleil
- le cas échéant, protégé de la poussière par une housse
- la température de stockage correspond aux valeurs indiquées dans les caractéristiques techniques
- Enlever la pile de l'appareil.

Utilisation

Mise en place de la pile

Remarque

Assurez-vous que la surface de l'appareil est sèche et que l'appareil est éteint.



1. Desserrez la vis du compartiment à pile (7).
2. Enlevez le couvercle du compartiment à pile.
3. Raccordez la nouvelle pile au clip de pile en respectant la polarité.
4. Remettez en place le couvercle du compartiment à pile et fixez-le avec la vis.

Mise en marche de l'appareil

Indication :

Veillez noter que le passage d'un endroit froid à un endroit chaud peut entraîner la formation de condensation sur la platine conductrice de l'appareil. Cet effet physique inévitable fausse les mesures. Dans ce cas, l'écran n'indique aucune valeur ou une valeur erronée. Attendez quelques minutes avant d'effectuer une mesure, afin que l'appareil s'adapte au changement de conditions.

1. Appuyez brièvement sur la touche marche/arrêt (4).
⇒ L'écran s'allume et l'appareil est prêt à fonctionner.

Calibrage de l'appareil

Exécutez le calibrage dans un environnement aussi dénué que possible de micro-ondes. C'est le moyen de garantir que les mesures ultérieures ne seront pas faussées par un calibrage incorrect.

1. Pour calibrer l'appareil, appuyez sur la touche **ZERO** (5) et maintenez-la pressée pendant environ 3 secondes.
⇒ L'affichage indique « 0 ».
⇒ Vous pouvez commencer à mesurer.

Préparation de la mesure

Dans le cas où vous voulez contrôler un four à micro-ondes, préparez la mesure comme suit :

1. Placez un verre d'eau froide dans le four à micro-ondes.
2. Placez la commande du four à micro-ondes sur la puissance maximum.
3. Tenez prêt l'appareil de mesure et activez le four à micro-ondes pendant environ 1 minute.

Exécution de la mesure

1. Dirigez l'appareil vers la zone à mesurer. Ce faisant, respectez une distance de 5 cm environ.
2. Si vous contrôlez un four à micro-ondes, passez lentement le capteur le long du joint de porte et de la fenêtre en respectant une distance de 5 cm environ.
⇒ L'affichage (10) indique la valeur actuelle mesurée en mW/cm^2 .



Info

Si le seuil de $5 \text{ mW}/\text{cm}^2$ est dépassé, la LED (3) clignote et un bip sonore se fait entendre. Dans ce cas, nettoyez les joints de porte du four à l'eau tiède et répétez la mesure. Si la valeur mesurée est encore supérieure au seuil, faites contrôler le four par un technicien.



Avertissement de surface chaude

Risque de brûlure ! Laissez le récipient encore quelque temps à l'intérieur du micro-ondes. Au besoin, utilisez des gants de protection appropriés pour sortir le verre. En cas de brûlure, rincez immédiatement à l'eau froide. Enlevez immédiatement les vêtements mouillés et placez les portions de peau brûlées sous l'eau courante froide. Consultez un médecin.

Affichage de la valeur maximum

1. Appuyez brièvement sur la touche *MAX* (6).
 - ⇒ Les mentions *MAX* (12) et *HOLD* (13) apparaissent à l'écran. La fonction « Affichage de la valeur maximum » est activée. L'affichage (10) indique à partir de cet instant, au lieu de la valeur actuelle, la valeur mesurée la plus élevée. L'affichage change uniquement si une nouvelle valeur, plus élevée, est mesurée.
2. Pour désactiver la fonction « Affichage de la valeur maximum », appuyez à nouveau sur la touche *MAX* (6) .

Activation et désactivation du rétro-éclairage

1. Pour activer le rétro-éclairage de l'écran, appuyez sur la touche *ZERO* (5).
 - ⇒ Le rétro-éclairage s'allume.
2. Pour désactiver le rétro-éclairage de l'écran, appuyez de nouveau sur la touche *ZERO* (5).
 - ⇒ L'éclairage de l'écran s'éteint.

Arrêt de l'appareil

1. Appuyez brièvement sur la touche marche/arrêt (4).
 - ⇒ L'appareil s'éteint.
 - ⇒ La valeur maximum mémorisée est réinitialisée.

Maintenance et réparation

Nettoyage

Nettoyez l'appareil avec un chiffon humide, doux et non pelucheux. Veillez à ce qu'aucune humidité ne pénètre dans le boîtier. N'utilisez pas d'aérosol, de solvant, de nettoyant à base d'alcool ni de produit abrasif pour nettoyer l'appareil, mais uniquement un chiffon imbibé d'eau claire.

Dépannage

Veillez ne pas modifier l'appareil, ni monter des pièces de rechange. Veuillez vous adresser au fabricant pour faire dépanner ou contrôler l'appareil.

Défauts et pannes

Dans le cadre de sa production, le bon fonctionnement de l'appareil a été contrôlé à plusieurs reprises. Malgré tout, si l'appareil devait présenter des dysfonctionnements, contrôlez-le en vous conformant à la liste suivante :

Défaut	Remède
Les segments de l'affichage ne sont plus que faiblement visibles ou tremblotent.	La tension de la pile est insuffisante. Remplacez la pile sans délai.
Les valeurs de mesure affichées par l'appareil ne sont pas crédibles.	

Élimination

Éliminez toujours le matériel d'emballage en respectant les impératifs écologiques et conformément aux prescriptions de gestion des déchets locaux applicables.



Le pictogramme représentant une poubelle barrée, apposé sur un appareil électrique ou électronique, provient de la directive européenne 2012/19/UE. Il signifie que cet appareil ne doit pas être éliminé en fin de vie avec les ordures ménagères. Des points de collecte gratuits pour les appareils électriques ou électroniques usagés sont à votre disposition à proximité de chez vous. Les autorités de votre ville ou de votre commune peuvent vous en fournir les adresses. Pour de nombreux pays de l'UE, vous trouverez sur la page Internet <https://hub.trotec.com/?id=45090> des informations sur d'autres possibilités de prise en charge. Sinon, adressez-vous à une entreprise homologuée dans votre pays pour le recyclage et l'élimination des appareils électriques usagés.

La collecte séparée des appareils électriques et électroniques usagés permet leur réutilisation éventuelle, le recyclage des matériaux constitutifs et les autres formes de recyclage tout en évitant les conséquences négatives pour l'environnement et la santé des produits dangereux qu'ils sont susceptibles de contenir.



Les piles usagées et les batteries ne doivent pas être jetées avec les ordures ménagères, mais être éliminées conformément à la directive européenne 2006/66/CE DU PARLEMENT ET DU CONSEIL EUROPEEN du 6 septembre 2006 relative aux piles, aux piles rechargeables, aux accumulateurs et aux batteries. Veuillez éliminer les piles et les batteries conformément aux dispositions légales en vigueur.

Trotec GmbH

Grebener Str. 7
D-52525 Heinsberg

☎ +49 2452 962-400

☎ +49 2452 962-200

✉ info@trotec.com

www.trotec.com