

NL

INSTRUCTIES  
MICROGOLF-  
STRALINGSMEETAPPARAAT



**Inhoudsopgave**

**Aanwijzingen voor het gebruik van deze handleiding ..... 2**

**Veiligheid ..... 2**

**Informatie over het apparaat ..... 3**

**Transport en opslag ..... 4**

**Bediening ..... 5**

**Onderhoud en reparatie ..... 6**

**Fouten en storingen..... 6**

**Recycling ..... 6**

**Aanwijzingen voor het gebruik van deze handleiding**


**Symbolen**

 **Waarschuwing voor elektrische spanning**  
Dit symbool wijst op gevaren voor het leven en de gezondheid van personen door elektrische spanning.

 **Waarschuwing**  
Dit signaalwoord wijst op een gevaar met een middelmatige risicograad, dat indien niet vermeden de dood of zwaar letsel tot gevolg kan hebben.

 **Voorzichtig**  
Dit signaalwoord wijst op een gevaar met een lage risicograad, dat indien niet vermeden gering of matig letsel tot gevolg kan hebben.

**Let op**  
Het signaalwoord wijst op belangrijke informatie (bijv. op materiële schade), maar niet op gevaren.

 **Info**  
Aanwijzingen met dit symbool helpen u bij het snel en veilig uitvoeren van uw werkzaamheden.

 **Handleiding opvolgen**  
Aanwijzingen met dit symbool wijzen u erop dat de handleiding moet worden opgevolgd.

De actuele versie van deze handleiding en de EU-conformiteitsverklaring, kunt u downloaden via de volgende link:



BR16



<https://hub.trotec.com/?id=44636>

**Veiligheid**

**Lees deze handleiding vóór het in gebruik nemen / gebruik van het apparaat zorgvuldig en bewaar de handleiding altijd in de directe omgeving van de opstellocatie resp. bij het apparaat.**



**Waarschuwing**

**Lees alle veiligheidsinstructies en aanwijzingen.**

Het niet opvolgen van de veiligheidsinstructies en aanwijzingen kunnen een elektrische schok, brand en/of zwaar letsel veroorzaken.

**Bewaar alle veiligheidsinstructies en aanwijzingen voor later gebruik.**

- Gebruik het apparaat niet in ruimten of omgevingen met explosiegevaar en plaats het daar nooit.
- Gebruik het apparaat niet in agressieve atmosferen.
- Bescherm het apparaat tegen permanent direct zonlicht.
- Open het apparaat niet.
- Verwijder geen veiligheidssymbolen, stickers of etiketten van het apparaat. Houd alle veiligheidssymbolen, stickers en etiketten in een leesbare toestand.
- Gebruik het batterijtype 6LR61 (9 V blokbatterij).
- Nooit batterijen opladen die niet oplaadbaar zijn.
- Verschillende batterijtypen, evenals nieuwe en gebruikte batterijen mogen niet samen worden gebruikt.
- De batterijen met de polen op de juiste plaats in het batterijvak leggen.
- Verwijder lege batterijen. Batterijen bevatten milieugevaarlijke stoffen. De batterijen volgens de nationale voorschriften recyclen (zie hoofdstuk recyclen).
- Verwijder de batterijen uit het apparaat als u het apparaat gedurende een langere periode niet gebruikt.
- De voedingsklemmen in het batterijvak nooit kortsluiten!
- Batterijen niet inslikken! Wordt een batterij ingeslikt, kan dit binnen 2 uur zorgen voor ernstige verbrandingen/ bijtewonden! Het verbrandingsletsel kan tot de dood leiden!

- Denkt u dat een batterij is ingeslikt of op een andere wijze in het lichaam is gekomen, bezoek dan direct een arts!
- Houd nieuwe en gebruikte batterijen, evenals een geopend batterijvak uit de buurt van kinderen.

### Bedoeld gebruik

Gebruik het apparaat uitsluitend voor het meten van microgolfstraling in binnenruimten binnen het in de technische gegevens opgegeven meetbereik.

Elk ander gebruik dan het bedoeld gebruik is, geldt als verkeerd gebruik.

### Logisch voorspelbaar verkeerd gebruik

Gebruik het apparaat niet in onbeschutte zones buiten, niet in zones met explosiegevaar of voor metingen in vloeistoffen.

Eigenhandige constructieve wijzigingen, aan- of ombouwwerkzaamheden aan het apparaat zijn verboden.

### Persoonlijke kwalificaties

Personen die dit apparaat gebruiken moeten:

- De handleiding, vooral het hoofdstuk veiligheid hebben gelezen en begrepen.

### Restgevaaren



#### Waarschuwing voor elektrische spanning

Er bestaat kortsluitgevaar door in de behuizing binnendringende vloeistoffen!

Dompel het apparaat en de accessoires niet onder in water. Zorg dat geen water of andere vloeistoffen in de behuizing komen.



#### Waarschuwing voor elektrische spanning

Werkzaamheden aan elektrische onderdelen mogen alleen door een geautoriseerd gespecialiseerd bedrijf worden uitgevoerd!



#### Waarschuwing

Verstikkingsgevaar!

Laat het verpakkingsmateriaal niet achteloos rondslingeren. Voor kinderen kan dit gevaarlijk speelgoed zijn.



#### Waarschuwing

Het apparaat is geen speelgoed en hoort niet in kinderhanden.



#### Waarschuwing

Van dit apparaat kunnen gevaren uitgaan als het ondeskundig of niet volgens het bedoeld gebruik wordt gebruikt door niet geïnstrueerde personen! Zorg dat wordt voldaan aan de persoonlijke kwalificaties!



#### Voorzichtig

Houd voldoende afstand van warmtebronnen.

### Let op

Stel het apparaat niet bloot aan extreme temperaturen, extreme luchtvochtigheid of nattigheid, zodat beschadigingen worden voorkomen.

### Let op

Gebruik voor het reinigen van het apparaat geen agressieve reinigingsmiddelen, schuur- of oplosmiddelen.

## Informatie over het apparaat

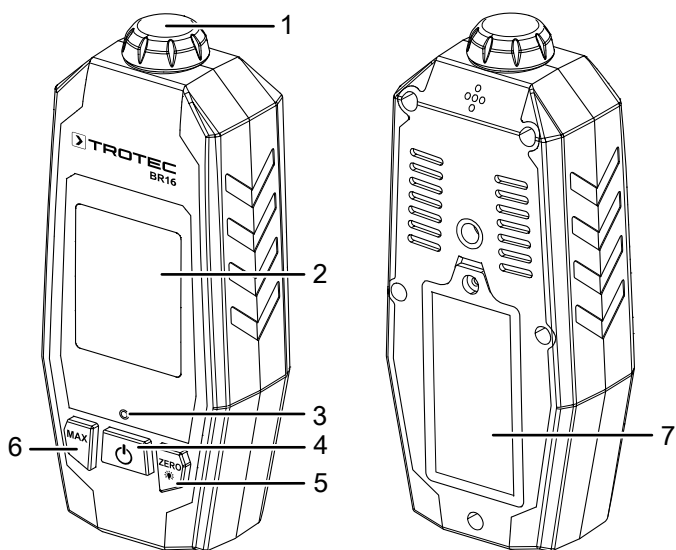
### Beschrijving van het apparaat

Met het BR16 stralingsmeetapparaat kunnen microgolfemissies van alle hoogfrequente apparaten worden gelokaliseerd, die werken binnen de ISM-band van 2,45 GHz.

Ligt de waarde boven de door EMA/FDA aanbevolen grenswaarde van 5 mW/cm<sup>2</sup>, alarmeert het BR16 stralingsmeetapparaat de gebruiker automatisch door een akoestisch waarschuwingssignaal en een extra waarschuwingindicatie op het display.

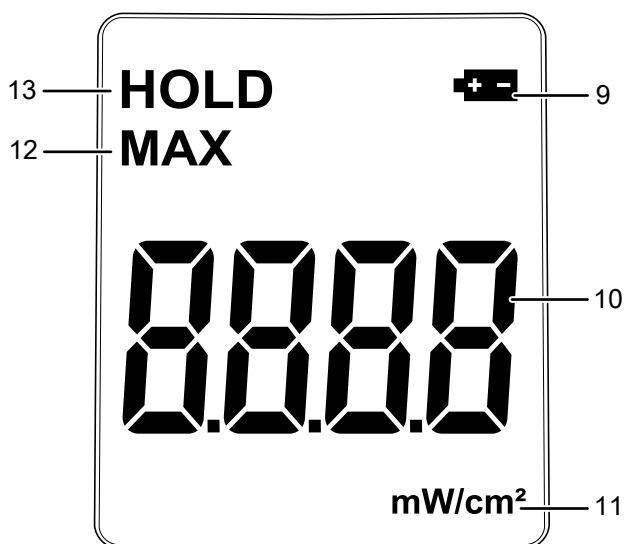
Het apparaat heeft een functie voor maximale waarde en een hold-functie, evenals een display met achtergrondverlichting.

## Overzicht van het apparaat



Nr.	Bedieningselement
1	Sensor
2	Display
3	LED (waarschuwingsindicatie)
4	Toets <i>Aan/uit</i>
5	Toets <i>ZERO</i>
6	Toets <i>MAX</i>
7	Batterijvak

## Display



Nr.	Bedieningselement
9	Indicatie <i>Batterijstatus</i>
10	Meetwaardeweergave
11	Indicatie <i>Eenheid</i>
12	Indicatie <i>MAX</i>
13	Indicatie <i>HOLD</i>

## Technische gegevens

Parameter	Waarde
Model	BR16
Meetbereik	0 tot 9,99 mW/cm <sup>2</sup>
Nauwkeurigheid	± 1 dB
Resolutie [mW/cm <sup>2</sup> ]	0,01
Alarmgrenswaarde	5,0 mW/cm <sup>2</sup>
Frequentiebereik	gekalibreerd op 2,45 GHz
Display	LCD-monochroom
Bedrijfstemperatuur	0 °C tot 50 °C (32 °F tot 122 °F) bij 10% tot 80% r.v.
Stroomvoorziening	9 V blokbatterij
Uitschakeling	Bij niet gebruik na ca. 15 minuten.
Gewicht	155 g
Afmetingen (lengte x breedte x hoogte)	141 mm x 58 mm x 33 mm

## Leveromvang

- 1 x apparaat
- 1 x apparaattas
- 1 x handleiding

## Transport en opslag

### Let op

Het apparaat kan beschadigd raken als het niet correct wordt opgeslagen of getransporteerd.  
De informatie m.b.t. het transport en de opslag van het apparaat opvolgen.

### Transport

Gebruik voor het transport van het apparaat de meegeleverde tas, om het apparaat te beschermen tegen inwerkingen van buitenaf.

### Opslag

Houd bij het niet gebruiken van het apparaat rekening met de volgende opslagcondities:

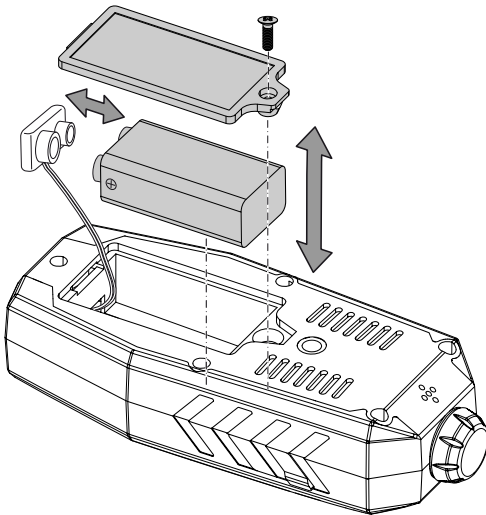
- Droog en tegen vocht en hitte beschermd
- Op een plaats die beschermd is tegen stof en direct zonlicht
- In de bijbehorende tas beschermd tegen binnendringen van stof
- Bij de in de technische gegevens opgegeven opslagtemperatuur
- Batterij verwijderd uit het apparaat

## Bediening

### Batterij plaatsen

#### Let op

Zorg dat het oppervlak van het apparaat droog is en het apparaat is uitgeschakeld.



1. De schroef van het batterijvak (7) losdraaien.
2. Verwijder het deksel van het batterijvak.
3. Verbind de nieuwe batterij met de juiste polen van de batterijclip.
4. Plaats het deksel van het batterijvak weer en borg het met de schroef.

### Apparaat inschakelen

#### Let op

Houd er rekening mee dat bij het wisselen van de gebruikslocatie van een koude naar een warme omgeving condensvorming op de printplaat van het apparaat kan ontstaan. Dit natuurkundig effect, dat niet te voorkomen is, vervalst de meting. Het display toont in dit geval geen of verkeerde meetwaarden. Wacht enkele minuten, tot het apparaat zich heeft ingesteld op de gewijzigde omstandigheden, voordat u een meting uitvoert.

1. Druk kort op de toets *Aan/uit* (4).
  - ⇒ Het display wordt ingeschakeld en het apparaat is klaar voor gebruik.

### Apparaat kalibreren

De kalibratie bij voorkeur uitvoeren in een omgeving zonder microgolven. Zo wordt gewaarborgd dat de latere meetresultaten niet worden vervalst door een verkeerd uitgevoerde kalibratie.

1. De toets *ZERO* (5) ingedrukt houden en ca. 3 seconden ingedrukt houden, voor het kalibreren van het apparaat.
  - ⇒ De meetwaardeweergave toont "0".
  - ⇒ U kunt beginnen met de meting.

### Meting voorbereiden

Wilt u een magnetron controleren, de meting als volgt voorbereiden:

1. Plaats een glas koud water in de magnetron.
2. De regeling van de magnetron op het hoogste vermogensniveau instellen.
3. Houd het meetapparaat gereed en de magnetron ca. 1 minuut inschakelen.

### Meting uitvoeren

1. Richt het apparaat op het meetgebied. Hierbij een afstand van ca. 5 cm aanhouden.
2. Controleert u een magnetron, leidt de sensor dan op een afstand van ca. 5 cm langzaam rond de deurafdichting en over het venster in de deur van de magnetron.
  - ⇒ De meetwaardeweergave (10) toont de actueel gemeten waarde in  $\text{mW}/\text{cm}^2$ .



#### Info

Wordt de grenswaarde van  $5 \text{ mW}/\text{cm}^2$  overschreden, knippert de LED (3) en klinkt een alarmsignaal. Reinig in dit geval de deurafdichtingen van de magnetron met lauwwarm water en herhaal de meetprocedure. Laat de magnetron door een technicus controleren als de gemeten waarde de grenswaarde opnieuw overschrijdt.



#### Waarschuwing voor hete oppervlakken

**Verbrandingsgevaar!** Laat het glas nog enige tijd in de magnetron afkoelen. Gebruikt indien nodig geschikte handschoenen om het glas te verwijderen.

### Maximale waarde weergeven

1. Druk kort op de toets *MAX* (6).
  - ⇒ Op het display verschijnen de indicaties *MAX* (12) en *HOLD* (13).
  - ⇒ De meetwaardeweergave (10) toont nu de hoogste gemeten waarden. De weergave wijzigt alleen als nieuwe, hogere waarden worden gemeten.
2. Druk opnieuw op de toets *MAX* (6), voor het beëindigen van de weergave van de maximale waarde.

### Achtergrondverlichting in- en uitschakelen

1. Druk op de toets *ZERO* (5), voor het in- of uitschakelen van de achtergrondverlichting van het display.
  - ⇒ De achtergrondverlichting wordt ingeschakeld.
2. Druk opnieuw op de toets *ZERO* (5), voor het uitschakelen van de achtergrondverlichting van het display.
  - ⇒ De displayverlichting wordt uitgeschakeld.

### Apparaat uitschakelen

1. Druk op de toets *Aan/uit* (4).
  - ⇒ Het apparaat wordt uitgeschakeld.
  - ⇒ De opgeslagen maximale waarde wordt gereset.

## Onderhoud en reparatie

### Reiniging

Reinig het apparaat met een licht vochtige, zachte en pluisvrije doek. Zorg dat geen vocht in de behuizing kan binnendringen. Gebruik geen sprays, oplosmiddelen, alcoholhoudende reinigingsmiddelen of schuurmiddelen, maar uitsluitend schoon water voor het bevochtigen van de doek.

### Reparatie

Wijzig het apparaat niet en bouw geen reserveonderdelen in. Neem voor reparaties en controles van het apparaat contact op met de fabrikant.

## Fouten en storingen

Het apparaat is tijdens de productie meerdere keren op een goede werking getest. Mochten er desondanks storingen ontstaan, controleer het apparaat dan op basis van de volgende lijst.

### Weergave-elementen op het display zijn nog maar zwak zichtbaar of flikkeren:

- Controleer de laadtoestand van de batterij. Indien nodig de batterij vervangen, zie hoofdstuk batterij plaatsen.
- Controleer de correcte plaatsing van de batterij. Let op de juiste positie van de polen.

### Het apparaat toont ongeloofwaardige meetwaarden:

- Controleer de laadtoestand van de batterij. Indien nodig de batterij vervangen, zie hoofdstuk batterij plaatsen.
- Controleer de correcte plaatsing van de batterij. Let op de juiste positie van de polen.
- De sensor is defect of vervuild. Reinig het apparaat, zoals in het hoofdstuk reiniging is beschreven.

### Werkt het apparaat na deze controles nog niet probleemloos:

- Contact opnemen met de Trotec klantenservice.

## Recycling

De verpakkingsmaterialen altijd milieubewust en volgens de geldende lokale recyclingvoorschriften recyclen.



Het symbool van een doorgestreepte vuilnisbak geeft aan dat dit apparaat en de evt. bijbehorende componenten (bijv. afstandsbedieningen), aan het einde van de levensduur volgens de richtlijn voor afgedankte elektrische en elektronische apparaten (2012/19/EU) en nationale wetgeving niet mogen worden afgevoerd met het huishoudelijk afval.

Voor kosteloze retournering zijn er inzamelpunten voor oude elektrische en elektronische apparaten beschikbaar bij u in de buurt. De adressen kunt u opvragen bij uw gemeente. Voor veel EU-landen kunt u zich via de website <https://hub.trotec.com/?id=45090> informeren over andere retourmogelijkheden. Anders contact opnemen met een officiële, in uw land goedgekeurd recyclingbedrijf voor afgedankte apparaten.

Door het gescheiden inzamelen van oude elektrische en elektronische apparaten worden recycling, materiaalhergebruik, resp. andere vormen van hergebruik van oude apparaten mogelijk gemaakt. Ook worden zo negatieve gevolgen bij het recyclen van de mogelijk in de apparaten opgenomen gevaarlijke stoffen voor het milieu en voor de menselijke gezondheid voorkomen.



Dit symbool van een doorgestreepte vuilnisbak geeft aan dat batterijen of accu's aan het einde van de levensduur niet mogen worden afgevoerd met het huishoudelijk afval. Mochten batterijen of accu's aanwezig zijn in het apparaat, die kwik, cadmium of lood bevatten, wordt het betreffende chemische symbool (Hg, Cd of Pb) onder het symbool van de doorgestreepte vuilnisbak weergegeven. Laat batterijen of elektrische of elektronische apparaten met batterijen niet achteloos achter in de openbare ruimte, zodat milieuvervuiling wordt verhinderd. Batterijen en accu's moeten in de Europese Unie – volgens VERORDENING (EU) 2023/1542 VAN HET EUROPEES PARLEMENT EN DE RAAD van 12 juli 2023 inzake batterijen en afgedankte batterijen – worden ingeleverd bij een hiervoor bedoeld inzamelpunt. Verwijder batterijen/accu's en recycle ze gescheiden, volgens de geldende wettelijke bepalingen.

Trotec GmbH

Grebbener Str. 7  
D-52525 Heinsberg

📞 +49 2452 962-400

📠 +49 2452 962-200

[info@trotec.com](mailto:info@trotec.com)

[www.trotec.com](http://www.trotec.com)