

PL

INSTRUKCJA OBSŁUGI
MIERNIK PROMIENIOWANIA
MIKROFALOWEGO



Spis treści

Wskazówki dotyczące korzystania z tej instrukcji	2
Bezpieczeństwo	2
Informacje dotyczące urządzenia	3
Transport i składowanie	4
Obsługa	5
Konserwacja i naprawa	6
Błędy i usterki	6
Utylizacja	6

Wskazówki dotyczące korzystania z tej instrukcji

Symbole



Ostrzeżenie przed napięciem elektrycznym

Ten symbol wskazuje na zagrożenie zdrowia i życia osób, wynikające z obecności napięcia elektrycznego.



Ostrzeżenie

To słowo oznacza średnie zagrożenie mogące spowodować poważne obrażenia ciała lub śmierć.



Ostrożnie

To słowo oznacza niskie zagrożenie mogące spowodować lekkie lub średnie obrażenia ciała.

Wskazówka

To słowo oznacza ważne informacje (np. możliwe szkody materialne), nie wiążące się z zagrożeniem.



Informacja

Wskazówki oznaczone tym symbolem są pomocne w szybkim i bezpiecznym wykonaniu czynności roboczych.



Zastosuj się do treści instrukcji obsługi

Wskazówki oznaczone tym symbolem przypominają o konieczności zapoznania się z treścią instrukcji.

Aktualna wersja tej instrukcji oraz odpowiednie deklaracje zgodności z prawem UE dostępne są pod następującym adresem internetowym:



BR16



<https://hub.trotec.com/?id=44636>

Bezpieczeństwo

Przed uruchomieniem urządzenia zapoznaj się z treścią instrukcji obsługi i przechowuj ją w pobliżu miejsca pracy urządzenia!



Ostrzeżenie

Przeczytaj wszystkie wskazówki dotyczące bezpieczeństwa i zalecenia.

Niezastosowanie się do treści wskazówek dotyczących bezpieczeństwa i zaleceń może spowodować porażenie elektryczne, pożar oraz/lub poważne obrażenia ciała.

Przechowuj wszystkie wskazówki dotyczące bezpieczeństwa i zalecenia w celu ich wykorzystania w przyszłości.

- Eksploatacja i ustawianie urządzenia w pomieszczeniach lub obszarach, w których panuje zagrożenie pożarowe jest zabroniona.
- Nie eksploatuj urządzenia w pomieszczeniach, w których panuje agresywna atmosfera.
- Chroni urządzenie przed bezpośrednim, długotrwałym nasłonecznieniem.
- Nie otwieraj urządzenia
- Nie zdejmuj znaków bezpieczeństwa, naklejek lub etykiet. Utrzymuj wszystkie znaki bezpieczeństwa, naklejki oraz etykiety w dobrym stanie.
- Stosuj baterie typu 6LR61 (bateria 9V).
- Nigdy nie ładuj baterii, ponieważ nie są one przystosowane do ładowania.
- Nie wolno używać jednocześnie baterii różnych typów oraz baterii nowych i używanych.
- Włóż baterie do komory baterii, uwzględniając prawidłowe ułożenie ich biegunów.
- Wyciągnij rozładowane baterie. Baterie zawierają substancje szkodliwe dla środowiska naturalnego. Utylizację baterii przeprowadzaj zgodnie z krajowymi przepisami prawnymi (patrz rozdział „Utylizacja”).

- Wyjmij baterie z urządzenia, jeżeli nie będzie ono eksploatowane przez dłuższy okres czasu.
- Nigdy nie zwieraj zacisków zasilania w gnieździe baterii!
- Nigdy nie połykaj baterii! Połknięcie baterii spowoduje po 2 godzinach poważne poparzenia/zakwaszenie wewnętrzne! Takie obrażenia wewnętrzne mogą spowodować śmierć!
- W przypadku podejrzenia połknięcia baterii lub przedostania się jej do wnętrza ciała w inny sposób, natychmiast skontaktuj się z lekarzem!
- Nie pozwalaj na zbliżanie się dzieci do nowych lub zużytych baterii ani do otwartego gniazda baterii.

Zastosowanie zgodne z przeznaczeniem

Urządzenie może być stosowane wyłącznie do pomiarów promieniowania mikrofalowego wewnątrz pomieszczeń wyłącznie w zakresie podanym w instrukcji obsługi.

Każde zastosowanie urządzenia inne, niż zastosowanie zgodne z przeznaczeniem to przewidywalne, nieprawidłowe zastosowanie urządzenia.

Przewidywalne, nieprawidłowe zastosowanie

Nie eksploatuj urządzenia w niezadaszonych obszarach zewnętrznych, w obszarach zagrożenia wybuchem lub do pomiaru w cieczach.

Samodzielne przeróbki urządzenia są zabronione.

Kwalifikacje użytkownika

Użytkownicy korzystający z urządzenia muszą:

- Gruntownie zapoznaj się z treścią instrukcji, w szczególności z rozdziałem "Bezpieczeństwo".

Inne zagrożenia



Ostrzeżenie przed napięciem elektrycznym

Ciecze, które przedostają się do wnętrza obudowy, powodują zagrożenie zwarciami.

Nigdy nie zanurzaj urządzenia oraz jego wyposażenia pod wodę. Zachowaj ostrożność, aby nie dopuścić do przedostania się wody lub innych cieczy do wnętrza obudowy.



Ostrzeżenie przed napięciem elektrycznym

Czynności dotyczące instalacji elektrycznej mogą być przeprowadzane wyłącznie przez autoryzowany zakład elektryczny.



Ostrzeżenie

Niebezpieczeństwo uduszenia!

Nie pozostawiaj materiału opakowaniowego leżącego w beładzie. Może stać on się niebezpieczną zabawką dla dzieci.



Ostrzeżenie

Urządzenia nie są zabawkami i nie mogą być przekazywane dzieciom.



Ostrzeżenie

W przypadku nieprawidłowego zastosowania tego urządzenia może dojść do powstania dodatkowego zagrożenia! Zapewnij odpowiednie przeszkolenie personelu!



Ostrożnie

Zachowaj wystarczającą odległość od źródeł ciepła.

Wskazówka

W celu uniknięcia uszkodzenia urządzenia, nie poddawaj go działaniu temperatur zewnętrznych, bardzo wysokiej wilgotności powietrza lub bezpośredniemu działaniu wody.

Wskazówka

Do czyszczenia urządzenia nie używaj agresywnych środków czyszczących, środków do szorowania ani rozpuszczalników.

Informacje dotyczące urządzenia

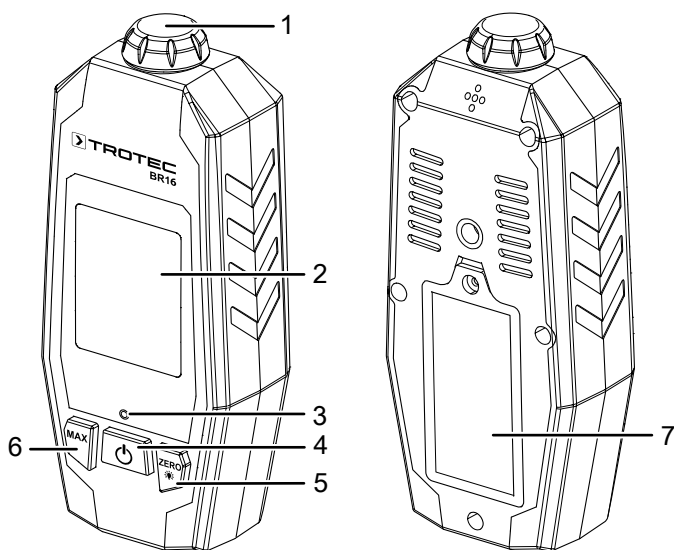
Opis urządzenia

Miernik promieniowania BR16 umożliwia wykrywanie wszystkich rodzajów urządzeń mikrofalowych, pracujących w paśmie ISM przy częstotliwości 2,45 GHz.

W przypadku wykrycia wartości przewyższającej limit EMA / FDA wynoszący 5 mW/cm², urządzenie BR16 generuje dźwięk ostrzegawczy oraz powoduje pojawienie się komunikatu ostrzegawczego na wyświetlaczu.

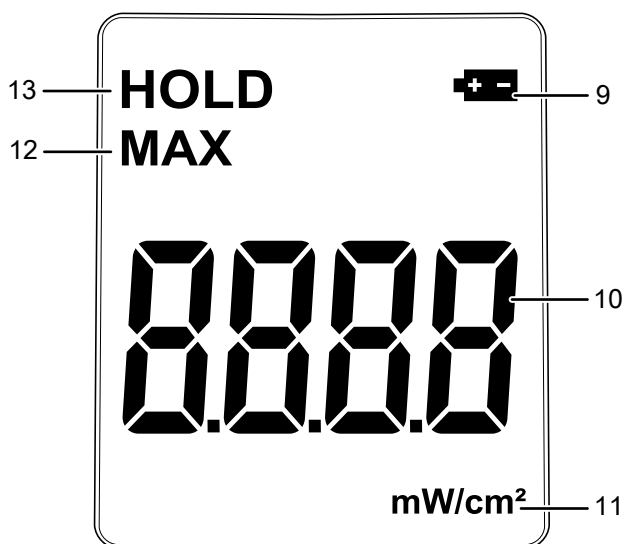
Urządzenie posiada funkcję wyświetlania wartości maksymalnej oraz wstrzymania wartości pomiarowej, a także podświetlany wyświetlacz.

Widok urządzenia



Nr	Element sterowania
1	Sensor
2	Wyświetlacz
3	Dioda LED (wskaźnik ostrzegawczy)
4	Przycisk <i>wł./wył.</i>
5	Przycisk <i>ZERO</i>
6	Przycisk <i>MAX</i>
7	Gniazdo baterii

Wyświetlacz



Nr	Element sterowania
9	Wskaźanie <i>stanu baterii</i>
10	Pole wartości pomiarowej
11	Pole <i>jednostki</i>
12	Wskaźnik <i>MAX</i>
13	Wskaźnik <i>HOLD</i>

Dane techniczne

Parametr	Wartość
Model	BR16
Zakres pomiaru	0 do 9,99 mW/cm ²
Dokładność	±1 dB
Rozdzielczość [mW/cm ²]	0,01
Graniczna wartość alarmu	5,0 mW/cm ²
Zakres częstotliwościowy	skalibrowany na 2,45 GHz
Wyświetlacz	LCD monochromatyczny
Temperatura pracy	0 °C do 50 °C (32 °F do 122 °F) przy 10 % do 80 % wilg.wzgl.
Zasilanie	Bateria 9-V
Wyłączenie	Po ok. 15 minutach bezczynności
Masa	155 g
Wymiary (Długość x Szerokość x Wysokość)	141 mm x 58 mm x 33 mm

Zakres dostawy

- 1 x urządzenie
- 1 x Torba transportowa
- 1 x Instrukcja obsługi

Transport i składowanie

Wskazówka

Nieprawidłowe składowanie lub transportowanie urządzenia może spowodować jego uszkodzenie. Zastosuj się do informacji dotyczących transportu oraz składowania urządzenia.

Transport

Urządzenie transportuj w należącej do zestawu torbie transportowej w celu zapewnienia odpowiedniej ochrony przed czynnikami zewnętrznymi.

Magazynowanie

W przypadku niewykorzystania urządzenia zastosuj się do następujących zaleceń dotyczących warunków składowania:

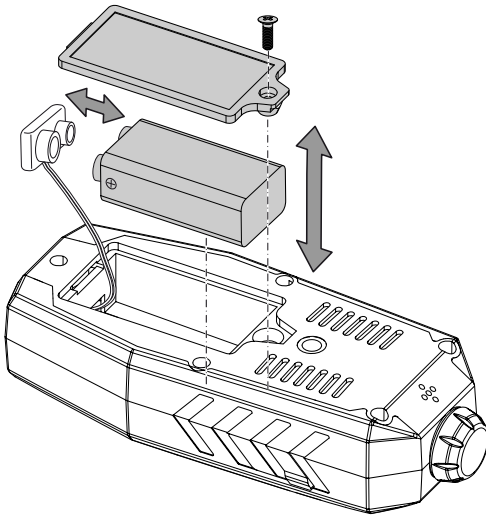
- chroń przed wilgocią, mrozem i upałem,
- osłoń urządzenie przed kurzem lub bezpośrednim nasłonecznieniem,
- zabezpieczony przed kurzem w dołączonej do wyposażenia torbie
- w temperaturze składowania podanej w danych technicznych
- Bateria jest wyjęta z urządzenia

Obsługa

Montaż baterii

Wskazówka

Sprawdź, czy powierzchnia urządzenia jest sucha i jest ono wyłączone.



1. Odkręć śrubę pokrywy gniazda baterii (7).
2. Otwórz pokrywę gniazda baterii.
3. Podłącz nową baterię ze złączem, zwracając uwagę na prawidłową biegunowość.
4. Załóż pokrywę komory baterii i zabezpiecz ją śrubą.

Włączanie urządzenia

Wskazówka

Nagle przeniesienie urządzenia z obszaru o niskiej temperaturze do miejsca o wysokiej temperaturze, może spowodować utworzenie się kondensatu na wewnętrznej płytce elektronicznej. To nieuniknione zjawisko fizyczne prowadzi do zaburzenia pomiaru. Skutkiem jest zaprzestanie wyświetlania na ekranie lub zafalszowanie wartości pomiarowej. W takim przypadku, przed przeprowadzeniem pomiaru odczekaj kilka minut, aż do dostosowania się urządzenia do nowych warunków otoczenia.

1. Krótko naciśnij przycisk *wł./wył.* (4).
 - ⇒ Spowoduje to włączenie wyświetlacza i gotowość urządzenia do przeprowadzenia pomiaru.

Kalibracja urządzenia

Kalibrację przeprowadź w otoczeniu, w którym natężenie promieniowania mikrofalowego jest jak najniższe. Pozwala to na uniknięcie zaburzenia wyniku pomiaru z powodu nieprawidłowo przeprowadzonej kalibracji.

1. Naciśnij i przytrzymaj przycisk *ZERO* (5) przez około 3 sekundy, aby skalibrować urządzenie.
 - ⇒ Na wyświetlaczu zmierzonej wartości widoczna będzie wartość "0".
 - ⇒ Urządzenie jest gotowe do przeprowadzenia pomiaru.

Przygotowanie pomiaru

W celu sprawdzenia sprawności kuchenki mikrofalowej przygotuj pomiar w następujący sposób:

1. Włóż szklaną zimną wodę do kuchenki mikrofalowej.
2. Ustaw najwyższą moc kuchenki mikrofalowej.
3. Przygotuj miernik i włącz mikrofalówkę na około 1 minutę.

Przeprowadzanie pomiaru

1. Skieruj urządzenie w kierunku obszaru pomiarowego. W trakcie tej czynności utrzymuj odległość ok. 5 cm.
2. W przypadku kontrolowania kuchenki mikrofalowej, przesunij powoli czujnik wzdłuż uszczelki drzwi i okna drzwi kuchenki mikrofalowej w odległości około 5 cm.
 - ⇒ Pole wartości pomiarowej (10) pokazuje aktualnie zmierzoną wartość w mW/cm^2 .



Informacja

W przypadku przekroczenia wartości granicznej $5 mW/cm^2$ dioda LED (3) miga i rozlega się sygnał alarmowy. W takim przypadku należy oczyścić uszczelki drzwi mikrofalowych letnią wodą i powtórzyć procedurę pomiarową. Jeśli zmierzona wartość ponownie przekroczy limit, należy zlecić kontrolę kuchenki mikrofalowej przez technika.



Ostrzeżenie przed gorącą powierzchnią

Niebezpieczeństwo poparzenia! Pozostaw szklane naczynie wewnątrz kuchenki mikrofalowej na jakiś czas w celu jego schłodzenia. W razie potrzeby użyj odpowiednich rękawic ochronnych, aby usunąć szkło.

Wskazanie wartości maksymalnej

1. Krótko naciśnij przycisk ustawiania *MAX* (6).
 - ⇒ Na wyświetlaczu pojawi się komunikat *MAX* (12) oraz *HOLD* (13).
 - ⇒ Wskazanie wartości pomiarowej (10) zawiera najwyższą zmierzoną wartość. Wskazanie wyświetlacza zmieni się tylko wtedy, gdy zmierzone zostaną wyższe wartości.
2. Ponownie naciśnij przycisk *MAX* (6) w celu wyłączenia funkcji wyświetlania wartości maksymalnej.

Włączanie i wyłączenie podświetlenia ekranu

1. Naciśnij przycisk *ZERO* (5) w celu włączenia podświetlenia ekranu.
 - ⇒ Podświetlenie ekranu zostanie włączone.
2. Ponownie naciśnij przycisk *ZERO* (5) w celu wyłączenia funkcji podświetlenia ekranu.
 - ⇒ Spowoduje to wyłączenie podświetlenia wyświetlacza.

Wyłączenie urządzenia

1. Naciśnij przycisk *wł./wył.* (4).
 - ⇒ Urządzenie zostanie wyłączone.
 - ⇒ Zapisana wartość maksymalna zostanie zresetowana.

Konserwacja i naprawa

Czyszczenie

Czyść urządzenie za pomocą wilgotnego, miękkiego i niepostrzępionego kawałka tkaniny. Zwróć uwagę, aby do wnętrza obudowy nie przedostała się wilgoć. Nie stosuj środków pod ciśnieniem, rozpuszczalników, środków zawierających alkohol lub środków szorujących. Nawilżaj tkaninę wyłącznie czystą wodą.

Naprawa

Nie modyfikuj urządzenia i nie montuj części zamiennych. W razie konieczności naprawy lub kontroli urządzenia zwróć się do producenta.

Błędy i usterki

Prawidłowość działania urządzenia została wielokrotnie sprawdzona w ramach procesu produkcyjnego. W przypadku występowania usterek przeprowadź czynności kontrolne według poniższej listy:

Wskazanie wyświetlacza jest słabo widoczne lub błyska:

- Sprawdź czy nie doszło do rozładowania się baterii. W razie potrzeby wymień baterie, patrz rozdział "Montaż baterii".
- Sprawdź, czy baterie są prawidłowo założone. Zwróć uwagę na prawidłową biegunowość.

Urządzenie wyświetla nieprawidłowe wartości pomiarowe:

- Sprawdź czy nie doszło do rozładowania się baterii. W razie potrzeby wymień baterie, patrz rozdział "Montaż baterii".
- Sprawdź, czy baterie są prawidłowo założone. Zwróć uwagę na prawidłową biegunowość.
- Czujnik jest uszkodzony lub zabrudzony. Oczyść urządzenie zgodnie z treścią rozdziału "Czyszczenie".

Urządzenie nie pracuje prawidłowo mimo przeprowadzenia wszystkich czynności kontrolnych:

- Skontaktuj się z serwisem firmy Trotec.

Utylizacja

Zawsze utylizuj materiały opakowaniowe zgodnie z przepisami ochrony środowiska i z lokalnymi przepisami dotyczącymi utylizacji.



Symbol przekreślonego kosza oznacza, że urządzenie oraz powiązane komponenty (np. pilot zdalnego sterowania), po zakończeniu eksploatacji muszą być utylizowane zgodnie z dyrektywą dotyczącą starych urządzeń elektrycznych i elektronicznych (2012/19/UE) oraz zgodnie z lokalnymi przepisami. Utylizacja z odpadami gospodarstwa domowego jest zabroniona.

Urządzenie może zostać bezpłatnie zwrócone do najbliższego punktu odbioru zużytych urządzeń elektrycznych i elektronicznych. Odpowiednie adresy dostępne są w urzędach miejskich lub gminnych. Strona internetowa <https://hub.trotec.com/?id=45090> zawiera informacje dotyczące możliwości zwrotu towaru na terenie wielu krajów UE. W przeciwnym razie skontaktuj się z jednostką odpowiedzialną za utylizację zużytych urządzeń, uprawnioną do działania na terenie kraju eksploatacji urządzenia.

Specjalna utylizacja urządzeń elektrycznych i elektronicznych pozwala na ponowne zastosowanie użytych materiałów, sortowanie zastosowanych materiałów lub inne rodzaje wykorzystania starych urządzeń. Procedury te pozwalają także na ograniczenie niekorzystnego wpływu zastosowanych materiałów na środowisko naturalne oraz na zdrowie ludzi.



Symbol przekreślonego kosza oznacza, że baterie lub akumulatory po zakończeniu eksploatacji nie mogą być utylizowane wraz z odpadami gospodarstwa domowego. W przypadku wyposażenia urządzenia w baterie lub akumulatory zawierające rtęć, kadm lub ołów, pod symbolem kosza na odpady umieszczone będzie odpowiednie oznaczenie pierwiastka chemicznego (Hg, Cd lub Pb). Nie pozostawiaj baterii lub zawierających baterie urządzeń elektrycznych i elektronicznych bez nadzoru w miejscach publicznych w celu uniknięcia zanieczyszczenia środowiska naturalnego. Baterie i akumulatory, zgodnie z rozporządzeniem (UE) 2023/1542 PARLAMENTU EUROPEJSKIEGO I RADY EUROPEJSKIEJ z 12 czerwca 2023, dotyczącym baterii i zużytych baterii, na terenie Unii Europejskiej muszą być utylizowane w odpowiednich punktach odbioru. Wymontuj baterie/akumulatory i utylizuj je oddzielnie zgodnie z obowiązującymi przepisami prawnymi.

Trotec GmbH

Grebbener Str. 7
D-52525 Heinsberg

📞 +49 2452 962-400

📠 +49 2452 962-200

info@trotec.com

www.trotec.com