

RU

РУКОВОДСТВО ПО
ЭКСПЛУАТАЦИИ
ИЗМЕРИТЕЛЬ
МИКРОВОЛНОВОГО
ИЗЛУЧЕНИЯ



Оглавление

Указания по использованию данного руководства 2

Безопасность..... 2

Информация об устройстве 3

Транспортировка и хранение..... 4

Обслуживание 5


Техобслуживание и ремонт..... 6


Неисправности и неполадки 6


Утилизация 6

Указания по использованию данного руководства


Символы


 **Предупреждение об электрическом напряжении**
Этот символ указывает на то, что за счет электрического напряжения существует опасность для жизни и здоровья людей.

 **Предупреждение**
Сигнальное слово обозначает опасность со средней степенью риска, которая, если не предотвратить ее, может привести к смерти или тяжелой травме.

 **Осторожно**
Сигнальное слово обозначает опасность со средней степенью риска, которая, если не предотвратить ее, может привести к незначительной или умеренной травме.

Указание
Сигнальное слово указывает на важную информацию (например, на материальный ущерб), но не на опасности.

 **Информация**
Указания с этим символом помогут Вам быстро и надежно выполнять соответствующие работы.

 **Соблюдать руководство**
Указания с этим символом указывают Вам на то, что необходимо соблюдать руководство.

Актуальную редакцию данного руководства и Декларацию о соответствии стандартам ЕС Вы можете скачать по следующей ссылке:




BR16



<https://hub.trotec.com/?id=44636>

Безопасность

Внимательно прочитайте данное руководство перед вводом в эксплуатацию / использованием и всегда храните его в непосредственной близости от места установки устройства или на самом устройстве.

 **Предупреждение**
Прочитайте все указания по безопасности и инструкции.

Несоблюдение указаний по безопасности и инструкций может привести к поражению электрическим током, пожару и/или тяжелым травмам.

Сохраняйте все указания по безопасности и инструкции на будущее.

- Не эксплуатируйте и не устанавливайте устройство во взрывоопасных помещениях или зонах и не устанавливайте его там.
- Не эксплуатируйте устройство в агрессивной атмосфере.
- Защищайте устройство от постоянных прямых солнечных лучей.
- Не открывайте устройство.
- Не удаляйте с устройства предупреждающие знаки, наклейки или этикетки. Поддерживайте все предупреждающие знаки, наклейки и этикетки в читаемом состоянии.
- Используйте батарейку типа 6LR61 (моноблочная батарейка на 9 В).
- Ни в коем случае не заряжайте батарейки, которые не подлежат повторной зарядке.
- Запрещается совместно использовать различные типы батареек, а также новые батарейки вместе со старыми.
- Вставляйте батарейки в отсек для батареек, учитывая их правильную полярность.

- Удаляйте разряженные батарейки. В батарейках содержатся опасные для окружающей среды вещества. Утилизируйте батарейки в соответствии с национальным законодательством (см. главу "Утилизация").
- Удалите батарейки из устройства, если Вы длительное время не пользуетесь устройством.
- Ни в коем случае не закорачивайте клеммы питания в отсеке для батареек!
- Не проглатывайте батарейки! Если Вы проглотите батарейку, то это в течение 2 часов может вызвать внутренние ожоги! Ожоги могут привести к смерти!
- Если Вы думаете, что проглотили батарейку или она попала в тело иным способом, немедленно обратитесь к врачу!
- Не подпускайте детей к новым и использованным батарейкам, а также к открытому отсеку для батареек.

Использование по назначению

Используйте устройство исключительно для измерения микроволнового излучения в помещениях в рамках диапазона измерений, указанного в технических характеристиках.

Использование, выходящее за рамки использования по назначению, считается неправильным использованием.

Разумно предвидимое неправильное использование

Не используйте устройство в незащищенных зонах вне помещений, во взрывоопасных зонах или для измерений в жидкостях.

Самовольные конструкционные изменения, пристройки или переоборудование устройства запрещены.

Квалификация персонала

Лица, использующие данное устройство, должны:

- прочитать и понять руководство, в особенности, главу "Безопасность".

Остаточные опасности



Предупреждение об электрическом напряжении

Существует опасность короткого замыкания в результате попадания в корпус жидкостей! Не погружайте устройство и принадлежности в воду. Следите за тем, чтобы в корпус не попала вода или другие жидкости.



Предупреждение об электрическом напряжении

Работы с электрическими компонентами разрешается проводить только авторизованной специализированной фирме!



Предупреждение

Опасность задохнуться!

Не оставляйте упаковочный материал без присмотра. Он может стать опасной игрушкой для детей.



Предупреждение

Устройство – не игрушка и не должно попадать в детские руки.



Предупреждение

От данного устройства могут исходить опасности, если оно используется не проинструктированными лицами, ненадлежащим образом или не по назначению! Обращайте внимание на квалификацию персонала!



Осторожно

Держите устройство на достаточном расстоянии от источников тепла.

Указание

Для того чтобы предотвратить повреждения устройства, не подвергайте его воздействию экстремальных температур, экстремальной влажности или сырости.

Указание

Не используйте для чистки устройства едкие и абразивные средства, а также растворители.

Информация об устройстве

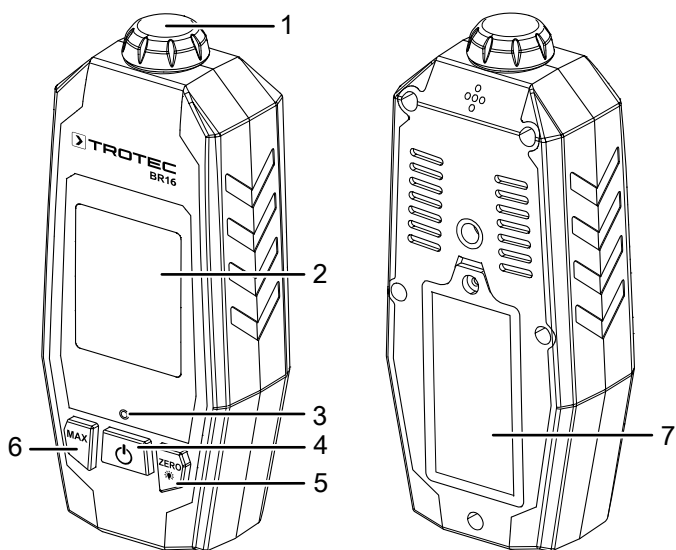
Описание устройства

С помощью измерителя излучения BR16 можно локализовать микроволновые излучения любых высокочастотных устройств, работающих в ПНМ-диапазоне 2,45 ГГц.

Если полученное значение выше рекомендованного ЕМА / FDA предельного значения 5 мВт/см², то измеритель излучения BR16 автоматически сообщает об этом пользователю с помощью акустического предупреждающего сигнала и дополнительного предупреждающего индикатора на дисплее.

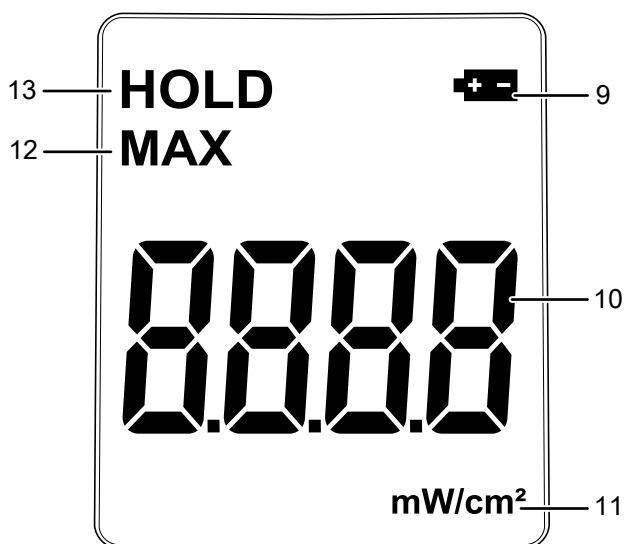
Устройство имеет функцию максимального значения и функцию удержания, а также дисплей с подсветкой.

Иллюстрация устройства



№	Элемент управления
1	Датчик
2	Дисплей
3	Светодиод (предупреждающий индикатор)
4	Кнопка <i>Вкл./выкл.</i>
5	Кнопка <i>ZERO</i>
6	Кнопка <i>MAX</i>
7	Отсек для батарейки

Дисплей



№	Элемент управления
9	Индикатор <i>Состояние батарейки</i>
10	Индикатор измеряемых значений
11	Индикатор <i>Единица измерения</i>
12	Индикатор <i>MAX</i>
13	Индикатор <i>HOLD</i>

Технические характеристики

Параметр	Значение
Модель	BR16
Диапазон измерения	От 0 до 9,99 мВт/см ²
Точность	±1 дБ
Разрешение [мВт/см ²]	0,01
Предельное значение сигнализации	5,0 мВт/см ²
Частотный диапазон	Откалиброван на 2,45 ГГц
Дисплей	ЖК-дисплей, монохромный
Рабочая температура	От 0 °С до 50 °С (от 32 °F до 122 °F) при отн. влажности от 10 % до 80 %
Электропитание	Моноблочная батарейка на 9 В
Отключение	При неиспользовании примерно через 15 минут
Вес	155 г
Габаритные размеры (длина x ширина x высота)	141 мм x 58 мм x 33 мм

Объем поставки

- 1 устройство
- 1 футляр
- 1 руководство

Транспортировка и хранение

Указание

Неадекватное хранение или транспортировка устройства могут привести к его повреждению. Учитывайте информацию о транспортировке и хранении устройства.

Транспортировка

Используйте для транспортировки устройства входящую в объем поставки сумку, чтобы защитить его от внешних воздействий.

Хранение

При неиспользовании устройства соблюдайте следующие условия хранения:

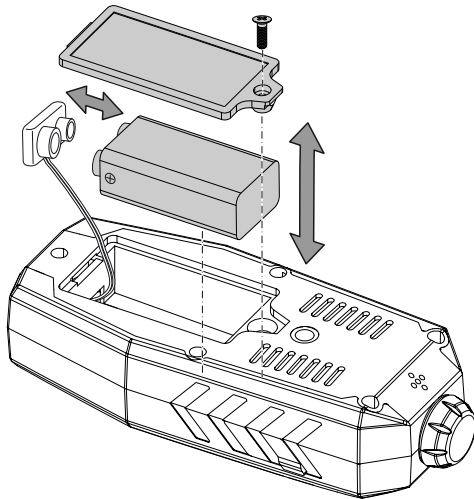
- в сухом месте, защищенном от мороза и жары
- в защищенном от пыли и прямых солнечных лучей месте
- в защищающем от попадания пыли прилагаемом футляре
- при температуре хранения, соответствующей техническим характеристикам
- Батарейка удалена из устройства

Обслуживание

Вставка батареек

Указание

Убедитесь в том, что поверхность устройства сухая и что устройство выключено.



1. Открутите винт на отсеке для батареек (7).
2. Снимите крышку отсека для батареек.
3. Соедините новую батарейку с зажимом, учитывая правильную полярность.
4. Установите крышку отсека для батареек и зафиксируйте ее винтом.

Включение устройства

Указание

Учитывайте то, что смена места расположения из холодного в теплое окружение может привести к образованию конденсата на печатной плате устройства. Этот эффект, которого невозможно избежать физически, искажает результаты измерений. В этом случае на дисплее не показываются измеряемые значения или показываются неправильные измеряемые значения. Подождите несколько минут, пока устройство не настроится на измененные условия, прежде чем проводить измерение.

1. Нажмите кнопку *Вкл./выкл.* (4).
⇒ Дисплей включается, и устройство готово к работе.

Калибровка устройства

Проведите калибровку, по возможности, в окружении без микроволн. Это обеспечит то, что последующие результаты измерений не будут искажаться из-за неправильно проведенной калибровки.

1. Удерживайте кнопку *ZERO* (5) примерно 3 секунды нажатой, чтобы откалибровать устройство.
⇒ На индикаторе измеряемых значений показывается "0".
⇒ Теперь Вы можете начинать измерение.

Подготовка измерения

Если Вы хотите проверить микроволновую печь, подготовьтесь к измерению следующим образом:

1. Поставьте в микроволновую печь стакан холодной воды.
2. Настройте микроволновую печь на максимальную мощность.
3. Возьмите измерительное устройство и включите микроволновую печь примерно на 1 минуту.

Проведение измерения

1. Направьте устройство на зону измерения. Соблюдайте при этом расстояние ок. 5 см.
2. Если Вы проверяете микроволновую печь, то медленно проведите датчик на расстоянии ок. 5 см вдоль уплотнения дверки и вдоль стекла дверки микроволновой печи.
⇒ На индикаторе измеряемых значений (10) показывается актуальное измеренное значение в мВт/см².



Информация

Если превышаете предельное значение 5 мВт/см², то мигает светодиод (3) и раздается звуковой сигнал. В этом случае очистите уплотнение дверки микроволновой печи теплой водой и повторите измерение. Поручите техническому специалисту проверить микроволновую печь, если измеренное значение вновь превысит предельное значение.



Предупреждение о горячей поверхности

Опасность ошпаривания! Оставьте стакан еще на некоторое время внутри микроволновой печи. При необходимости используйте подходящие защитные перчатки, чтобы вынуть стакан.

Показ максимального значения

1. Нажмите кнопку *MAX* (6).
⇒ На дисплее появляются индикации *MAX* (12) и *HOLD* (13).
⇒ На индикаторе измеряемых значений (10) теперь показывается максимальное измеренное значение. Индикация изменяется только тогда, когда будут измерены новые более высокие значения.
2. Еще раз нажмите кнопку *MAX* (6), чтобы завершить показ максимального значения.

Включение и выключение подсветки

1. Нажмите кнопку *ZERO* (5), чтобы включить подсветку дисплея.
⇒ Подсветка включается.
2. Еще раз нажмите кнопку *ZERO* (5), чтобы выключить подсветку дисплея.
⇒ Подсветка дисплея выключается.

Выключение устройства

1. Нажмите кнопку *Вкл./выкл.* (4).
⇒ Устройство выключается.
⇒ Сохраненное максимальное значение сбрасывается.

Техобслуживание и ремонт

Чистка

Очищайте устройство увлажненной, мягкой, неворсящейся салфеткой. Следите за тем, чтобы в корпус не попала влага. Не используйте для смачивания салфетки спрей, растворители, спиртосодержащие и абразивные чистящие средства, а пользуйтесь только чистой водой.

Ремонт

Не производите никаких изменений устройства и не вставляйте никаких запчастей. Для ремонта или проверки устройства обратитесь к производителю.

Неисправности и неполадки

Устройство было неоднократно проверено во время производства на безупречное функционирование. Если все же возникнут неисправности, то проверьте устройство, как описано ниже.

Сегменты индикатора на дисплее плохо видны или мигают:

- Проверьте уровень зарядки батарейки. При необходимости замените батарейку, см. главу "Вставка батарейки".
- Проверьте правильность расположения батарейки. Проследите за правильной полярностью.

Устройство показывает сомнительные измеряемые значения:

- Проверьте уровень зарядки батарейки. При необходимости замените батарейку, см. главу "Вставка батарейки".
- Проверьте правильность расположения батарейки. Проследите за правильной полярностью.
- Неисправен или загрязнен датчик. Очистите устройство, как+ описано в главе "Чистка".

После проведения проверок устройство не работает правильно:

- Обратитесь в сервисную службу компании Trotec.

Утилизация

Всегда утилизируйте упаковочные материалы экологически приемлемым способом и в соответствии с действующими местными правилами утилизации.



Символ перечеркнутого мусорного бака означает, что это устройство и возможно относящиеся к нему компоненты (например, пульта дистанционного управления) по истечении срока их службы в соответствии с Директивой по бывшим в употреблении электрическим и электронным устройствам (2012/19/ЕС) нельзя утилизировать вместе с бытовыми отходами.

Для бесплатного возврата вблизи Вас в распоряжении имеются контейнеры для отслуживших свой срок электрических и электронных устройств. Адреса Вы можете получить в Вашем городском или коммунальном управлении. Для многих стран ЕС Вы можете также на нашем веб-сайте <https://hub.trotec.com/?id=45090> получить информацию о других возможностях возврата. В других случаях обратитесь в имеющую официальное разрешение компанию по утилизации отслуживших устройств в Вашей стране.

В результате раздельного сбора отслуживших свой срок электрических и электронных устройств должны быть достигнуты повторное использование, утилизация материалов и другие формы утилизации отслуживших свой срок устройств, а также предотвращены негативные последствия при утилизации возможно содержащихся в устройствах опасных материалов на окружающую среду и здоровье людей.



Этот символ перечеркнутого мусорного бака означает, что батарейки или аккумуляторы по истечении срока их службы нельзя утилизировать вместе с бытовыми отходами. Если в устройстве имеются батарейки или аккумуляторы, содержащие ртуть, кадмий или свинец, под символом перечеркнутого мусорного ведра будет отображаться соответствующий химический знак (Hg, Cd или Pb). Чтобы предотвратить загрязнение окружающей среды, не оставляйте батарейки или электрические и электронные устройства, содержащие батарейки, в общественных местах. Батарейки и аккумуляторы в Европейском Союзе – согласно РАСПОРЯЖЕНИЮ (ЕС) 2023/1542 ЕВРОПЕЙСКОГО ПАРЛАМЕНТА И СОВЕТА от 12 июля 2023 года по отслужившим свой срок батарейкам – должны сдаваться в предусмотренные для этого пункты сбора. Выньте батарейки/аккумуляторы и утилизируйте их отдельно в соответствии с действующими законодательными положениями.

Trotec GmbH

Grebbener Str. 7
D-52525 Heinsberg

📞 +49 2452 962-400

📠 +49 2452 962-200

✉ info@trotec.com

🌐 www.trotec.com