

# DA

BETJENINGSVEJLEDNING  
PARTIKELTÆLLER



## Indholdsfortegnelse

Henvisninger vedrørende betjeningsvejledningen .....	1
Sikkerhed .....	2
Oplysninger om enheden .....	3
Tekniske data .....	5
Transport og opbevaring .....	6
Betjening .....	7
Vedligeholdelse og reparation .....	11
Bortskaffelse .....	12

## Henvisninger vedrørende betjeningsvejledningen

### Symboler



#### Advarsel mod elektrisk spænding

Dette symbol henviser til en fare for personers liv og sundhed på grund af elektrisk spænding.



#### Advarsel mod ekspositionsfarlige stoffer

Dette symbol henviser til en fare for personers liv og sundhed på grund af eksplosionsfarlige stoffer.



#### Advarsel mod laserstråle

Dette symbol henviser til en fare for personers liv og sundhed på grund af laserstråler.



#### Advarsel

Signalordet betegner en fare med middelsvær risikograd, som, hvis den ikke forhindres, kan føre til døden eller alvorlige kvæstelser.



#### Forsigtig

Signalordet betegner en fare med lav risikograd, som, hvis den ikke forhindres, kan føre til ringe eller moderate kvæstelser.

#### Bemærk

Signalordet henviser til vigtige oplysninger (f.eks. skader på materialer), men ikke til farer.



#### Info

Anvisninger med dette symbol hjælper dig til at udføre dine opgaver hurtigt og sikkert.



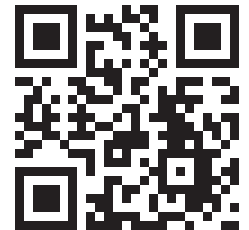
#### Følg brugervejledningen

Anvisninger med dette symbol henviser til, at betjeningsvejledningen skal overholdes.

Den aktuelle version af betjeningsvejledningen og EU-overensstemmelseserklæringen kan hentes under følgende link:



PC200



<http://hub.trotec.com/?id=40285>

## Begrebsforklaringer

Begreb	Betydning
Differentiel (analyse)	Apparatet tæller de faktisk målte partikler pr. separat kanal inden for den indstillede måleperiode. Der foretages ingen middelværdibestemmelse som i modusen <i>Koncentration</i> . Målingen i modusen <i>Differentiel</i> er derfor den mest nøjagtige. Eksempel: Måleapparatet viser 100 partikler i 0,3- $\mu\text{m}$ -kanalen og 30 i 0,5- $\mu\text{m}$ -kanalen. De differentielle Data er 100 partikler $> 0,3 \mu\text{m}$ og $< 0,5 \mu\text{m}$ , og 30 partikler $> 0,5 \mu\text{m}$ .
Fugtkugletemperatur	Fugtkugle- eller kølegrænsetemperaturen er den laveste temperatur, der kan nås under de aktuelle omgivelsesbetingelser ved fordampning af vand.
Koincidenstab	Ved målingen af høje partikelkoncentrationer kan det forekomme, at to partikler ligger så tæt ved siden af hinanden, at de bliver talt som en enkelt, for det meste større partikel.
Koncentration (analyse)	Opsummering af de målte værdier pr. separat kanal direkte fra de første sekunder af en måling. Ud fra de fremkomne værdier beregner apparatet hvert sekund i løbet af den igangværende måleperiode og ud fra det heraf resulterende volumen den pågældende middelværdi pr. kanal.

Begreb	Betydning
Kumulativ (analyse)	Her drejer det sig om en opsummering af de enkelte partikelstørrelser i den underliggende kanal for den næste mindre partikelstørrelse. Eksempel: - $5 \mu = 26$ - $10 \mu = 14$ Der blev her målt 12 partikler med størrelsen $5 \mu$ : $12 + 14 = 26$
Tælleeffektivitet	Tælleeffektiviteten angiver sandsynligheden for, at en partikel med den mindste, registrerbare størrelse registreres og tælles ved målingen. For partikler, der ligger over den mindste, registrerbare størrelse, er tælleeffektiviteten på 100 %.

## Sikkerhed

**Læs denne vejledning omhyggeligt igennem før ibrugtagning / anvendelse af enheden, og opbevar altid vejledningen i umiddelbar nærhed af opstillingsstedet eller på enheden!**

- Anvend ikke enheden i eksplosionsfarlige rum.
- Anvend ikke enheden i en aggressiv atmosfære.
- Dyp aldrig enheden i vand. Lad ingen væsker trænge ind i enheden.
- Enheden må kun bruges i tørre omgivelser og aldrig i regnvejrr eller ved en relativ luftfugtighed, som overstiger betingelserne for brug.
- Beskyt instrumentet mod permanent, direkte sollys.
- Fjern ikke sikkerhedsmærker, mærkater eller etiketter fra instrumentet. Hold alle sikkerhedsmærker, mærkater og etiketter i læsbar stand.
- Åbn ikke instrumentet med et værktøj.
- Anvend kun apparatet, når der er truffet tilstrækkelige sikkerhedsforanstaltninger på målestedet (f.eks. ved målinger på offentlig vej, på byggepladser, osv.). Ellers må du ikke anvende instrumentet.
- Overhold opbevarings- og driftsbetingelserne (se kapitlet Tekniske data).

## Tilsigtet brug

Enheden er beregnet til måling af antallet af partikler i luften og deres størrelse.

## Utilsigtet brug

Enheden må ikke anvendes til målinger i væsker.

Enheden må ikke anvendes i eksplosionsfarlige områder, når der er vådt eller høj luftfugtighed.

Konstruktionsmæssige ændringer samt til- eller ombygninger på enheden uden tilladelse fra producenten er forbudt.

## Personalets kvalifikationer

Personer, der anvender dette apparat, skal:

- Have læst og forstået betjeningsvejledningen, især kapitlet Sikkerhed.

## Resterende risici



### Advarsel mod eksplosionsfarlige stoffer

Udsæt aldrig batterierne for temperaturer på over 45 °C! Bring aldrig batterierne i kontakt med vand eller ild! Undgå direkte sollys og fugtighed. Der er fare for eksplosion!



### Advarsel mod laserstråle

#### Laser klasse 1

Laseren er monteret indkapslet.

Åbn ikke apparatet for at undgå direkte kontakt med laseren og strålingen, der udgår herfra!



### Advarsel

Fare for kvælning!

Lad ikke emballagematerialet ligge og flyde. Det kan blive et farligt legetøj for børn.



### Advarsel

Instrumentet er ikke legetøj og skal opbevares utilgængeligt for børn!



### Advarsel

Der kan udgå farer fra denne varmekanon, hvis den anvendes fagligt ukorrekt eller utilsigtet af personer, der ikke er blevet instrueret i brugen! Overhold personalekvalifikationerne!



### Forsigtig

Hold tilstrækkelig afstand til varmekilder.

### Bemærk

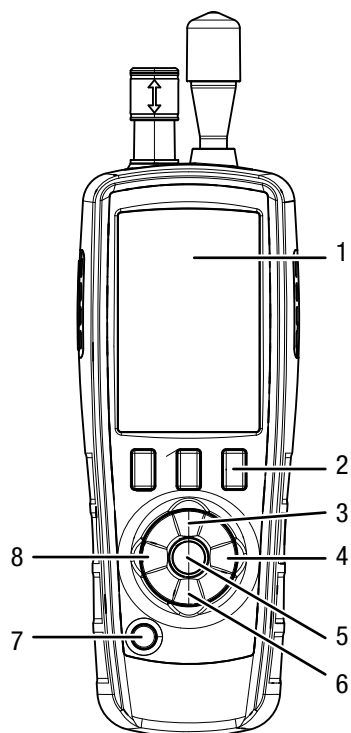
For at undgå beskadigelser af instrumentet må du ikke udsætte det for ekstreme temperaturer, ekstrem luftfugtighed eller væde.

### Bemærk

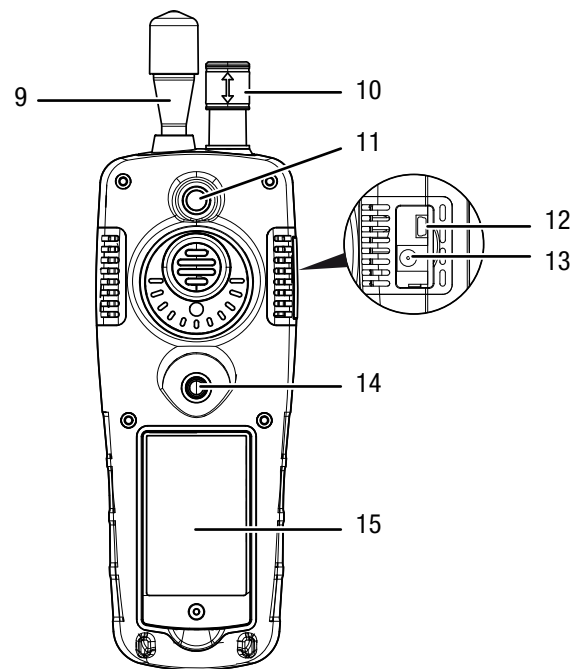
Brug ikke kraftige rengøringsmidler, skure- eller opløsningsmidler til rengøring af instrumentet!



## Billede af instrumentet



Nr.	Betegnelse
1	Farvedisplay
2	Funktionstasterne "F1", "F2" og "F3"
3	Piletaste op
4	Tasten "ENTER"
5	Tasten "RUN/STOP"
6	Piletast ned
7	Tasten "Tænd/sluk"
8	Tasten "ESC"



Nr.	Betegnelse
9	Måletragt
10	Temperatur- og fugtighedssensor
11	Kamera
12	USB-tilslutning
13	Strømtilslutning
14	Stativgevind
15	Batterirum

## Tekniske data

Parametre	Værdi
Model	PC200
Mål H x B x D	240 mm x 75 mm x 57 mm
Vægt	570 g
Lyskilde	Laser klasse 1 (indkapslet og manipulationssikkert monteret laser klasse 3R, 780 nm, 1,5-3 mW, klassificeret i henhold til DIN EN 60285-1 og TROS-laserstråling)
USB-interfacer	USB-tilslutning
Stativgevind	1/4" – 20 UNC
Opbevaringsforhold	-10 °C til +50 °C ved < 95 % RF ikke kondenserende
Display	2,8" stort farve-LCD med baggrundsbelysning, 320 x 240 pixel
Funktioner	Maksimal-, minimal- og middelværdivisning, Måleværdi-holdefunktion, alarmfunktion, Sprogvalg, °C/°F-omstilling, foto- eller videooptagelse
Billedformat, opløsning	JPEG, 640 x 480 pixels
Videoforformat, opløsning	3GP, 320 x 240 pixels
Datalagring	5000 datasæt på internt Flash-lager (som ekstraudstyr mulighed for hukommelsesudvidelse pr. microSD-kort, maks. 16 GB)
<b>Energi</b>	
Batteri	Polymer li-ion-batteri
Driftstid	ca. 4 timer ved kontinuerlig drift
Opladningstid	ca. 2 timer med AC-adapter
Automatisk frakobling	3 min., 15 min. eller 60 min.
Automatisk frakobling af billedskærm	90 sek., 2 min. eller 4 min.
<b>Temperaturmåling</b>	
Temperaturområde	0 °C til 50 °C (32 °F til 122 °F)
Temperaturnøjagtighed	±0,5 °C (0,9 °F) ved 10 °C til 40 °C (50 °F til 104 °F), ±1,0 °C (1,8 °F) ved andre temperaturer
Dugpunkt temperaturområde	0 °C til 50 °C (32 °F til 122 °F)

Parametre	Værdi
Dugpunkt temperaturnøjagtighed	±0,5 °C (0,9 °F) ved 10 °C til 40 °C (50 °F til 104 °F), ±1,0 °C (1,8 °F) ved andre temperaturer
Fugtkugle temperaturområde	0 °C til 80 °C (32 °F til 176 °F)
Fugtkugle temperaturnøjagtighed	±1,0 °C (1,8 °F)
<b>Fugtmåling</b>	
Luftfugtighed måleområde	0 % RF til 100 % RF.
Luftfugtighed, nøjagtighed	±3 % RF ved 40 % til 60 % ±3,5 % RF ved 20 % til 40 % og 60 % til 80 % ±5 % RF ved 0 % til 20 % og 80 % til 100 %

Parametre	Værdi
<b>Partikeltæller</b>	
Kanaler (detekterbare partikelstørrelser)	0,3 µm, 0,5 µm, 1,0 µm, 2,5 µm, 5,0 µm, 10,0 µm
Volumenstrøm	2,83 l/min. (0,1 ft <sup>3</sup> /min.) (=> 0,99 l/21 sek.) styret af intern pumpe
Tællermodus	Kumulativ, differentiell, koncentration
Tælleeffektivitet	50 % ved 0,3 µm; 100 % for partikler > 0,45 µm (iflg. ISO 21501)
Koincidenstab	5 %, 2 millioner partikler pr. 28,3 liter
Nultælling	1 tælling/5 minutter (iflg. JIS B9921)
Startforsinkelse	1 til 100 sekunder
Prøveindsugning	Isokinetisk sonde
Kalibrering	ved hjælp af monodisperse latexpartikler (PSL-partikler; i henhold til NIST)
Målecellens lyskilde	Laser klasse 1 (laser klasse 3R monteret indkapslet og manipulationssikker, 780 nm, 1,5-3 mW, klassificeret i henhold til DIN EN 60285-1 og TROS-laserstråling)

### Leveringsomfang

- 1 x partikeltæller PC200
- 1 x ministativ
- 1 x USB-tilslutningskabel + software
- 1 x kortfattet vejledning
- 1 x transportkuffert
- 1 x nulfilter + tilslutningsslange
- 1 x oplader

## Transport og opbevaring

### Bemærk

Hvis du opbevarer eller transporterer apparatet på ukorrekt vis, kan apparatet blive beskadiget. Overhold instruktionerne for transport og opbevaring af værktøjet.

### Transport

Til transport af apparatet skal du bruge en egnet taske, så apparatet beskyttes mod udefra kommende påvirkninger.

De medfølgende li-ion-batterier er underlagt kravene til farligt gods.

Overhold følgende minimumkrav ved hhv. transport og forsendelse af li-ion-batterier:

- Brugeren kan transportere batterierne på offentlige veje uden yderligere foranstaltninger.
- Ved forsendelse gennem tredjemand (f.eks. lufttransport eller spedition) skal der særlige krav til emballering og mærkning af pakken. Disse forsendelser skal forberedes med rådgivning fra en ekspert i farligt gods.
  - Send kun batterier med ubeskadiget hus.
  - Klæb åbne kontakter til, og pak batterierne således, at intet kan bevæge sig i pakken.
  - Overhold også andre eventuelle yderligere nationale bestemmelser.

### Opbevaring


Når apparatet ikke bruges, skal du opbevare det på følgende måde:

- tørt og beskyttet mod frost og stærk varme.
- på et sted, der er beskyttet mod støv og direkte sollys.
- om nødvendigt beskyttet mod indtrængende støv med en indpakning.





## Betjening

### Sådan tændes enheden

- Hold tasten "Tænd/sluk"  trykket ind, indtil farvedisplayet tændes.  
⇒ Apparatet er klart til brug, så snart start-skærbilledet vises med teksten "PARTICLE".

### Betjeningslementer

Du har følgende betjeningslementer til rådighed:




Med tasterne   vælger du den ønskede måleoption eller et menupunkt.

Med tasten "ENTER" bekræfter du dit valg.

Med tasten "ESC" kan du til enhver tid gå tilbage til den forrige menu.




Med tasterne "F1", "F2" og "F3" kan du, afhængig af det aktuelle skærbillede, vælge forskellige funktioner.

### Indstilling af sprog

- Tryk på startskærbilledet på tasten "F2".  
⇒ Menuen Systemindstillinger åbnes.
- Tryk 2 gange på tasten , og bekræft med tasten "ENTER".  
⇒ Menuen Sprog åbnes.
- Vælg det ønskede sprog med tasterne  .
- Tryk 2 gange på tasten "ESC".

### Startskærbillede

Fra startskærbilledet kan du åbne følgende menuer:

	Tasten "F1"	Indstillinger hukommelse – gemte data
	Tasten "F2"	Systemindstillinger – Systemindstillinger
	Tasten "F3"	Info - Informationer om apparatet
4	Tasten "ENTER"	Skærbilledet "Måling"

### Indstillinger hukommelse – gemte data

I menuen Indstillinger hukommelse findes der følgende undermenuer:

Billeder	Vis billeder
Videor	Vis videoer
Partikel-dataposter	Visning af måleprotokoller

### Systemindstillinger – Systemindstillinger

I menuen Systemindstillinger findes der følgende undermenuer:

Dato/klokkeslæt	Indstilling af dato og tid
Skriftfarve	Indstilling af skriftfarve
Sprog	Indstilling af sprog
Lysstyrke	Indstilling af skærmens lysstyrke
Auto-fracobling	Indstilling af automatisk fracobling
Display-udkobling	Indstilling af automatisk fracobling af displayet
Alarm	Til-/fracobling af alarm
Hukommelsesstatus	Visning af status for hukommelse
Fabriksindstilling	Retablering af fabriksindstillinger
Enheder	Omstilling af enhed for temperatur

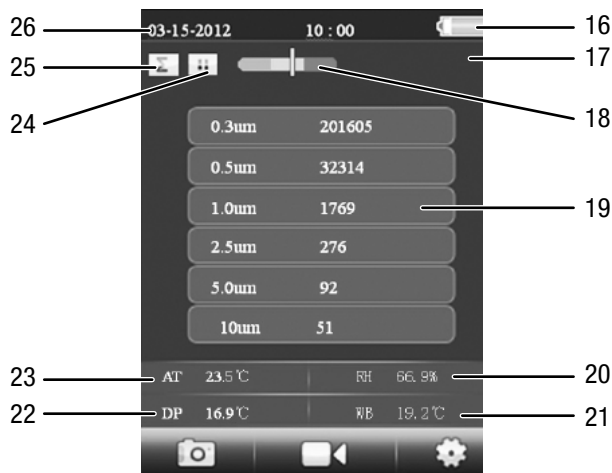
### Skærbilledet "Info"

I dette skærbillede vises der både informationer om partikeltælleren og også generelle informationer om partikelmåling. Med tasterne "F1" og "F3" kan du bladre i displayet.



## Skærbilledet "Måling"

Skærbilledet "Måling" indeholder følgende informationer:



Nr.	Betegnelse
16	Batterivisning
17	Startforsinkelse Måleperiodens længde Måleinterval
18	Indikatorskala partikelbelastning
19	Antal og størrelse af partikler
20	Relativ luftfugtighed
21	Fugtkugletemperatur
22	Dugpunkt
23	Temperatur
24	Måling udføres  / Måling stoppet
25	Analysemåde: Partikel-måling kumulativ $\Sigma$ Partikel-måling differentiell $\blacktriangle$ Partikel-måling koncentration <b>CON</b>
26	Dato og klokkeslæt

Fra skærbilledet "Måling" kan du åbne følgende menuer:

	Tasten "F1"	Optage foto/video
	Tasten "F2"	Indstillinger hukommelse – gemte data
	Tasten "F3"	Indstillinger partikel – måleindstillinger
	Tasten "RUN/STOP"	Start af ny måling

## Indstillinger partikel - Måleindstillinger

I menuen "Indstillinger partikel" findes der følgende undermenuer:

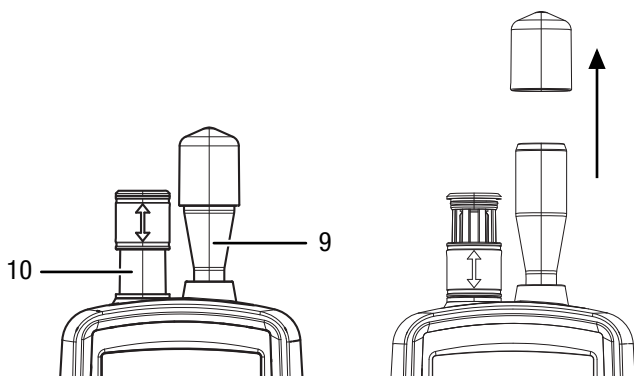
Varighed prøvetagning	Indstilling af måleperiodelængde
Startforsinkelse	Indstilling af startforsinkelse
Valg af kanal	Viser/skjuler enkelte partikelstørrelser med tasten "ENTER"
Omgivelsestemp./%rF	Viser/skjuler temperatur og relativ luftfugtighed (enable/disable)
Prøvecyklus	Indstilling af antal målecyklusser
Prøvetilstand	Indstilling af analysemåde Kumulativ, differentiell, koncentration
Interval	Indstilling af måleinterval
Niveauvisning	Valg af partikelstørrelse til indikatorskalaen Partikelbelastning

### Eksempel: Indstilling af måleperiodelængde

- Vælg menuen "Varighed prøvetagning" med tasterne  $\blacktriangledown$   $\blacktriangle$ , og bekræft med tasten "ENTER".  
⇒ Menuen "Varighed prøvetagning" åbnes.
- Tryk på tasten "ENTER".  
⇒ Måleperiodelængden fremhæves med blå.
- Indstil måleperioden med tasterne  $\blacktriangledown$   $\blacktriangle$ , og bekræft med tasten "ENTER".  
⇒ Måleperioden fremhæves ikke længere med blå. Den indstillede værdi er gemt.

### Gennemførelse af måling



1. Skub temperatursensorens (10) beskyttelseshætte ned.
2. Fjern beskyttelseskappen fra måletragten (9).





3. Tryk på startskærbilledet på tasten "ENTER".  
⇒ Skærbilledet "Måling" vises.
4. Tryk på tasten "RUN/STOP".  
⇒ Afhængig af indstilling vises i rækkefølge startforsinkelse, måleperiodelængde og måleinterval.  
⇒ Antallet af målte partikler og deres størrelse vises.

Efter hver måling oprettes der automatisk en måleprotokol. Hvis du desuden gerne vil optage et foto eller en video af målingen, skal du følge den fremgangsmåde, der er beskrevet i de næste afsnit.

### Gennemførelse af måling og optagelse af foto

1. Tryk på tasten "F1" for at starte optagefunktionen.
2. Tryk igen på tasten "F1" for at starte fotofunktionen.  
⇒ Bag ved måledataene vises det aktuelle kamerabillede.
3. Tryk på tasten "RUN/STOP".  
⇒ Afhængig af indstilling vises i rækkefølge startforsinkelse, måleperiodelængde og måleinterval.  
⇒ Antallet af målte partikler og deres størrelse vises.
4. Tryk på tasten "F1" for at tage et foto af den aktuelle visning.  
⇒ Fotoet vises.  
⇒ Målingen fortsætter i baggrunden.
5. Du kan gemme fotoet med tasten "F1"  eller slette det med tasten "F3" .

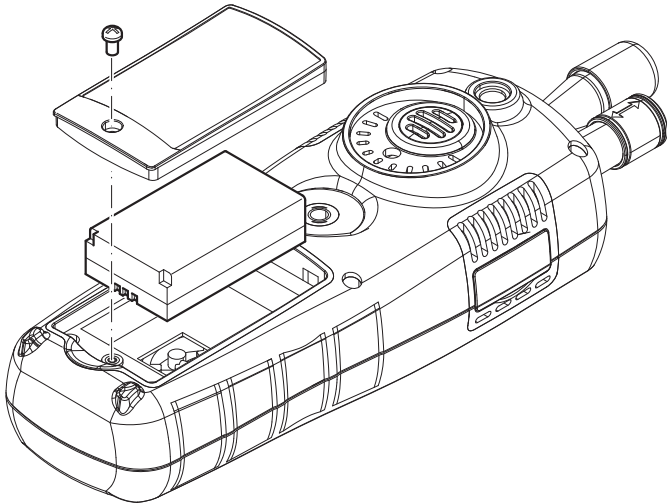
### Gennemførelse af måling og optagelse af video

1. Tryk på startskærbilledet på tasten "ENTER".  
⇒ Skærbilledet "Måling" vises.
2. Tryk på tasten "F1" for at starte optagefunktionen.
3. Tryk på tasten "F3" for at starte videofunktionen.  
⇒ Bag ved måledataene vises det aktuelle kamerabillede.
4. Tryk på tasten "RUN/STOP".  
⇒ Afhængig af indstilling vises i rækkefølge startforsinkelse, måleperiodelængde og måleinterval.  
⇒ Antallet af målte partikler og deres størrelse vises.
5. Tryk igen på tasten "F2"  for at starte videooptagelsen.  
⇒ I den øverste kant af skærbilledet vises optagevarigheden.
6. Tryk på tasten "F2"  for at afslutte videooptagelsen.  
⇒ På displayet vises teksten "Saving File". Videoen gemmes.

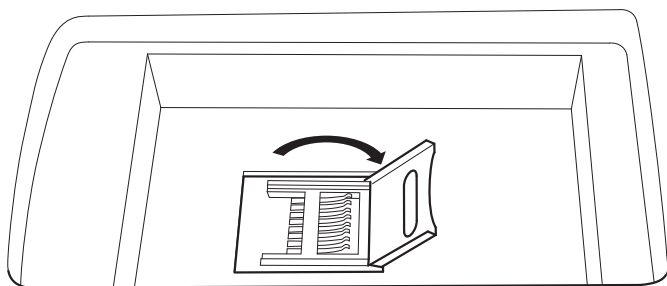
## Indsæt microSD-kort

Apparatets hukommelseskapalet kan udvides ved at isætte et microSD-kort. Du sætter et microSD-kort i på følgende måde:

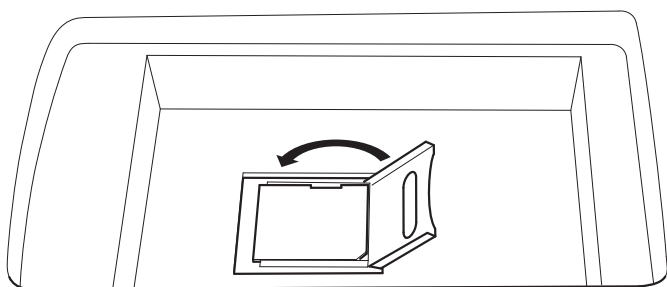
1. Sluk enheden.
2. Løsn skruen, og åbn batterirummet.
3. Tag batteriet ud.



4. Åbn afdækningen til hukommelseskortet.



5. Læg et hukommelseskort i, og luk afdækningen.



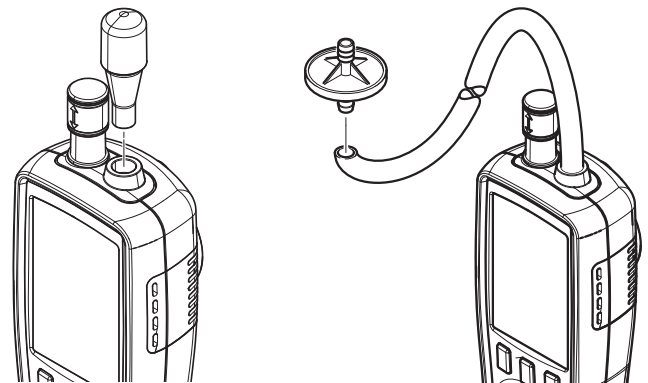
6. Sæt batteriet i igen.
7. Luk batterirummet, og spænd skruen igen.

## Rengøring af sensor (intern kalibrering)

Hvis apparatet har været i brug i stærkt kontaminerede omgivelser, skal sensoren rengøres med det medleverede nulfilter.

Det gør du på følgende måde:

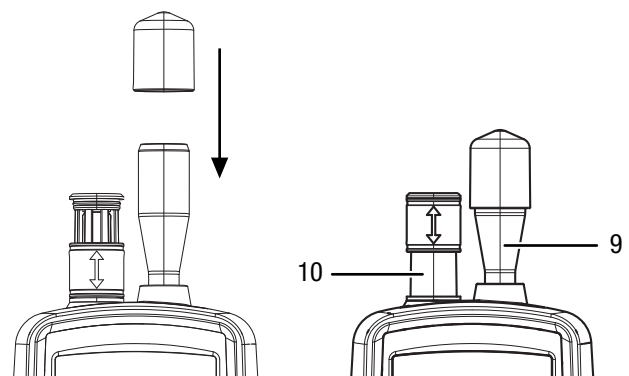
1. Skru metalmåletragten af apparatet.
2. Skru kalibreringsslangen på indsugningsstuds, og sæt nulfilteret på.



3. Foretag nu en måling i partikelmålingsmodusen "Kumulativ" i så lang tid, at der vises "0" i alle kanaler.
4. Kalibreringen bør ikke vare længere end 5 minutter. Hvis de ønskede nulværdier ikke bliver indstillet i alle kanaler i løbet af denne tid, bedes du kontakte kundeservice hos Trotec.

## Sådan slukkes enheden

1. Hold tasten >>"Tænd/sluk"<< trykket ind, indtil farvedisplayet slukkes.  
⇒ Apparatet er slukket.
2. Skub temperatursensorens beskyttelseshætte (10) opad.
3. Sæt beskyttelseskappen på måletragten (9).



## Software

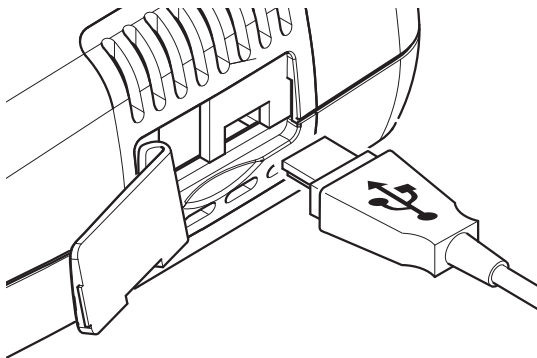
Den gratis medfølgende software er beregnet til nyttige basisfunktioner. Trotec yder ingen garanti på denne gratis software og tilbyder derfor heller ingen support. Trotec afviser ethvert ansvar som følge af anvendelsen af den gratis software, og er ikke forpligtet til at foretage korrektioner, udvikle opdateringer eller opgraderinger.

## Tilslutning af USB-kabel

Gemte måleprotokoller, fotos og videoer kan overføres til en pc vha. det medfølgende USB-kabel.

Du tilslutter USB-kablet til apparatet på følgende måde:

1. Åbn gummiafskærmningen på siden.
2. Tilslut USB-kablet til apparatet.



## Vedligeholdelse og reparation



### Advarsel mod laserstråle

#### Laser klasse 1

Laseren er monteret indkapslet.

Åbn ikke apparatet for at undgå direkte kontakt med laseren og strålingen, der udgår herfra!

## Rengøring

Rengør instrumentet med en blød, let fugtig, fnugfri klud. Sørg for, at der ikke kommer fugt ind i huset. Brug ikke sprays, opløsningsmidler, alkoholholdige rengøringsmidler eller skuremidler, men kun rent vand til at fugte kluden.

## Reparation

Foretag ikke ændringer på instrumentet, og monter ikke reservedele. Henvend dig til producenten i forbindelse med reparation eller kontrol af instrumentet.

## Opladning af batteriet

Ved leveringen er batterierne delvist opladet for at undgå, at de beskadiges på grund af dybdeafledning.



### Advarsel mod elektrisk spænding

Kontrollér oplader og strømkabel for beskadigelser før brug. Hvis du konstaterer beskadigelser, må du ikke længere bruge oplader og strømkabel.

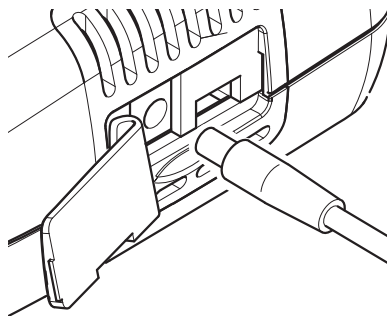
### Bemærk

Batteriet kan tage skade, hvis det oplades forkert. Træk netstikket ud af opladeren før batterierne sættes i eller fjernes.

Oplad aldrig batterierne i omgivelser, hvor temperaturen er under 10 °C eller over 40 °C.

Batterierne skal oplades, inden de tages i brug første gang og ved svag batteriydelse. Det gør du på følgende måde:

1. Åbn gummiafskærmningen på siden.
2. Tilslut opladeren.



3. I displayets vises opladningsskærbilledet. Når batteriet er fuldt opladet, er batterisymbolet helt grønt.

## Sletning af data

For at fjerne gemte data fra den interne hukommelse eller fra microSD-kortet skal du gøre følgende:

1. Tryk på startskærbilledet på tasten "F2".  
⇒ Menuen "Systemindstillinger" åbnes.
2. Vælg med tasterne ▼ ▲ menuen "Hukommelsesstatus", og bekræft med tasten "ENTER".  
⇒ Menuen "Hukommelsesstatus" åbnes.
3. Brug tasterne ▼ ▲ til at vælge mellem enhedens hukommelse eller microSD-kortet.  
⇒ Under valget vises status for hukommelsen.
4. Tryk på tasten "F1" for at starte sletning alle data i den valgte hukommelse.  
⇒ Tryk igen på tasten "F1" for at bekræfte sletningen.  
⇒ Sletningen kan afbrydes med tasten "F3".
5. Tryk på tasten ESC for at forlade menuen.

## Nulstilling til fabriksindstillinger

For at nulstille alle indstillinger til fabriksindstillinger skal du gøre følgende:

1. Tryk på startskærbilledet på tasten "F2".  
⇒ Menuen "Systemindstillinger" åbnes.
2. Vælg med tasterne ▼ ▲ menuen "Fabriksindstilling", og bekræft med tasten "ENTER".  
⇒ Menuen "Fabriksindstilling" åbnes.
3. Tryk 1 gang på tasten ▼, og bekræft med tasten "ENTER".  
⇒ Apparatet nulstilles til fabriksindstillingerne.  
⇒ Fotos, videoer og måleprotokoller i den interne hukommelse eller på microSD-kortet bevares.

## Bortskaffelse



■ Symbolet med en skraldespand med en streg over på et elektro- elektronikapparat betyder, at dette ikke må bortskaffes med husholdningsaffaldet efter endt levetid. Der er indsamlingssteder, hvor elektro- og elektronikapparater indsamles gratis i nærheden af din bopæl. Du finder adressen hos din kommune. Du kan også informere dig om de muligheder for tilbagelevering, som faciliteres af Trotec. Klik ind på vores webside: [www.trotec24.com](http://www.trotec24.com).

Den sorterede indsamling af elektro- og elektronikapparater giver mulighed for genbrug, materialeudnyttelse hhv. andre former for værdiudvinding af gamle apparater. Samtidig skal affaldssorteringen bidrage til at undgå negative følger for mennesker og miljø, som bortskaffelsen af apparaterne og de muligvis farlige stoffer disse indeholder, kan medføre.

Du er ansvarlig for at slette eventuelt eksisterende personlige data på de gamle instrumenter, der skal bortskaffes.



**Li-Ion**

Elektronisk udstyr og batterier må ikke bortskaffes sammen med det almindelige husholdningsaffald, men skal i EU – i henhold til EUROPA-PARLAMENTETS OG RÅDETS DIREKTIV 2006/66/EF af 6. september 2006 om udtjent elektrisk og elektronisk udstyr – bortskaffes på en fagligt korrekt måde. Bortskaf batterierne i henhold til gældende bestemmelser i lovgivningen.

Trotec GmbH & Co. KG

Grebener Str. 7  
D-52525 Heinsberg

☎ +49 2452 962-400

☎ +49 2452 962-200

✉ [info@trotec.com](mailto:info@trotec.com)  
[www.trotec.com](http://www.trotec.com)