

NO

BRUKSANVISNING
PARTIKKELTELLER



Innholdsfortegnelse

Informasjon angående bruksanvisningen	1
Sikkerhet.....	2
Informasjon angående apparatet	3
Tekniske spesifikasjoner	5
Transport og lagring	6
Betjening	7
Vedlikehold og reparasjon	11
Deponering.....	12

Informasjon angående bruksanvisningen

Symboler



Advarsel mot elektrisk spenning

Dette symbolet viser til at det er fare for personers liv og helse forbundet med elektrisk spenning.



Advarsel mot eksplosjonsfarlige stoffer

Dette symbolet viser til at det er fare for personers liv og helse forbundet med eksplosjonsfarlige stoffer.



Advarsel mot laserstråler

Dette symbolet viser til at det er fare for personers helse forbundet med laserstråler.



Advarsel

Signalordet betegner en fare med middels risikograd som kan føre til dødsfall eller alvorlige personskader hvis den ikke unngås.



Forsiktig

Signalordet betegner en fare med lav risikograd som kan føre til lette eller middels personskader hvis den ikke unngås.

Instruks

Signalordet viser til viktig informasjon (f.eks. materielle skader), men ikke farer.



Info

Henvisninger med dette symbolet hjelper deg å utføre oppgavene dine på en rask og sikker måte.



Følg bruksanvisningen

Henvisninger med dette symbolet viser til at du må ta hensyn til bruksanvisningen.

Du kan laste ned aktuell versjon av bruksanvisningen og EU-samsvarserklæringen ved hjelp av følgende lenke:



PC200



<http://hub.trotec.com/?id=40285>

Begrepsforklaringer

Begrep	Betydning
Differensiell (evaluering)	Apparatet teller de faktiske partiklene per separate kanal målt innenfor den innstilte måleperioden. Det dannes ingen middelværdi, som i modus <i>Konsentrasjon</i> . Målingen i modus <i>Differensiell</i> er derfor den mer nøyaktige. Eksempel: Måleapparatet viser 100 partikler i 0,3- μ m-kanalen og 30 i 0,5- μ m-kanalen. De differensielle dataene er 100 partikler > 0,3 μ m og < 0,5 μ m, og 30 partikler > 0,5 μ m.
Fuktkuletemperatur	Fuktkule- eller kjølegrensetemperaturen er den laveste temperaturen, som kan oppnås ved fordamning av vann under de aktuelle omgivelsesbetingelsene.
Koinsidenstap	Ved målingen av høye partikkelkonsentrasjoner kan det hende at to par partikler ligger så nær hverandre at de telles som en enkelt, mest større artikkel.
Konsentrasjon (evaluering)	Oppsummering av målte verdier per separate kanal direkte fra de første sekundene av en måling. Ut fra verdiene som oppstår kalkulerer apparatet den aktuelle middelværdien per kanal hvert sekund i løpet av den pågående måleperioden og volumene som resulterer fra dette.

Begrep	Betydning
Kumulativ (evaluering)	Her dreier det seg om en oppsummering av de enkelte partikkelstørrelsene i hver underliggende kanal for den neste mindre partikkelstørrelsen. Eksempelvisning: - $5\mu = 26$ - $10\mu = 14$ Da ble det bare målt 12 partikler i størrelsen 5μ : $12 + 14 = 26$
Telleeffektivitet	Telleeffektiviteten angir sannsynligheten en partikkel med den minste målbare størrelsen gjenkjennes og telles under målingen. For artikler som ligger under den minste målbare størrelsen, ligger telleeffektiviteten på 100 %.

Sikkerhet

Les nøye igjennom denne anvisningen før igangsetting/ bruk av apparatet og oppbevar anvisningen i umiddelbar nærhet av oppstillingsstedet hhv. apparatet!

- Ikke bruk apparatet i rom hvor det er fare for eksplosjon.
- Ikke bruk apparatet i aggressiv atmosfære.
- Ikke hold apparatet under vann. Sørg for at det ikke kan trenge noen væsker inn i apparatet.
- Apparatet skal kun benyttes i tørre omgivelser. Ikke bruk apparatet når det regner eller når den relative luftfuktigheten ligger over driftsbetingelsene.
- Beskytt apparatet mot permanent direkte sollys.
- Ikke fjern noen sikkerhetsmerker, klistremerker eller etiketter fra apparatet. Hold alle sikkerhetsmerker, klistremerker og etiketter i lesbar stand.
- Ikke åpne apparatet med et verktøy.
- Sørg for å gjennomføre tilstrekkelige sikkerhetstiltak på målestedet før bruk av apparatet (f.eks. ved målinger på offentlige veier, på byggesteder osv.). Ellers må ikke apparatet brukes.
- Ta hensyn til lagrings- og driftsbetingelsene (se kapittelet tekniske spesifikasjoner).

Riktig bruk

Apparatet er ment for måling av størrelsen på og antallet partikler i luften.

Feil bruk

Apparatet får ikke benyttes til måling i væsker.

Apparatet får ikke benyttes i eksplosive områder, ved regn eller høy luftfuktighet.

Det er ikke tillatt å foreta byggetekniske endringer, til- eller ombygging på apparatet selv.

Personalkvalifikasjoner

Personene som bruker dette apparatet, må:

- ha lest og forstått bruksanvisningen og spesielt kapittelet om sikkerhet.

Restfarer



Advarsel mot eksplosjonsfarlige stoffer

Ikke utsett batteriet for temperaturer over 45 °C. Ikke utsett batteriet for kontakt med vann eller flammer. Unngå direkte sollys og fuktighet. Det innebærer eksplosjonsfare.



Advarsel mot laserstråler

Laser klasse 1

Laseren er montert innkapslet.

Ikke åpne apparatet, på den måten unngår du direkte kontakt med laseren og strålingen som går ut av den!



Advarsel

Kvelningsfare!

Ikke la emballasjen ligge strødd rundt. Den kan være et farlig leketøy for barn.



Advarsel

Apparatet er ikke et leketøy og må oppbevares utilgjengelig for barn.



Advarsel

Det kan utgå farer fra dette apparatet hvis det brukes på feil måte av personer som ikke er opplært i bruken av apparatet. Ta hensyn til personalkvalifikasjonene!



Forsiktig

Hold god nok avstand til varmekildene.

Instruks

For å unngå skader på apparatet må det aldri utsettes for ekstreme temperaturer, ekstrem luftfuktighet eller væte.

Instruks

Ved rengjøring av apparatet må det ikke brukes sterke rengjørings-, skure- eller løsningsmidler.

Informasjon angående apparatet

Funksjonsbeskrivelse

Partikkeltelleren brukes til måling av antallet og størrelsen på partiklene i luften. De registrerte dataene kan benyttes til analyse av renrom eller påvise miljøbelastninger grunnet finstøv.

For å registrere suger partikkeltelleren inn luft under en fritt valgt tidsperiode og beregner antallet og størrelsen til partiklene den inneholder.

Det tas her hensyn partiklene med størrelsene 0,3 µm, 0,5 µm, 1,0 µm, 2,5 µm, 5,0 µm og 10,0 µm.

Tre evalueringstyper står til disposisjon (se også Begrepsforklaringer):

Kumulativ:	Antallet av alle partikler inntil den utvalgte partikkelstørrelsen, f.eks.: 0,5 µm = 417 betyr at 417 ppm av partiklene har en størrelse på > 0,3 µm til 0,5 µm.
Differensiell:	Absolutt konsentrasjon av ulike partikkelstørrelser per kanal og målte volumer.
Konsentrasjon:	Gjennomsnittlig konsentrasjon av ulike partikkelstørrelser per kanal og målte volumer.

De registrerte verdien vises simultant for alle de aktiverte partikkelstørrelsene på det 2,8 tommer store fargedisplayet. I tillegg vises luftbelastning på en farget indikatorskala i en partikkelstørrelse som operatøren kan velge. Straks partikkelbelastningen ikke lenger ligger i det grønne området på denne skalaen, høres en signaltone (se tabellen Alarmgrenseverdier for partikkelbelastning).

I tillegg til de talte partiklene vises temperatur, relativ luftfuktighet og den resulterende duggpunktet og fuktuletemperatur. Målinger og de tilhørende bilde- hhv. videodokumentasjonene kan lagres i apparatets interne minne eller på et microSD-kort og deretter overføres til en PC ved hjelp av en USB-kabel.

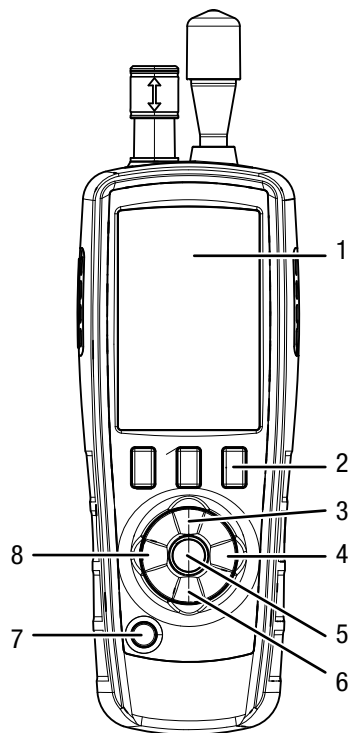
Apparatet har en integrert målecelle med laser (laser klasse 3R, 780 nm, 1,5-3 mW). På grunn av den manipuleringsikre kapslingen skjer klassifiseringen iht. *TROS Laserstrahlung* (teknisk regel for arbeidssikkerhetsforskrift for kunstig optisk stråling fra Bundesanstalt für Arbeitsschutz und Arbeitsmedizin) i laserklasse 1 (NEK EN 60825-1). Enhver reparasjons- og vedlikeholdsoppgave må kun utføres av opplært fagpersonale i overensstemmelse med de juridiske forskriftene.

Alarmgrenseverdier for partikkelbelastning¹⁾

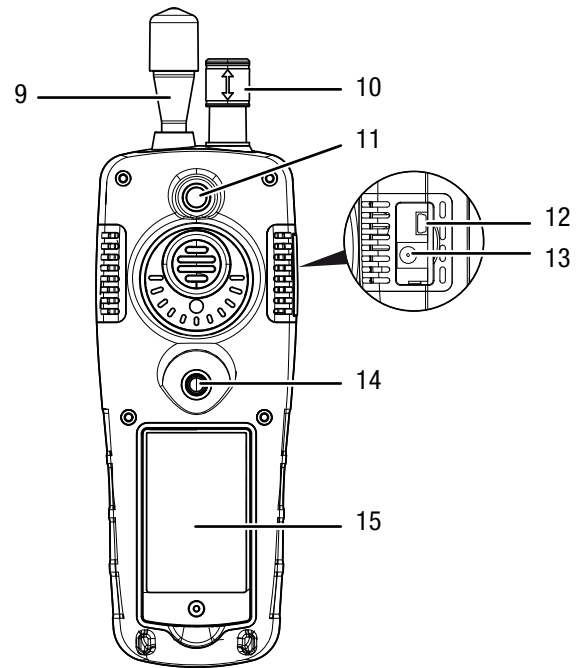
Kanal	Grønn	Gul (signaltone)	Rød (signaltone)
0,3 µm	0 ~ 100000	100001 ~ 250000	250001 ~ 500000
0,5 µm	0 ~ 35200	35201 ~ 87500	87501 ~ 175000
1,0 µm	0 ~ 8320	8321 ~ 20800	20801 ~ 41600
2,5 µm	0 ~ 545	546 ~ 1362	1363 ~ 2724
5,0 µm	0 ~ 193	194 ~ 483	484 ~ 966
10 µm	0 ~ 68	69 ~ 170	170 ~ 340

¹⁾ De oppførte grenseverdiområdene for den aktuelle kanalen ble registrert på grunnlag av ISO 14644-1 og i forbindelse med praktiske erfaringsverdier. De er ikke juridisk bindende og har en retningsgivende funksjon.

Presentasjon av apparatet



Nr.	Betegnelse
1	Fargedisplay
2	Funksjonstaster „F1“, „F2“ og „F3“
3	Piltast opp
4	Tasten „ENTER“
5	Tasten „RUN/STOP“
6	Piltasten nedover
7	Tasten „På/Av“
8	Tasten „ESC“



Nr.	Betegnelse
9	Måletrakt
10	Temperatur- og fuktighetssensor
11	Kamera
12	USB-tilkobling
13	Strømtilkobling
14	Stativgjenge
15	Batterirom

Tekniske spesifikasjoner

Parameter	Verdi
Modell	PC200
Mål (H x B x D)	240 mm x 75 mm x 57 mm
Vekt	570 g
Lyskilde	Laser klasse 1 (kapslet og manipuleringsikkert montert laser klasse 3R, 780 nm, 1,5-3 mW, klassifisert iht. NEK EN 60285-1 og TROS-Laserstrahlung)
PC-grensesnitt	USB-tilkobling
Stativgjenge	1/4-toll – 20 UNC
Lagerbetingelser	-10 °C til +50 °C ved < 95 % r.f. (ikke kondenserende)
Display	2,8 tommer stor farge-LCD med bakgrunnsbelysning, 320 x 240 piksler
Funksjoner	Maksimal-, minimal- og middelverdivisning, holdefunksjon for måleverdien, alarmfunksjon, språkvalg, °C/°F-veksling, bilde- eller videooptak
Bildeformat, oppløsning	JPEG, 640 x 480 piksler
Videoforamt, oppløsning	3GP, 320 x 240 piksler
Datalagring	5000 datasett på internt flash-minne (ekstra utvidelsesmulighet per MicroSD-kort: maks. 16 GB)
Energi	
Batteri	Polymer LI-ION-batteri
Driftsvarighet	ca. 4 timer ved kontinuerlig drift
Ladetid	ca. 2 timer med AC-adapter
Automatisk frakobling	3 min., 15 min. eller 60 min.
Automatisk frakobling skjerm	90 sek., 2 min. eller 4 min.

Parameter	Verdi
Temperaturmåling	
Temperaturområde	0 °C til 50 °C (32 °F til 122 °F)
Temperaturnøyaktighet	± 0,5 °C (0,9 °F) ved 10 °C til 40 °C (50 °F til 104 °F), ± 1,0 °C (1,8 °F) ved andre temperaturer
Duggpunkt temperaturområde	0 °C til 50 °C (32 °F til 122 °F)
Duggpunkt temperaturnøyaktighet	± 0,5 °C (0,9 °F) ved 10 °C til 40 °C (50 °F til 104 °F), ± 1,0 °C (1,8 °F) ved andre temperaturer
Fuktkule temperaturområde	0 °C til 80 °C (32 °F til 176 °F)
Fuktkule temperaturnøyaktighet	± 1,0 °C (1,8 °F)
Fuktmåling	
Luftfuktighet måleområde	0 % r.f. til 100 % r.f.
Luftfuktighet nøyaktighet	± 3 % r.f. ved 40 % til 60 % ± 3,5 % r.f. ved 20 % til 40 % og 60 % til 80 % ± 5 % r.f. ved 0 % til 20 % og 80 % til 100 %

Parameter	Verdi
partikkelteller	
Kanaler (detekterbare partikkelstørrelser)	0,3 µm, 0,5 µm, 1,0 µm, 2,5 µm, 5,0 µm, 10,0 µm
Gjennomstrømningsmengde	2,83 l/min. (0,1 ft ³ /min.) (=> 0,99 l / 21 sek.) styrt av intern pumpe
Tellermodus	Kumulativ, differensiell, konsentrasjon
Telleeffektivitet	50 % ved 0,3 µm; 100 % for partikler > 0,45 µm (iht. ISO 21501)
Koinsidenstap	5 %, 2 millioner partikler per 28,3 liter
Nulltelling	1 telling/5 minutter (iht. JIS B9921)
Startforsinkelse	1 til 100 sekunder
Prøveinntak	isokinetisk tastehode
Kalibrering	vha. monodispers latekspartikkel (PSL-partikkel; iht. NIST)
Målecellens lyskilde	Laser klasse 1 (kapslet og manipuleringsikkert montert laser klasse 3R, 780 nm, 1,5-3 mW, klassifisert iht. NEK EN 60285-1 og TROS-Laserstrahlung)

Leveringsomfang

- 1 x partikkelteller PC200
- 1 x mini-stativ
- 1 x USB-kabel + programvare
- 1 x hurtigveiledning
- 1 x transportkoffert
- 1 x nullfilter + tilkoblingslange
- 1 x lader

Transport og lagring

Instruks

Hvis apparatet lagres eller transporteres feil, kan det bli skadet.

Ta hensyn til informasjonen om transport og lagring av apparatet.

Transport

Bruk en egnet veske for å transportere apparatet for å beskytte det mot påvirkninger utenfra.

Li-ion-batteriet som følger med er underlagt kravene i bestemmelsene for farlig gods.

Ta hensyn til følgende henvisninger for transport hhv. frakt av li-ion-batterier:

- Batteriene kan transporteres av brukeren på vei uten ytterligere krav.
- Ved frakt av en tredjepart (f.eks. lufttransport eller spedisjon) må det tas hensyn til spesielle krav til emballasje og merking. Her må en ekspert konsulteres ved forberedelse av det som skal sendes.
 - Send batterier kun dersom apparatet er uskadet.
 - Tape over åpne terminaler og emballer batteriene slik at de ikke kan bevege seg i emballasjen.
 - Ta også hensyn til eventuelle ytterligere nasjonale bestemmelser.


Lagring

Når det ikke er i bruk må apparatet lagres:

- beskyttet mot frost og varme.
- på et sted som er beskyttet mot støv og direkte sollys.
- ev. beskyttet mot inntrengende støv ved hjelp av et plasttrekk.



Betjening

Slå på

- Hold tasten "På/Av"  inne til fargedisplayet slås på.
⇒ Apparatet er driftsklart straks startskjermen vises med teksten "PARTICLE" vises.

Betjeningselementer

Disse betjeningselementene står til rådighet:




Med tastene   velger du ønsket målealternativ hhv. et meny punkt.

Med tasten "ENTER" bekrefter du valget ditt.

Med tasten "ESC" kan du alltid gå tilbake til forrige meny.



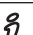
Med tastene "F1", "F2" og "F3" kan du velge ulike funksjoner avhengig av de aktuelle skjermen.

Stille inn språk

- Trykk på tasten "F2" på startskjermen.
⇒ Menyen Systeminnst. åpnes.
- Trykk 2 ganger på tasten  og bekreft med tasten "ENTER".
⇒ Menyen Språk åpnes.
- Velg det ønskede språket med tastene  .
- Trykk på tasten "ESC" 2 ganger.

Startskjerm

Fra startskjermen kan du gå til følgende menyer:

	Tast "F1"	Innstillinger minne – lagrede data
	Tast "F2"	Systeminnst. – Systeminnstillinger
	Tast "F3"	Info – Informasjon om apparatet
4	Tasten „ENTER“	Skjermen "Måling"

Innstillinger minne – lagrede data

I menyen Innstillinger minne finnes det følgende undermenyer:

Bilder	Vise bilder
Videoer	Vise videoer
Partikkel-datasett	Vise måleprotokoller

Systeminnst. – Systeminnstillinger

I menyen Systeminnst. finnes det følgende undermenyer:

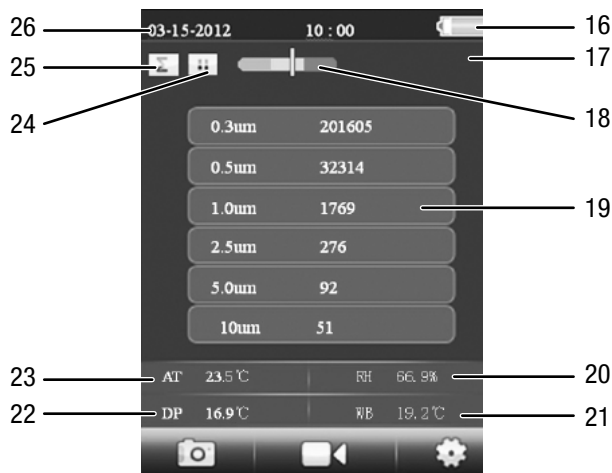
Dato/tid	Stille inn dato og tid
Skriftfarge	Stille inn skriftfarge
Språk	Stille inn språk
Lysstyrke	Stille inn skjermens lysstyrke
Automatisk frakobling	Stille inn automatisk frakobling
Display-frakobling	Stille inn displayfrakoblingen automatisk
Alarm	Slå alarmen av/på
Minnestatus	Vise minnebeleggingen
Fabrikkinnstilling	Gjenopprette fabrikkinnstillingene
Enheter	Koble om enheten for temperaturen

Skjermen "Info"

I denne skjermen vises både informasjonene angående partikkeltelleren og generelle informasjoner angående partikkelmålingen. Med tastene "F1" og "F3" kan du bla i visningen.

Skjermen "Måling"

Skjermen "Måling" inneholder følgende informasjon:



Nr.	Betegnelse
16	Batterivisning
17	Startforsinkelse målevarighet måleintervall
18	Indikatorskala partikkelbelastning
19	Størrelse og antall partikler
20	Relativ luftfuktighet
21	Fuktkuletemperatur
22	Duggpunkt
23	Temperatur
24	Måling pågår / Måling stanset
25	Vurderingstype: Partikkelmåling kumulativ Σ Partikkelmåling differensiell \blacktriangle Partikkelmåling konsentrasjon CON
26	Dato og klokkeslett

Fra skjermen "Måling" kan du gå inni følgende menyer:

	Tast "F1"	Ta bilde/lag video
	Tast "F2"	Innstillinger minne – lagrede data
	Tast "F3"	Innstillinger partikkel – Måleinnstillinger
	Tasten „RUN/ STOP“	Start ny måling

Innstillinger partikler – måleinnstillinger

I menyen "Innstillinger partikler" finner man følgende undermenyer:

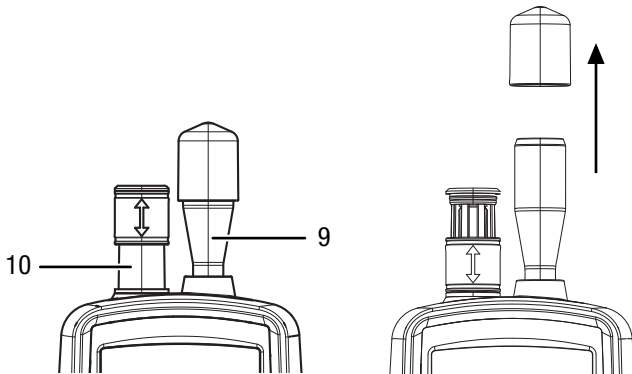
Varighet prøvetaking	Stille inn målevarigheten
Startforsinkelse	Stille inn startforsinkelse
Kanalvalg	Vis/skjul enkelte partikkelstørrelser med tasten "ENTER"
Omgivelsestemp./%rF	Vise/skjule (enable/disable) temperatur og relativ luftfuktighet
Prøvesyklus	Stille inn antall målegjennomganger
Prøvemodus	Stille inn evalueringstype kumulativ, differensiell, konsentrasjon
Interval	Stille inn måleintervall
Nivåvisning	Velge partikkelstørrelse for indikatorskala partikkelbelastning

Eksempel: Stille inn målevarighet

- Velg menyen "Varighet prøvetaking" med tastene \blacktriangledown \blacktriangle og bekreft med tasten "ENTER".
⇒ Meny "Varighet prøvetaking" åpnes.
- Trykk på tasten "ENTER".
⇒ Målevarigheten fremheves med blått.
- Still inn målevarigheten med tastene \blacktriangledown \blacktriangle og bekreft med tasten "ENTER".
⇒ Målevarigheten fremheves ikke lenger med blått. Den innstilte verdien er lagret.

Gjennomføre målingen



1. Skyv vernehetten til temperatursensoren (10) ned.
2. Fjern beskyttelseshetten fra måletrakten (9).





3. Trykk på tasten "ENTER" på startskjermen.
⇒ Skjermen "Måling" vises.
4. Trykk på tasten "RUN/STOP".
⇒ Alt etter innstilling vises startforsinkelse, målevarighet og måleintervall etter hverandre.
⇒ Antall målte partikler og størrelsen deres vises.

Etter hver måling opprettes automatisk en måleprotokoll. Hvis du i tillegg vil ta et bilde eller filme en video av målingen, går du frem som beskrevet i de neste avsnittene.

Gjennomføre målingen og ta bilde

1. Trykk på tasten "F1" for å starte opptaksfunksjonen.
2. Trykk på tasten "F1" for å starte fotofunksjonen.
⇒ Bak måledataene vises det aktuelle kamerabildet.
3. Trykk på tasten "RUN/STOP".
⇒ Alt etter innstilling vises startforsinkelse, målevarighet og måleintervall etter hverandre.
⇒ Antall målte partikler og størrelsen deres vises.
4. Trykk på tasten "F1" for å ta et bilde av den aktuelle visningen.
⇒ Bildet vises.
⇒ Målingen går videre i bakgrunnen.
5. Du kan lagre bildet med tasten "F1"  eller slette med tasten "F3" .

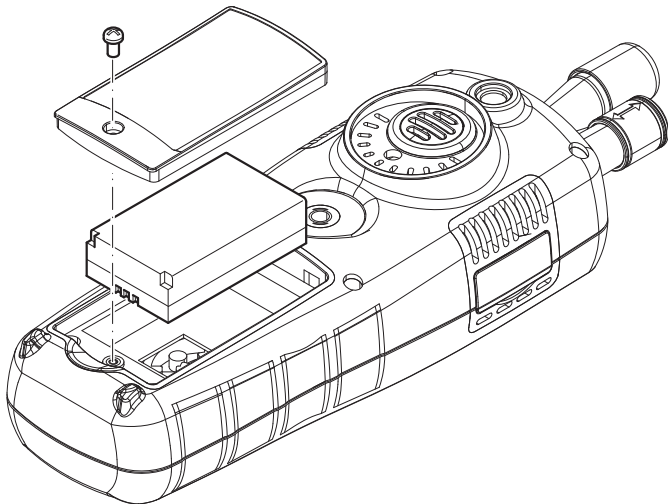
Gjennomføre målingen og ta opp video

1. Trykk på tasten "ENTER" på startskjermen.
⇒ Skjermen "Måling" vises.
2. Trykk på tasten "F1" for å starte opptaksfunksjonen.
3. Trykk på tasten "F3" for å starte videofunksjonen.
⇒ Bak måledataene vises det aktuelle kamerabildet.
4. Trykk på tasten "RUN/STOP".
⇒ Alt etter innstilling vises startforsinkelse, målevarighet og måleintervall etter hverandre.
⇒ Antall målte partikler og størrelsen deres vises.
5. Trykk en gang til på tasten "F2"  for å starte videoopptaket.
⇒ I den øvre skjermkanten vises opptaksvarigheten.
6. Trykk på tasten "F2"  for å avslutte videoopptaket.
⇒ I displayet vises teksten "Saving File". Videoen lagres.

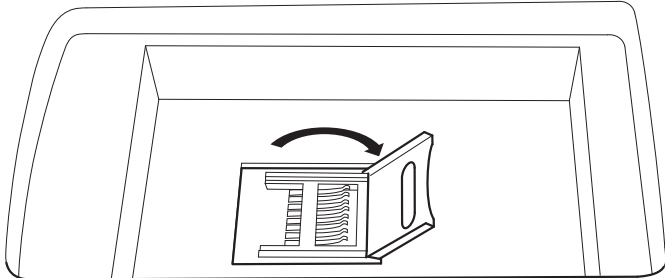
Sette inn microSD-kortet

Apparatets minne kan utvides ved at man setter inn et microSD-kort. For å sette inn et microSD-kort går du frem på denne måten:

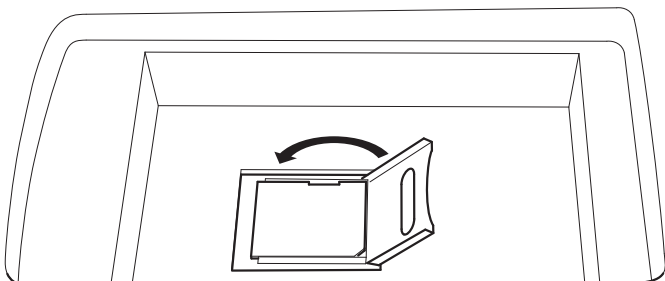
1. Slå av apparatet.
2. Løsne skruen og åpne batterirommet.
3. Ta ut batteriet.



4. Åpne tildekningen til minnekortet.



5. Legg inn et minnekort og lukk tildekningen.



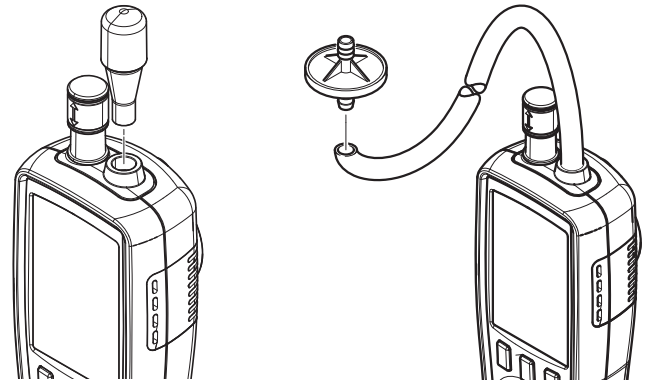
6. Sett inn batteriet igjen.
7. Lukk batterirommet og trekk til skruen igjen.

Rengjøre sensoren (intern kalibrering)

Hvis apparatet ble brukt i sterkt forurensede omgivelser, må sensoren rengjøres med det vedlagte nullfilteret.

Gå frem på denne måten:

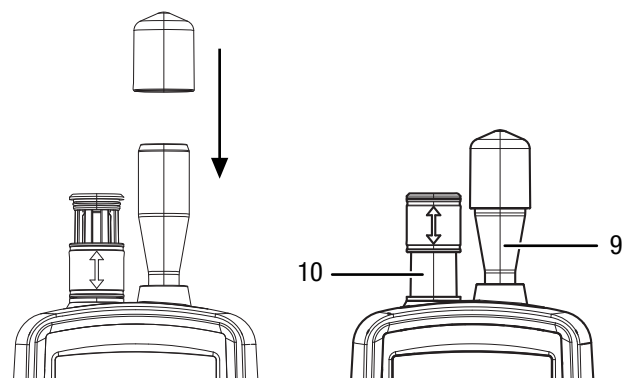
1. Skru av den metalliske måletrakten fra apparatet.
2. Skru kalibreringsslangen på sugestussen og sett på nullfilteret.



3. Gjennomfør så en lang måling i partikkelmålemodusen "Kumulativ", til "0" vises i alle kanaler.
4. Kalibreringsprosessen må ikke vare i mer enn 5 minutter. Hvis ikke de ønskede nullverdiene stilles inn i alle kanalene, må du kontakte serviceavdelingen til Trotec.

Slå av

1. Hold tasten >>På/Av<< inne til fargedisplayet slås av.
⇒ Apparatet er slått av.
2. Skyv beskyttelseshetten til temperatursensoren (10) oppover.
3. Sett beskyttelseshetten på måletrakten (9).



Programvare

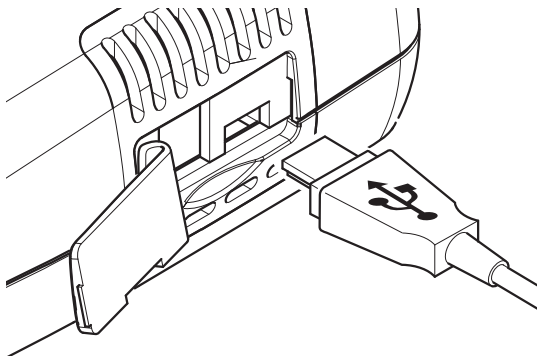
Den gratis medfølgende programvaren er utviklet for nyttige basisfunksjonaliteter. Trotec gir ingen garanti for denne gratis programvaren og tilbyr heller ingen støtte for denne. Trotec fraskriver seg ethvert ansvar for bruk av den gratis programvaren og er ikke bundet til verken rettelser eller til utvikling av oppdateringer og oppgraderinger.

Koble til USB-kabelen

Lagrede måleprotokoller, bilder og videoer kan overføres til en PC ved hjelp av den vedlagte USB-kabelen.

For å koble USB-kabelen til apparatet, går du frem på denne måten:

1. Åpne gummitildekningen på siden.
2. Koble USB-kabelen til apparatet.



Vedlikehold og reparasjon



Advarsel mot laserstråler

Laser klasse 1

Laseren er montert innkapslet.

Ikke åpne apparatet, på den måten unngår du direkte kontakt med laseren og strålingen som går ut av den!

Rengjøring

Rengjør apparatet med en fuktet myk og lofri klut. Påse at det ikke trenger inn væske i apparatet. Ikke bruk spray, løsningsmiddel, alkoholholdige rengjøringsmidler eller skuremidler, men kun klart vann for fukning av kluten.

Reparasjon

Ikke foreta endringer på apparatet og ikke monter inn reservedeler. Ta kontakt med produsenten angående reparasjon og kontroll av apparatet.

Lad batteriet

Batteriet er delvis ladet ved levering for å forhindre skader på batteriet fra dyputlading.



Advarsel mot elektrisk spenning

Kontroller laderen og strømkabelen før bruk for å finne eventuelle skader. Hvis du finner skader, må du ikke lenger bruke laderen og strømkabelen!

Instruks

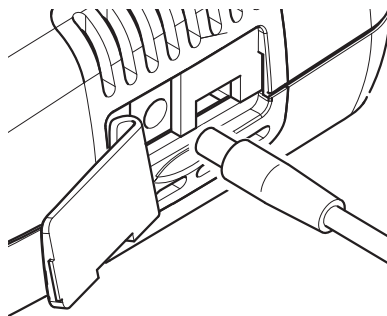
Batteriet kan bli skadet ved feil lading.

Trekk ut støpselet til laderen før batteriet legges inn eller tas ut.

Lad aldri batteriet ved omgivelsestemperaturer under 10 °C eller over 40 °C.

Batteriet må lades opp før første igangsetting og ved dårlig batterieffekt. Gå da frem som følger:

1. Åpne gummitildekningen på siden.
2. Koble til ladeenheten.



3. I displayet vises ladeskjermen. Ved fulladet akkumulator er batterisymbolet gjennomgående grønt.

Slette data

For å fjerne data som er lagret på det interne minnet eller microSD-kortet, går du frem på denne måten:

1. Trykk på tasten "F2" på startskjermen.
⇒ Meny "Systeminnst." åpnes.
2. Velg menyen "Minnestatus" med tastene ▼ ▲ og bekreft med tasten "ENTER".
⇒ Meny "Minnestatus" åpnes.
3. Velg apparatminnet eller microSD-kortet med tastene ▼ ▲.
⇒ Under valget vises minnebeleggingen.
4. Trykk på tasten "F1" for å starte slettingen av alle dataene på det valgte minnet.
⇒ Trykk en gang til på tasten "F1" for å bekrefte slettingen.
⇒ Med tasten "F3" kan du avbryte slettingen.
5. Trykk på tasten ESC for å forlate menyen.

Stille tilbake til fabrikkinnstillingene

For å stille alle innstillingene tilbake til fabrikkinnstillingene, går du frem på denne måten:

1. Trykk på tasten "F2" på startskjermen.
⇒ Meny "Systeminnst." åpnes.
2. Velg menyen "Fabrikkinnstilling" med tastene ▼ ▲ og bekreft med tasten "ENTER".
⇒ Meny "Fabrikkinnstilling" åpnes.
3. Trykk 1 gang på tasten ▼ og bekreft med tasten "ENTER".
⇒ Apparatet stilles tilbake til fabrikkinnstillingene.
⇒ Bilder, videoer og måleprotokoller på det interne minnet hhv. microSD-kortet beholdes.

Deponering



■ Symbolet som viser en utkrysset søppelkasse på et elektro- eller elektronikkprodukt betyr at produktet ikke skal kasseres i husholdningsavfallet etter endt levetid. I nærheten finner du steder der du kan levere inn brukte elektroapparater og elektroniske produkter. Du finner slike adresser på ditt hjemsted hos kommuneadministrasjonen. Du kan også informere deg om andre innleveringsmuligheter som vi stiller til rådighet, på vårt nettsted www.trotec24.com.

Elektro- og elektroniske produkter samles inn separat til gjenbruk, delvis gjenbruk eller andre former for resirkulering av brukte apparater. Dette bidrar til å forhindre negative miljøkonsekvenser eller helseskader som kan oppstå ved kassering av eventuelt farlige stoffer i apparatene.

Du har selv ansvaret for å slette eventuelle personlige data som befinner seg på de brukte apparatene som skal kasseres.



Li-Ion

Batterier og akkumulatorer skal ikke kastes i husholdningsavfallet, men skal i EU, i samsvar med EUROPAPARLAMENTETS RÅSDIREKTIV 2006/66/EF fra 6. september 2006 om batterier og akkumulatorer, kasseres på faglig riktig måte. Kast batteriene og akkumulatorene i henhold til gjeldende rettslige bestemmelser.

Trotec GmbH & Co. KG

Grebener Str. 7
D-52525 Heinsberg

☎ +49 2452 962-400

☎ +49 2452 962-200

info@trotec.com

www.trotec.com