

# PL

INSTRUKCJA OBSŁUGI  
LICZNIK CZĄSTEK



**Spis treści**

Wskazówki dotyczące instrukcji obsługi ..... 1

Bezpieczeństwo..... 2

Informacje dotyczące urządzenia..... 3

Dane techniczne ..... 5

Transport i składowanie..... 6


Obsługa ..... 7


Konserwacja i naprawa..... 11


Utylizacja ..... 12


**Wskazówki dotyczące instrukcji obsługi**


**Symbole**

 **Ostrzeżenie przed napięciem elektrycznym**  
Ten symbol wskazuje na zagrożenie zdrowia i życia osób, wynikające z obecności napięcia elektrycznego.


 **Ostrzeżenie przed substancjami wybuchowymi**  
Ten symbol wskazuje na zagrożenie zdrowia i życia osób, wynikające z obecności substancji wybuchowych.


 **Ostrzeżenie przed promieniowaniem lasera**  
Ten symbol wskazuje na zagrożenie zdrowia i życia osób wynikające z promieniowania laserowego.

 **Ostrzeżenie**  
To słowo oznacza średnie zagrożenie mogące spowodować poważne obrażenia ciała lub śmierć.

 **Ostrożnie**  
To słowo oznacza niskie zagrożenie mogące spowodować lekkie lub średnie obrażenia ciała.

**Wskazówka**  
To słowo oznacza ważne informacje (np. możliwe szkody materialne), nie wiążące się z zagrożeniem.

 **Informacja**  
Wskazówki oznaczone tym symbolem są pomocne w szybkim i bezpiecznym wykonaniu czynności roboczych.

 **Zastosuj się do treści instrukcji obsługi**  
Wskazówki oznaczone tym symbolem przypominają o konieczności zapoznania się z treścią instrukcji obsługi.

Aktualna wersja instrukcji obsługi oraz odpowiednie deklaracje zgodności z prawem UE dostępne są pod następującym adresem internetowym:



PC200



<http://hub.trotec.com/?id=40285>

**Wyjaśnienia dotyczące zastosowanej terminologii**

Pojęcie	Znaczenie
Wartość różnicowa (obróbka danych)	Urządzenie liczy rzeczywistą liczbę cząstek wykrytych w określonym przedziale czasu dla niezależny kanał. W odróżnieniu od trybu określania stężenia <i>Koncentracja</i> , uśrednianie nie jest stosowane. Pomiar w trybie <i>Różnicowym</i> jest z tego względu dokładniejszy. Przykład: Urządzenie wskazuje 100 cząstek w kanale 0,3-µm oraz 30 w kanale 0,5-µm. Dane różnicowe oznaczają 100 cząstek > 0,3 µm oraz < 0,5 µm i 30 cząstek > 0,5 µm.
Temperatura zimnego termometru	Temperatura zimnego termometru lub graniczna temperatura schładzania to najniższa temperatura, która może zostać uzyskana w danych warunkach otoczenia przez odparowanie wody.
Straty koincydencyjne	W przypadku pomiarów dużych stężeń może dojść do takiego zbliżenia się cząstek do siebie, że zostaną one zidentyfikowane jako jedna, duża cząstka.
Stężenie (obróbka danych)	Sumowanie wartości pomiarowych dla danego kanału od pierwszej sekundy pomiaru. Na podstawie uzyskanych wartości, uwzględniając wyników objętość, urządzenie oblicza wartość średnią dla danego kanału w sekundowym takcie danego okresu pomiarowego.

Pojęcie	Znaczenie
Łączne (obróbka danych)	Funkcja polega na sumowaniu cząstek o określonych rozmiarach w odpowiednim kanale dla mniejszej wielkości cząstki. Przykładowe wskazanie: - $5\mu = 26 - 10\mu = 14$ oznacza, że urządzenie wykryło tylko 12 cząstek o wielkości $5\mu$ : $12 + 14 = 26$
Wydajność zliczania	Wydajność zliczania określa prawdopodobieństwo rozpoznania i zliczenia najmniejszej możliwej cząstki. W przypadku cząstek większych od minimalnej, rozpoznawanej wielkości, wydajność zliczania wynosi 100%.

## Bezpieczeństwo

**Przed uruchomieniem urządzenia zapoznaj się z treścią instrukcji obsługi i przechowuj ją w pobliżu miejsca pracy urządzenia!**

- Nie eksploatuj urządzenia w pomieszczeniach, w których panuje zagrożenie wybuchem.
- Nie eksploatuj urządzenia w pomieszczeniach, w których panuje agresywna atmosfera.
- Nigdy nie zanurzaj urządzenia pod wodę. Nie dopuszczaj do zalania wnętrza urządzenia jakimikolwiek cieczami.
- Urządzenie może być stosowane wyłącznie w suchym otoczeniu, w żadnym wypadku w trakcie opadów deszczu lub przy względnej wilgotności powietrza przekraczającej warunki robocze.
- Chroń urządzenie przed bezpośrednim, długotrwałym nasłonecznieniem.
- Nie zdejmuj znaków bezpieczeństwa, naklejek lub etykiet. Utrzymuj wszystkie znaki bezpieczeństwa, naklejki oraz etykiety w dobrym stanie.
- Nie otwieraj urządzenia za pomocą narzędzi.
- Wykorzystuj urządzenie wyłącznie po zapewnieniu odpowiednich warunków bezpieczeństwa pracy w miejscu pomiarowym (np. na otwartej ulicy, na placu budowy itp.). W przeciwnym wypadku nie uruchamiaj urządzenia.
- Zastosuj się do zaleceń dotyczących warunków składowania i zastosowania (patrz rozdział Dane techniczne).

### Zastosowanie zgodne z przeznaczeniem

Urządzenie jest przeznaczone do pomiaru wielkości i liczebności cząstek pyłów zawieszonych w powietrzu.

### Zastosowanie niezgodne z przeznaczeniem

Urządzenie nie może być zastosowane do pomiaru zawartości cząstek w cieczach.

Urządzenie nie może być zastosowane w obszarach zagrożenia wybuchem lub o podwyższonej wilgotności.

Samodzielne przeróbki urządzenia są zabronione.

### Kwalifikacje użytkownika

Użytkownicy korzystający z urządzenia muszą:

- gruntownie zaznajomić się z treścią instrukcji obsługi, w szczególności z rozdziałem Bezpieczeństwo.

### Inne zagrożenia



#### Ostrzeżenie przed substancjami wybuchowymi

Nie wystawiaj akumulatora na działanie temperatur wyższych niż 45 °C! Nigdy nie wystawiaj akumulatora na działanie wody lub ognia! Unikaj bezpośredniego nasłonecznienia i kontaktu z wilgocią. Niezastosowanie się do tego zalecenia grozi wybuchem!



#### Ostrzeżenie przed promieniowaniem lasera

##### Laser klasy 1

Laser jest wyposażony w obudowę. Nie otwieraj urządzenia. Niezastosowanie się do tego zalecenia grozi bezpośrednim kontaktem z laserem oraz jego promieniowaniem!



#### Ostrzeżenie

Niebezpieczeństwo uduszenia!

Nie pozostawiaj materiału opakowaniowego leżącego w beładzie. Może stać on się niebezpieczną zabawką dla dzieci.



#### Ostrzeżenie

Urządzenia nie są zabawkami i nie mogą być przekazywane dzieciom.



#### Ostrzeżenie

W przypadku nieprawidłowego zastosowania tego urządzenia może dojść do powstania dodatkowego zagrożenia! Zapewnij odpowiednie przeszkolenie personelu!



#### Ostrożnie

Zachowaj wystarczającą odległość od źródeł ciepła.

#### Wskazówka

W celu uniknięcia uszkodzenia urządzenia, nie poddawaj go działaniu temperatur zewnętrznych, bardzo wysokiej wilgotności powietrza lub bezpośredniemu działaniu wody.

#### Wskazówka

Do czyszczenia urządzenia nie używaj agresywnych środków czyszczących, środków do szorowania ani rozpuszczalników.

## Informacje dotyczące urządzenia

### Opis działania

Licznik cząstek służy do pomiaru liczby i wielkości cząstek unoszących się w powietrzu. Dane pomiarowe mogą służyć do analizy czystości pomieszczeń lub do określenia zanieczyszczenia przez drobny pył.

W celu dokonania pomiaru, przez określony czas, licznik cząstek pobiera powietrze i ustala liczbę oraz wielkość zawartych w pobranym powietrzu cząstek.

Cząstki o wielkości 0,3 µm, 0,5 µm, 1,0 µm, 2,5 µm, 5,0 µm oraz 10,0 µm są rozpoznawane jako jednakowe.

Urządzenie umożliwia trzy rodzaje oceny wyników (patrz także "Wyjaśnienia pojęć"):

Łączna:	Liczba cząstek poniżej wskazanej wielkości, np.: 0,5 µm = 417 oznacza, że urządzenie wykryło 417 ppm cząstek o wielkości od 0,3 µm do 0,5 µm.
Różnicowa:	Całkowite stężenie cząstek o różnych wielkościach na dany kanał i dla pomierzonej objętości.
Stężenie:	Średnie stężenie cząstek o różnych wielkościach na dany kanał i dla pomierzonej objętości.

Ustalane wartości dla wszystkich wielkości cząstek są jednocześnie przedstawiane na kolorowym wyświetlaczu o przekątnej 2,8 cala. Dodatkowo na kolorowej skali wskaźnikowej przedstawione zostają dane o zanieczyszczeniu powietrza w odniesieniu do wybranej przez operatora wielkości cząstek. W przypadku przekroczenia przez parametry zanieczyszczenia powietrza wartości dopuszczalnej, urządzenie uruchomi sygnał dźwiękowy (patrz tabela "Wartości alarmowe stężenia cząstek").

Obok zliczonych cząstek wyświetlana jest także temperatura, względna wilgotność powietrza oraz obliczone na tej podstawie temperatura punktu rosy oraz temperatura zimnego termometru. Pomiarzy oraz sporządzona dokumentacja cyfrowa (obrazy i filmy) mogą zostać zapisane w wewnętrznej pamięci urządzenia, na karcie MicroSD lub przesłane do komputera PC za pomocą przewodu USB.

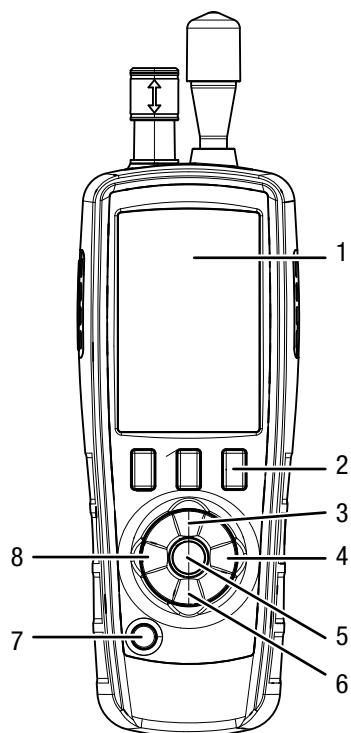
Urządzenie jest wyposażone w zintegrowany element pomiarowy z laserem (laser klasy 3R, 780 nm, 1,5-3 mW). W wyniku zastosowania specjalnej obudowy, urządzenie uzyskało klasę lasera 1 (DIN EN 60825-1) zgodnie z przepisami *Promieniowanie laserowe TROS* (Technische Regel zur Arbeitsschutzverordnung zu künstlicher optischer Strahlung der Bundesanstalt für Arbeitsschutz und Arbeitsmedizin). Jakiegokolwiek naprawy lub czynności konserwacyjne mogą być przeprowadzane wyłącznie przez odpowiednio przeszkolony personel i przy spełnieniu warunków zapisanych w odpowiednich przepisach prawnych.

### Dopuszczalne wartości stężenia cząstek <sup>1)</sup>

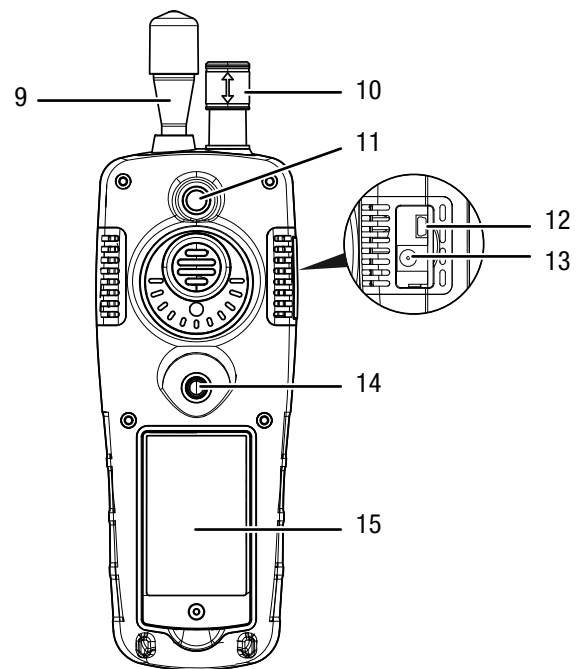
Kanał	Zielony	Żółty (sygnał dźwiękowy)	Czerwony (sygnał dźwiękowy)
0,3 µm	0 ~ 100000	100001 ~ 250000	250001 ~ 500000
0,5 µm	0 ~ 35200	35201 ~ 87500	87501 ~ 175000
1,0 µm	0 ~ 8320	8321 ~ 20800	20801 ~ 41600
2,5 µm	0 ~ 545	546 ~ 1362	1363 ~ 2724
5,0 µm	0 ~ 193	194 ~ 483	484 ~ 966
10 µm	0 ~ 68	69 ~ 170	170 ~ 340

<sup>1)</sup>Graniczne zakresy podane dla danych kanałów zostały ustalone na podstawie normy ISO 14644-1 oraz w oparciu o wartości ustalone na podstawie doświadczeń i praktyki pomiarowej. Wartości te nie są wiążące i mogą być interpretowane wyłącznie jako wartości orientacyjne.

## Widok urządzenia



Nr	Oznaczenie
1	Kolorowy wyświetlacz
2	Przyciski funkcyjne "F1", "F2" oraz "F3".
3	Przycisk strzałka w górę
4	Przycisk "ENTER"
5	Przycisk "RUN/STOP"
6	Przycisk strzałka w dół
7	Przycisk "wł./wył."
8	Przycisk "ESC"



Nr	Oznaczenie
9	Lejek pomiarowy
10	Czujnik temperatury i wilgotności
11	Kamera
12	Gniazdo USB
13	Przylącze prądowe
14	Gwint statywu
15	Kieszeń baterii

## Dane techniczne

Parametr	Wartość
Model	PC200
Wymiary (dł. x szer. x wys.)	240 mm x 75 mm x 57 mm
Masa	570 g
Źródło światła	Laser klasy 1 (obudowany i zabezpieczony przed manipulacją laser klasy 3R, 780 nm, 1,5-3 mW, zgodnie z normą DIN EN 60285-1 oraz promieniowanie laserowe TROS)
Gniazda PC	Gniazdo USB
Gwint statywu	1/4 cala – 20 UNC
Warunki składowania	-10 do +50 °C przy <95 % wilgotności względnej (bez kondensacji)
Wyświetlacz	Kolorowy wyświetlacz LCD o przekątnej 2,8 cala z podświetleniem tła, 320 x 240 punktów
Funkcje	Wskaźnik wartości minimalnej, średniej i maksymalnej, funkcja wstrzymania wartości pomiarowej, funkcja alarmu, wybór wersji językowej, przełączanie skali °C-°F, nagrywanie obrazów i filmów
Format obrazu, rozdzielczość	JPEG, 640 x 480 punkty
Format filmu, rozdzielczość	3GP, 320 x 240 punkty
Zapis danych	5000 wartości pomiarowych w wewnętrznej pamięci (opcjonalne rozszerzenie pamięci o kartę MicroSD o pojemności do 16 GB)
<b>Zasilanie</b>	
Bateria	Akumulator polimerowy Li-Ion
Czas pracy	ok. 4 godziny ciągłej pracy
Czas ładowania	ok. 2 godziny za pomocą adaptera AC
Automatyczne wyłączenie	3 min., 15 min. lub 60 min.
Automatyczne wyłączenie ekranu	90 sek., 2 min. lub 4 min.
<b>Pomiar temperatury</b>	
Zakres temperaturowy	0 °C do 50 °C (32 °F do 122 °F)

Parametr	Wartość
Dokładność pomiaru temperatury	±0,5 °C (0,9 °F) przy 10 °C do 40 °C (50 °F do 104 °F), ±1,0 °C (1,8 °F) przy innych temperaturach
Punkt rosy Zakres temperatury	0 °C do 50 °C (32 °F do 122 °F)
Punkt rosy Dokładność temperatury	±0,5 °C (0,9 °F) przy 10 °C do 40 °C (50 °F do 104 °F), ±1,0 °C (1,8 °F) przy innych temperaturach
Temperatura zimnego termometru Zakres temperatury	0 °C do 80 °C (32 °F do 176 °F)
Temperatura zimnego termometru Dokładność temperatury	±1,0 °C (1,8 °F)
<b>Pomiar wilgotności</b>	
Zakres pomiarowy wilgotności powietrza	0 % do 100 % wilg.wzgl.
Wilgotność powietrza Dokładność	±3 % przy 40 % do 60 %, ±3,5 % wilg.wzgl. przy 20 % do 40 % i 60 % do 80 %, ±5 % wilg.wzgl. przy 0 % do 20 % i 80 % do 100 %



Parametr	Wartość
<b>Licznik cząstek</b>	
Kanały (wykrywane wielkości cząstek)	0,3 µm, 0,5 µm, 1,0 µm, 2,5 µm, 5,0 µm, 10,0 µm
Przepływ	2,83 l/min. (0,1 ft <sup>3</sup> /min.) (=> 0,99 L/21 sek.) sterowanie przez wewnętrzną pompę
Tryb licznika	Łączny, Różnicowy, Stężenie
Wydajność zliczania	50 % przy 0,3 µm; 100 % dla cząstek > 0,45 µm (zgodnie z normą ISO 21501)
Straty koincydencyjne	5 %, 2 miliony cząstek na 28,3 litry
Licznik zerowy	1 zliczenie /5 minut (wg JIS B9921)
Opóźnienie uruchomienia	1 do 100 sekund
Wejście sondy	Izokinetyczna głowica pomiarowa
Kalibracja	za pośrednictwem monodispersyjnych cząstek lateksowych (cząstka PSL, zgodnie z NIST).
Źródło światła elementu pomiarowego	Laser klasy 1 (obudowany i zabezpieczony przed manipulacją laser klasy 3R, 780 nm, 1,5-3 mW, zgodnie z normą DIN EN 60285-1 oraz promieniowanie laserowe TROS)

#### Zakres dostawy

- 1 x Licznik cząstek PC200
- 1 x Miniaturowy statyw
- 1 x Przewód przyłączeniowy USB + oprogramowanie
- 1 x Skrócona instrukcja obsługi
- 1 x Walizka transportowa
- 1 x Filtr zerowy + wąż przyłączeniowy
- 1 x Ładowarka

## Transport i składowanie

### Wskazówka

Nieprawidłowe składowanie lub transportowanie urządzenia może spowodować jego uszkodzenie. Zastosuj się do informacji dotyczących transportu oraz składowania urządzenia.

### Transport

Urządzenie transportuj w odpowiedniej torbie w celu uzyskania odpowiedniej ochrony przed czynnikami zewnętrznymi.

Należące do wyposażenia urządzenia akumulatory litowo-jonowe należy utylizować zgodnie z przepisami dotyczącymi substancji niebezpiecznych.

Uwzględnij poniższe wskazówki dotyczące transportu lub przesyłania akumulatorów litowo-jonowych.

- Akumulatory mogą być przewożone w ruchu drogowym bez konieczności specjalnego zabezpieczenia.
- W przypadku przesyłki zewnętrznej (transport lotniczy lub spedycyjny) uwzględnij specjalne wymagania dotyczące pakowania i oznaczania. W tym celu konieczne jest odpowiednie przygotowanie przesyłki przez specjalistę ds. substancji niebezpiecznych.
  - Akumulatory mogą być przesyłane wyłącznie pod warunkiem całkowitego braku jakichkolwiek uszkodzeń obudowy.
  - Zaklej otwarte styki i zapakuj akumulator tak, aby wykluczyć możliwość poruszania się w opakowaniu.
  - Uwzględnij ew. przepisy prawne.


### Magazynowanie

W przypadku niewykorzystania urządzenia zastosuj się do następujących zaleceń dotyczących warunków składowania:

- chroń przed wilgocią, mrozem i upałem.
- pozycja pionowa, składowanie w miejscu wolnym od kurzu lub bezpośredniego nasłonecznienia.
- w razie potrzeby osłoń urządzenie przed kurzem stosując odpowiednie opakowanie.



## Obsługa

### Włączanie

1. Wciśnij i przytrzymaj włącznik "wł./wył."  aż do włączenia się kolorowego wyświetlacza.  
⇒ Urządzenie jest gotowe do pracy po ukazaniu się ekranu startowego z napisem "PARTICLE".

### Elementy sterowania

Sterowanie odbywa się za pomocą następujących elementów:




Przyciski   służą do wyboru opcji pomiarowej lub punktu menu.

Przycisk "ENTER" służy do zatwierdzenia wyboru.

Przycisk "ESC" umożliwi powrót do poprzedniego menu.




Przyciski "F1", "F2" oraz "F3" umożliwiają uruchomienie różnych funkcji w zależności od aktualnego menu ekranowego.

### Ustawienia języka

1. Naciśnij przycisk "F2" na ekranie początkowym.  
⇒ Pojawi się menu SYSTEM SET.
2. Naciśnij 2 x przycisk  i zatwierdź wybór naciskając przycisk "ENTER".  
⇒ Pojawi się menu Language.
3. Za pomocą przycisków   wybierz odpowiedni język.
4. Dwukrotnie naciśnij przycisk "ESC".

### Ekran początkowy

Ekran początkowy umożliwia przejście do następujących menu:

	Przycisk "F1"	MEMORY SET – zapisane dane
	Przycisk "F2"	SYSTEM SET – Ustawienia systemowe
	Przycisk "F3"	Info - informacje dotyczące urządzenia
4	Przycisk "ENTER"	Ekran "Pomiar"

### MEMORY SET – zapisane dane

Menu MEMORY SET zawiera następujące podmenu:

Picture	Wyświetlanie obrazów
Video	Wyświetlanie filmów
Particle Logs	Wyświetlanie protokołów pomiarowych

### SYSTEM SET – Ustawienia systemowe

Menu SYSTEM SET zawiera następujące podmenu:

Data/Time	Ustawienia daty i czasu
Font Colour	Ustawienia koloru czcionki
Language	Ustawienia języka
Brightness	Ustawienia jasności ekranu
Auto Power Off	Aktywowanie automatycznego wyłączenia urządzenia
Display Timeout	Aktywowanie automatycznego wyłączenia wyświetlacza
Alarm Select	Włączenie lub wyłączenie funkcji alarmu
Memory Status	Wyświetlenie stanu pamięci
Factory Setting	Przywrócenie ustawień fabrycznych
Units	Przełączanie jednostek temperatury

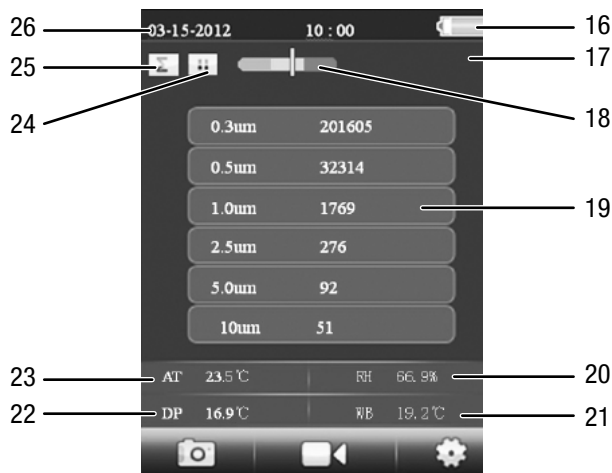
### Ekran "Info"

Ekran ten zawiera zarówno informacje dotyczące licznika cząstek, jak i ogólne informacje o pomiarze. Przyciski "F1" oraz "F3" umożliwiają przewijanie treści wyświetlacza.



## Ekran "Pomiar"

Ekran "Pomiar" zawiera następujące informacje:



Nr	Oznaczenie
16	Wskaźnik stanu baterii
17	Opóźnienie uruchomienia Czas pomiaru Interwał pomiaru
18	Skala wskaźnikowa szkodliwości cząstek
19	Wielkość i liczba cząstek
20	Względna wilgotność powietrza
21	Temperatura zimnego termometru
22	Punkt rosy
23	Temperatura
24	Trwa pomiar  / Pomiar wstrzymany
25	Typ obróbki danych: Łączny pomiar cząstek Różnicowy pomiar cząstek Pomiar stężenia cząstek <b>CON</b>
26	Data i godzina

Ekran "Pomiar" umożliwia przejście do następujących menu:

	Przycisk "F1"	Nagrywanie obrazów/filmów
	Przycisk "F2"	MEMORY SET – zapisane dane
	Przycisk "F3"	Particle Set – ustawienia pomiarowe
	Przycisk "RUN/STOP"	Rozpoczęcie nowego pomiaru

## Stężenie cząstek – Ustawienia pomiarowe

Menu "Ustawienia pomiarowe cząstek" zawiera następujące podmenu:

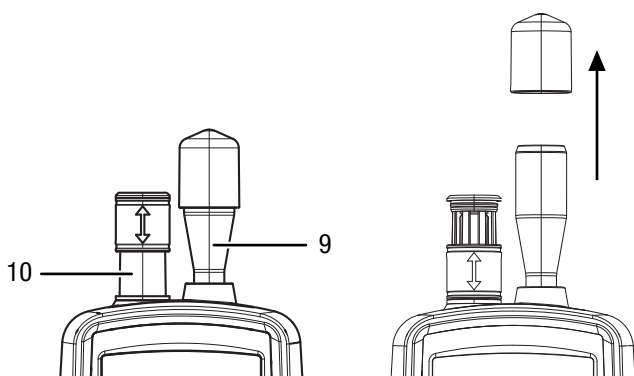
Sample Time	Ustawienie czasu pomiaru
Start Delay	Ustawienie opóźnienia uruchomienia
Channel Display	Włączenie/wyłączenie poszczególnych wielkości cząstki za pomocą przycisku "ENTER".
Ambient Temp/%RH	Temperatura i wilgotność względna wyświetlenie/ukrycie
Sample Cycle	Ustawienie liczby cykli pomiarowych
Sample Mode	Ustawienie typu obróbki danych łączny, różnicowy, stężenie
Interval	Ustawienie interwału pomiarowego
Level Indication	Wybór wielkości cząstek dla skali wskaźnikowej szkodliwości cząstek

### Przykład: Ustawienie czasu pomiaru

- Za pomocą przycisków wybierz menu "Czas ustawienia próbki" i zatwierdź wybór przyciskiem "ENTER".  
⇒ Spowoduje to otwarcie menu "Czas ustawienia próbki".
- Naciśnij przycisk "ENTER".  
⇒ Wartość czasu trwania pomiaru zostanie odznaczona kolorem niebieskim.
- Ustaw żądany czas pomiaru za pomocą przycisków i zatwierdź wybór przyciskiem "ENTER".  
⇒ Wartość czasu trwania pomiaru nie będzie już odznaczona kolorem niebieskim. Wprowadzona wartość została zapisana w pamięci.

## Przeprowadzanie pomiaru



1. Zsuń osłonę czujnika temperatury (10).
2. Zdejmij zaślepkę ochronną z lejka pomiarowego (9).





3. Naciśnij przycisk "ENTER" na ekranie początkowym.  
⇒ Pojawi się ekran "Pomiar".
4. Naciśnij przycisk "RUN/STOP".  
⇒ W zależności do ustawień pojawią się kolejno wartości opóźnienia uruchomienia pomiaru, czasu trwania pomiaru oraz interwał pomiarowy.  
⇒ Pojawi się także liczba zmierzonych cząstek oraz ich wielkość.

Protokół pomiarowy jest automatycznie tworzony po każdym pomiarze. W celu wykonania dodatkowej fotografii lub filmu wykonaj czynności opisane w kolejnych rozdziałach.

## Przeprowadzenie pomiaru i wykonanie fotografii.

1. Naciśnij przycisk "F1" w celu uruchomienia funkcji dokumentacji.
2. Ponownie naciśnij przycisk "F1" w celu uruchomienia funkcji fotografowania.  
⇒ Za danymi pomiarowymi umieszczony zostanie aktualny obraz kamery.
3. Naciśnij przycisk "RUN/STOP".  
⇒ W zależności do ustawień pojawią się kolejno wartości opóźnienia uruchomienia pomiaru, czasu trwania pomiaru oraz interwał pomiarowy.  
⇒ Pojawi się także liczba zmierzonych cząstek oraz ich wielkość.
4. Naciśnij przycisk "F1" w celu dokonania zapisu aktualnego obrazu.  
⇒ Następnie urządzenie wyświetli wykonaną fotografię.  
⇒ Pomiar jest ciągle przeprowadzany w tle.
5. Zapis zdjęcia następuje po naciśnięciu przycisku "F1"  , naciśnięcie przycisku "F3" powoduje jego usunięcie .

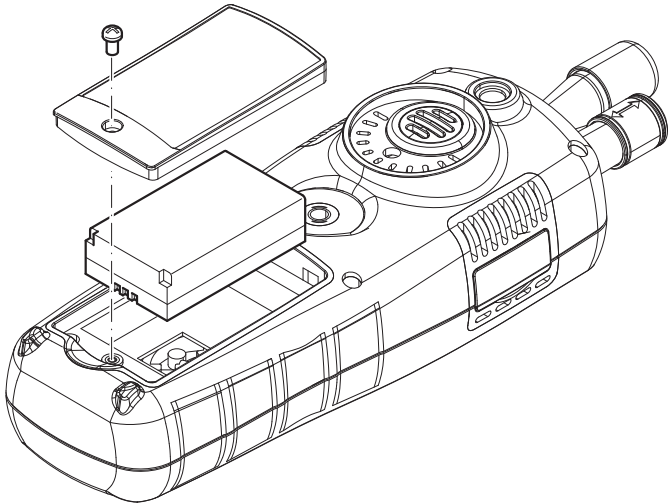
## Przeprowadzenie pomiaru i wykonanie filmu.

1. Naciśnij przycisk "ENTER" na ekranie początkowym.  
⇒ Pojawi się ekran "Pomiar".
2. Naciśnij przycisk "F1" w celu uruchomienia funkcji dokumentacji.
3. Naciśnij przycisk „F3” w celu uruchomienia funkcji nagrywania filmu.  
⇒ Za danymi pomiarowymi umieszczony zostanie aktualny obraz kamery.
4. Naciśnij przycisk "RUN/STOP".  
⇒ W zależności do ustawień pojawią się kolejno wartości opóźnienia uruchomienia pomiaru, czasu trwania pomiaru oraz interwał pomiarowy.  
⇒ Pojawi się także liczba zmierzonych cząstek oraz ich wielkość.
5. Ponownie naciśnij przycisk "F2"  w celu uruchomienia funkcji fotografowania.  
⇒ W górnej części obrazu pojawi się wskazanie długości nagrania.
6. Naciśnij przycisk "F2"  w celu zatrzymania funkcji nagrywania filmu.  
⇒ Na wyświetlaczu pojawi się komunikat "Zapis pliku". Film zostanie zapisany w pamięci urządzenia.

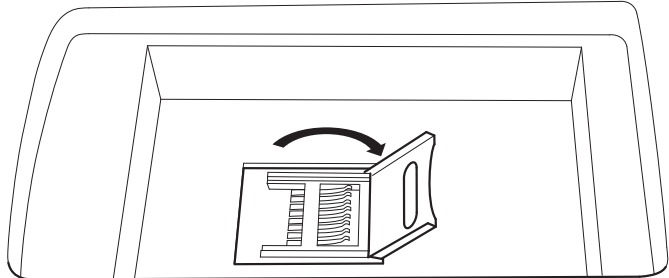
## Instalacja karty MicroSD

Pamięć urządzenia może zostać rozszerzona po umieszczeniu w nim karty MicroSD. W celu zainstalowania karty MicroSD wykonaj następujące czynności:

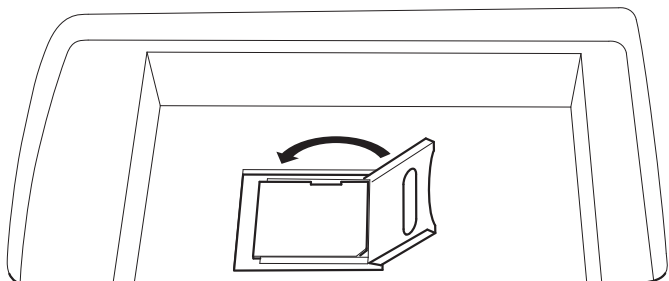
1. Wyłącz urządzenie.
2. Poluzuj śrubę i otwórz komorę akumulatorów.
3. Wyjmij baterię.



4. Otwórz osłonę karty pamięci.



5. Włóż kartę pamięci i zamknij pokrywę.



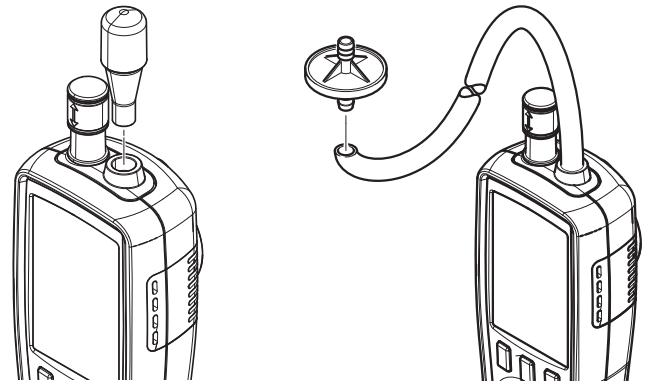
6. Zainstaluj akumulatory.
7. Zamknij komorę akumulatorów i zakręć śrubę.

## Czyszczenie czujnika (wewnętrzna kalibracja)

W przypadku eksploatacji urządzenia w warunkach silnego zanieczyszczenia konieczne jest oczyszczenie czujnika za pomocą dołączonego do urządzenia filtra zerowego.

Czyszczenie wykonaj w następujący sposób:

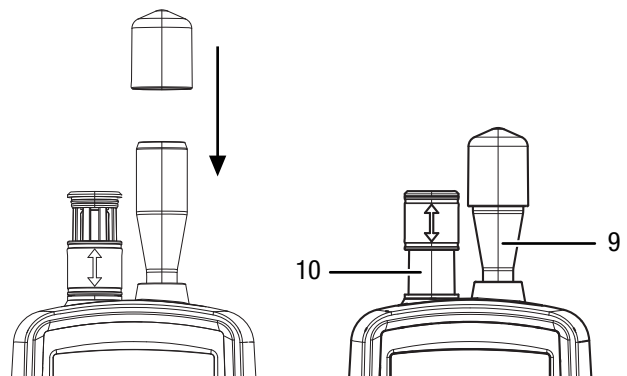
1. Odkręć z urządzenia metalowy lejek pomiarowy.
2. Nakręć wąż kalibracyjny na króciec ssący i załóż filtr zerowy.



3. Po ustawieniu trybu "Łączny" wykonuj pomiar tak długo, aż wszystkie kanały wskażą wartość "0".
4. Proces kalibracji nie powinien trwać dłużej niż 5 minut. Jeżeli po upływie tego czasu niektóre kanały będą wskazywać wartość inną niż zero, skontaktuj się z Działem serwisowym firmy Trotec.

## Wyłączenie

1. Wciśnij i przytrzymaj włącznik >>wł./wył.<< aż do wyłączenia się kolorowego wyświetlacza.  
⇒ Urządzenie zostaje wyłączone.
2. Nasuń osłonę czujnika temperatury (10) ku górze.
3. Nałóż zaślepkę ochronną na lejek pomiarowy (9).



## Oprogramowanie

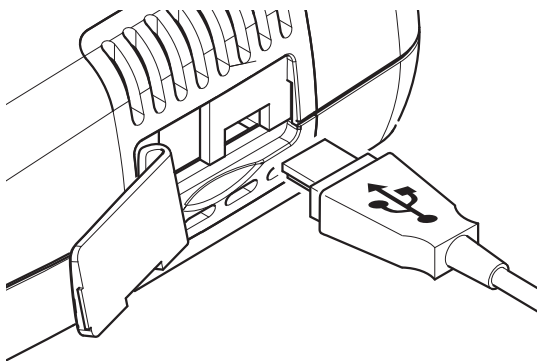
To bezpłatne oprogramowanie zostało zoptymalizowane pod względem podstawowej funkcjonalności. Firma Trotec nie ponosi żadnej odpowiedzialności gwarancyjnej oraz nie oferuje wsparcia dotyczącego tego oprogramowania. Firma Trotec nie ponosi żadnej odpowiedzialności związanej z wykorzystaniem tego oprogramowania i nie jest zobowiązana do jego korekt ani aktualizacji.

## Podłączanie przewodu USB

Zapisane protokoły pomiarowe, zdjęcia oraz filmy mogą zostać przesłane do komputera PC za pomocą dołączonego przewodu USB.

W celu podłączenia przewodu USB do urządzenia wykonaj następujące czynności:

1. Zdejmij osłonę gumową.
2. Podłącz przewód USB do urządzenia.



## Konserwacja i naprawa



### Ostrzeżenie przed promieniowaniem lasera

#### Laser klasy 1

Laser jest wyposażony w obudowę. Nie otwieraj urządzenia. Niezastosowanie się do tego zalecenia grozi bezpośrednim kontaktem z laserem oraz jego promieniowaniem!

## Czyszczenie

Czyść urządzenie za pomocą wilgotnego, miękkiego i niepostrzępionego kawałka tkaniny. Zwróć uwagę, aby do wnętrza obudowy nie przedostała się wilgoć. Nie stosuj środków pod ciśnieniem, rozpuszczalników, środków zawierających alkohol lub środków szorujących. Nawilżaj tkaninę wyłącznie czystą wodą.

## Naprawa

Nie modyfikuj urządzenia i nie montuj części zamiennych. W razie konieczności naprawy lub kontroli urządzenia zwróć się do producenta.

## Ładowanie akumulatora

W momencie dostawy akumulator jest częściowo naładowany w celu uniknięcia jego uszkodzenia w wyniku głębokiego rozładowania.



### Ostrzeżenie przed napięciem elektrycznym

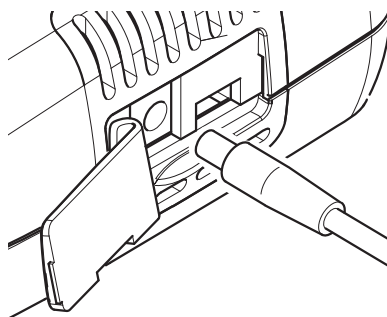
Przed każdym użyciem sprawdź, czy przewód zasilający oraz ładowarka nie są uszkodzone. W przypadku stwierdzenia uszkodzeń pod żadnym pozorem nie używaj ładowarki ani przewodu zasilającego!

### Wskazówka

Nieprawidłowe ładowanie akumulatora może spowodować jego uszkodzenie. Przed każdorazowym włożeniem lub wyciągnięciem akumulatorów wyciągnij wtyczkę przewodu zasilania z gniazdka. W żadnym wypadku nie ładuj akumulatorów przy temperaturze otoczenia poniżej 10 °C lub powyżej 40 °C.

Przed pierwszym uruchomieniem oraz w przypadku stwierdzenia niskiej mocy konieczne jest naładowanie akumulatora. W tym celu wykonaj następujące czynności:



1. Zdejmij osłonę gumową.
2. Podłącz ładowarkę.



3. Na wyświetlaczu pojawi się ikona ładowania. Pełne naładowanie akumulatorów jest sygnalizowane zmianą koloru symbolu akumulatora na zielony.

## Usuwanie danych

W celu usunięcia danych zapisanych w pamięci wewnętrznej lub na karcie MicroSD wykonaj następujące czynności:

1. Naciśnij przycisk "F2" na ekranie początkowym.
  - ⇒ Pojawi się menu SYSTEM SET.
2. Za pomocą przycisków ▼ ▲ wybierz menu Memory Status i zatwierdź wybór przyciskiem "ENTER".
  - ⇒ Pojawi się menu Memory Status.
3. Wskaż za pomocą przycisków ▼ ▲ pamięć urządzenia lub kartę microSD.
  - ⇒ Poniżej wybranej opcji wyświetlona zostanie wartość wolnej i zajętej pamięci.
4. Naciśnięcie przycisku "F1"  spowoduje usunięcie wszystkich danych zapisanych na wybranej pamięci.
  - ⇒ Ponownie naciśnij przycisk "F1" w celu potwierdzenia polecenia usunięcia danych.
  - ⇒ Naciśnięcie przycisku "F3"  pozwala na przerwanie operacji usuwania danych.
5. Naciśnij przycisk "ESC" w celu wyjścia z menu.

## Przywrócenie ustawień systemowych

W celu przywrócenia pełnych ustawień systemowych urządzenia wykonaj następujące czynności:

1. Naciśnij przycisk "F2" na ekranie początkowym.
  - ⇒ Pojawi się menu SYSTEM SET.
2. Za pomocą przycisków ▼ ▲ wybierz menu Factory Setting i zatwierdź wybór przyciskiem "ENTER".
  - ⇒ Pojawi się menu Factory Setting.
3. Naciśnij 1 x przycisk ▼ i zatwierdź wybór naciskając przycisk "ENTER".
  - ⇒ Przywrócone zostaną fabryczne ustawienia urządzenia.
  - ⇒ Filmy, zdjęcia oraz protokoły pomiarowe zapisane w wewnętrznej pamięci lub na karcie MicroSD pozostaną zachowane.

## Utylizacja



Umieszczony na wycofanym z eksploatacji urządzeniu elektrycznym lub elektronicznym symbol przekreślonego kosza oznacza, że nie może być ono wyrzucane do odpadów gospodarczych. Urządzenie może zostać bezpłatnie zwrócone do najbliższego punktu odbioru zużytych urządzeń elektrycznych i elektronicznych. Odpowiednie adresy dostępne są w urzędach miejskich lub gminnych. Dodatkowe informacje dotyczące możliwości zwrotu urządzenia zamieściliśmy także na naszej stronie internetowej [www.trotec24.com](http://www.trotec24.com).

Specjalna utylizacja urządzeń elektrycznych i elektronicznych pozwala na ponowne zastosowanie użytych materiałów, sortowanie zastosowanych materiałów lub inne rodzaje wykorzystania starych urządzeń. Procedury te pozwalają także na ograniczenie niekorzystnego wpływu zastosowanych materiałów na środowisko naturalne oraz na zdrowie ludzi.

Użytkownik jest odpowiedzialny za usunięcie ew. danych osobowych z urządzeń przekazywanych do utylizacji.



Li-Ion

Baterie oraz akumulatory nie mogą być utylizowane wraz z odpadami gospodarstwa domowego. Zgodnie z dyrektywą 2006/66/WE Unii Europejskiej, z 6 września 2006 obowiązującą na terenie Unii Europejskiej, baterie i akumulatory muszą być dostarczane do odpowiednich przedsiębiorstw zajmujących się ich utylizacją. Utylizuj baterie i akumulatory zgodnie z obowiązującymi przepisami prawnymi.

Trotec GmbH & Co. KG

Grebener Str. 7  
D-52525 Heinsberg

☎ +49 2452 962-400

☎ +49 2452 962-200

✉ [info@trotec.com](mailto:info@trotec.com)  
[www.trotec.com](http://www.trotec.com)