

FR

MANUEL D'UTILISATION
COMPTEUR DE PARTICULES



Sommaire

Indications sur le manuel d'utilisation 2

Normes de sécurité 3

Informations sur l'appareil 4

Transport et stockage 7

Utilisation 7

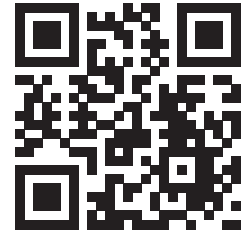
Maintenance et réparation 12

Élimination 13

Vous pouvez télécharger la dernière version du manuel d'utilisation et la déclaration de conformité UE sur le lien suivant :



PC200



<https://hub.trotec.com/?id=40285>

Indications sur le manuel d'utilisation

Symboles



Avertissement relatif à la tension électrique

Ce symbole indique que la tension électrique cause des risques pour la vie et la santé des personnes.



Avertissement relatif aux matières explosives

Ce symbole indique que les matières explosives causent des risques pour la vie et la santé des personnes.



Avertissement

Cette mention d'avertissement indique un risque moyen qui peut entraîner des blessures graves ou mortelles s'il n'est pas évité.



Attention

Cette mention d'avertissement indique un risque faible qui peut entraîner des blessures bénignes ou moyennes s'il n'est pas évité.

Remarque

Cette mention d'avertissement indique des informations importantes (par ex. dommages matériels), mais aucun danger.



Info

Les indications présentant ce symbole vous aident à exécuter vos tâches rapidement et en toute sécurité.



Observer le mode d'emploi

Les indications présentant ce symbole vous indiquent qu'il est nécessaire de respecter le manuel d'utilisation.

Définitions

Terme	Signification
Différentiel (Analyse)	L'appareil compte les particules effectivement mesurées dans chacun des canaux pendant la période de mesure programmée. Il ne calcule aucune valeur moyenne comme dans le mode <i>Concentration</i> . La mesure effectuée en mode <i>Différentiel</i> est donc plus précise. Exemple : L'appareil de mesure affiche 100 particules dans le canal de 0,3 µm et 30 dans le canal de 0,5 µm. Les données différentielles sont 100 particules > 0,3 µm et < 0,5 µm, et 30 particules > 0,5 µm.
Température du thermomètre mouillé	La température du thermomètre mouillé est la température de l'air la plus basse obtenue par évaporation d'eau aux conditions ambiantes actuelles.
Erreur de concordance	En cas de mesure de grandes concentrations de particules, il est possible que deux particules se rapprochent de telle sorte qu'elles soient considérées comme une seule grande particule.
Concentration (Analyse)	Somme des valeurs mesurées par canal séparé dès la première seconde d'une mesure. À partir des valeurs obtenues, l'appareil calcule chaque seconde la valeur moyenne respective par canal pendant la période de mesure en cours et le volume en résultant.

Terme	Signification
Cumulatif (Analyse)	Ici, il s'agit de la somme des différentes tailles de particules dans chaque canal inférieur de la taille de particule suivante la plus petite. Exemple d'affichage : - 5 μ = 26 - 10 μ = 14 Ensuite, mesure de seulement 12 particules de la taille 5 μ : 12 + 14 = 26
Efficacité de comptage	L'efficacité de comptage indique la probabilité qu'une particule de la taille la plus petite détectable soit reconnue et comptée dans le cadre de la mesure. Pour les particules plus grandes que la taille la plus petite détectable, l'efficacité de comptage est égale à 100 %.

Normes de sécurité

Veillez lire attentivement le présent manuel avant la mise en service ou l'utilisation de l'appareil et conservez-le à proximité immédiate du site d'installation ou de l'appareil même.



Avertissement

Lisez toutes les consignes de sécurité et toutes les instructions.

Le non-respect des consignes de sécurité risque de causer une électrocution, de provoquer un incendie ou de causer des blessures graves.

Conservez toutes les consignes de sécurité et toutes les instructions pour pouvoir vous y reporter ultérieurement.

- N'utilisez pas et ne placez pas l'appareil dans les pièces ou les zones présentant un risque d'explosion.
- N'utilisez pas l'appareil dans les atmosphères agressives.
- Ne plongez pas l'appareil sous l'eau. Ne laissez aucun liquide pénétrer à l'intérieur de l'appareil.
- L'utilisation de l'appareil n'est permise que dans les environnements secs et jamais sous la pluie ou par une humidité relative de l'air supérieure aux conditions admissibles de fonctionnement.
- Protégez l'appareil du rayonnement direct et permanent du soleil.
- Ne retirez aucun signal de sécurité, autocollant ni étiquette de l'appareil. Tous les signaux de sécurité, autocollants et étiquettes doivent être conservés de manière à rester lisibles.
- L'appareil ne doit pas être ouvert.

- N'utilisez l'appareil que si les précautions de sécurité prises sont suffisantes à l'endroit de la mesure (par exemple lors de mesures sur la voie publique, sur les chantiers, etc.). Dans le cas contraire, n'utilisez pas l'appareil.
- Observez les conditions d'entreposage et de fonctionnement (voir « Caractéristiques techniques »).

Utilisation conforme

L'appareil est conçu pour mesurer la taille et le nombre des particules dans l'air.

Pour utiliser l'appareil de manière adéquate, utilisez uniquement les accessoires homologués de Trotec ou les pièces de rechange de Trotec.

Utilisations non conformes prévisibles

L'appareil ne doit pas être utilisé pour la mesure dans un liquide.

L'appareil ne doit pas être utilisé en zone explosive, en contact avec de l'eau ou en cas d'humidité de l'air élevée.

Il est interdit de modifier, compléter ou altérer l'appareil de quelque manière que ce soit.

Qualification du personnel

Toute personne utilisant le présent appareil doit :

- avoir lu et compris le manuel d'utilisation, et notamment le chapitre Normes de sécurité.

Signaux de sécurité et étiquettes sur l'appareil

Remarque

Ne retirez aucun signal de sécurité, autocollant ni étiquette de l'appareil. Tous les signaux de sécurité, autocollants et étiquettes doivent être conservés de manière à rester lisibles.

Les signaux de sécurité et étiquettes suivants sont apposés sur l'appareil :

Étiquette d'avertissement	
Signification	<p>L'étiquette d'avertissement se trouve au dos de l'appareil et indique qu'il s'agit d'un appareil doté d'un laser de classe 3R. Le laser est encapsulé à l'intérieur de l'appareil et ne présente donc aucun danger lors de l'utilisation de l'appareil.</p> <p>N'ouvrez pas l'appareil afin d'éviter tout contact direct avec le laser et le rayonnement qui en émane.</p>

Risques résiduels



Avertissement relatif à la tension électrique

Risque d'électrocution provoquée par la pénétration de liquide dans le boîtier !
Ne plongez pas l'appareil et les accessoires dans l'eau. Veillez à éviter la pénétration d'eau ou d'autres liquides dans le boîtier.



Avertissement relatif à la tension électrique

Toute intervention au niveau des composants électriques est à réaliser exclusivement par une entreprise spécialisée !



Avertissement relatif aux matières explosives

N'exposez jamais la batterie à une température supérieure à 60 °C. Ne mettez jamais l'accumulateur en contact avec de l'eau ou du feu ! Évitez les rayons directs du soleil et l'humidité. Cela peut provoquer une explosion !



Avertissement relatif au rayonnement laser



Laser classe 1

Le laser est encapsulé à l'intérieur de l'appareil. N'ouvrez pas l'appareil afin d'éviter tout contact direct avec le laser et le rayonnement qui en émane.



Avertissement

Danger de suffocation !
Veillez ne pas laisser traîner les emballages vides. Ils pourraient être dangereux pour les enfants.



Avertissement

L'appareil n'étant pas un jouet, il n'est pas adapté aux enfants.



Avertissement

L'utilisation de l'appareil peut comporter un risque s'il est utilisé par des personnes non compétentes ou en cas d'utilisation non conforme ou non conventionnelle ! Observez les qualifications requises pour le personnel.



Attention

Les batteries lithium-ions risquent de prendre feu en cas de surchauffe ou de dommage. Assurez un éloignement suffisant par rapport aux sources de chaleur, ne soumettez pas les batteries lithium-ions au rayonnement solaire direct et assurez-vous de l'intégrité de l'enveloppe. Ne surchargez pas les batteries lithium-ions. N'utilisez pour la charge que des chargeurs intelligents qui coupent d'eux-mêmes le courant de charge lorsque la batterie est entièrement chargée. Chargez toujours les batteries lithium-ions à temps, avant qu'elles ne soient complètement déchargées.



Attention

Tenez l'appareil à l'écart de sources de chaleur.

Remarque

N'exposez pas l'appareil à l'humidité ou à des températures extrêmes afin d'éviter de le détériorer.

Remarque

N'utilisez pas de nettoyeurs agressifs, abrasifs ou décapants pour nettoyer l'appareil.

Informations sur l'appareil

Description de l'appareil

Le compteur de particules sert à mesurer le nombre et la taille des particules flottant dans l'air. Les données mesurées servent à analyser les salles blanches ou à prouver la pollution de l'air aux particules fines.

Pour obtenir les données, le compteur de particules aspire de l'air durant un laps de temps paramétrable, pour ensuite déterminer le nombre et la taille des particules comprises dans l'air aspiré.

Les particules de taille 0,3 µm, 0,5 µm, 1,0 µm, 2,5 µm, 5,0 µm et 10,0 µm sont prises en compte au même titre les unes que les autres.

Trois types d'analyse sont proposés (voir aussi Définitions) :

Cumulatif :	Nombre de toutes les particules allant jusqu'à une taille de particule sélectionnée, p. ex. : 0,5 µm = 417 veut dire que 417 particules présentent une taille de > 0,3 µm à 0,5 µm.
Différentiel :	Concentration absolue des différentes tailles de particule par canal et par volume mesuré.
Concentration :	Concentration moyenne des différentes tailles de particule par canal par volume mesuré.

Les valeurs déterminées s'affichent simultanément pour toutes les tailles de particules activées à l'écran couleur de 2,8". En plus, la pollution de l'air s'affiche sur une échelle de mesure colorée pour une taille de particules paramétrable par l'opérateur. Dès que la pollution aux particules se trouve en dehors de la zone verte de l'échelle, une alarme retentit (voir tableau « Seuils d'alarme pour l'exposition aux particules »).

En plus des particules comptées, l'appareil affiche également la température, l'humidité relative, ainsi que le point de rosée calculé et la température du thermomètre mouillé. Les mesures, ainsi que les photos et les vidéos, peuvent être enregistrées dans la mémoire interne de l'appareil ou sur une carte microSD pour ensuite être transférées sur un PC avec un câble USB.

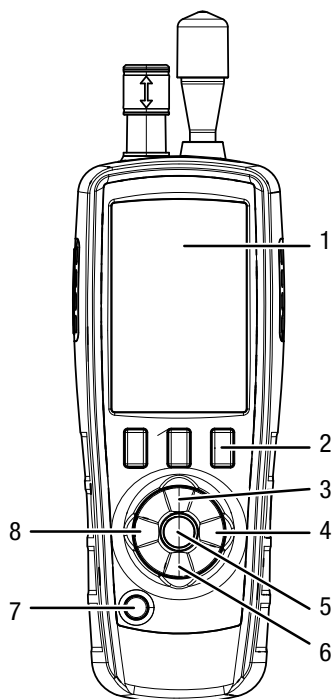
L'appareil est équipé d'une cellule de mesure à laser (laser classe 3R, 780 nm, 1,5-3 mW). Du fait de l'encapsulation qui garantit une manipulation sûre, l'appareil est classé dans la classe laser 1 (DIN EN 60825-1) selon le règlement allemand « *TROS Laserstrahlung* » (règles techniques sur la protection du travail concernant le rayonnement optique artificiel de l'Institut fédéral pour la sécurité et la santé au travail). Tout travail de réparation ou de maintenance doit être effectué exclusivement par du personnel qualifié dans le respect des consignes légales.

Seuils d'alarme pour la pollution aux particules fines ¹⁾

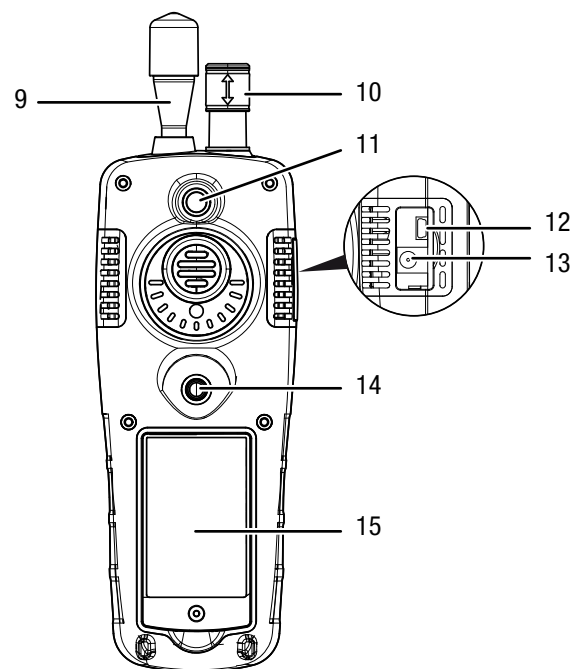
Canal	Vert	Jaune (tonalité)	Rouge (tonalité)
0,3 µm	0 ~ 100000	100001 ~ 250000	250001 ~ 500000
0,5 µm	0 ~ 35200	35201 ~ 87500	87501 ~ 175000
1,0 µm	0 ~ 8320	8321 ~ 20800	20801 ~ 41600
2,5 µm	0 ~ 545	546 ~ 1362	1363 ~ 2724
5,0 µm	0 ~ 193	194 ~ 483	484 ~ 966
10 µm	0 ~ 68	69 ~ 170	170 ~ 340

¹⁾ Les plages de valeurs limite énumérées pour chaque canal sont évaluées selon la norme ISO 14644-1 et l'expérience pratique. Elles ne sont en aucune manière contraignantes juridiquement et ont une fonction uniquement indicative.

Représentation de l'appareil



N°	Désignation
1	Écran couleur
2	Touches de fonction « F1 », « F2 » et « F3 »
3	Flèche vers le haut
4	Touche « ENTER »
5	Touche « RUN/STOP »
6	Flèche vers le bas
7	Touche « MARCH/ARRÊT »
8	Touche « ESC »



N°	Désignation
9	Entonnoir de mesure
10	Sonde de température et d'humidité
11	Caméra
12	Port USB
13	Raccordement électrique
14	Filetage pour trépied
15	Compartiment batterie

Caractéristiques techniques

Paramètre	Valeur
Modèle	PC200
Dimensions (h x l x p) :	240 mm x 75 mm x 57 mm
Poids	570 g
Source lumineuse	Laser classe 1 (laser classe 3R encapsulé pour éviter toute manipulation, 780 nm, 1,5-3 mW, classifié selon DIN EN 60285-1 et règlement « Radiation laser TROS »)
Interfaces PC	Port USB
Filetage pour trépied	1/4" – 20 UNC
Conditions de stockage	-10 à +60 °C et 10 à 90 % HR (sans condensation)
Conditions de fonctionnement	0 °C à +50 °C et 10 à 90 % HR (sans condensation)
Écran	Écran LCD couleur de 2,8" avec rétroéclairage, 320 x 240 pixels
Fonctions	Affichage des valeurs maximum, minimum et de la moyenne, fonction gel de la valeur, alarme, sélection de langue, commutation °C/°F, enregistrement photo ou vidéo
Format de l'image, résolution	JPEG, 640 x 480 pixels
Format vidéo, résolution	3GP, 320 x 240 pixels
Enregistrement des données	5 000 enregistrements dans la mémoire flash interne (extension de mémoire optionnelle par carte microSD : 16 Go max.)
Énergie	
Batterie	Batterie polymère Li-ions
Autonomie	environ 4 heures en fonctionnement continu
Temps de charge	environ 2 heures avec adaptateur AC
Arrêt automatique	3 min, 15 min ou 60 min
Désactivation automatique de l'écran	90 s, 2 min ou 4 min

Paramètre	Valeur
Mesure de température	
Plage de température	0 °C à 50 °C (32 °F à 122 °F)
Précision de la mesure de température	±0,5 °C (0,9 °F) de 10 °C à 40 °C (50 °F à 104 °F), ±1,0 °C (1,8 °F) pour les autres températures
Plage de température point de rosée	0 °C à 50 °C (32 °F à 122 °F)
Précision de la mesure de température point de rosée	±0,5 °C (0,9 °F) de 10 °C à 40 °C (50 °F à 104 °F), ±1,0 °C (1,8 °F) pour les autres températures
Plage de température thermomètre mouillé	0 °C à 80 °C (32 °F à 176 °F)
Précision de la mesure de température thermomètre mouillé	±1,0 °C (1,8 °F)
Mesure d'humidité	
Plage de mesure humidité	0 % HR à 100 % HR
Précision de la mesure d'humidité	±3 % HR pour 40 % à 60 % ±3,5 % HR pour 20 % à 40 % et 60 % à 80 % ±5 % HR pour 0 % à 20 % et 80 % à 100 %

Paramètre	Valeur
Compteur de particules	
Canaux (tailles de particule détectables)	0,3 µm, 0,5 µm, 1,0 µm, 2,5 µm, 5,0 µm, 10,0 µm
Débit	2,83 l/min. (0,1 ft ³ /min.) (=> 0,99 l/21 s) commande par pompe interne
Mode de comptage	Cumulatif, différentiel, concentration
Efficacité de comptage	50 % pour 0,3 µm ; 100 % pour particules > 0,45 µm (selon ISO 21501)
Erreur de concordance	5 %, 2 millions de particules par 28,3 litres
Comptage zéro	1 comptage/5 minutes (selon JIS B9921)
Démarrage retardé	1 à 100 secondes
Entrée d'échantillon	Sonde isocinétique
Étalonnage	par particules en latex monodispersées (particules PSL ; selon NIST)

Paramètre	Valeur
Source lumineuse de la cellule de mesure	Laser classe 1 (laser classe 3R encapsulé contre toute manipulation, 780 nm, 1,5-3 mW, classifié selon DIN EN 60285-1 et règlement « Radiation laser TROS »)

Composition de la fourniture

- 1 compteur de particules PC200
- 1 mini-trépied
- 1 câble de raccordement USB + logiciel
- 1 notice succincte
- 1 mallette de transport
- 1 filtre zéro + flexible de raccordement
- 1 chargeur

Transport et stockage

Remarque

L'appareil peut s'endommager si vous le transportez ou l'entreposez de manière inappropriée. Observez les informations relatives au transport et à l'entreposage de l'appareil.

Transport

Utilisez une mallette adaptée au transport de l'appareil afin de le protéger contre les influences extérieures.

La batterie Li-ion fournie est soumise aux exigences du droit des marchandises dangereuses.

Observez les instructions suivantes relatives au transport ou à l'expédition de batteries Li-ion :

- Les batteries peuvent être transportées sur la route par l'utilisateur sans autres conditions.
- Il est nécessaire de respecter les exigences et les marquages spécifiques lors de l'expédition par des tiers (par ex. transport aérien ou entreprises de transport). Ici, un expert des matières dangereuses doit être consulté pour la préparation des colis.
 - N'utilisez les batteries que si le boîtier est intact.
 - Veuillez également respecter les prescriptions nationales éventuelles.

Stockage

Observez les conditions de stockage suivantes lorsque vous n'utilisez pas l'appareil :

- au sec et protégé du gel et de la chaleur
- dans un endroit protégé de la poussière et de l'exposition directe du soleil
- Rangez-le dans la mallette de transport de l'appareil fournie afin de le protéger.
- la température de stockage correspond aux valeurs indiquées dans les Caractéristiques techniques


Utilisation



Info

En cas d'humidité relative très élevée, de l'eau de condensation peut se former dans la chambre de mesure. De ce fait, le résultat de mesure peut être influencé et de particules risquent de coller aux parois de la chambre de mesure en séchant. Observez absolument les conditions d'utilisation indiquées au chapitre « Caractéristiques techniques ».

Allumer

1. Maintenez la touche « Marche/Arrêt » appuyée , jusqu'à ce que l'écran couleur s'allume.
⇒ L'appareil est opérationnel dès que l'écran de démarrage avec le libellé « PARTICLE » s'affiche.

Éléments de commande

Les éléments de commande suivants sont à votre disposition :

Les touches ▲ ▼ vous permettent de sélectionner l'option de mesure souhaitée ou un point de menu.

La touche « ENTER » vous permet de valider votre sélection.

La touche « ESC » vous permet de revenir à tout moment au menu précédent.




Les touches « F1 », « F2 » et « F3 » vous permettent de sélectionner différentes fonctions en fonction de l'écran actuellement sélectionné.

Sélection de la langue

1. Appuyez sur la touche « F2 » dans l'écran de démarrage.
⇒ Le menu Réglages système s'ouvre.
2. Appuyez 2 fois sur la touche ▼ et validez avec la touche « ENTER ».
⇒ Le menu langue s'ouvre.
3. Sélectionnez la langue souhaitée à l'aide des touches ▲ ▼.
4. Appuyez 2 fois sur la touche « ESC ».

Écran de démarrage

À partir de l'écran de démarrage, vous pouvez sélectionner les menus suivants :

	Touche « F1 »	Réglages mémoire – Données enregistrées
	Touche « F2 »	Réglages système – Réglages système
	Touche « F3 »	Info – Informations sur l'appareil
4	Touche « ENTER »	Écran « Mesure »

Réglages mémoire – Données enregistrées

Le menu Réglages mémoire comprend les sous-menus suivants :

images	Afficher les images
vidéos	Afficher les vidéos
enregistrements particule	Afficher les protocoles de mesure

Réglages système – Paramètres système

Le menu Réglages système comprend les sous-menus suivants :

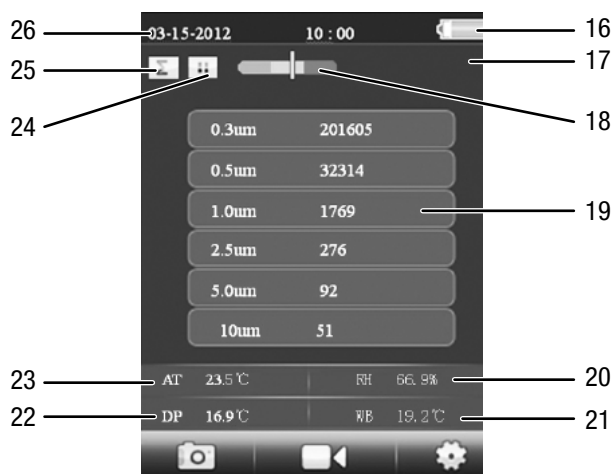
Date/heure	Régler la date et l'heure
couleur d'écriture	Régler la couleur des polices
langue	Sélectionner la langue
luminosité	Régler la luminosité de l'écran
désactivation automatique	Régler la désactivation automatique
désactivation écran	Régler la désactivation automatique de l'écran
alarme	Activer/ désactiver l'alarme
statut de l'enregistrement	Afficher le taux d'occupation de la mémoire
paramètres d'usine	Rétablir les réglages d'usine
unités	Commuter l'unité de température

Écran « Info »

Cet écran affiche aussi bien les informations sur le compteur de particules que des informations générales sur la mesure des particules. Les touches « F1 » et « F3 » vous permettent de naviguer à l'écran.

Écran « Mesure »

L'écran « Mesure » comprend les informations suivantes :



N°	Désignation
16	Affichage batterie
17	Démarrage retardé durée de mesure intervalle de mesure
18	Échelle de mesure de la pollution aux particules
19	Taille et nombre de particules
20	Humidité relative
21	Température du thermomètre mouillé
22	Point de rosée
23	Température
24	Mesure en cours / Mesure stoppée
25	Type d'analyse : Mesure de particules, mode cumulatif Σ Mesure de particules, mode différentiel \blacktriangle Mesure de particules, mode concentration CON
26	Date & Time (date et heure)

À partir de l'écran « mesure », vous pouvez sélectionner les menus suivants :

	Touche « F1 »	Enregistrer photo/vidéo
	Touche « F2 »	Réglages mémoire – Données enregistrées
	Touche « F3 »	Réglages particule – Réglages de mesure
	Touche « RUN/STOP »	Lancer une nouvelle mesure

Réglages particules – Paramètres de mesure

Le menu « Réglages particules » comprend les sous-menus suivants :

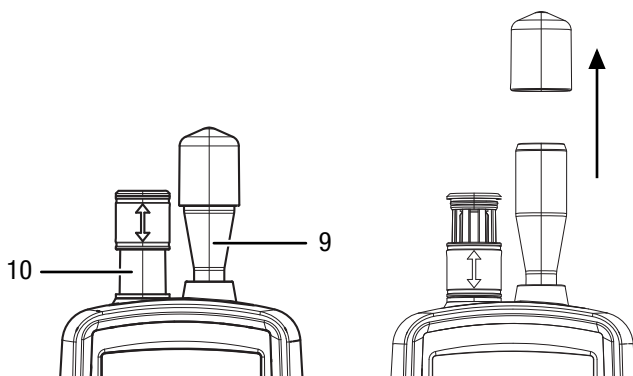
durée échantillon	Régler la durée de mesure
retard de démarrage	Régler la temporisation de démarrage
sélection de canal	Afficher/masquer certaines tailles de particules à l'aide de la touche « ENTER »
température ambiante/ %hr	Afficher/masquer (enable/disable) la température et l'humidité relative
cycle échantillon	Régler le nombre de cycles de mesure
mode échantillon	Régler le type d'analyse cumulatif, différentiel, concentration
intervalle	Régler l'intervalle de mesure
affichage du niveau	Sélectionner la taille des particules pour l'échelle de mesure de pollution aux particules

Exemple : Réglage de la durée de mesure

- Les touches ▼ ▲ vous permettent de sélectionner le menu « Durée échantillonnage » avant de valider avec la touche « ENTER ».
 - ⇒ Le menu « Durée échantillon » apparaît.
- Appuyez sur la touche « ENTER ».
 - ⇒ La durée de mesure s'affiche en surbrillance bleue.
- Les touches ▼ ▲ vous permettent de régler la durée de mesure avant de valider avec la touche « ENTER ».
 - ⇒ La durée de mesure ne s'affiche plus en surbrillance bleue. La valeur paramétrée est enregistrée.

Exécution de la mesure

- Faites coulisser le capuchon de protection de la sonde de température (10) vers le bas.
- Retirez le capuchon de protection de l'entonnoir de mesure (9).



- Appuyez sur la touche « ENTER » dans l'écran de démarrage.
 - ⇒ L'écran « Mesure » s'affiche.

- Appuyez sur la touche « RUN/STOP »“.
 - ⇒ En fonction du paramétrage, le démarrage retardé, la durée de mesure et l'intervalle de mesure s'affichent les uns après les autres.
 - ⇒ Le nombre de particules mesuré et leur taille s'affichent.

Après chaque mesure, le système génère automatiquement un protocole de mesure. Si, en plus, vous voulez prendre une photo ou une vidéo de la mesure, procédez comme il est décrit dans les paragraphes suivants.

Réalisation d'une mesure et prise de photo

- Appuyez sur la touche « F1 » pour lancer la fonction enregistrement.
- Appuyez à nouveau sur la touche « F1 » pour lancer la fonction photo.
 - ⇒ L'image actuelle prise s'affiche derrière les données de mesure.
- Appuyez sur la touche « RUN/STOP »“.
 - ⇒ En fonction du paramétrage, le démarrage retardé, la durée de mesure et l'intervalle de mesure s'affichent les uns après les autres.
 - ⇒ Le nombre de particules mesuré et leur taille s'affichent.
- Appuyez sur la touche « F1 » pour enregistrer une photo de l'affichage actuel.
 - ⇒ La photo s'affiche.
 - ⇒ En arrière-plan, la mesure se poursuit.
- Vous pouvez enregistrer la photo avec la touche « F1 » ou l'effacer avec la touche « F3 » .

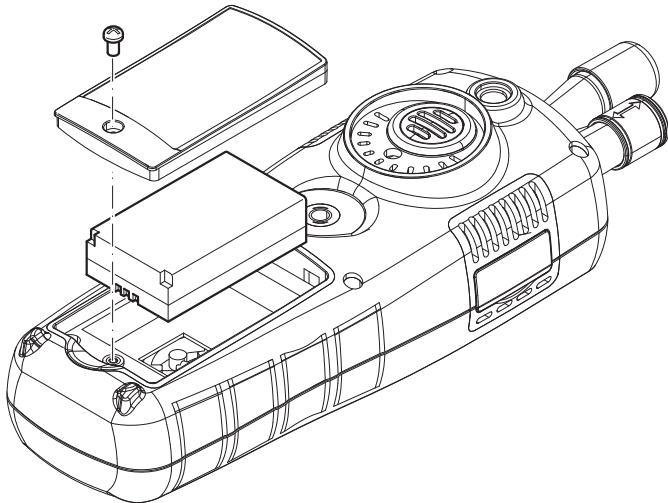
Réalisation de la mesure et enregistrement d'une vidéo

- Appuyez sur la touche « ENTER » dans l'écran de démarrage.
 - ⇒ L'écran « Mesure » s'affiche.
- Appuyez sur la touche « F1 » pour lancer la fonction enregistrement.
- Appuyez sur la touche « F3 » pour lancer la fonction vidéo.
 - ⇒ L'image actuelle prise s'affiche derrière les données de mesure.
- Appuyez sur la touche « RUN/STOP »“.
 - ⇒ En fonction du paramétrage, le démarrage retardé, la durée de mesure et l'intervalle de mesure s'affichent les uns après les autres.
 - ⇒ Le nombre de particules mesuré et leur taille s'affichent.
- Appuyez à nouveau sur la touche « F2 » pour lancer l'enregistrement vidéo.
 - ⇒ La durée de l'enregistrement s'affiche en haut de l'écran.
- Appuyez sur la touche « F2 » pour arrêter l'enregistrement vidéo.
 - ⇒ Le libellé « Saving File » s'affiche à l'écran. La vidéo est enregistrée.

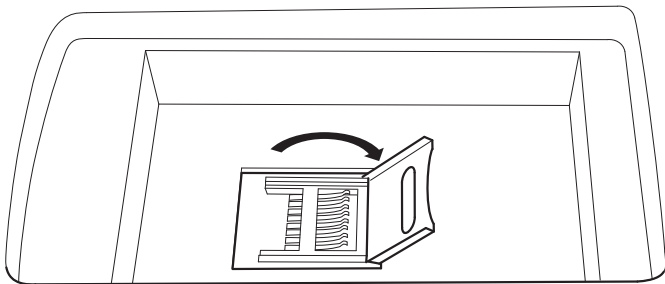
Mise en place d'une carte microSD

La mémoire de l'appareil peut être étendue par la mise en place d'une carte microSD. Pour insérer une carte microSD, procédez de la façon suivante :

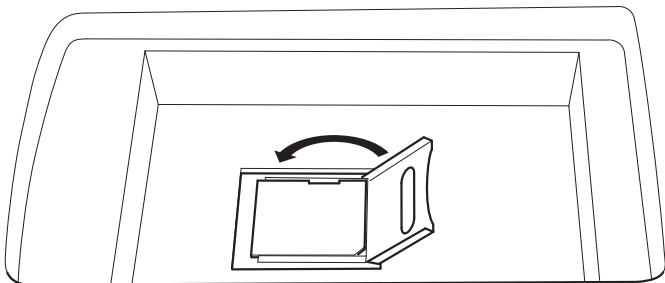
1. Éteignez l'appareil.
2. Desserrez la vis et ouvrez le compartiment batterie.
3. Retirez la batterie.



4. Ouvrez le couvercle pour la carte mémoire.




5. Insérez la carte mémoire et refermez le couvercle.



6. Remettez la batterie en place.
7. Refermez le compartiment batterie et resserrez la vis.

Test d'efficacité de filtrage

Le mode efficacité de filtrage peut être activé afin d'indiquer, après la mesure, l'efficacité du filtre.

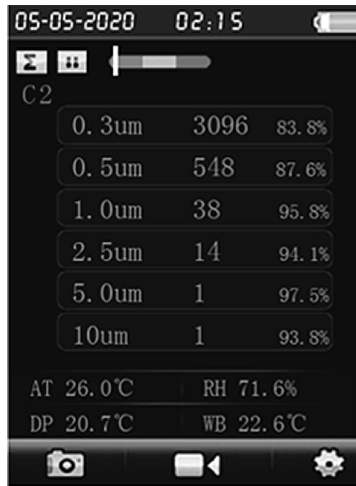
1. Dans le menu de démarrage, sélectionnez PARTICLE puis appuyez sur la touche « ENTER ».
⇒ L'écran « Mesure » s'affiche.
2. Appuyez sur la touche « F3 »  afin d'ouvrir les paramètres de la mesure.
3. Les touches ▼ ▲ vous permettent de sélectionner « Filterwirkungsgrad » (efficacité filtre) avant de valider avec la touche « ENTER ».
4. Au moyen des touches ▼ ▲, sélectionnez « aktivieren » (activer) afin d'activer le mode efficacité de filtrage.



5. Appuyez sur la touche « ESC » pour revenir à l'écran « Mesure ».
6. Appuyez sur la touche « RUN/STOP » pour lancer la mesure.
⇒ Après le lancement de la mesure, le symbole C1 apparaît tout d'abord en haut à gauche du menu. C1 affiche la première mesure des données ambiantes.



7. Appuyez sur la touche « RUN/STOP ».
- ⇒ Après la mesure des données ambiantes, C2 apparaît en haut à gauche du menu. C2 indique que l'efficacité de filtrage est mesurée.
 - ⇒ Une fois les deux mesures effectuées, les différences sont affichées.



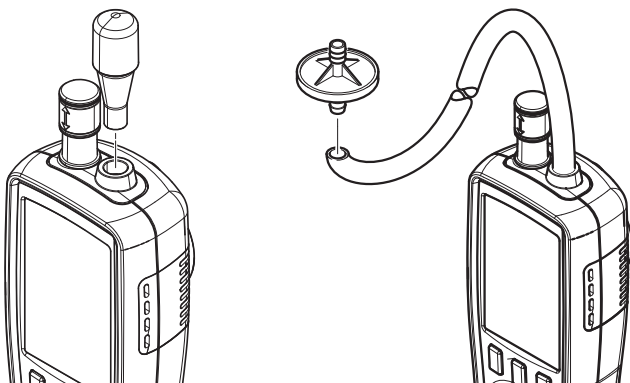
8. Dans le menu « Filterwirkungsgrad », appuyez sur « deaktivieren » (désactiver) afin de désactiver le mode efficacité de filtrage.

Nettoyage de la sonde (calibrage interne)

Lorsque l'appareil est utilisé dans un environnement très contaminé, la sonde doit être nettoyée à l'aide du filtre zéro fourni.

À cette fin, procédez de la manière suivante :

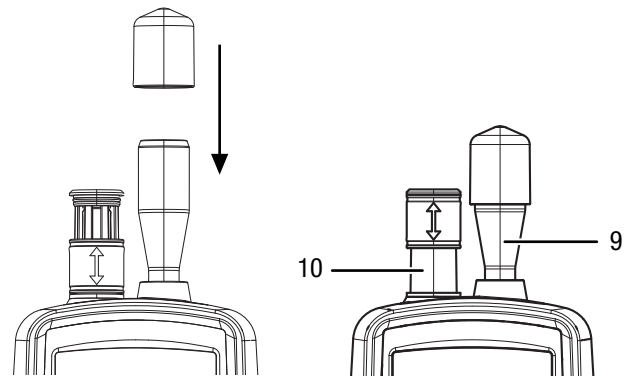
1. Dévissez l'entonnoir de mesure métallique de l'appareil.
2. Vissez le flexible de calibrage sur la tubulure d'aspiration et mettez en place le filtre zéro.



3. Réalisez alors une mesure dans le mode de mesure de particules « cumulatif » jusqu'à ce que la valeur « 0 » s'affiche dans tous les canaux.
4. La procédure de calibrage ne doit pas dépasser 5 minutes. Si au bout de cinq minutes, la valeur zéro ne s'affiche pas dans tous les canaux, contactez le service après-vente de TROTEC.

Arrêt de l'appareil

1. Maintenez la touche >>Marche/Arrêt<< enfoncée jusqu'à ce que l'écran couleur s'éteigne.
⇒ L'appareil est éteint.
2. Remettez en place le capuchon de protection de la sonde de température (10).
3. Placez le capuchon de protection sur l'entonnoir de mesure (9).



Logiciel

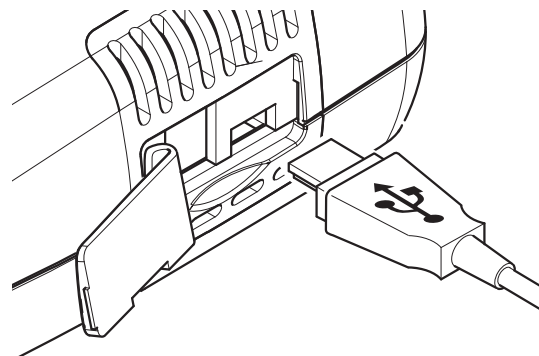
Le logiciel gratuit fourni avec l'appareil est conçu pour offrir des fonctions de base utiles. Trotec ne donne aucune garantie et n'offre aucune assistance relative à ce logiciel. Trotec décline toute responsabilité relative à l'utilisation de ce logiciel libre et n'est pas tenu de le corriger ni de développer des mises à jour ni des mises à hauteur.

Connexion du câble USB

Les protocoles de mesure, les photos et les vidéos peuvent être transférés sur un PC avec le câble USB fourni.

Pour connecter le câble USB à l'appareil, veuillez procéder comme suit :

1. Ouvrez le couvercle en caoutchouc situé sur le côté.
2. Connectez le câble USB à l'appareil.



Remarque

Lorsque vous avez relié l'appareil et le PC au moyen du câble USB, vous devez utiliser la procédure de déconnexion sécurisée quand vous voulez le débrancher du PC.

Dans le cas contraire, Vous risquez d'endommager l'appareil, par exemple son firmware.

Maintenance et réparation**Avertissement relatif au rayonnement laser****Laser classe 1**

Le laser est encapsulé à l'intérieur de l'appareil. N'ouvrez pas l'appareil afin d'éviter tout contact direct avec le laser et le rayonnement qui en émane.

Charger l'accumulateur

La batterie est partiellement chargée lors de la livraison afin d'éviter toute détérioration causée par une décharge profonde.

**Avertissement relatif à la tension électrique**

Avant chaque utilisation, contrôlez le chargeur et le câble pour déceler d'éventuels endommagements. Lorsque vous constatez des endommagements, il ne faut plus utiliser ni le chargeur, ni le câble !

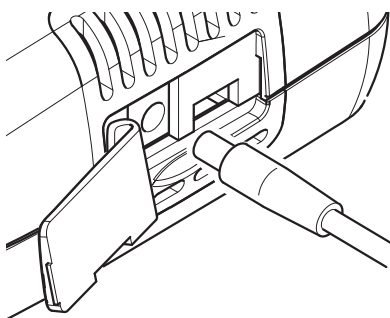
Remarque

L'accumulateur peut être endommagé en cas d'utilisation incorrecte.

Ne chargez jamais l'accumulateur à des températures ambiantes inférieures à 10 °C ou supérieures à 40 °C.

Il est nécessaire de recharger la batterie avant la première mise en service et lorsque la charge résiduelle est faible. À cette fin, procédez de la manière suivante :

1. Ouvrez le couvercle en caoutchouc situé sur le côté.
2. Connectez le chargeur.



3. L'écran de charge s'affiche. Lorsque la batterie est entièrement chargée, le symbole batterie est complètement vert.

Nettoyage



Nettoyez l'appareil avec un chiffon humide, doux et non pelucheux. Veillez à ce qu'aucune humidité ne pénètre dans le boîtier. N'utilisez pas d'aérosol, de solvant, de nettoyant à base d'alcool ni de produit abrasif pour nettoyer l'appareil, mais uniquement un chiffon imbibé d'eau claire.

Dépannage

Veillez ne pas modifier l'appareil, ni monter des pièces de rechange. Veuillez vous adresser au fabricant pour faire dépanner ou contrôler l'appareil.

Effacer les données

Pour effacer les données enregistrées de la mémoire interne ou de la carte microSD, veuillez procéder comme suit :

1. Appuyez sur la touche « F2 » dans l'écran de démarrage.
 - ⇒ Le menu « Réglages système » s'ouvre.
2. Les touches ▼ ▲ vous permettent de sélectionner le menu « statut de l'enregistrement » avant de valider avec la touche « ENTER ».
 - ⇒ Le menu « statut de l'enregistrement » s'ouvre.
3. Sélectionnez la mémoire de l'appareil ou la carte microSD avec les touches ▼ ▲.
 - ⇒ L'occupation de la mémoire s'affiche en dessous de la sélection.
4. Appuyez sur la touche « F1 »  pour démarrer la suppression de toutes les données dans la mémoire sélectionnée.
 - ⇒ Appuyez de nouveau sur la touche « F1 » pour confirmer la suppression.
 - ⇒ La touche « F3 »  vous permet d'annuler la suppression.
5. Appuyez sur la touche « ESC » pour quitter le menu.

Rétablir les paramètres d'usine

Pour rétablir les paramètres d'usine, veuillez procéder comme suit :

1. Appuyez sur la touche « F2 » dans l'écran de démarrage.
 - ⇒ Le menu « Réglages système » s'ouvre.
2. Les touches ▼ ▲ vous permettent de sélectionner le menu « paramètres d'usine » avant de valider avec la touche « ENTER ».
 - ⇒ Le menu « paramètres d'usine » s'ouvre.
3. Appuyez 1 x sur la touche ▼ et validez avec la touche « ENTER ».
 - ⇒ L'appareil est remis en réglage d'usine.
 - ⇒ Les photos, vidéos et protocoles de mesure mémorisés dans la mémoire interne et dans la carte microSD sont conservés.

Élimination

Éliminez toujours le matériel d'emballage en respectant les impératifs écologiques et conformément aux prescriptions de gestion des déchets locaux applicables.



■ Le pictogramme représentant une poubelle barrée, apposé sur un appareil électrique ou électronique, signifie que celui-ci ne doit pas être éliminé en fin de vie avec les ordures ménagères. Des points de collecte gratuits pour les appareils électriques ou électroniques usagés sont à votre disposition à proximité de chez vous. Les autorités de votre ville ou de votre commune peuvent vous en fournir les adresses. Pour de nombreux pays de l'UE, vous trouverez sur la page Internet <https://hub.trotec.com/?id=45090> des informations sur d'autres possibilités de prise en charge. Sinon, adressez-vous à une entreprise homologuée dans votre pays pour le recyclage et l'élimination des appareils électriques usagés.

La collecte séparée des appareils électriques et électroniques usagés permet leur réutilisation éventuelle, le recyclage des matériaux constitutifs et les autres formes de recyclage tout en évitant les conséquences négatives pour l'environnement et la santé des produits dangereux qu'ils sont susceptibles de contenir.



Li-Ion Les piles usagées et les batteries ne doivent pas être jetées avec les ordures ménagères, mais être éliminées conformément à la directive européenne 2006/66/CE DU PARLEMENT ET DU CONSEIL EUROPEEN du 6 septembre 2006 relative aux piles, aux piles rechargeables, aux accumulateurs et aux batteries. Veuillez éliminer les piles et les batteries conformément aux dispositions légales en vigueur.

Trotec GmbH

Grebener Str. 7
D-52525 Heinsberg

☎ +49 2452 962-400

☎ +49 2452 962-200

✉ info@trotec.com

www.trotec.com