

IT

ISTRUZIONI PER L'USO
CONTATORE DI PARTICELLE



Sommario

Indicazioni relative alle istruzioni per l'uso 2

Sicurezza 3

Informazioni relative al dispositivo 4

Trasporto e stoccaggio..... 7

Utilizzo 7

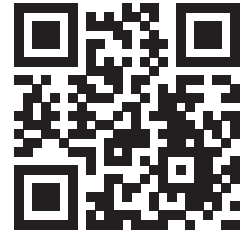
Manutenzione e riparazione..... 11

Smaltimento..... 12

La versione aggiornata delle istruzioni per l'uso e la dichiarazione di conformità UE possono essere scaricate dal seguente link:



PC200



<https://hub.trotec.com/?id=40285>

Indicazioni relative alle istruzioni per l'uso

Simboli



Avvertimento relativo a tensione elettrica

Questo simbolo indica che sussistono pericoli di vita e per la salute delle persone, a causa della tensione elettrica.



Avvertimento relativo a sostanze esplosive

Questo simbolo avverte che a causa della tensione elettrica, sussiste pericolo di morte e pericolo per la salute delle persone.



Avvertimento

Questa parola chiave definisce un pericolo con un livello di rischio medio, che se non viene evitato potrebbe avere come conseguenza la morte o una lesione grave.



Attenzione

Questa parola chiave definisce un pericolo con un livello di rischio basso, che se non viene evitato potrebbe avere come conseguenza una lesione minima o leggera.

Avviso

Questa parola chiave indica la presenza di informazioni importanti (per es. relative a danni a cose), ma non indica pericoli.



Informazioni

Gli avvertimenti con questo simbolo aiutano a eseguire in modo veloce e sicuro le proprie attività.



Osservare le istruzioni

Gli avvertimenti con questo simbolo indicano che devono essere osservate le istruzioni per l'uso.

Spiegazione dei termini

| Termine | Descrizione |
|---------------------------------|--|
| Differenziale (valorizzazione) | Il dispositivo conta le particelle effettive per ogni canale separato, misurate durante il periodo di misurazione impostato. Non viene creato alcun valore medio, come nella modalità <i>Concentrazione</i> . La misurazione nella modalità <i>Differenziale</i> è quindi la più precisa. Esempio: Il misuratore mostra 100 particelle nel canale da 0,3-µm e 30 nel canale da 0,5-µm. I dati differenziali sono 100 particelle > 0,3 µm e < 0,5 µm, e 30 particelle > 0,5 µm. |
| Temperatura del bulbo umido | La temperatura del bulbo umido è la temperatura più bassa, che può essere raggiunta nelle condizioni ambientali attuali con l'evaporazione dell'acqua. |
| Perdita di coincidenza | Se si misura una elevata concentrazione di particelle, può capitare che due particelle si trovino talmente vicine che vengono contate come una singola particella, più grande. |
| Concentrazione (valorizzazione) | Somma dei valori misurati per ogni canale separato, direttamente a partire dai primi secondi di una misurazione. Dai valori che ne scaturiscono, il dispositivo calcola, durante il periodo di misurazione in corso e dal volume che ne risulta, il relativo valore medio per ogni canale, per ogni secondo. |

| Termine | Descrizione |
|-----------------------------|--|
| Cumulativo (valorizzazione) | Qui si tratta della somma delle singole grandezze delle particelle nel canale di volta in volta sottostante di grandezza immediatamente più piccola. Visualizzazione di un esempio: - $5 \mu = 26$ - $10 \mu = 14$ Poi sono stati misurate solo 12 particelle della grandezza 5μ : $12 + 14 = 26$ |
| Efficienza del conteggio | L'efficienza conteggio indica la probabilità con cui una particella della grandezza più piccola rilevabile, viene riconosciuta e contata durante la misurazione. In caso di particelle che sono superiori alla grandezza minima rilevabile, l'efficienza del conteggio è del 100 %. |

Sicurezza

Leggere le presenti istruzioni con attenzione prima della messa in funzione/dell'utilizzo del dispositivo e conservare le istruzioni sempre nelle immediate vicinanze del luogo di installazione o presso il dispositivo stesso.



Avvertimento

Leggere tutte le indicazioni di sicurezza e le istruzioni.

L'inosservanza delle indicazioni di sicurezza e delle istruzioni può causare scosse elettriche, incendi e/o lesioni gravi.

Conservare tutte le indicazioni di sicurezza e le istruzioni per il futuro.

- Non utilizzare il dispositivo in ambienti o aree a rischio di esplosione e non posizionarlo in tali locali.
- Non utilizzare il dispositivo in atmosfere aggressive.
- Non immergere il dispositivo sott'acqua. Non lasciar penetrare liquidi all'interno del dispositivo.
- Il dispositivo deve essere utilizzato esclusivamente in un ambiente asciutto e in nessun caso con pioggia o con umidità relativa dell'aria al di sopra delle condizioni di funzionamento.
- Proteggere il dispositivo dall'irraggiamento costante e diretto del sole.
- Non rimuovere alcuna indicazione sulla sicurezza, adesivo o etichetta dal dispositivo. Mantenere le indicazioni sulla sicurezza, gli adesivi o le etichette in buone condizioni, affinché si possano leggere bene.
- Non aprire il dispositivo.

- Utilizzare il dispositivo solamente se sono state adottate sufficienti misure di sicurezza sul punto in cui viene eseguita la misurazione (per es. in caso di misurazioni su strade pubbliche, in cantieri, ecc.). In caso contrario, non utilizzare il dispositivo.
- Osservare le condizioni di stoccaggio e di funzionamento (vedi Dati tecnici).

Uso conforme alla destinazione

Il dispositivo è predisposto per la misurazione delle grandezze e della quantità delle particelle presenti nell'aria.

Per utilizzare il dispositivo in modo conforme alla sua destinazione, utilizzare esclusivamente accessori garantiti Trotec e pezzi di ricambio garantiti Trotec.

Uso improprio prevedibile

È vietato utilizzare il dispositivo per le misurazioni nei liquidi.

È vietato utilizzare il dispositivo in aree a rischio di esplosione, con il bagnato o con una elevata umidità dell'aria.

È vietato apporre modifiche, fare installazioni e trasformazioni del dispositivo.

Qualifica del personale

Il personale addetto all'utilizzo di questo dispositivo deve:

- aver letto e capito le istruzioni per l'uso, in particolare il capitolo sulla sicurezza.

Indicazioni e segnali di sicurezza presenti sul dispositivo

Avviso

Non rimuovere alcuna indicazione sulla sicurezza, adesivo o etichetta dal dispositivo. Mantenere le indicazioni sulla sicurezza, gli adesivi o le etichette in buone condizioni, affinché si possano leggere bene.

Sul dispositivo sono presenti le seguenti indicazioni e i seguenti segnali di sicurezza:

| | |
|---------------------|---|
| Segnale di pericolo | |
| Descrizione | <p>Il segnale di pericolo è situato sul retro del dispositivo e avverte che si tratta di un dispositivo con un laser di classe 3R.</p> <p>Il laser è installato incapsulato e quindi non rappresenta alcun pericolo per il funzionamento del dispositivo.</p> <p>Non aprire il dispositivo, onde evitare il contatto diretto con il laser e le radiazioni che fuoriescono.</p> |

Pericoli residui



Avvertimento relativo a tensione elettrica

Sussiste pericolo di cortocircuito a causa dei liquidi che penetrano nell'involucro!
Non immergere il dispositivo e gli accessori in acqua. Fare attenzione che nell'involucro non penetri acqua o un altro liquido.



Avvertimento relativo a tensione elettrica

I lavori sulle parti elettriche devono essere eseguiti esclusivamente da imprese specializzate autorizzate!



Avvertimento relativo a sostanze esplosive

Non esporre la batteria a delle temperature superiori ai 60 °C! Non far entrare la batteria in contatto con l'acqua o il fuoco! Evitare l'esposizione diretta ai raggi solari e l'umidità. Sussiste pericolo di esplosione!



Avvertimento relativo a raggi laser

Laser classe 1

Il laser è installato incapsulato.
Non aprire il dispositivo, onde evitare il contatto diretto con il laser e le radiazioni che ne fuoriescono.



Avvertimento

Pericolo di soffocamento!
Non lasciare incustodito il materiale di imballaggio. Potrebbe diventare un gioco pericoloso per bambini.



Avvertimento

Questo dispositivo non è un giocattolo e non deve essere maneggiato da bambini.



Avvertimento

Da questo dispositivo posso scaturire pericoli, se viene utilizzato in modo non corretto o non conforme alla sua destinazione da persone senza formazione! Tenere conto delle qualifiche del personale!



Attenzione

Le batterie agli ioni di litio possono incendiarsi in caso di surriscaldamento o in caso di danneggiamento. Fare attenzione a mantenere una distanza sufficiente da fonti di calore, non esporre le batterie agli ioni di litio a irraggiamento solare diretto e assicurarsi che l'involucro non venga danneggiato. Non sovraccaricare le batterie agli ioni di litio. Per caricare la batteria, utilizzare solamente caricatori intelligenti che spengono la corrente autonomamente appena la batteria è carica completamente. Caricare le batterie agli ioni di litio per tempo, prima che sia completamente scarica.



Attenzione

Mantenere una distanza adeguata dalle fonti di calore.

Avviso

Per evitare danneggiamenti al dispositivo, non esporlo a temperature estreme, a una umidità estrema dell'aria o al bagnato.

Avviso

Per pulire il dispositivo non utilizzare detergenti corrosivi, abrasivi o solventi.

Informazioni relative al dispositivo

Descrizione del dispositivo

Il contatore di particelle serve a misurare la quantità e le grandezze delle particelle presenti nell'aria. I dati rilevati possono essere utilizzati per analizzare camere bianche o per rilevare l'inquinamento ambientale da polveri sottili.

Per rilevare i dati, il contatore di particelle aspira l'aria per una durata selezionabile e rileva la quantità e le grandezze delle particelle in essa contenute.

Le particelle delle grandezze di 0,3 µm, 0,5 µm, 1,0 µm, 2,5 µm, 5,0 µm e 10,0 µm vengono considerate allo stesso modo.

Sono disponibili tre tipologie di valutazioni (vedi anche la Spiegazione dei termini):

| | |
|-----------------|--|
| Cumulativa: | Quantità di tutte le particelle fino a una grandezza delle particelle selezionata, per es.: 0,5 µm = 417 significa 417 particelle hanno una grandezza da > 0,3 µm fino a 0,5 µm. |
| Differenziale: | Concentrazione assoluta delle diverse grandezze delle particelle per ogni canale e volume misurato. |
| Concentrazione: | Concentrazione media delle diverse grandezze delle particelle per ogni canale per ogni volume misurato. |

I valori rilevati per tutte le grandezze delle particelle attivate vengono visualizzati simultaneamente sul display a colori di 2,8 pollici. Inoltre l'inquinamento dell'aria in una grandezza di particelle selezionata dall'operatore viene visualizzato su una scala indicatrice colorata. Appena l'inquinamento di particolato non si trova più nella zona verde di questa scala, si attiva un segnale acustico (vedi tabella Valori limite di allarme per l'inquinamento di particolato).

Accanto alle particelle contate, vengono rilevate la temperatura e umidità relativa dell'aria, e da questi ricavati sia il punto di rugiada che la temperatura del bulbo umido. Le misurazioni e la documentazione fotografica e video che ne fa parte possono essere salvati sulla memoria interna del dispositivo o su una scheda microSD, e successivamente trasferiti su un PC tramite cavo USB.

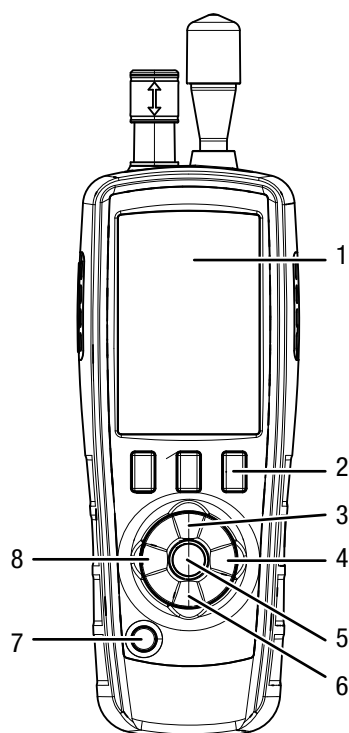
Il dispositivo dispone di una cellula di misurazione integrata con laser (laser classe 3R, 780 nm, 1,5-3 mW). A causa dell'incapsulamento contro le manipolazioni, la classificazione avviene tramite *Radiazione laser TROS* (regola tecnica relativa alle disposizioni di tutela del lavoro sulla radiazione ottica sintetica dell'Istituto federale tedesco per la sicurezza e l'igiene sul lavoro) nella classe laser 1 (DIN EN 60825-1). Qualsiasi riparazione o manutenzione deve essere eseguita esclusivamente da personale specializzato appositamente formato, nel rispetto delle disposizioni di legge.

Valori limite di allarme per l'inquinamento di particolato ¹⁾

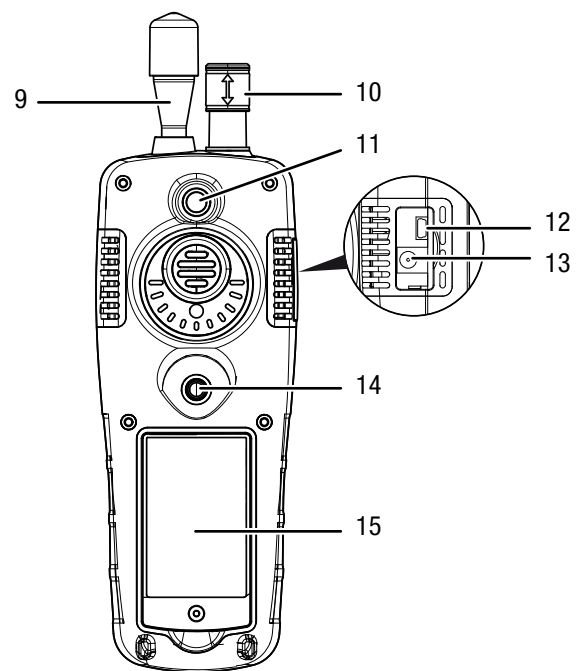
| Canale | Verde | Giallo (segnale acustico) | Rosso (segnale acustico) |
|--------|------------|---------------------------------|--------------------------------|
| 0,3 µm | 0 ~ 100000 | 100001 ~ 250000 | 250001 ~ 500000 |
| 0,5 µm | 0 ~ 35200 | 35201 ~ 87500 | 87501 ~ 175000 |
| 1,0 µm | 0 ~ 8320 | 8321 ~ 20800 | 20801 ~ 41600 |
| 2,5 µm | 0 ~ 545 | 546 ~ 1362 | 1363 ~ 2724 |
| 5,0 µm | 0 ~ 193 | 194 ~ 483 | 484 ~ 966 |
| 10 µm | 0 ~ 68 | 69 ~ 170 | 170 ~ 340 |

¹⁾ Le aree dei valori limite elencate per ogni canale sono state rilevate sulla base della ISO 14644-1 e in collegamento con i valori empirici pratici. Dal punto di vista legale non sono vincolanti e hanno solamente una funzione orientativa.

Rappresentazione del dispositivo



| N. | Definizione |
|----|----------------------------------|
| 1 | Display a colori |
| 2 | Tasti funzione "F1", "F2" e "F3" |
| 3 | Tasto Freccia su |
| 4 | Tasto "INVIO" |
| 5 | Tasto "RUN/STOP" |
| 6 | Tasto Freccia giù |
| 7 | Tasto "On/Off" |
| 8 | Tasto "ESC" |



| N. | Definizione |
|----|---------------------------------------|
| 9 | Imbuto graduato |
| 10 | Sensore temperatura e sensore umidità |
| 11 | Fotocamera digitale |
| 12 | Porta USB |
| 13 | Alimentazione elettrica |
| 14 | Filettatura stativo |
| 15 | Vano batterie |

Dati tecnici

| Parametri | Valore |
|---|---|
| Modello | PC200 |
| Misure (altezza x larghezza x profondità) | 240 mm x 75 mm x 57 mm |
| Peso | 570 g |
| Sorgente di luce | Laser classe 1 (laser classe 3R incapsulato e a prova di manomissione, 780 nm, 1,5-3 mW, classificato secondo DIN EN 60285-1 e radiazione laser TROS) |
| Interfacce PC | Porta USB |
| Filettatura stativo | 1/4-pollici – 20 UNC |
| Condizioni di stoccaggio | -10 °C fino a +60 °C con 10 fino a 90 % u. r. (non condensante) |
| Condizioni di funzionamento | 0 °C fino a +50 °C con 10 fino a 90 % u. r. (non condensante) |
| Display | LCD a colori di 2,8 pollici con retroilluminazione, 320 x 240 pixel |
| Funzioni | Indicatore del valore massimo, minimo e medio, funzione Hold del valore di misurazione, funzione allarme, selezione lingua, commutazione °C/°F, scatto foto o ripresa video |
| Formato immagine, risoluzione | JPEG, 640 x 480 pixel |
| Formato video, risoluzione | 3GP, 320 x 240 pixel |
| Memorizzazione dati | 5000 registrazioni dati sulla memoria interna Flash (ampliamento opzionale della memoria con la scheda microSD: fino a un massimo di 16 GB) |
| Energia | |
| Batteria | Batteria polimero LI-ION |
| Durata funzionamento | circa 4 ore con funzionamento continuo |
| Durata di carica | circa 2 ore con adattatore CA |
| Spegnimento automatico | 3 min., 15 min. o 60 min. |
| Spegnimento automatico display | 90 sec., 2 min. o 4 min. |

| Parametri | Valore |
|--|--|
| Misurazione temperatura | |
| Intervallo temperatura | da 0 °C a 50 °C (da 32 °F a 122 °F) |
| Precisione temperatura | ±0,5 °C (0,9 °F) con 10 °C fino a 40 °C (50 °F fino a 104 °F) ±1,0 °C (1,8 °F) con le altre temperature |
| Intervallo di temperatura del punto di rugiada | da 0 °C a 50 °C (da 32 °F a 122 °F) |
| Precisione temperatura del punto di rugiada | ±0,5 °C (0,9 °F) con 10 °C fino a 40 °C (50 °F fino a 104 °F) ±1,0 °C (1,8 °F) con le altre temperature |
| Intervallo di temperatura della sfera umida | da 0 °C a 80 °C (da 32 °F a 176 °F) |
| Precisione temperatura della sfera umida | ±1,0 °C (1,8 °F) |
| Misurazione dell'umidità | |
| Campo di misurazione dell'umidità dell'aria | 0 % u.r. fino a 100 % u.r. |
| Precisione dell'umidità dell'aria | ±3 % u.r. con 40 % fino a 60 % ±3,5 % u.r. con 20 % fino a 40 % e 60 % fino a 80 % ±5 % u.r. con 0 % fino a 20 % e 80 % fino a 100 % |

| Parametri | Valore |
|--|--|
| Contatore di particelle | |
| Canali (grandezze delle particelle rilevabili) | 0,3 µm, 0,5 µm, 1,0 µm, 2,5 µm, 5,0 µm, 10,0 µm |
| Portata | 2,83 l/min. (0,1 ft ³ /min.) (=> 0,99 L/21 sec.) pilotato da pompa interna |
| Modalità contatore | Cumulativo, Differenziale, Concentrazione |
| Efficienza del conteggio | 50 % con 0,3 µm; 100 % per particelle > 0,45 µm (in conformità con ISO 21501) |
| Perdita di coincidenza | 5 %, 2 milioni di particelle per ogni 28,3 litri |
| Scarto a zero | 1 conteggio/5 minuti (secondo JIS B9921) |
| Inizio ritardato | 1 fino a 100 secondi |
| Entrata campioni | Sonda di misura isocinetica |
| Calibrazione | tramite particella in latex monodispersa (particella PSL; conforme a NIST) |

| Parametri | Valore |
|---|---|
| Sorgente luminosa della cella di misura | Laser classe 1 (laser classe 3R incapsulato e a prova di manomissione, 780 nm, 1,5-3 mW, classificato secondo DIN EN 60285-1 e radiazione laser TROS) |

Dotazione

- 1 x contatore di particelle PC200
- 1 x mini stativo
- 1 x cavo USB + software
- 1 x istruzioni in breve
- 1 x valigetta da trasporto
- 1 x filtro zero + tubo di allaccio
- 1 x caricatore

Trasporto e stoccaggio

Avviso

Se il dispositivo viene immagazzinato o trasportato in modo non conforme, il dispositivo può essere danneggiato.

Fare attenzione alle informazioni relative al trasporto e allo stoccaggio del dispositivo.

Trasporto

Per trasportare il dispositivo, utilizzare la valigetta da trasporto inclusa nella dotazione, per proteggere il dispositivo da influenze esterne.

Le batterie Li-Ion soddisfano i requisiti delle norme sul trasporto di merci pericolose.

Osservare seguenti indicazioni per il trasporto o la spedizione delle batterie Li-Ion:

- Le batterie possono essere trasportate in strada dall'utente, senza ulteriori obblighi.
- Quando la spedizione avviene tramite terzi (per es. trasporto aereo o spedizioniere) è necessario osservare i requisiti particolari per l'imballaggio e il contrassegno. Durante la preparazione del pezzo da spedire, è necessario chiedere il consiglio di un esperto di sostanze pericolose.
 - Inviare le batterie solo se l'involucro è intatto.
 - Osservare anche le eventuali disposizioni nazionali.

Stoccaggio

In caso di non utilizzo del dispositivo, osservare le seguenti condizioni di stoccaggio:

- Asciutto e protetto contro gelo e calore
- in un posto protetto dalla polvere e dall'irraggiamento diretto del sole

- per immagazzinare il dispositivo, utilizzare la valigetta da trasporto inclusa nella dotazione, per proteggere il dispositivo da influenze esterne.
- la temperatura di stoccaggio corrisponde ai Dati tecnici


Utilizzo



Informazioni

In caso di un'umidità dell'aria elevata è possibile che si formi dalla condensa nella camera di misurazione. Così può essere pregiudicato il risultato di misurazione e durante l'asciugatura possono rimanere attaccati alla parete della camera di misurazione. Osservare assolutamente le condizioni di funzionamento indicati nel capitolo Dati tecnici.

Accensione

1. Tenere premuto il tasto "On/Off" , fino a che non si accende il display a colori.
 - ⇒ Il dispositivo è pronto all'uso appena viene visualizzata la schermata iniziale con il testo "PARTICELLE".

Elementi di comando

Sono disponibili i seguenti quadri di controllo:

Con i tasti ▲ ▼ viene selezionata l'opzione di misurazione desiderata o una voce del menù.

Con il tasto "INVIO" viene confermata la selezione fatta.

Con il tasto "ESC" è possibile tornare in qualsiasi momento al menù precedente.




Con i tasti "F1", "F2" e "F3" è possibile selezionare diverse funzioni, a seconda della schermata attuale.

Impostazione della lingua

1. Premere il tasto "F2" nella schermata iniziale.
 - ⇒ Si apre il menù Impostazioni sistema.
2. Premere 2 x il tasto ▼ e confermare con il tasto "INVIO".
 - ⇒ Si apre il menù Lingua.
3. Selezionare la lingua desiderata con i tasti ▲ ▼.
4. Premere 2 x il tasto "ESC".

Schermata iniziale

Dalla schermata iniziale si giunge a seguente menù:

| | | |
|---|---------------|---|
|  | Tasto "F1" | Impostazioni memoria – dati salvati |
|  | Tasto "F2" | Impostazioni sistema – Impostazioni sistema |
|  | Tasto "F3" | Info – Informazioni sul dispositivo |
| 4 | Tasto "INVIO" | Schermata "Misurazione" |

Impostazioni memoria – dati salvati

Nel menù Impostazioni memoria sono presenti seguenti sottomenù:

| | |
|-----------------|--------------------------------|
| Immagini | Mostra immagini |
| Video | Mostra video |
| Dati particelle | Mostra i report di misurazione |
| | |
| | |

Impostazioni sistema – Impostazioni sistema

Nel menù Impostazioni sistema sono presenti seguenti sottomenù:

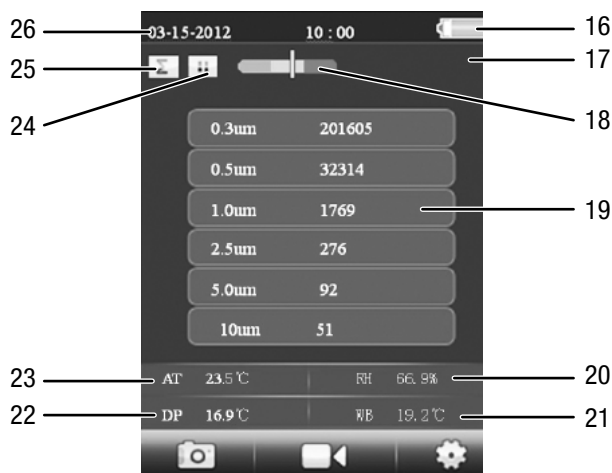
| | |
|-------------------------|--|
| Data/Ora | Imposta data e dell'ora |
| Colore font | Imposta font colore |
| Lingua | Imposta lingua |
| Luminosità | Imposta luminosità dello schermo |
| Spegnimento automatico | Imposta spegnimento automatico |
| Spegnimento display | Imposta spegnimento automatico del display |
| Selezione Allarme | Accende / spegne l'allarme |
| Status Memoria | Mostra lo stato della memoria |
| Impostazioni di default | Ripristina le impostazioni di fabbrica |
| Unità | Commuta l'unità della temperatura |

Schermata "Info"

In questa schermata vengono visualizzate sia le informazioni relative al contatore di particelle sia le informazioni generali sulla misurazione delle particelle. Con i tasti "F1" e "F3" è possibile sfogliare le informazioni.

Schermata "Misurazione"

La schermata "Misurazione" contiene seguenti informazioni:



| N. | Definizione |
|----|--|
| 16 | Indicatore batteria |
| 17 | Inizio ritardato Durata misurazione Intervallo di misurazione |
| 18 | Scala con indicatore dell'inquinamento di particolato |
| 19 | Grandezza e quantità delle particelle |
| 20 | Umidità relativa dell'aria |
| 21 | Temperatura del bulbo umido |
| 22 | Punto di rugiada |
| 23 | Temperatura |
| 24 | Misurazione in corso / Hold misurazione |
| 25 | Tipologia di valutazione: Misurazione particelle cumulativa Misurazione particelle differenziale Misurazione particelle concentrazione CON |
| 26 | Data e ora |

Dalla schermata "Misurazione" si giunge a seguente menù:

| | | |
|--|------------------|---|
| | Tasto "F1" | Scatta foto / riprendi video |
| | Tasto "F2" | Impostazioni memoria – dati salvati |
| | Tasto "F3" | Impostazioni particelle – Impostazioni di misurazione |
| | Tasto "RUN/STOP" | Avvio nuova misurazione |

Impostazioni particella - Impostazioni di misurazione

Nel menù "Impostazioni particella" sono presenti seguenti sottomenù:

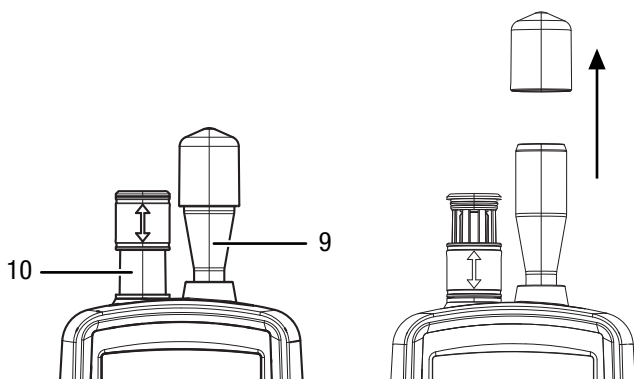
| | |
|---------------------|---|
| Durata test | Imposta la durata di misurazione |
| Inizio ritardato | Imposta l'inizio ritardato |
| Display canale | Con il tasto "INVIO" si visualizzano / nascondono singole grandezze delle particelle |
| Temp. ambient./% UR | Visualizza / nasconde la temperatura e l'umidità relativa dell'aria (enable/disable) |
| Ciclo test | Imposta la quantità di cicli di misurazione |
| Modalità Test | Impostazione della tipologia di valutazione Cumulativa, Differenziale, Concentrazione |
| Intervallo | Imposta l'intervallo di misurazione |
| Indicatore livello | Seleziona la grandezza delle particelle per la scala con indicatore per l'inquinamento di particolato |

Esempio: Imposta la durata di misurazione

1. Con i tasti ▼ ▲ selezionare il menù "Durata campionatura" e confermare con il tasto "INVIO".
⇒ Viene aperto il menù "Durata campionatura".
2. Premere il tasto "INVIO".
⇒ La durata della misurazione viene evidenziata in blu.
3. Impostare la durata della misurazione con i tasti ▼ ▲ e confermare con il tasto "INVIO".
⇒ La durata della misurazione non viene più evidenziata in blu. Il valore impostato è stato salvato.

Esecuzione della misurazione

1. Spostare verso il basso la flangia del sensore temperatura (10).
2. Rimuovere la flangia dall'imbuto graduato (9).





3. Nella schermata iniziale premere il tasto "INVIO".
⇒ Viene visualizzata la schermata "Misurazione".
4. Premere il tasto "RUN/STOP".
⇒ A seconda dell'impostazione, vengono visualizzati in sequenza l'inizio ritardato, la durata della misurazione e l'intervallo di misurazione.
⇒ Vengono visualizzate la quantità delle particelle misurate e la loro dimensione.



Dopo ogni misurazione viene creato automaticamente un report di misurazione. Se si desidera, in aggiunta, scattare una foto o riprendere un video della misurazione, procedere come descritto nei paragrafi successivi.

Eeguire una misurazione e scattare foto

1. Premere il tasto "F1" per avviare la funzione di ripresa.
2. Premere nuovamente il tasto "F1" per avviare la funzione foto.
⇒ Dietro ai dati di misurazione viene visualizzata l'immagine attuale ripresa dalla fotocamera.
3. Premere il tasto "RUN/STOP".
⇒ A seconda dell'impostazione, vengono visualizzati in sequenza l'inizio ritardato, la durata della misurazione e l'intervallo di misurazione.
⇒ Vengono visualizzate la quantità delle particelle misurate e la loro dimensione.

4. Premere il tasto "F1" per scattare una foto della visualizzazione corrente.
⇒ Viene visualizzata la foto.
⇒ La misurazione continua a essere operativa nel sottofondo.
5. Si ha la possibilità di salvare la foto con il tasto "F1"  o di cancellarla con il tasto "F3" .

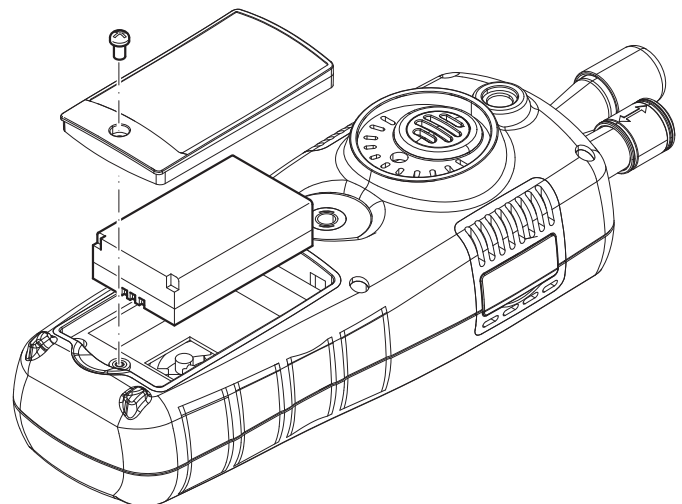
Esecuzione misurazione e ripresa video

1. Nella schermata iniziale premere il tasto "INVIO".
⇒ Viene visualizzata la schermata "Misurazione".
2. Premere il tasto "F1" per avviare la funzione di ripresa.
3. Premere il tasto "F3" per avviare la funzione video.
⇒ Dietro ai dati di misurazione viene visualizzata l'immagine attuale ripresa dalla fotocamera.
4. Premere il tasto "RUN/STOP".
⇒ A seconda dell'impostazione, vengono visualizzati in sequenza l'inizio ritardato, la durata della misurazione e l'intervallo di misurazione.
⇒ Vengono visualizzate la quantità delle particelle misurate e la loro dimensione.
5. Premere nuovamente il tasto "F2"  per avviare la registrazione del video.
⇒ Sul bordo superiore della schermata viene visualizzata la durata della ripresa.
6. Premere il tasto "F2"  per terminare la registrazione del video.
⇒ Nel display viene visualizzato il testo "Salvataggio file". Il video viene salvato.

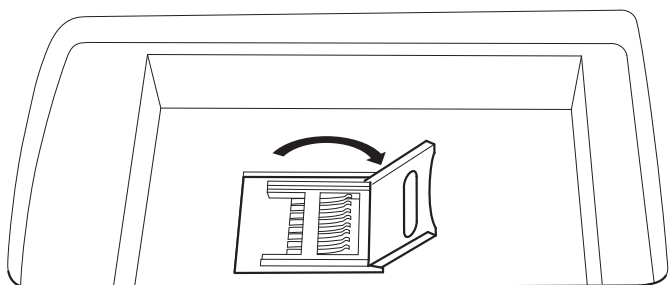
Inserimento della scheda microSD

Lo spazio di memoria del dispositivo può essere ampliato inserendo una scheda microSD. Per inserire una scheda microSD, procedere in seguente modo:

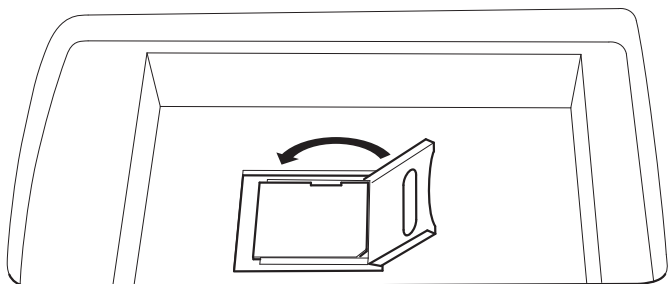
1. Spegner il dispositivo.
2. Svitare la vite e aprire il vano batteria.
3. Rimuovere la batteria.



4. Aprire il coperchio del vano per la scheda memoria.




5. Inserire una scheda memoria e richiudere il coperchio.



6. Inserire nuovamente la batteria.
7. Chiudere il vano batteria e riavvitare saldamente la vite.

Controllo dell'efficienza del filtro

La modalità efficienza del filtro può essere attivata per visualizzare, una volta effettuata la misurazione, il grado di efficienza del filtro.

- Nella schermata iniziale, selezionare PARTICLE e quindi premere il tasto "ENTER".
⇒ Viene visualizzata la schermata "Misurazione".
- Premere il tasto "F3"  per richiamare le impostazioni di misurazione.
- Con i tasti ▼ ▲, selezionare "Grado di efficienza del filtro" e premere il tasto "ENTER".
- Con il tasto ▼ ▲, selezionare "Attiva", per attivare la modalità di efficienza del filtro.

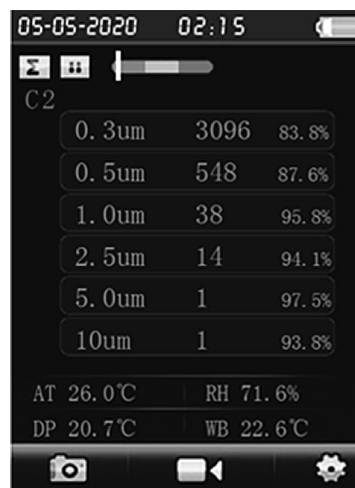


5. Premere il tasto "ESC" per ritornare alla schermata "Misurazione".

6. Premere il tasto "RUN/STOP" per avviare la misurazione.
⇒ Quando viene avviata la misurazione, prima di tutto sopra a sinistra nel menù appare il simbolo C1. C1 mostra la prima misurazione dei dati ambientali.



7. Premere il tasto RUN/STOP.
⇒ Dopo la misurazione dei dati ambientali, sopra a sinistra nel menù appare C2. C2 indica che viene misurato il grado di efficienza del filtro.
⇒ Una volta concluse entrambe le misurazioni, vengono visualizzate le differenze.



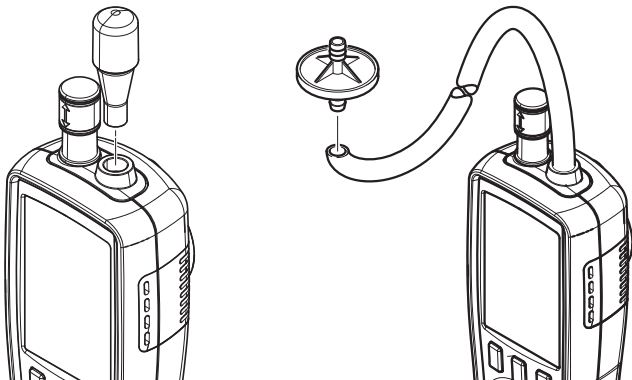
8. Nel menù "Grado di efficienza del filtro" premere su disattiva, per spegnere la modalità di efficienza del filtro.

Pulizia sensore (calibrazione interna)

Se il dispositivo è stato utilizzato in ambiente fortemente contaminati, è necessario pulire il sensore con il filtro zero fornito.


Per fare ciò, procedere nel seguente modo:

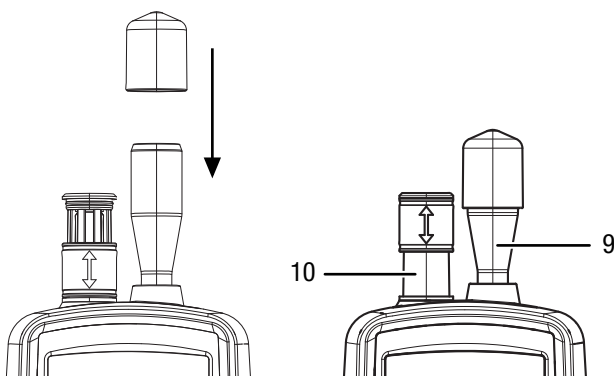
1. Rimuovere l'imbuto graduato metallico dal dispositivo, svitandolo.
2. Avvitare il tubo di calibrazione sui raccordi di aspirazione e posizionare il filtro zero.



3. Ora eseguire una misurazione nella modalità di misurazione delle particelle "Cumulativo", fino a quando su ogni canale non viene indicato il valore "0".
4. Il processo di calibrazione non dovrebbe andare oltre i 5 minuti. Se fino a quel momento non sono stati impostati i valori zero in tutti i canali, contattare il servizio clienti Trotec.

Spegnimento

1. Tenere premuto il tasto >>On/Off<< , fino a che il display a colori non si spegne.
⇒ Il dispositivo si è spento.
2. Spostare verso l'alto il cappuccio protettivo del sensore temperatura (10).
3. Riposizionare il cappuccio protettivo sull'imbuto graduato (9).



Software

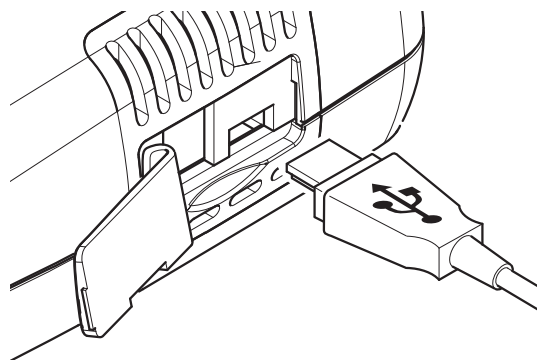
Il software gratuito allegato è predisposto per offrire le utili funzionalità di base. Trotec non offre alcuna garanzia relativa a questo software gratuito e non offre alcuna assistenza a riguardo. Trotec respinge qualsiasi responsabilità in relazione all'utilizzo del software gratuito e non è obbligata né a eseguire correzioni né a sviluppare update e upgrade.

Collegamento del cavo USB

I report di misurazione, le foto e i video possono essere trasferiti su un PC tramite il cavo USB fornito.

Per collegare il cavo USB al dispositivo, procedere in seguente modo:

1. Aprire il coperchio di gomma posto sul lato.
2. Collegare il cavo USB al dispositivo.



Avviso

Quando il dispositivo è stato collegato con il cavo USB e il PC, è necessario rimuovere il hardware in modo sicuro ovvero espellere obbligatoriamente il dispositivo, prima di poterlo staccare dal PC.

Altrimenti sussiste il pericolo che il dispositivo (per es. il firmware) venga danneggiato!

Manutenzione e riparazione



Avvertimento relativo a raggi laser

Laser classe 1

Il laser è installato incapsulato.

Non aprire il dispositivo, onde evitare il contatto diretto con il laser e le radiazioni che ne fuoriescono.

Caricamento della batteria

Al momento della consegna, la batteria è parzialmente carica per evitare il danneggiamento della batteria dovuto a uno scaricamento totale.



Avvertimento relativo a tensione elettrica

Controllare il caricatore e il cavo elettrico prima di ogni utilizzo e verificare che non presentino danneggiamenti. Se vengono riscontrati dei danneggiamenti, non utilizzare più né il caricatore né il cavo elettrico!

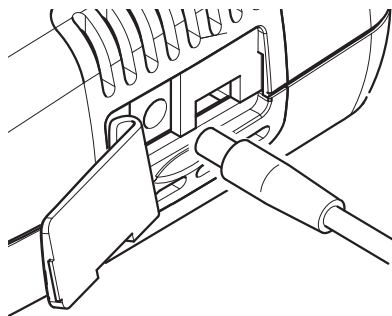
Avviso

La batteria può essere danneggiata se viene caricata in modo scorretto.

Non caricare mai la batteria con delle temperature ambientali inferiori ai 10 °C o superiori ai 40 °C.

È bene ricaricare la batteria prima della messa in funzione iniziale e in caso di debole potenza. Per fare ciò, procedere nel seguente modo:

1. Aprire il coperchio di gomma posto sul lato.
2. Collegare il caricatore.



3. Nel display viene visualizzata la schermata relativa alla carica. Quando la batteria è completamente carica, il simbolo batteria è verde fisso.

Pulizia



Pulire il dispositivo con un panno umido, morbido e senza pelucchi. Fare attenzione che non penetri umidità all'interno dell'involucro. Non utilizzare spray, solventi, detergenti a base di alcool o abrasivi, ma solo acqua pulita per inumidire il panno.

Riparazione

Non apportare modifiche al dispositivo e non montare pezzi di ricambio. Per la riparazione o per il controllo del dispositivo rivolgersi al produttore.

Cancellazione dati

Per rimuovere i dati salvati dalla memoria interna o dalla scheda microSD, procedere in seguente modo:

1. Premere il tasto "F2" nella schermata iniziale.
 - ⇒ Si apre il menù "Impostazioni sistema".
2. Con i tasti ▼ ▲ selezionare il menù "Status Memoria" e confermare con il tasto "INVIO".
 - ⇒ Si apre il menù "Status Memoria".
3. Selezionare la memoria del dispositivo o la scheda microSD con i tasti ▼ ▲.
 - ⇒ Sotto alla selezione viene visualizzata l'occupazione della memoria.
4. Premere il tasto "F1"  per avviare il processo di cancellazione per tutti i dati sulla memoria selezionata.
 - ⇒ Premere nuovamente il tasto "F1" per confermare il processo di cancellazione.
 - ⇒ Con il tasto "F3"  è possibile interrompere il processo di cancellazione.
5. Premere il tasto ESC per lasciare il menù.

Ripristino delle impostazioni di default

Per ripristinare tutte le impostazioni alle impostazioni di default, procedere in seguente modo:

1. Premere il tasto "F2" nella schermata iniziale.
 - ⇒ Si apre il menù "Impostazioni sistema".
2. Con i tasti ▼ ▲ selezionare il menù "Impostazioni di default" e confermare con il tasto "INVIO".
 - ⇒ Si apre il menù "Impostazioni di default".
3. Premere 1 x il tasto ▼ e confermare con il tasto "INVIO".
 - ⇒ Il dispositivo viene ripristinato alle impostazioni di default.
 - ⇒ Nel fare ciò, le foto, i video e i report di misurazione sulla memoria interna o sulla scheda microSD restano intatti.

Smaltimento

Smaltire il materiale da imballaggio sempre in modo compatibile con l'ambiente e in conformità con le disposizioni locali vigenti in materia di smaltimento.



Il simbolo del cestino barrato su un vecchio dispositivo elettrico o elettronico significa che questo dispositivo non deve essere smaltito nei rifiuti domestici al termine della sua durata. Nelle vicinanze di ognuno sono a disposizione i punti di raccolta per i vecchi dispositivi elettrici ed elettronici. Gli indirizzi possono essere reperiti dalla propria amministrazione comunale o municipale. Per molti paesi dell'UE è possibile informarsi su ulteriori possibilità di restituzione anche sul sito web <https://hub.trotec.com/?id=45090>. Altrimenti, rivolgersi a un rappresentante di dispositivi usati riconosciuto, approvato per il proprio paese.

Grazie alla raccolta differenziata dei vecchi dispositivi elettrici ed elettronici si intende rendere possibile il riutilizzo, l'utilizzazione del materiale o altre forme di utilizzazione dei vecchi dispositivi, oltre a prevenire l'impatto negativo sull'ambiente e sulla salute umana, attraverso lo smaltimento delle sostanze pericolose eventualmente contenute nei dispositivi.



Le batterie e gli accumulatori non devono essere gettati tra i rifiuti domestici, ma nell'Unione europea devono essere smaltiti a regola d'arte – come da direttiva 2006/66/CE DEL PARLAMENTO EUROPEO E DEL CONSIGLIO del 6 settembre 2006 sulle batterie e gli accumulatori. Si prega di smaltire le batterie e gli accumulatori in conformità con le disposizioni di legge in vigore.

Trotec GmbH

Grebener Str. 7
D-52525 Heinsberg

☎ +49 2452 962-400

☎ +49 2452 962-200

✉ info@trotec.com

www.trotec.com