

NL

BEDIENINGSHANDLEIDING
DEELTJESTELLER



Inhoudsopgave

Opmerkingen m.b.t. de bedieningshandleiding 2

Veiligheid 3

Informatie over het apparaat 4

Transport en opslag 7

Bediening 7

Onderhoud en reparatie 11

Recycling 12

Opmerkingen m.b.t. de bedieningshandleiding

Symbolen



Waarschuwing voor elektrische spanning

Dit symbool wijst op gevaren voor het leven en de gezondheid van personen door elektrische spanning.



Waarschuwing voor explosieve stoffen

Dit symbool wijst op gevaren voor het leven en de gezondheid van personen door explosiegevaarlijke stoffen.



Waarschuwing

Dit signaalwoord wijst op een gevaar met een middelmatige risicograad, dat indien niet vermeden de dood of zwaar letsel tot gevolg kan hebben.



Voorzichtig

Dit signaalwoord wijst op een gevaar met een lage risicograad, dat indien niet vermeden gering of matig letsel tot gevolg kan hebben.

Let op

Het signaalwoord wijst op belangrijke informatie (bijv. op materiële schade), maar niet op gevaren.



Info

Aanwijzingen met dit symbool helpen u bij het snel en veilig uitvoeren van uw werkzaamheden.



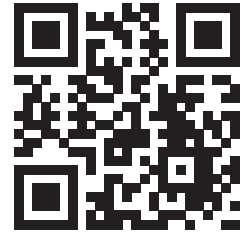
Handleiding opvolgen

Aanwijzingen met dit symbool wijzen u erop dat de bedieningshandleiding moet worden opgevolgd.

De actuele versie van de bedieningshandleiding en de EU-conformiteitsverklaring, kunt u downloaden via de volgende link:



PC200



<https://hub.trotec.com/?id=40285>

Verklaring van begrippen

Begrip	Betekenis
Differentieel (analyse)	Het apparaat telt de werkelijke, binnen de ingestelde meetperiode gemeten deeltjes per separaat kanaal. Er volgt geen bepaling van de gemiddelde waarde, zoals in de modus <i>Concentratie</i> . De meting in de modus <i>Differentieel</i> is daarom nauwkeuriger. Voorbeeld: Het meetapparaat toont 100 deeltjes in het 0,3 µm-kanaal en 30 in het 0,5 µm-kanaal. De differentiaalgegevens zijn 100 deeltjes > 0,3 µm en < 0,5 µm en 30 deeltjes > 0,5 µm.
Vocht kogeltemperatuur	Vocht kogel- of koelgrenstemperatuur is de laagste temperatuur, die onder de actuele omgevingscondities door de verdamping van water kan worden bereikt.
Coïncidentieverlies	Bij de meting van hoge deeltjesconcentraties kan het gebeuren dat twee deeltjes zo dicht tegen elkaar aan liggen, dat ze als één enkel, meestal groter, deeltje worden geteld.
Concentratie (analyse)	Optelling van de gemeten waarden per separaat kanaal, direct vanaf de eerste seconden van een meting. Uit de ontstane waarden calculeert het apparaat elke seconde tijdens de lopende meetperiode en uit het resulterende volume de betreffende gemiddelde waarde per kanaal.

Begrip	Betekenis
Cumulatief (analyse)	Hier gaat het om een optelling van de individuele deeltjesgrootten, in het betreffende onderliggende kanaal van de volgende kleinere deeltjesgrootte. Voorbeeldweergave: - $5 \mu = 26 - 10 \mu = 14$ In dat geval zijn slechts 12 deeltjes met grootte 5μ gemeten: $12 + 14 = 26$
Telefficiëntie	De telefficiëntie geeft de waarschijnlijkheid aan, waarmee een deeltjes uit de kleinst meetbare grootte bij de meting wordt herkend en geteld. Bij deeltjes die groter zijn dan de kleinst meetbare grootte, ligt de telefficiëntie op 100 %.

Veiligheid

Lees deze handleiding vóór het in gebruik nemen/gebruik van het apparaat zorgvuldig en bewaar de handleiding altijd in de directe omgeving van de opstellocatie resp. bij het apparaat.



Waarschuwing

Lees alle veiligheidsinstructies en aanwijzingen.

Het niet opvolgen van de veiligheidsinstructies en aanwijzingen kunnen een elektrische schok, brand en/of zwaar letsel veroorzaken.

Bewaar alle veiligheidsinstructies en aanwijzingen voor later gebruik.

- Gebruik het apparaat niet in ruimten of omgevingen met explosiegevaar en plaats het daar nooit.
- Gebruik het apparaat niet in agressieve atmosferen.
- Dompel het apparaat niet onder in water. Laat geen vloeistoffen binnendringen in het apparaat.
- Het apparaat mag alleen in een droge omgeving en nooit bij regen of een relatieve luchtvochtigheid boven de gebruiksomstandigheden worden gebruikt.
- Bescherm het apparaat tegen permanent direct zonlicht.
- Verwijder geen veiligheidssymbolen, stickers of etiketten van het apparaat. Houd alle veiligheidssymbolen, stickers en etiketten in een leesbare toestand.
- Open het apparaat niet.
- Gebruik het apparaat alleen als bij de meetlocatie voldoende veiligheidsvoorzieningen zijn getroffen (bijv. bij metingen op de openbare weg, op bouwplaatsen, etc.). Gebruik het apparaat anders niet.
- Houd rekening met de opslag- en gebruiksomstandigheden (zie technische gegevens).

Bedoeld gebruik

Het apparaat is bedoeld voor het meten van de grootte en het aantal deeltjes in de lucht.

Voor het bedoeld gebruik van het apparaat uitsluitend door Trotec goedgekeurde accessoires, resp. door Trotec goedgekeurde reserveonderdelen gebruiken.

Voorspelbaar verkeerd gebruik

Het apparaat mag niet worden gebruikt voor metingen in vloeistoffen.

Het apparaat mag niet worden gebruikt in zones met explosiegevaar, bij nattigheid of hoge luchtvochtigheid.

Eigenhandige constructieve wijzigingen, aan- of ombouwwerkzaamheden aan het apparaat zijn verboden.

Persoonlijke kwalificaties

Personen die dit apparaat gebruiken moeten:

- de bedieningshandleiding, vooral het hoofdstuk veiligheid hebben gelezen en begrepen.

Veiligheidssymbolen en plaatjes op het apparaat

Let op

Verwijder geen veiligheidssymbolen, stickers of etiketten van het apparaat. Houd alle veiligheidssymbolen, stickers en etiketten in een leesbare toestand.

De volgende veiligheidssymbolen en plaatjes zijn aangebracht op het apparaat:

Waarschuwing -label	
Betekenis	<p>Het waarschuwingslabel bevindt zich aan de achterzijde van het apparaat en wijst erop dat het gaat om een apparaat met een laser uit de klasse 3R.</p> <p>De laser is ingekapseld ingebouwd en vormt zo tijdens het gebruik van het apparaat geen gevaar.</p> <p>Open het apparaat niet, om een direct contact met de laser en de uitgaande straling te vermijden!</p>

Restgevaaren



Waarschuwing voor elektrische spanning

Er bestaat kortsluitgevaar door in de behuizing binnendringende vloeistoffen!

Dompel het apparaat en de accessoires niet onder in water. Zorg dat geen water of andere vloeistoffen in de behuizing komen.



Waarschuwing voor elektrische spanning

Werkzaamheden aan elektrische onderdelen mogen alleen door een geautoriseerd gespecialiseerd bedrijf worden uitgevoerd!



Waarschuwing voor explosieve stoffen

De accu niet blootstellen aan temperaturen boven 60 °C! Breng de accu niet in contact met water of vuur! Voorkom direct zonlicht en vochtigheid. Er bestaat explosiegevaar!



Waarschuwing voor laserstralen

Laser klasse 1

De laser is ingekapseld ingebouwd. Open het apparaat niet, om een direct contact met de laser en de hiervan uitgaande straling te vermijden!



Waarschuwing

Verstikkingsgevaar! Laat het verpakkingsmateriaal niet achteloos rondslingeren. Voor kinderen kan dit gevaarlijk speelgoed zijn.



Waarschuwing

Het apparaat is geen speelgoed en hoort niet in kinderhanden.



Waarschuwing

Van dit apparaat kunnen gevaren uitgaan als het ondeskundig of niet volgens het bedoeld gebruik wordt gebruikt door niet geïnstrueerde personen! Zorg dat wordt voldaan aan de persoonlijke kwalificaties!



Voorzichtig

Lithium-ion-accu's kunnen bij oververhitting en bij beschadiging in brand raken. Zorg voor voldoende afstand t.o.v. warmtebronnen, lithium-ion-accu's niet blootstellen aan direct zonlicht en zorg dat de omhulling niet wordt beschadigd. Lithium-ion-accu's niet overladen. Gebruik bij het opladen uitsluitend intelligente opladers, die automatisch de stroom uitschakelen als de accu volledig is opgeladen. Lithium-ion-accu's op tijd opladen, voordat ze volledig ontladen zijn.



Voorzichtig

Houd voldoende afstand van warmtebronnen.

Let op

Stel het apparaat niet bloot aan extreme temperaturen, extreme luchtvochtigheid of nattigheid, zodat beschadigingen worden voorkomen.

Let op

Gebruik voor de reiniging van het apparaat geen agressieve reinigingsmiddelen, schuur- of oplosmiddelen.

Informatie over het apparaat

Beschrijving van het apparaat

De deeltjesteller dient voor het meten van het aantal en de grootte van deeltjes in de lucht. De meetgegevens kunnen dienen voor de analyse van cleanrooms of om milieubelasting door fijnstof aan te tonen.

Voor het bepalen van de gegevens zuigt de deeltjesteller gedurende een instelbare periode lucht aan en wordt het aantal en de grootte van de daarin opgenomen deeltjes bepaald.

Deeltjes met een grootte van 0,3 µm, 0,5 µm, 1,0 µm, 2,5 µm, 5,0 µm en 10,0 µm worden hierbij meegeteld.

Er zijn drie analysevormen beschikbaar (zie ook verklaring van begrippen):

Cumulatief:	Aantal deeltjes tot de gekozen deeltjesgrootte, bijv.: 0,5 µm = 417 betekent, 417 deeltjes hebben een grootte van > 0,3 µm tot 0,5 µm.
Differentieel:	Absolute concentratie van de verschillende deeltjesgrootten per kanaal en gemeten volume.
Concentratie:	Gemiddelde concentratie van de verschillende deeltjesgrootten per kanaal per gemeten volume.

De gemeten waarden worden voor alle geactiveerde deeltjesgrootten tegelijk op het 2,8 inch grote kleurendisplay weergegeven. Daarnaast wordt de luchtbelasting in een door de bedienbaar te kiezen deeltjesgrootte op een gekleurde meetschaal weergegeven. Zodra de deeltjesbelasting niet meer binnen het groene bereik van deze schaal ligt, klinkt een toonsignaal (zie tabel alarmgrenswaarden voor deeltjesbelasting).

Naast het aantal getelde deeltjes, worden temperatuur, relatieve luchtvochtigheid, evenals het op basis hiervan berekende dauwpunt en de vochtkogeltemperatuur weergegeven.

Metingen, evenals de bijbehorende foto- resp. videodocumentatie, kunnen in het intern geheugen van het apparaat of op een microSD-kaart worden opgeslagen en daarna via een USB-kabel worden overgedragen naar een PC.

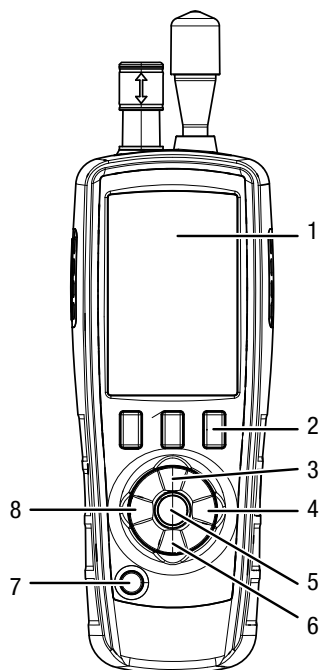
Het apparaat heeft een geïntegreerde meetcel met laser (laser klasse 3R, 780 nm, 1,5-3 mW). Op basis van de tegen manipulaties beveiligde omhulling, is deze geclassificeerd in laser klasse 1 (DIN EN 60825-1) volgens *TROS laserstraling* (Technische regels voor arbeidsveiligheid voor kunstmatige straling van de 'Bundesanstalt für Arbeitsschutz und Arbeitsmedizin'). Alle reparatie- en onderhoudswerkzaamheden mogen uitsluitend door geschoold vakpersoneel, volgens de wettelijke voorschriften, worden uitgevoerd.

Alarmgrenswaarden voor deeltjesbelasting¹⁾

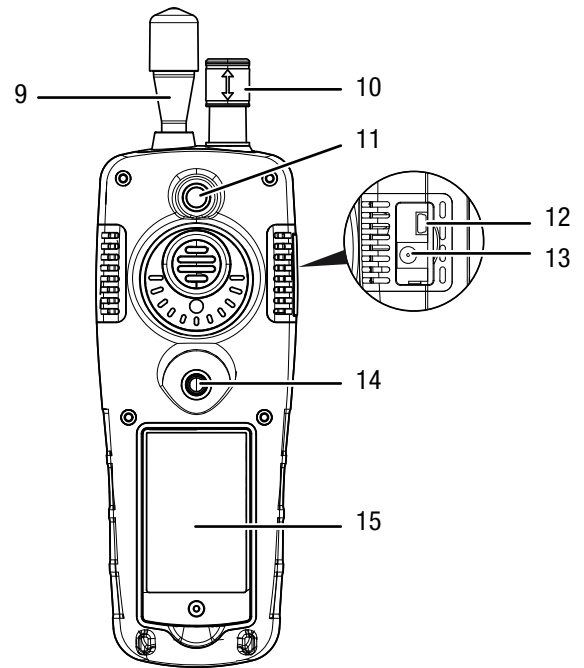
Kanaal	Groen	Geel (toonsignaal)	Rood (toonsignaal)
0,3 µm	0 ~ 100000	100001 ~ 250000	250001 ~ 500000
0,5 µm	0 ~ 35200	35201 ~ 87500	87501 ~ 175000
1,0 µm	0 ~ 8320	8321 ~ 20800	20801 ~ 41600
2,5 µm	0 ~ 545	546 ~ 1362	1363 ~ 2724
5,0 µm	0 ~ 193	194 ~ 483	484 ~ 966
10 µm	0 ~ 68	69 ~ 170	170 ~ 340

¹⁾ De voor het betreffende kanaal opgegeven grenswaardebereiken, zijn op basis van ISO 14644-1 en in combinatie met praktische ervaringswaarden bepaald. Ze zijn wettelijk niet bindend en hebben slechts een informatieve functie.

Overzicht van het apparaat



Nr.	Aanduiding
1	Kleurendisplay
2	Functietoetsen "F1", "F2" en "F3"
3	Pijltoets omhoog
4	Toets "ENTER"
5	Toets "RUN/STOP"
6	Pijltoets omlaag
7	Toets "Aan/Uit"
8	Toets "ESC"



Nr.	Aanduiding
9	Meettechtrechter
10	Temperatuur- en vochtigheidssensor
11	Camera
12	USB-aansluiting
13	Stroomaansluiting
14	Statiefschroefdraad
15	Batterijvak

Technische gegevens

Parameter	Waarde
Model	PC200
Afmetingen (h x b d)	240 mm x 75 mm x 57 mm
Gewicht	570 g
Lichtbron	Laserklasse 1 (ingekapselde en tegen manipulaties beveiligd ingebouwde laser klasse 3R, 780 nm, 1,5-3 mW, geclassificeerd volgens DIN EN 60285-1 en TROS-laserstraling)
PC-interface	USB-aansluiting
Statiefschroefdraad	1/4-inch– 20 UNC
Opslagcondities	-10 °C tot +60 °C bij 10 90% r.v. (niet condenserend)
Gebruiksomstandigheden	0 °C tot +50 °C bij 10 90% r.v. (niet condenserend)
Display	2,8 inch LCD-kleurendisplay met achtergrondverlichting, 320 x 240 pixels
Functies	Weergave van maximale, minimale en gemiddelde waarde, meetwaardehoudfunctie, alarmfunctie, taalkeuze, °C/°F-omschakeling, foto- of video-opname
Beeldformaat, resolutie	JPEG, 640 x 480 pixels
Videoformaat, resolutie	3GP, 320 x 240 pixels
Gegevensopslag	5000 datasets in een intern flash-geheugen (optionele geheugenuitbreiding via microSD-kaart, max. 16 GB)
Energie	
Batterij	Polymeer LI-ION accu
Gebruiksduur	Ca. 4 uur bij continubedrijf
Laadtijd	Ca. 2 uur met AC-adapter
Automatische uitschakeling	3 min., 15 min. of 60 min.
Automatische uitschakeling beeldscherm	90 sec., 2 min. of 4 min.

Parameter	Waarde
Temperatuurmeting	
Temperatuurbereik	0 °C tot 50 °C (32 °F tot 122 °F)
Temperatuurnauwkeurigheid	±0,5 °C (0,9 °F) bij 10 °C tot 40 °C (50 °F tot 104 °F), ±1,0 °C (1,8 °F) bij andere temperaturen
Dauwpunttemperatuurbereik	0 °C tot 50 °C (32 °F tot 122 °F)
Dauwpunttemperatuurnauwkeurigheid	±0,5 °C (0,9 °F) bij 10 °C tot 40 °C (50 °F tot 104 °F), ±1,0 °C (1,8 °F) bij andere temperaturen
Vochtkogeltemperatuurbereik	0 °C tot 80 °C (32 °F tot 176 °F)
Vochtkogeltemperatuurnauwkeurigheid	±1,0 °C (1,8 °F)
Vochtigheidsmeting	
Luchtvochtigheidsmeetbereik	0 % r.v. tot 100 % r.v.
Luchtvochtigheidsnauwkeurigheid	±3 % bij 40 % tot 60 %, ±3,5 % bij 20 % tot 40 % en 60 % tot 80 %, ±5 % bij 0 % tot 20 % en 80 % tot 100 %

Parameter	Waarde
Deeltjesteller	
Kanalen (detecteerbare deeltjesgrootten)	0,3 µm, 0,5 µm, 1,0 µm, 2,5 µm, 5,0 µm, 10,0 µm
Doorstroomhoeveelheid	2,83 l/min. (0,1 ft ³ /min.) (= > 0,99 l/21 sec) geregeld door interne pomp
Telmodus	Cumulatief, differentieel, concentratie
Telefficiëntie	50% bij 0,3 µm; 100% voor deeltjes > 0,45 µm (volgens ISO 21501)
Coïncidentieverlies	5%, 2 miljoen deeltjes per 28,3 liter
Nultelling	1 telling/5 minuten (volgens JIS B9921)
Startvertraging	1 tot 100 seconden
Monsterinlaat	Isokinetische meetkop
Kalibratie	Via monodispersieve latexdeeltjes (PSL-deeltjes; volgens NIST)

Parameter	Waarde
Lichtbron van de meetcel	Laserklasse 1 (ingekapselde en tegen manipulaties beveiligd ingebouwde laser klasse 3R, 780 nm, 1,5-3 mW, geclassificeerd volgens DIN EN 60285-1 en TROS-laserstraling)

Leveromvang

- 1 x deeltjester PC200
- 1 x mini-statief
- 1 x USB-aansluitkabel + software
- 1 x korte handleiding
- 1 x transportkoffer
- 1 x nulfilter + aansluitslang
- 1 x laadapparaat

Transport en opslag

Let op

Het apparaat kan beschadigd raken als het niet correct wordt opgeslagen of getransporteerd.

De informatie m.b.t. het transport en de opslag van het apparaat opvolgen.

Transport

Gebruik voor het transport van het apparaat de meegeleverde transportkoffer, om het apparaat te beschermen tegen inwerkingen van buitenaf.

Voor de meegeleverde Li-ion-accu's gelden de wettelijke eisen voor gevaarlijke goederen.

Houd u aan de volgende instructies bij transport, resp. verzending van Li-ion-accu's:

- De accu's kunnen door de gebruiker zonder verdere documenten over de weg worden getransporteerd.
- Bij verzending door derden (bijv. luchttransport of wegtransport) moeten speciale eisen aan de verpakking en markering worden opgevolgd. Hierbij moet bij de voorbereiding van het postpakket een expert op het gebied van gevaarlijke goederen worden geraadpleegd.
 - Verzend accu's niet als de behuizing beschadigd is.
 - Graag ook de eventueel verdergaande nationale voorschriften opvolgen.

Opslag

Houd bij het niet gebruiken van het apparaat rekening met de volgende opslagcondities:

- Droog en tegen vocht en hitte beschermd
- Op een plaats die beschermd is tegen stof en direct zonlicht

- Gebruik voor het opbergen van het apparaat de meegeleverde transportkoffer, om het apparaat te beschermen tegen inwerkingen van buitenaf.
- De opslagtemperatuur moet voldoen aan de technische gegevens

Bediening



Info

Bij een zeer hoge luchtvochtigheid kan condens ontstaan in de meetkamer. Hierdoor kan het meetresultaat worden beïnvloed en kunnen na het opdrogen deeltjes op de wand van de meetkamer achterblijven. Altijd de in het hoofdstuk technische gegevens voorgeschreven gebruiksomstandigheden opvolgen.

Inschakelen

1. De toets "Aan/Uit"  ingedrukt houden, tot de kleurendisplay wordt ingeschakeld.
 - ⇒ Het apparaat is klaar voor gebruik, zodra het startscherm met de tekst "PARTICLE" wordt weergegeven.

Bedieningselementen

De volgende bedieningselementen zijn beschikbaar:

Met de toetsen   kan de gewenste meetoptie, resp. een menupunt worden gekozen.

Met de toets "ENTER" wordt de keuze bevestigd.

Met de toets "ESC" kan altijd weer worden teruggegaan naar het vorige menu.




Met de toetsen "F1", "F2" en "F3" kunnen, afhankelijk van het actuele scherm, verschillende functies worden gekozen.

Taal instellen

1. Druk bij het startscherm op de toets "F2".
 - ⇒ Het menu Systeeminstellingen opent.
2. Druk 2 x op de toets  en bevestig dit met de toets "ENTER".
 - ⇒ Het menu Taal opent.
3. Kies met de toetsen   de gewenste taal.
4. Druk 2 x op de toets "ESC".

Startscherm

Vanuit het startscherm kunnen de volgende menu's worden bereikt:

	Toets "F1"	Geheugeninstellingen – opgeslagen gegevens
	Toets "F2"	Systeeminstellingen – systeeminstellingen
	Toets "F3"	Info – informatie over het apparaat
4	Toets "ENTER"	Scherm "Meting"

Geheugeninstellingen – opgeslagen gegevens

Het menu Geheugeninstellingen heeft de volgende submenu's:

Afbeeldingen	Afbeeldingen weergeven
Video	Video's weergeven
Deeltjesgegevens	Meetrapporten weergeven

Systeeminstellingen – systeeminstellingen

Het menu Systeeminstellingen heeft de volgende submenu's:

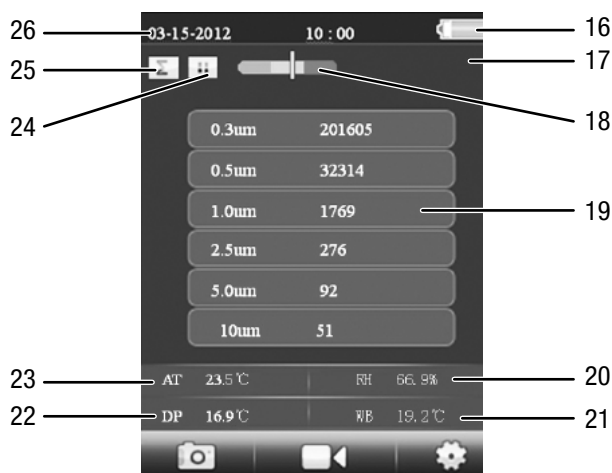
Datum/tijd	Datum en tijd instellen
Tekstkleur	Instellen van tekstkleur
Taal	Taal instellen
Helderheid	Helderheid van het scherm instellen
Automatische uitschakeling	Automatische uitschakeling instellen
Display time-out	Automatische displayuitschakeling instellen
Alarm	Alarm in-/uitschakelen
Geheugenstatus	Geheugengebruik weergegeven
Fabrieksinstellingen	Fabrieksinstellingen terugzetten
Eenheden	Omschakeling eenheid voor temperatuur

Scherf "Info"

In dit scherm wordt zowel informatie over de deeltjesteller als algemene informatie over de deeltjesmeting weergegeven. Met de toetsen "F1" en "F3" kan worden gebladerd door de weergave.

Scherf "Meting"

Het scherm "Meting" bevat de volgende informatie:



Nr.	Aanduiding
16	Batterij-indicatie
17	Startvertraging Meetduur Meetinterval
18	Indicatieschaal deeltjesbelasting
19	Grootte en aantal deeltjes
20	Relatieve luchtvochtigheid
21	Vochtkogeltemperatuur
22	Dauwpunt
23	Temperatuur
24	Meting loopt / meting gestopt
25	Analysetype: Deeltjesmeting cumulatief Deeltjesmeting differentieel Deeltjesmeting concentratie CON
26	Datum en tijd

Vanuit het scherm "Meting" kunnen de volgende menu's worden bereikt:

	Toets "F1"	Foto/video opnemen
	Toets "F2"	Geheugeninstellingen – opgeslagen gegevens
	Toets "F3"	Deeltjesinstellingen – meetinstellingen
	Toets "RUN/STOP"	Nieuwe meting starten

Deeltjesinstellingen – meetinstellingen

Het menu "Instellingen deeltjes" heeft de volgende submenu's:

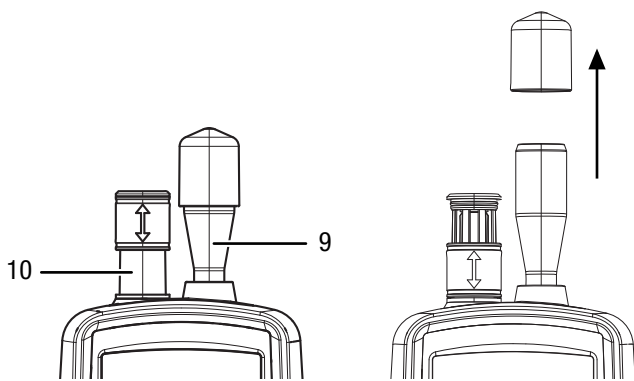
Meettijd	Meetduur instellen
Startvertraging	Startvertraging instellen
Kanaalweergave	Individuele deeltjesgrootten met de toets "ENTER" weergeven/verbergen
Omgevingstemp./% RV	Temperatuur en relatieve luchtvochtigheid weergeven/verbergen (activeren/deactiveren)
Meetcyclus	Aantal meetcycli instellen
Meetmodus	Analysetype instellen cumulatief, differentieel, concentratie
Interval	Meetinterval instellen
Niveauweergave	Deeltjesgrootte voor meetschaal deeltjesbelasting kiezen

Voorbeeld: Meetduur instellen

1. Kies met de toetsen ▼ ▲ het menu "Meettijd" en bevestig dit met de toets "ENTER".
⇒ Het menu "Meettijd" wordt geopend.
2. Druk op de toets "ENTER".
⇒ De meetduur wordt blauw weergegeven.
3. Stel de meettijd in met de toetsen ▼ ▲ en bevestig dit met de toets "ENTER".
⇒ De meetduur wordt niet meer blauw weergegeven. De ingestelde waarde is opgeslagen.

Meting uitvoeren

1. De beschermkap van de temperatuursensor (10) omlaag schuiven.
2. Verwijder de beschermkap van de meettrechter (9).



3. Druk bij het startscherm op de toets "ENTER".
⇒ Het scherm "Meting" verschijnt.
4. Druk op de toets "RUN/STOP".
⇒ Afhankelijk van de instelling worden na elkaar startvertraging, meetduur en meetinterval weergegeven.
⇒ Het aantal gemeten deeltjes en de grootte hiervan wordt weergegeven.

Na elke meting wordt automatisch een meetrapport aangemaakt. Moet daarnaast een foto of video van de meting worden opgenomen, ga dan te werk zoals is beschreven in de volgende paragrafen.

Meting uitvoeren en foto nemen

1. Druk op de toets "F1" om de opnamefunctie te starten.
2. Druk opnieuw op de toets "F1" om de fotofunctie te starten.
⇒ Achter de meetgegevens wordt het actuele camerabeeld weergegeven.
3. Druk op de toets "RUN/STOP".
⇒ Afhankelijk van de instelling worden na elkaar startvertraging, meetduur en meetinterval weergegeven.
⇒ Het aantal gemeten deeltjes en de grootte hiervan wordt weergegeven.
4. Druk op de toets "F1" om een foto van de actuele weergave te maken.
⇒ De foto wordt weergegeven.
⇒ De meting gaat op de achtergrond door.

5. De foto kan met de toets "F1" worden opgeslagen of met de toets "F3" worden gewist.

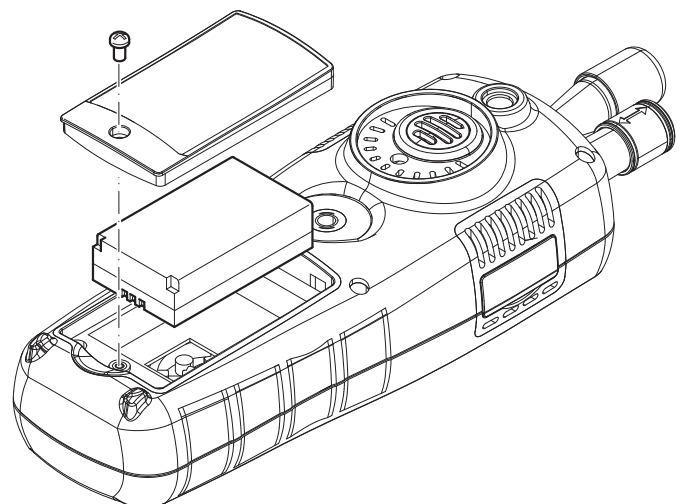
Meting uitvoeren en video opnemen

1. Druk bij het startscherm op de toets "ENTER".
⇒ Het scherm "Meting" verschijnt.
2. Druk op de toets "F1" om de opnamefunctie te starten.
3. Druk op de toets "F3" om de videofunctie te starten.
⇒ Achter de meetgegevens wordt het actuele camerabeeld weergegeven.
4. Druk op de toets "RUN/STOP".
⇒ Afhankelijk van de instelling worden na elkaar startvertraging, meetduur en meetinterval weergegeven.
⇒ Het aantal gemeten deeltjes en de grootte hiervan wordt weergegeven.
5. Druk weer op de toets "F2" , voor het starten van de fotofunctie.
⇒ Aan de bovenrand van het scherm wordt de opnameduur weergegeven.
6. Druk op de toets "F2" , om de video-opname te beëindigen.
⇒ Op het display verschijnt de tekst "Saving File". De video wordt opgeslagen.

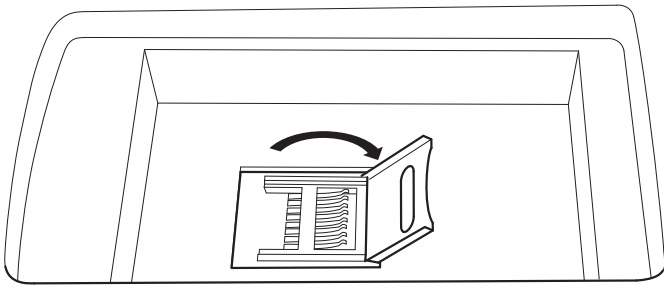
microSD-kaart plaatsen

Het opslaggeheugen van het apparaat kan door het plaatsen van een microSD-kaart worden uitgebreid. Ga als volgt te werk bij het plaatsen van een microSD-kaart:

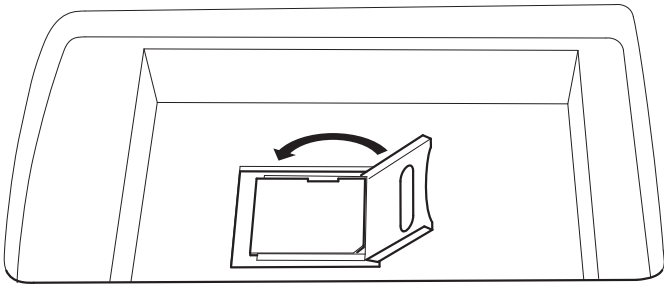
1. Schakel het apparaat uit.
2. De schroef losdraaien en het batterijkvak openen.
3. Verwijder de batterij.



4. Open de afdekking voor de geheugenkaart.



5. Plaats een geheugenkaart en sluit de afdekking.



6. Plaats de batterij weer.
7. Het batterijvak sluiten en de schroef weer vastdraaien.

Filterefficiëntie controleren

De filterefficiëntiemodus kan worden geactiveerd, om na de meting het rendement van het filter te tonen.

- Selecteer "PARTICLE" op het startscherm en druk daarna op de toets "ENTER".
⇒ Het scherm "Meting" verschijnt.
- Druk op de toets "F3" , voor het oproepen van de meetinstellingen.
- Selecteer "Filterefficiëntie" met de toetsen ▼ ▲ en druk op de toets "ENTER".
- Selecteer "Activeren" met de toets ▼ ▲, voor het activeren van de filterefficiëntiemodus.

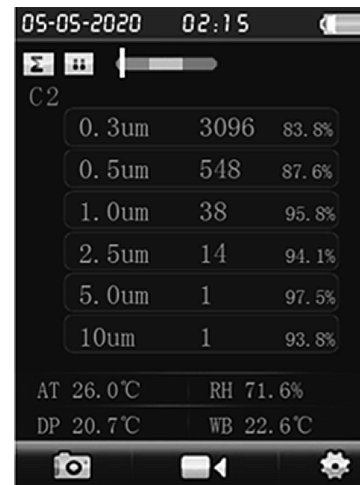


5. Druk op de toets "ESC", voor terugkeer naar het beeldscherm "Meting".

6. Druk op de toets "RUN/ STOP", voor het starten van de meting.
⇒ Wordt de meting gestart, verschijnt eerst het symbool C1 linksboven in het menu. C1 geeft de eerste meting van de omgevingsgegevens aan.



7. Druk op de toets RUN/STOP.
⇒ Na de meting van de omgevingsgegevens verschijnt C2 linksboven in het menu. C2 geeft aan dat het filterrendement wordt gemeten.
⇒ Na het afronden van beide metingen worden de verschillen weergegeven.



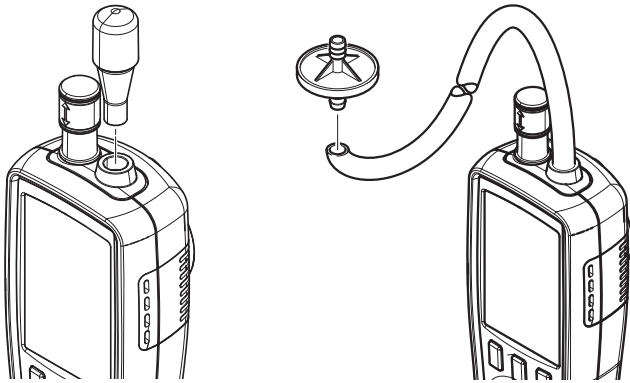
8. Druk in het menu "Filterrendement" op deactiveren, voor het weer uitschakelen van de filterefficiëntiemodus.

Sensor reinigen (interne kalibratie)

Is het apparaat in sterk vervuilde omgevingen gebruikt, moet de sensor met het meegeleverde nulfilter worden gereinigd.

Ga hierbij als volgt te werk:

1. Schroef de metalen meettrechter van het apparaat.
2. Schroef de kalibratieslang op de aanzuigaansluiting en monteer het nulfilter.

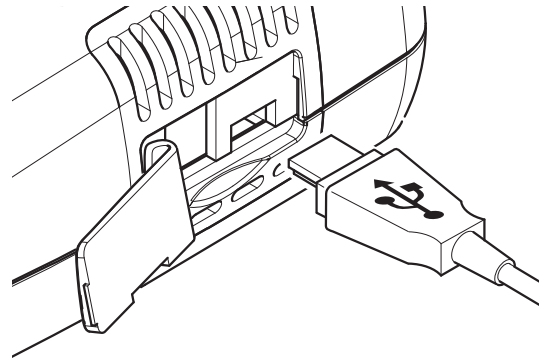


USB-kabel aansluiten

Opgeslagen meetrapporten, foto's en video's kunnen met de meegeleverde USB-kabel worden overgedragen naar een PC.

Ga als volgt te werk om de USB-kabel aan te sluiten op het apparaat:

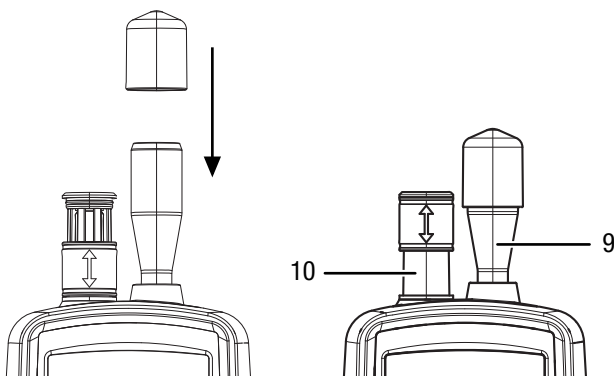
1. Open de rubberafdichting aan de zijkant.
2. Sluit de USB-kabel aan op het apparaat.



3. Voer nu een meting uit in de deeltjesmeetmodus "Cumulatief", tot in elke kanaal "0" wordt weergegeven.
4. De kalibratieprocedure mag niet langer dan 5 minuten duren. Zijn daarna nog niet de gewenste nulwaarden in alle kanalen bereikt, neem dan contact op met de Trotec klantenservice.

Uitschakelen

1. De toets >>Aan/Uit<< ingedrukt houden, tot het kleurendisplay wordt uitgeschakeld.
⇒ Het apparaat is uitgeschakeld.
2. Schuif de beschermkap van de temperatuursensor (10) omhoog.
3. Plaats de beschermkap op de meettrechter (9).



Software

De gratis meegeleverde software is ontworpen voor nuttige basisfuncties. Trotec biedt geen enkele garantie voor deze gratis software en biedt ook geen support. Trotec wijst elke aansprakelijkheid in verband met het gebruik van de gratis software af en is niet verplicht tot correcties, het ontwikkelen van updates en het leveren van updates.

Let op

Heeft u het apparaat met de USB-kabel en de PC verbonden, moet u de hardware veilig verwijderen, resp. het apparaat altijd uitwerpen, voordat u het weer loskoppelt van de PC.

Anders bestaat het gevaar dat het apparaat (bijv. de firmware) wordt beschadigd!

Onderhoud en reparatie



Waarschuwing voor laserstralen

Laser klasse 1

De laser is ingekapseld ingebouwd.

Open het apparaat niet, om een direct contact met de laser en de hiervan uitgaande straling te vermijden!



Accu laden

De accu is bij levering deels opgeladen, om beschadiging van de accu door diepontlading te voorkomen.



Waarschuwing voor elektrische spanning

Controleer het laadapparaat en de stroomkabel vóór elk gebruik op beschadigingen. Bij het vaststellen van beschadigingen, het laadapparaat en de stroomkabel niet meer gebruiken!

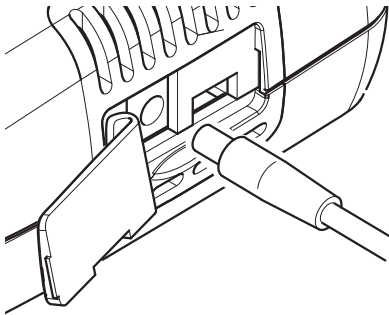
Let op

De accu kan bij ondeskundig laden worden beschadigd.

Laad de accu nooit bij omgevingstemperaturen onder 10 °C of boven 40 °C.

De accu moet vóór het eerste gebruik en bij een lage accucapaciteit worden opgeladen. Ga hierbij als volgt te werk:

1. Open de rubberafdichting aan de zijkant.
2. Sluit het laadapparaat aan.



3. Op het display wordt het laadscherm weergegeven. Bij een volledig opgeladen accu is het batterijsymbool helemaal groen.

Reiniging

Reinig het apparaat met een vochtige, zachte en pluisvrije doek. Zorg dat geen vochtigheid in de behuizing komt. Gebruik geen sprays, oplosmiddelen, alcoholhoudende reinigingsmiddelen of schuurmiddelen, maar uitsluitend water voor het bevochtigen van de doek.

Reparatie

Wijzig het apparaat niet en bouw geen reserveonderdelen in. Neem voor reparaties en controles van het apparaat contact op met de fabrikant.

Gegevens wissen

Ga als volgt te werk voor het wissen van opgeslagen gegevens uit het intern geheugen of van de microSD-kaart:

1. Druk bij het startscherm op de toets "F2".
⇒ Het menu "Systeeminstellingen" opent.
2. Met de toetsen ▼ ▲ het menu "Geheugenstatus" selecteren en bevestigen met de toets "ENTER".
⇒ Het menu "Geheugenstatus" opent.
3. Kies met de toetsen ▼ ▲ het apparaatgeheugen of de microSD-kaart.
⇒ Onder de keuze wordt het geheugengebruik weergegeven.
4. Druk op de toets "F1"  om de wisprocedure voor alle gegevens in het gekozen geheugen te starten.
⇒ Druk opnieuw op de toets "F1" om de wisprocedure te bevestigen.
⇒ Met de toets "F3"  kan de wisprocedure worden afgebroken.
5. Druk op de toets ESC om het menu te verlaten.

Fabrieksinstellingen terugzetten

Ga als volgt te werk om alle instellingen terug te zetten naar de fabrieksinstellingen:

1. Druk bij het startscherm op de toets "F2".
⇒ Het menu "Systeeminstellingen" opent.
2. Met de toetsen ▼ ▲ het menu "Fabrieksinstellingen" selecteren en bevestigen met de toets "ENTER".
⇒ Het menu "Fabrieksinstellingen" opent.
3. Druk 1 x op de toets ▼ en bevestig dit met de toets "ENTER".
⇒ Het apparaat wordt teruggezet naar de fabrieksinstellingen.
⇒ Foto's, Video's en meetrapport in het intern geheugen resp. de microSD-kaarten blijven hierbij bewaard.

Recycling

De verpakkingsmaterialen altijd milieubewust en volgens de geldende lokale recyclingvoorschriften recyclen.



■ Het symbool met een doorgestreepte vuilnisbak op een elektrisch of elektronisch apparaat geeft aan dat het aan het eind van de levensduur niet mag worden weggegooid met het huishoudelijk afval. Voor kosteloze retournering zijn er inzamelpunten voor oude elektrische en elektronische apparaten bij u in de buurt. De adressen kunt u opvragen bij uw gemeente. Voor veel EU-landen kunt u zich via de website <https://hub.trotec.com/?id=45090> informeren over andere retouromogelijkheden. Anders graag contact opnemen met een in uw land goedgekeurd recyclingbedrijf voor afgedankte apparaten.

Door het gescheiden inzamelen van oude elektrische en elektronische apparaten worden recycling, materiaalhergebruik, resp. andere vormen van hergebruik van oude apparaten mogelijke gemaakt. Ook worden zo negatieve gevolgen bij de recyclen van de mogelijk in de apparaten opgenomen gevaarlijke stoffen voor het milieu en voor de menselijke gezondheid voorkomen.



Li-ion Batterijen en accu's horen niet in het huisvuil, maar moeten in de Europese Unie – volgens Richtlijn 2006/66/EG VAN HET EUROPEES PARLEMENT EN DE RAAD van woensdag 6 september 2006 betreffende afgedankte batterijen en accu's – vakkundig worden gerecycled. De batterijen en accu's graag recyclen volgens de geldende wettelijke bepalingen.

Trotec GmbH

Grebener Str. 7
D-52525 Heinsberg

☎ +49 2452 962-400

☎ +49 2452 962-200

✉ info@trotec.com

www.trotec.com