

DA

OVERSÆTTELSE AF DEN
ORIGINALE BRUGSANVISNING
LYDNIVEAUMÅLER



Indholdsfortegnelse

Om denne brugsanvisning	2
Sikkerhed	2
Oplysninger om enheden	4
Transport og opbevaring	6
Betjening	6
Fejl og driftsforstyrrelser	8
Vedligeholdelse og reparation	8
Bortskaffelse	8

Om denne brugsanvisning

Symboler



Advarsel mod elektrisk spænding

Dette symbol henviser til en fare for personers liv og sundhed på grund af elektrisk spænding.



Advarsel

Signalordet betegner en fare med middelsvær risikograd, som, hvis den ikke forhindres, kan føre til døden eller alvorlige kvæstelser.



Forsigtig

Signalordet betegner en fare med lav risikograd, som, hvis den ikke forhindres, kan føre til ringe eller moderate kvæstelser.

Bemærk

Signalordet henviser til vigtige oplysninger (f.eks. skader på materialer), men ikke til farer.



Info

Anvisninger med dette symbol hjælper dig til at udføre dine opgaver hurtigt og sikkert.



Følg brugervejledningen

Anvisninger med dette symbol henviser til, at brugsanvisningen skal overholdes.

Den aktuelle version af denne vejledning og EU-overensstemmelseserklæringen kan hentes under følgende link:



SL300



<https://hub.trotec.com/?id=44590>

Sikkerhed

Læs denne vejledning omhyggeligt igennem før ibrugtagning/ anvendelse af enheden, og opbevar altid vejledningen i umiddelbar nærhed af opstillingsstedet eller på enheden.



Advarsel

Læs alle sikkerhedsadvarsler og anvisninger.

Manglende overholdelse af advarsler og anvisninger kan resultere i elektrisk stød, brand og/eller alvorlige personskader.

Gem alle sikkerhedsadvarsler og anvisninger til fremtidig brug.

- Apparatet må ikke bruges eller opstilles i eksplosionsfarlige rum eller områder.
- Anvend ikke enheden i en aggressiv atmosfære.
- Dyp aldrig enheden i vand. Lad ingen væsker trænge ind i enheden.
- Enheden må kun bruges i tørre omgivelser og aldrig i regnvejrr eller ved en relativ luftfugtighed, som overstiger betingelserne for brug.
- Beskyt instrumentet mod permanent, direkte sollys.
- Udsæt ikke apparatet for stærke vibrationer.
- Fjern ikke sikkerhedsmærker, mærkater eller etiketter fra instrumentet. Hold alle sikkerhedsmærker, mærkater og etiketter i læsbar stand.
- Åbn ikke apparatet.
- Oplad aldrig batterier, som ikke er genopladelige.
- Forskellige batterityper samt nye og brugte batterier må ikke anvendes sammen.
- Læg batterierne ind i batterirummet med korrekt polaritet.
- Fjern de afladede batterier fra apparatet. Batterier indeholder miljøfarlige stoffer. Bortskaf batterierne i henhold til den nationale lovgivning (se kapitlet Bortskaffelse).
- Fjern batterierne fra apparatet, hvis apparatet ikke anvendes i længere tid.
- Kortslut aldrig forsyningsklemmerne i batterirummet!

- Slug ikke batterierne! Hvis et batteri sluges, kan det forårsage alvorlige indre forbrændinger/ætsninger inden for 2 timer! Ætsningerne kan medføre død!
- Hvis du har mistanke om, at et batteri er blevet slugt eller er kommet ind i kroppen på anden vis, skal du straks opsøge læge!
- Hold nye og brugte batterier samt et åbent batterirum væk fra børn.
- Anvend kun apparatet, når der er truffet tilstrækkelige sikkerhedsforanstaltninger på målestedet (f.eks. ved målinger på offentlig vej, på byggepladser osv.). Ellers må du ikke anvende instrumentet.
- Overhold opbevarings- og driftsbetingelserne (se Tekniske data).
- Udsæt ikke apparatet for direkte vandstråler.
- Kontrollér altid varmekanon, dens tilbehør og tilslutningsdele for mulige beskadigelser før brug. Defekte apparater eller dele må ikke anvendes.

Tilsigtet anvendelse

Anvend kun apparatet til måling af lydniveauet inden for det i de tekniske specifikationer angivne måleområde.

For at anvende apparatet i henhold til den tilsigtede brug må du kun anvende tilbehør og reservedele, der er kontrolleret af Trotec.

Forkert anvendelse, der kan forudses

Anvend ikke instrumentet i eksplosionsfarlige områder eller til målinger i væsker eller på spændingsførende dele.

Konstruktionsmæssige ændringer samt til- eller ombygninger på apparatet uden tilladelse fra producenten er forbudt.

Personalets kvalifikationer

Personer, der anvender dette apparat, skal:

- have læst og forstået brugsanvisningen, især kapitlet "Sikkerhed".

Personlige værnemidler



Brug høreværn

Brug et passende høreværn, når du arbejder med apparatet.

Resterende risici



Advarsel mod elektrisk spænding

Der er fare for kortslutning, hvis væsker trænger ind i huset.

Dyp aldrig enheden eller tilbehøret i vand. Vær opmærksom på, at der ikke trænger vand eller andre væsker ind i huset.



Advarsel mod elektrisk spænding

Arbejde på elektriske komponenter må kun udføres af en autoriseret elektriker!



Advarsel

Fare for høreskader!

Sørg for et tilstrækkeligt høreværn, når der er tale om høje lydkilder. Der er fare for høreskader.



Advarsel

Fare for kvælning!

Lad ikke emballagematerialet ligge og flyde. Det kan blive et farligt legetøj for børn.



Advarsel

Instrumentet er ikke legetøj og skal opbevares utilgængeligt for børn!



Advarsel

Der kan udgå farer fra denne varmekanon, hvis den anvendes fagligt ukorrekt eller utilsigtet af personer, der ikke er blevet instrueret i brugen! Overhold personalekvalifikationerne!



Forsigtig

Hold tilstrækkelig afstand til varmekilder.

Bemærk

For at undgå beskadigelser af instrumentet må du ikke udsætte det for ekstreme temperaturer, ekstrem luftfugtighed eller væde.

Bemærk

Brug ikke kraftige rengøringsmidler, skure- eller opløsningsmidler til rengøring af instrumentet!

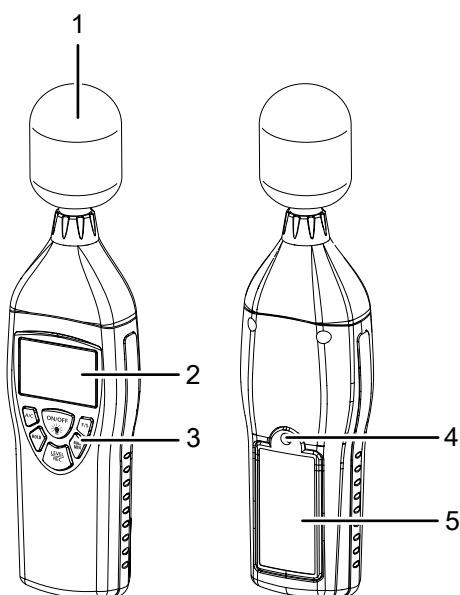
Oplysninger om enheden

Beskrivelse af enheden

Den digitale lyd-niveaumåler er specielt udviklet til at foretaget støjmålinger og kvalitetskontroller inden for mange forskellige områder og på mange forskellige steder. Målingerne kan fx foretages på arbejdspladsen, på kontoret, på skoler, i hjemmet og på stærkt trafikerede veje for at indlede forebyggende tiltag eller forebygge sygdomme, som opstår pga. støj.

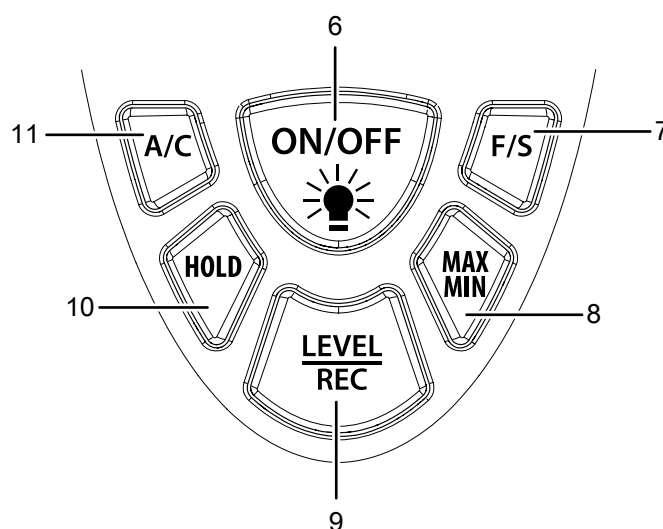
- Apparatet opfylder kravene i standarden DIN EN 61672-1 for digitale lyd-niveaumålere.
- Visning af maksimum- og minimumværdi
- Visning ved overskridelse af måleområdet
- Visning ved underskridelse af måleområdet
- Visning i dBA og dBC
- Valg af måleområde

Illustration af enheden



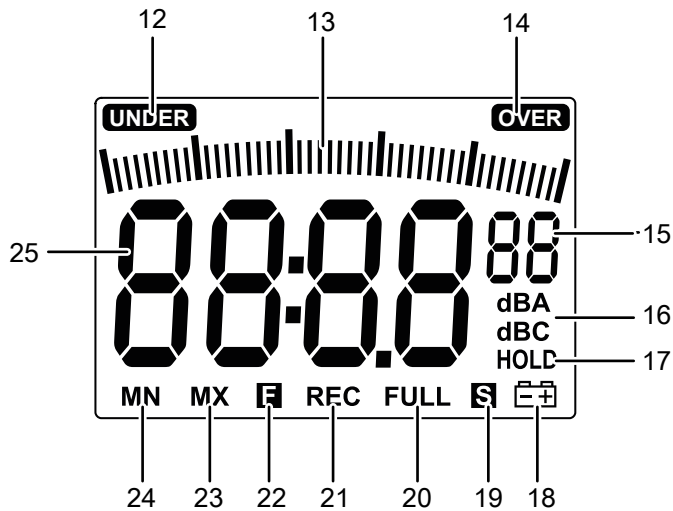
Nr.	Betegnelse
1	Målesonde med beskyttelseskappe
2	Display
3	Betjeningspanel
4	Stativgevind
5	Batterirum med dæksel

Betjeningspanel



Nr.	Betegnelse
6	Knappen <i>On/Off</i> med baggrundsbelysning
7	Knappen <i>F/S</i>
8	Knappen <i>MAX/MIN</i>
9	Knappen <i>LEVEL / REC</i>
10	Knappen <i>HOLD</i>
11	Knappen <i>A/C</i>

Display



Nr.	Betegnelse
12	Visning <i>UNDER</i> (måleområde underskredet)
13	Visning af skala
14	Visning <i>OVER</i> (måleområde overskredet)
15	Visning <i>Valg af måleområde</i> (01-04)
16	Visning <i>dBA / dBC</i> (visning i dBA eller dBC)
17	Visning <i>HOLD</i> (målt værdi konstateres)
18	Visning (batteriet er svagt)
19	Visning <i>S</i> (langsom reaktionstid)
20	Visning <i>FULL</i> (hukommelse fuld)
21	Visning <i>REC</i> (måling i gang)
22	Visning <i>F</i> (hurtig reaktionstid)
23	Visning <i>MAX</i> (maksimumværdi)
24	Visning <i>MIN</i> (minimumværdi)
25	Måleværdi visning

Tekniske data

Parameter	Værdi
Model	SL300
Varenummer	3.510.005.010
Måleområde	30 dB til 130 dB
Nøjagtighed	±1,4 dB (i henhold til DIN EN 61672)
Opløsning	0,1 dB
Frekvensområde	31,5 Hz til 8 kHz
Dynamikområde	50 dB
Delmådeområde	(01):30 - 80dB (02):50 - 100dB (03):80 - 130dB (04):30 - 130dB (auto)
Displayets reaktionstid	500 msek.
Strømforsyning	9 V blok batteri 006P eller NEDA 1604 eller IEC 6F22
Alarmsfunktion	<i>OVER</i> (over): Måleområde overskredet <i>UNDER</i> (under): Måleområde underskredet
Data-hold-funktion	50 datasæt
Tidskonstant	<i>FAST</i> (hurtig -125msek.); <i>SLOW</i> (langsom - 1 sek.)
Mikrofon	1/2-tommers elektret-kondensatormikrofon
Driftsbetingelser	0 °C til 40 °C ved 10 % til 90 % r.f.
Opbevaringsforhold	-10 °C til +60 °C ved 10 % til 75 % r.f.
Vægt	230 g
Dimensioner (længde x bredde x højde)	210 mm x 55 mm x 32 mm
Slukkeautomatik	Slukning efter 15 min., hvis apparatet ikke bruges

Leveringsomfang

- 1 x digital lyd niveaumåler
- 1 x instrumenttaske
- 1 x vindbeskyttelse til mikrofon
- 1 x 9 V batteri
- 1 x lynvejledning

Transport og opbevaring

Bemærk

Hvis du opbevarer eller transporterer apparatet på ukorrekt vis, kan apparatet blive beskadiget. Overhold instruktionerne for transport og opbevaring af værktøjet.

Transport

Brug tasken, som følger med leveringen, når du skal transportere apparatet, så det beskyttes mod udefra kommende påvirkninger.

Opbevaring

Når apparatet ikke bruges, skal det opbevares på følgende måde:

- Tørt og beskyttet mod frost og varme
- På et sted, der er beskyttet mod støv og direkte sollys
- Om nødvendigt beskyttet mod indtrængende støv med en afdækning
- Opbevaringstemperaturen skal være i overensstemmelse med til de tekniske data.
- Batterierne skal være fjernet fra apparatet

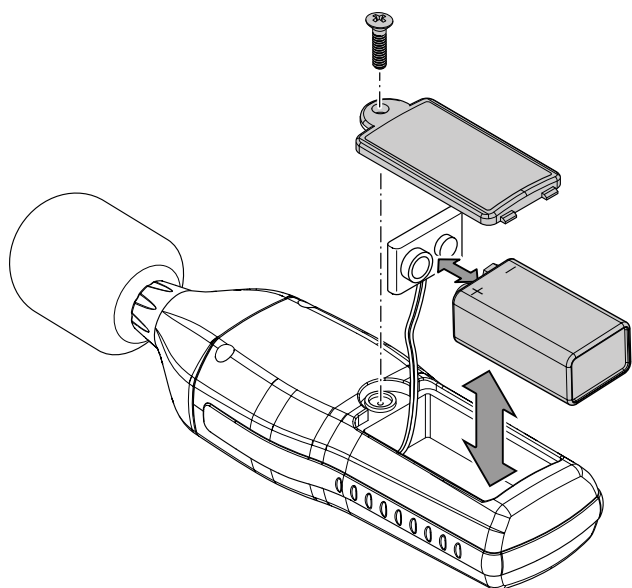
Betjening

Isætning af batteri

Sæt det medfølgende batteri i, før instrumentet tages i brug første gang.

Bemærk

Sørg for, at apparatets overflade er tør, og at apparatet er slukket.



1. Åbn batterirummet på bagsiden ved at løsne skruen på dækslet.
2. Forbind det nye 9 V-blokbatteri med battericlippen med den rigtige poling.
3. Sæt batteriet med battericlippen ind i batterirummet.
4. Sæt dækslet på batterirummet igen.
5. Skru skruen fast på batterirummet igen.

Tænding af apparat og gennemførelse af måling



Info

Vær opmærksom på, at et skift fra et koldt sted til et varmere sted kan medføre dannelse af kondens på instrumentets printplade. Denne fysiske effekt, der ikke kan undgås, giver forkert måling. Displayet viser i så fald ingen eller forkerte måleværdier. Vent i nogle minutter, indtil instrumentet har indstillet sig efter de ændrede betingelser, før du foretager en måling.



Info

Vær opmærksom på, at målingen af en lydkilde altid skal ske direkte. Der må ikke være genstande eller personer mellem mikrofon og lydkilde, medmindre deres påvirkning af lydintensiteten skal måles med.

1. Tryk på knappen *On/Off* (6) i ca. 2 sek.
 - ⇒ Displayet (2) tændes, og apparatet er klar til brug.
 - ⇒ Den aktuelle måleværdi vises i måleværdivisjonen (25).
2. Ret apparatet mod den lydkilde, der skal måles.
 - ⇒ Vent et øjeblik for at få en stabil måleværdi.

Indstilling af måleområde

Apparatet råder over forskellige måleområder, som kan vælges alt efter behov eller efter det forventede støjniveau. Hvis det forventede støjniveauområde er kendt, skal du så vidt muligt altid vælge det måleområde, der passer til, da den optimale opløsning af skalaen (13) dermed altid er sikret.

- Nederste måleområde: 30 til 80 dB
- Mellemste måleområde: 50 til 100 dB
- Øverste måleområde: 80 til 130 dB
- Auto: 30 til 130 dB

Følg nedenstående fremgangsmåde for at indstille måleområdet:

1. Tryk én gang på knappen *LEVEL* (9) for at skifte fra niveauet "Low-lav" (trin 01) til niveauet "medium-mellem" (trin 02).
2. Tryk på knappen *LEVEL* (9) igen for at skifte fra niveauet "medium-mellem" (trin 02) til niveauet "high-høj" (trin 03).
3. Tryk på knappen *LEVEL* (9) for tredje gang for at skifte fra niveauet "high-høj" (trin 03) til niveauet "Auto" (trin 04).
4. Hvis du trykker på knappen *LEVEL* (9) for fjerde gang, skifter du igen til niveauet "Low-lav" (trin 01).
 - ⇒ På displayet ændres visningen *Valg af måleområde* (15) tilsvarende til 01, 02, 03 eller 04.

Indstilling af målekurve (dBA / dBC)

Du kan vælge, om dine måleværdier skal vises i henhold til dB(A) eller dB(C).

Følg nedenstående fremgangsmåde for at indstille målekurven:

1. Tryk på knappen *A/C* (11) flere gange, indtil dB(A) eller dB(C) vises på displayet (2).
⇒ Måleværdien tilpasses automatisk.

Indstilling af MIN/MAX-funktion

Med MAX/MIN-funktionen kan du fastholde enten den højeste eller den laveste værdi for den aktuelle måling. Følg nedenstående fremgangsmåde for at indstille MAX/MIN-funktionen:

1. Tryk på knappen *MAX/MIN* (8).
⇒ Visningen *MAX* (23) kommer frem på displayet.
⇒ Måleværdivisningen (25) fastlåses og ændres kun, hvis der måles en ny, højere værdi.
2. Tryk på knappen *MAX/MIN* (8) igen.
⇒ Visningen *MIN* (24) kommer frem på displayet.
⇒ Måleværdivisningen (25) fastlåses og ændres kun, hvis der måles en ny, lavere værdi.
3. Tryk på knappen *MAX/MIN* (8) igen for at afslutte *MAX/ MIN*-funktionen.

Indstilling af HOLD-funktionen

Du kan fastholde den aktuelle måleværdi med *HOLD*-funktionen.

Følg nedenstående fremgangsmåde for at indstille *HOLD*-funktionen:

1. Tryk på knappen *HOLD* (10).
⇒ Visningen *HOLD* (17) kommer frem på displayet.
⇒ Måleværdivisningen (25) fastlåses.
2. Tryk på knappen *HOLD* (10) igen.
⇒ Den aktuelle måleværdi vises.
⇒ Visningen *HOLD* (17) slukker.

Indstilling af tidsvurdering

Du kan vælge mellem en hurtig (*FAST*) eller langsom (*SLOW*) tidsvurdering.

- *FAST* (hurtig): 125 msek. (signalvurdering i realtid)
- *SLOW* (langsom): 1 sek. (gennemsnitlig signalvurdering)

Følg nedenstående fremgangsmåde for at indstille tidsvurderingen:

1. Tryk på knappen *F/S* (7), indtil den ønskede tidsvurdering vises på displayet (*FAST*, 22 eller *SLOW*, 19).

Sådan tændes eller slukkes baggrundsbelysningen

Apparatet er udstyret med baggrundsbelysning, som kan tændes efter behov. Følg nedenstående fremgangsmåde for at tænde eller slukke for baggrundsbelysningen:

1. Tryk på knappen *On/Off* med baggrundsbelysning (6) 2 gange for at tænde for baggrundsbelysningen.
2. Tryk på knappen *On/Off* med baggrundsbelysning (6) igen for at slukke for baggrundsbelysningen.

Indstilling af tid og dato

Du kan indstilles klokkeslæt og dato for apparatet.

Gå frem på følgende måde:

✓ Apparatet skal være slukket.

1. Tryk på knappen *A/C* (11), og tænd samtidig for apparatet ved at du samtidig trykker på knappen *On/Off* (6) i 3 sekunder.
2. Slip knappen *A/C* (11), så snart forkortelsen "Set" vises på displayet (2).
⇒ Apparatet er i udlysningstilstand.
⇒ Datoen vises på displayet.
3. Tryk på knappen *A/C* (11) igen for at komme til visningen af tid.
4. På displayet vises den indstillede tid.
5. Tryk derefter på knappen *A/C* (11) for at indstille minutterne.
6. Tryk ved alle indstillinger på knappen *MAX/MIN* (8) for at indstille en højere værdi. Tryk ved alle indstillinger på knappen *LEVEL/REC* (9) for at indstille en lavere værdi.
7. Tryk derefter på knappen *A/C* (11) for at indstille timerne.
8. Tryk på knappen *A/C* (11) igen for at skifte til dato.
⇒ Først kan du indstille dagen.
9. Tryk på knappen *A/C* (11) gentagne gange for at indstille måned.
10. Tryk på knappen *A/C* (11) igen for at indstille år.
11. Hvis du trykker på knappen *A/C* (11) igen, vises *rSt-6 -Reset* på displayet.
12. Tryk på knappen *A/C* (11) igen for at gemme ændringerne.
⇒ Tid og dato er nu indstillet.

Registrering af måleserier i apparatet (REC/Logging)

1. Tryk på knappen *HOLD* (10) for at fastholde en værdi på displayet.
2. Tryk derefter på knappen *LEVEL / REC* (9) for at aktivere apparatets optagefunktion.
⇒ Den fastholdte værdi gemmes i datahukommelsen med dato og klokkeslæt.
⇒ Forkortelsen "REC" vises på displayet.
3. Tryk på knappen *HOLD* (10) igen for at vende tilbage til målingen.

Aflæsning af data

✓ Apparatet er slukket.

1. Tryk på knappen *LEVEL / REC* (9), og tænd samtidig for apparatet ved at trykke på knappen *On/Off* (6).
2. Slip knappen *LEVEL / REC* (9), så snart forkortelsen "DATA" vises på displayet (2).
3. Tryk på knappen *LEVEL / REC* (9) igen for at skifte mellem de måleværdier, der er gemt i hukommelsen.
4. Tryk derefter på knappen *HOLD* (10) eller *MAX/MIN* (8) for at aflæse datoen eller klokkeslættet for optagelsen.
5. Hvis du trykker på knappen *LEVEL / REC* (9), kommer du til den næste gemte værdi.
6. Tryk på knappen *F/S* (7) for at forlade funktionen.

Sådan slettes datahukommelsen i apparatet

- ✓ Apparatet skal være slukket.
- 1. Tryk på knappen *HOLD* (10), og tænd samtidig for apparatet ved at trykke på knappen *On/Off* (6).
- 2. Slip knappen *HOLD* (10), så snart forkortelsen "CLA" vises på displayet (2).
 - ⇒ Dataene i datahukommelsen blev slettet.

Montering af stativ

Apparatet råder over et 1/4-tommers stativgevind. Hvis det er nødvendigt, kan du montere apparatet på et stativ.

Sådan slukkes apparatet

1. Hold knappen *On/Off* (6) trykket inde, indtil apparatet er slukket.
 - ⇒ På displayet vises nedtællingen P-3, P-2, P-1. Herefter er apparatet slukket.

Fejl og driftsforstyrrelser

Enheden er kontrolleret flere gange i løbet af produktionen for fejlfri funktion. Hvis der alligevel opstår funktionsfejl, skal du kontrollere enheden ud fra følgende liste.

Apparatet kan ikke tændes:

- Kontroller batteriets ladetilstand. Udskift om nødvendigt batteriet.
- Kontroller, at batteriet sidder korrekt. Sørg for en korrekt poling.
- Udfør aldrig selv en elektrisk kontrol, men kontakt din Trotec-kundeservice.

Vedligeholdelse og reparation

Batteriskift

Et batteriskift er nødvendigt, når visningen for batteristatus blinker (18), eller når apparatet ikke længere kan tændes (se kapitel om indsætning af batterier).

Kalibrering

Apparatet er allerede kalibreret og justeret optimalt fra fabrikken. En ny kalibrering kræver specielle hjælpemidler. Kontakt venligst Trotecs kundeservice i tilfælde af en ny kalibrering.

Rengøring

Rengør apparatet med en blød, let fugtig, fnugfri klud. Sørg for, at der ikke kommer fugt ind i huset. Brug ikke sprays, opløsningsmidler, alkoholholdige rengøringsmidler eller skuremidler, men kun rent vand til at fugte kluden.

Reparation

Foretag ikke ændringer på instrumentet, og monter ikke reservedele. Henvend dig til producenten i forbindelse med reparation eller kontrol af instrumentet.

Bortskaffelse

Bortskaf altid emballagen miljørigtigt og i henhold til gældende nationale regler om bortskaffelse.



■ Symbolet med en skraldespand med en streg over på et elektro- eller elektronikapparat stammer fra direktiv 2012/19/EU. Det betyder, at dette apparat ikke må bortskaffes med husholdningsaffaldet efter endt levetid. Der er indsamlingssteder, hvor elektro- og elektronikapparater indsamles gratis i nærheden af din bopæl. Du finder adressen hos din kommune. I mange EU-lande kan du også få oplysninger om andre muligheder for tilbagelevering på hjemmesiden <https://hub.trotec.com/?id=45090>. Ellers bedes du henvende dig til en officiel genbrugsvirksomhed, som er godkendt i dit land.

Den sorterede indsamling af affald af elektrisk og elektronisk udstyr giver mulighed for genbrug, materialeudnyttelse hhv. andre former for værdiudvinding af gamle apparater. Samtidig skal affaldssorteringen bidrage til at undgå negative følger for mennesker og miljø, som bortskaffelsen af apparaterne og de muligvis farlige stoffer disse indeholder, kan medføre.



Elektronisk udstyr og batterier må ikke bortskaffes sammen med det almindelige husholdningsaffald, men skal i EU – i henhold til EUROPA-PARLAMENTETS OG RÅDETS DIREKTIV 2006/66/EF af 6. september 2006 om udtjent elektrisk og elektronisk udstyr – bortskaffes på en fagligt korrekt måde. Bortskaf batterierne i henhold til gældende bestemmelser i lovgivningen.

Trotec GmbH

Grebbener Str. 7
D-52525 Heinsberg

☎ +49 2452 962-400

☎ +49 2452 962-200

✉ info@trotec.com

www.trotec.com