

FI

ALKUPERÄISTEN OHJEIDEN
KÄÄNNÖS
MELUTASOMITTARI



Sisällysluettelo

Käyttöohjetta koskevia ohjeita 2

Turvallisuus 2

Tietoa laitteesta 4

Kuljetus ja säilytys 6

Käyttö 6


Virheet ja häiriöt 8


Huolto ja korjaus 8


Hävittäminen 8

Käyttöohjetta koskevia ohjeita


Symbolit

 **Varoitus sähköjännitteestä**
Tämä symboli viittaa sähköjännitteestä aiheutuviin hengenvaarallisiin ja terveyteen vaikuttaviin vaaroihin.

 **Varoitus**
Signaalisana kuvaa keskimääräistä riskitasoa, jos siltä ei vältytä, voi seurauksena olla kuolema tai vaikea loukkaantuminen.

 **Varoitus**
Signaalisana kuvaa alhaista riskitasoa, jos siltä ei vältytä, voi seurauksena olla vähäinen tai kohtalainen loukkaantuminen.

Huomaa
Signaalisana viittaa tärkeisiin tietoihin (esim. esinevahingot), mutta ei vaaroihin.

 **Tietoa**
Tällä symbolilla varustetut huomautukset ovat sinulle avuksi suorittamaan työt nopeasti ja turvallisesti.

 **Noudata ohjetta**
Tällä symbolilla varustettu huomautus viittaa siihen, että ohjeita on noudatettava.

Tämän ohjeen uusimman version ja EU-vaatimustenmukaisuusvakuutuksen voit ladata seuraavan linkin kautta:




SL300



<https://hub.trotec.com/?id=44590>

Turvallisuus

Lue tämä käyttöohje huolellisesti ennen laitteen käyttöönottoa/käyttöä ja säilytä sitä aina laitteen välittömässä läheisyydessä.

-  **Varoitus**
Lue kaikki turvallisuusohjeet ja muut ohjeet. Turvallisuusohjeiden ja varoitusten noudattamatta jättäminen voi aiheuttaa sähköiskun, tulipalon ja/tai vakavia vammoja.
Säilytä kaikki turvallisuus- ja muut ohjeet myöhempää käyttöä varten.
- Älä käytä laitetta räjähdysalttiissa tiloissa tai alueilla, äläkä asenna laitetta niihin.
 - Älä käytä laitetta syövyttävässä ilmastossa.
 - Älä upota laitetta veden alle. Älä päästä nesteitä laitteen sisään.
 - Laitetta saa käyttää vain kuivissa ympäristöissä, ei missään tapauksessa sateessa tai kun suhteellinen ilmankosteus ylittää käyttöolosuhteet.
 - Suojaa laite jatkuvalta, suoralta auringonsäteilyltä.
 - Älä aseta laitetta alttiiksi voimakkaalle tärinälle.
 - Älä irrota laitteen turvamerkintöjä, tarroja tai etikettejä. Pidä kaikki turvamerkinnät, tarrat ja etiketit luettavassa kunnossa.
 - Älä avaa laitetta.
 - Älä koskaan lataa paristoja, joita ei saa ladata uudelleen.
 - Eri paristotyyppisiä tai uusia ja käytettyjä paristoja ei saa käyttää yhdessä.
 - Aseta paristot paristokoteloon navat oikein päin.
 - Poista tyhjentyneet paristot laitteesta. Paristot sisältävät ympäristölle vaarallisia aineita. Hävitä paristot kansallisen lainsäädännön mukaisesti (katso Hävittäminen-luku).
 - Poista paristot laitteesta, kun et käytä laitetta pitkään aikaan.
 - Älä koskaan oikosulje paristokotelon syöttöliittimiä!

- Varo nielemästä paristoja! Pariston nieleminen voi aiheuttaa vaikeita sisäisiä palovammoja/syöpymiä kahden tunnin kuluessa! Syöpymät voivat johtaa kuolemaan!
- Jos uskot, että paristo on nieltä tai se on joutunut muuta tietä elimistöön, ota välittömästi yhteyttä lääkäriin.
- Pidä uudet ja käytetyt paristot sekä avattu paristolokero poissa lasten ulottuvilta.
- Käytä laitetta vain, kun ympäristön riittävät turvatoimet on taattu (esim. mittauksissa yleisillä teillä, rakennustyömailla jne.). Älä muussa tapauksessa käytä laitetta.
- Noudata varastointi- ja käyttöohjeita (katso Tekniset tiedot).
- Älä aseta laitetta alttiiksi suoralle vesisuihkulle.
- Tarkista laite, varusteet ja liitännät jokaisen käytön jälkeen mahdollisten vaurioiden varalta. Älä käytä laitetta tai laiteosia, jos ne ovat vaurioituneet.

Määräystenmukainen käyttö

Käytä laitetta vain äänitason mittaamiseen teknisissä tiedoissa ilmoitetun mittausalueen sisällä.

Määräystenmukainen käyttö edellyttää ainoastaan yrityksen Trotec tarkastamien lisätarvikkeiden tai yrityksen Trotec tarkastamien varaosien käyttöä.

Ennakoitavissa oleva väärinkäyttö

Älä käytä laitetta räjähdysvaarallisissa tiloissa tai nesteiden ja jännitteisten osien mittaamiseen.

Laitteeseen tehtävät omavaltaiset rakenteelliset muutokset, lisäykset ja muunnokset on kielletty.

Henkilöstön pätevyys

Laitetta käyttävien henkilöiden on:

- luettava ja ymmärrettävä ohjeet, erityisesti kappale Turvallisuus.

Henkilökohtaiset suojavarusteet



Käytä kuulosuojaimia

Käytä laitteella työskentelyn aikana kuulosuojaimia.

Muut vaarat



Varoitus sähköjännitteestä

Koteloon sisään pääsevät nesteet aiheuttavat oikosulun vaaran!

Älä upota laitetta ja tarvikkeita veteen. Varo, että koteloon ei pääse vettä tai muita nesteitä.



Varoitus sähköjännitteestä

Sähköosien huoltotöitä saavat suorittaa vain niihin valtuutetut asiantuntijat!



Varoitus

Vaarana voi olla kuulovaurioita!

Käytä äänekkäissä kohteissa kuulosuojaimia. Vaarana voi olla kuulovaurioita.



Varoitus

Tukehtumisvaara!

Älä jätä pakkausmateriaalia lojumaan. Se voi olla vaarallinen joutuessaan lasten käsiin.



Varoitus

Laite ei ole leikkikalu eikä sitä saa jättää lasten ulottuville.



Varoitus

Tämä laite saattaa aiheuttaa vaaratilanteita, jos sitä käyttää kouluttamaton henkilö tai jos sitä käytetään määräystenvastaisesti! Ota huomioon henkilöstön pätevyys!



Varoitus

Säilytä riittävä etäisyys lämmönlähteisiin.

Huomaa

Vältäaksesi laitteen vaurioitumisen älä altista sitä äärimmäisille lämpötiloille, ilmankosteudelle tai märkyydelle.

Huomaa

Älä käytä laitteen puhdistukseen syövyttäviä puhdistusaineita tai hankaus- ja liuotusaineita.

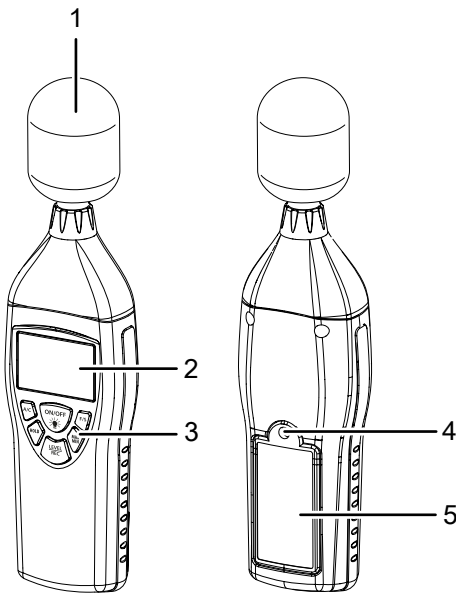
Tietoa laitteesta

Laitteen kuvaus

Digitaalinen melutasomittari on tarkoitettu melutason mittaamiseen ja laadunvalvontaan eri toimialoilla ja erilaisissa ympäristöissä. Mittauksia voidaan suorittaa esimerkiksi työpaikoilla, toimistoissa, tehtaissa, kouluissa, kodeissa ja ruuhkaisilla kaduilla ennalta ehkäisevien toimenpiteiden toteuttamiseksi ja melun aiheuttamien sairauksien torjumiseksi.

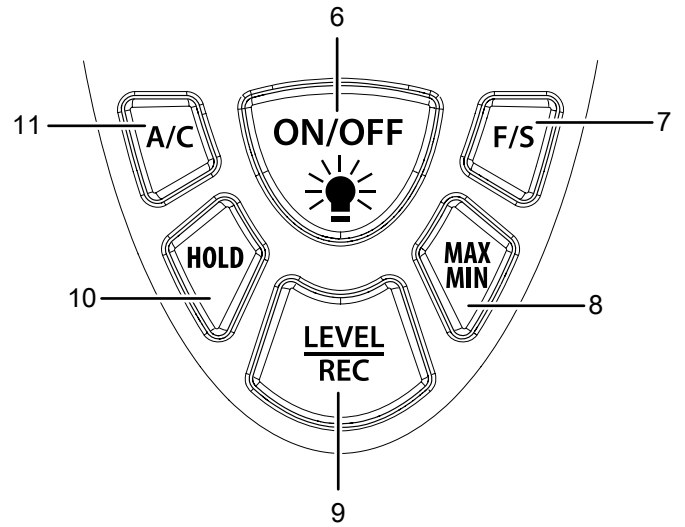
- Laite täyttää standardin DIN EN 61672-1 mukaiset digitaalisille melutasomittareille asetetut vaatimukset.
- Suurimman ja pienimmän arvon näyttö
- Mittausalueen ylittymisen näyttö
- Mittausalueen alittumisen näyttö
- Näyttö dBA ja dBC
- Mittausalueen valinta

Laitteen osat



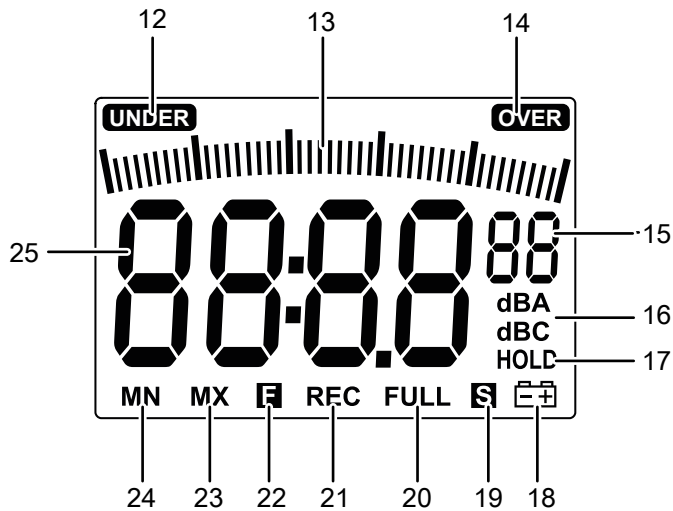
Nro	Nimike
1	Mittausanturi ja suojus
2	Näyttö
3	Ohjauspaneeli
4	Jalustakierre
5	Paristokotelo ja kansi

Ohjauspaneeli



Nro	Nimike
6	Taustavalaistu <i>virtapainike</i>
7	<i>F/S</i> -painike
8	<i>MAX/MIN</i> -painike
9	<i>LEVEL/REC</i> -painike
10	<i>HOLD</i> -painike
11	<i>A/C</i> -painike

Näyttö



Nro	Nimike
12	<i>UNDER</i> -näyttö (mittausalueen alitus)
13	Asteikkonäyttö
14	<i>OVER</i> -näyttö (mittausalueen ylitys)
15	<i>Mittausalueen valinta</i> -näyttö (01–04)
16	<i>dBA/dBC</i> -näyttö (näytettävä yksikkö dBA tai dBC)
17	<i>HOLD</i> -näyttö (mitatun arvon pito eli säilyttäminen)
18	Näyttö (pariston varaustila alhainen)
19	<i>S</i> -näyttö (hidas reaktioaika)
20	<i>FULL</i> -näyttö (muisti täynnä)
21	<i>REC</i> -näyttö (mittaus käynnissä)
22	<i>F</i> -näyttö (nopea reaktioaika)
23	<i>MAX</i> -näyttö (maksimiarvo)
24	<i>MIN</i> -näyttö (minimiarvo)
25	Mittausarvonäyttö

Tekniset tiedot

Parametri	Arvo
Malli	SL300
Tuotenumero	3 510 005 010
Mittausalue	30 dB – 130 dB
Tarkkuus	±1,4 dB (DIN EN 61672:n muk.)
Erottelukyky	0,1 dB
Taajuusalue	31,5 Hz – 8 kHz
Dynamiikka-alue	50 dB
Osamittausalue	(01):30 – 80 dB (02):50 – 100 dB (03):80 – 130 dB (04):30 – 130 dB (automaattinen)
Näytön vasteaika	500 ms
Virtalähde	9 V:n paristo; 006P, NEDA 1604 tai IEC 6F22
Hälytystoiminto	<i>OVER</i> (ylitys): mittausalueen ylitys <i>UNDER</i> (alitus): mittausalueen alitus
Tuloksen pitotoiminto	50 tietuetta
Aikapainotus	<i>FAST</i> (nopea – 125 ms); <i>SLOW</i> (hidas – 1 s)
Mikrofoni	1/2 tuuman elektreettikondensaattorimikrofoni
Käyttöolosuhteet	0 °C – 40 °C, kun RH = 10–90 %
Säilytys	–10 °C – +60 °C, kun RH = 10–75 %
Paino	230 g
Mitat (pituus x leveys x korkeus)	210 mm x 55 mm x 32 mm
Automaattinen virrankatkaisu	Laitte sammuu, kun sitä ei käytetä n. 15 minuuttiin

Pakkauksen sisältö

- 1 x digitaalinen melutasomittari
- 1 x laukku
- 1 x mikrofonin tuulisuojaus
- 1 x 9 V paristo
- 1 x pikaopas

Kuljetus ja säilytys

Huomaa

Laitte voi vahingoittua, jos säilytät tai kuljetat sitä asiaankuulumattomasti.

Tutustu laitteen kuljetusta ja säilytystä koskeviin tietoihin.

Kuljetus

Käytä laitteen kuljetukseen mukana toimitettua salkkua laitteen suojaamiseksi ulkoisilta vaikutuksilta.

Säilytys

Kun laitetta ei käytetä, noudata seuraavia säilytysolosuhteita:

- kuivassa paikassa jäätymiseltä ja kuumuudelta suojattuna
- pölyltä ja suoralta auringonvalolta suojatussa paikassa
- tarvittaessa peitteellä pölyltä suojattuna
- säilytyslämpötilan on oltava Tekniset tiedot -kappaleessa annettujen arvojen mukainen
- paristot on poistettu laitteesta

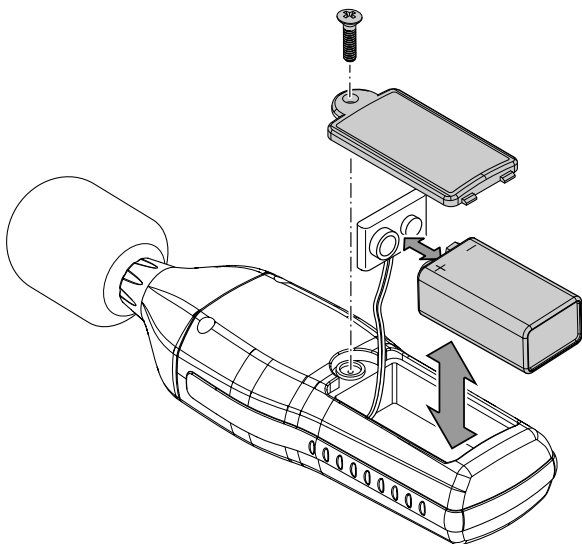
Käyttö

Pariston laittaminen paikalleen

Aseta toimitukseen sisältyvä paristo paikoilleen ennen ensimmäistä käyttökertaa.

Huomaa

Varmista, että laitteen pinta on kuiva ja laite on sammutettu.



1. Avaa laitteen takaosassa oleva paristokotelo avaamalla kannen ruuvi.
2. Liitä 9 V:n paristo paristokiinnikkeeseen navat oikein päin.
3. Aseta paristo ja paristopidike paristokoteloon.
4. Aseta kansi jälleen paristokoteloon.
5. Kiristä paristokotelon ruuvi.

Laitteen käynnistäminen ja mittauksen suorittaminen



Tietoa

Huomaa, että siirtyminen kylmästä lämpimään ympäristöön voi aiheuttaa kosteuden tiivistymistä laitteen piirilevyyn. Tämä fyysikaalinen ilmiö, jota ei voi välttää, saattaa vääristää mittaustuloksia. Tässä tapauksessa näyttö näyttää tyhjää tai vääriä lukemia. Odota muutama minuutti, kunnes laite on sopeutunut muuttuneisiin olosuhteisiin.



Tietoa

Huomaa, että melutaso on mitattava aina suoraan äänilähteestä. Varmista, että äänilähteen ja mikrofonin välissä ei ole ihmisiä tai esineitä, jotka voisivat vaikuttaa äänivoimakkuuteen.

1. Paina *virtapainiketta* (6) noin 2 sekuntia.
 - ⇒ Näyttö (2) käynnistyy, ja laite on käyttövalmis.
 - ⇒ Kulloinenkin mittausrvo näkyy mittausrvonäytössä (25).
2. Suuntaa laite kohti mitattavaa äänilähdettä.
 - ⇒ Odota hetki saadaksesi tarkan mittaustuloksen.

Mittausalueen asettaminen

Laitteessa on useita mittausalueita, joista voit valita tarpeen mukaan tai odotetun melutason mukaan. Jos odotettu melutasoalue on tiedossa, on suositeltavaa valita aina sen mukainen alue, sillä se tämä takaa asteikon (13) optimaalisen erottelukykyyn.

- Alin mittausalue: 30–80 dB
- Keskimäinen mittausalue: 50–100 dB
- Ylin mittausalue: 80–130 dB
- Automaattinen: 30–130 dB

Aseta mittausalue seuraavasti:

1. Paina LEVEL-painiketta (9) kerran, niin laite vaihtaa tasolta "Low-niedrig" (taso 01) tasolle "medium-mittel" (taso 02).
2. Paina LEVEL-painiketta (9) uudelleen, niin laite vaihtaa tasolta "medium-mittel" (taso 02) tasolle "high-hoch" (taso 03).
3. Paina LEVEL-painiketta (9) kolmannen kerran, niin laite vaihtaa tasolta "high-hoch" (taso 03) tasolle "Auto" (taso 04).
4. Kun painat LEVEL-painiketta (9) neljännen kerran, laite vaihtaa takaisin tasolle "Low-niedrig" (taso 01).
 - ⇒ Näytössä *mittaustilan valinta* -näyttö (15) muuttuu vastaavasti kuvaamaan numeroa 01, 02, 03 tai 04.

Mittauskäyrän asettaminen (dBA/DBC)

Voit valita, näytetäänkö mittausrvot arvoina dB(A) vai dB(C).

Aseta mittauskäyrä seuraavasti:

1. Paina A/C-painiketta (11) niin monta kertaa, että näyttöön (2) ilmestyy dB(A) tai dB(C).
 - ⇒ Mittausrvo mukautetaan automaattisesti.

MIN/MAX-toiminnon asettaminen

MAX/MIN-toiminnolla voit säilyttää suoritettavan mittauksen ylimmän tai alimman arvon. Aseta MAX/MIN-toiminto seuraavasti:

1. Paina MAX/MIN-painiketta (8).
 - ⇒ Näytössä näkyy MAX (23).
 - ⇒ Mittausarvonäyttö (25) jäädytetään, ja se muuttuu vain silloin, jos mitataan uusi, entistä suurempi arvo.
2. Paina MAX/MIN-painiketta (8) uudelleen.
 - ⇒ Näytössä näkyy MIN (24).
 - ⇒ Mittausarvonäyttö (25) jäädytetään, ja se muuttuu vain silloin, jos mitataan uusi, entistä pienempi arvo.
3. Paina painiketta MAX/MIN (8) uudelleen MAX/MIN-toiminnon lopettamiseksi.

HOLD-toiminnon asettaminen

HOLD-toiminnolla voit säilyttää nykyisen mittausarvon.

Aseta HOLD-toiminto seuraavasti:

1. 1 Paina HOLD-painiketta (10).
 - ⇒ Näytössä näkyy HOLD (17).
 - ⇒ Mittausarvonäyttö (25) jäädytetään.
2. Paina HOLD-painiketta (10) uudelleen.
 - ⇒ Laite näyttää senhetkisen mittausarvon.
 - ⇒ HOLD-näyttö (17) sammuu.

Aikapainotuksen säätäminen

Voit valita nopean (FAST) tai hitaan (SLOW) aikapainotuksen.

- FAST (nopea): 125 ms (reaaliaikainen signaalinmittaus)
- SLOW (hidas): 1 s (keskimääräinen signaalinmittaus)

Aseta aikapainotus seuraavasti:

1. Paina F/S-painiketta (7), kunnes näytössä näkyy haluamasi aikapainotus (FAST, 22 tai SLOW, 19).

Taustavalon sytyttäminen tai sammuttaminen

Laitteessa on taustavalaistus, jonka voi kytkeä päälle tarvittaessa. Sytytä tai sammuta taustavalaistus seuraavasti:

1. Kytke taustavalaistus päälle painamalla taustavalaistua *virtapainiketta* (6) kahdesti.
2. Sammuta taustavalaistus painamalla taustavalaistua *virtapainiketta* (6) uudelleen.

Kellonajan ja päivämäärän asettaminen

Voit asettaa laitteeseen kellonajan ja päivämäärän.

Toimi seuraavasti:

- ✓ Laite on pois päältä.
1. Paina A/C-painiketta (11) ja kytke laite samalla päälle painamalla samanaikaisesti *virtapainiketta* (6) 3 sekunnin ajan.
 2. Päästä A/C-painike (11) heti, kun näyttöön (2) ilmestyy teksti "Set".
 - ⇒ Laite on kalibrointitilassa.
 - ⇒ Näytössä näytetään päivämäärä.
 3. Paina A/C-painiketta (11) kellonaikanäyttöön siirtymiseksi.
 4. Näytössä näytetään laitteeseen asetettu kellonaika.
 5. Aseta minuutit painamalla A/C-painiketta (11).

6. Jos haluat suurentaa arvoa, paina kaikissa asetuksissa *MAX/MIN*-painiketta (8). Jos haluat suurentaa arvoa, paina kaikissa asetuksissa *LEVEL/REC*-painiketta (9).
7. Paina sitten A/C-painiketta (11) tuntien asettamiseksi.
8. Paina uudelleen A/C-painiketta (11) päivämääränäyttöön siirtymiseksi.
 - ⇒ Aseta ensin päivä.
9. Paina toistuvasti A/C-painiketta (11) kuukauden asettamiseksi.
10. Paina A/C-painiketta (11) vielä kerran vuoden asettamiseksi.
11. Paina sitten jälleen A/C-painiketta (11), niin näyttöön ilmestyy teksti *rSt-6 -Reset*.
12. Paina A/C-painiketta (11) vielä kerran, niin tekemäsi muutokset tallentuvat.
 - ⇒ Kellonaika ja päivämäärä on nyt asetettu.

Mittausten tallentaminen laitteeseen (REC/Logging)

1. Säilytä mittausarvo näytössä painamalla *HOLD*-painiketta (10).
2. Paina sen jälkeen *LEVEL/REC*-painiketta (9) laitteen tallennustoiminnon aktivoimiseksi.
 - ⇒ Säilytetty arvo tallennetaan laitteen muistiin päivämäärä- ja kellonaikamerkinnän kera.
 - ⇒ Näytössä näkyy teksti "REC".
3. Paina *HOLD*-painiketta (10) uudelleen mittaustoimintoon palaamiseksi.

Tietojen lukeminen

- ✓ Laite on pois päältä.
1. Paina *LEVEL/REC*-painiketta (9) ja kytke laite samalla päälle painamalla samanaikaisesti *virtapainiketta* (6).
 2. Päästä *LEVEL/REC*-painike (9) heti, kun näyttöön (2) ilmestyy teksti "DATA".
 3. Selaa muistiin tallennettuja mittausarvoja painamalla *LEVEL/REC*-painiketta (9) uudelleen.
 4. Paina sen jälkeen *HOLD*-painiketta (10) tai *MAX/MIN*-painiketta (8) tallennetun mittauksen päivämäärän tai kellonajan näyttämiseksi.
 5. Voit siirtyä seuraavaan tallennettuun arvoon painamalla *LEVEL/REC*-painiketta (9).
 6. Poistu tilasta painamalla F/S-painiketta (7).

Laitteen muistin tyhjentäminen

- ✓ Laite on pois päältä.
1. Paina *HOLD*-painiketta (10) ja kytke laite samalla päälle painamalla samanaikaisesti *virtapainiketta* (6).
 2. Päästä *HOLD*-painike (10) heti, kun näyttöön (2) ilmestyy teksti "CLA".
 - ⇒ Tallennetut tiedot poistetaan muistista.

Jalustan asentaminen

Laitteessa on 1/4 tuuman jalustakierre. Voit tarvittaessa asentaa laitteen jalustaan.

Laitteen sammuttaminen

1. Paina virtapainiketta (6), kunnes laite sammuu.
⇒ Näytössä näkyy laskenta p-3, P-2, P-1, minkä jälkeen laite on kytkeytynyt pois päältä.

Virheet ja häiriöt

Laitteen toiminta on tarkastettu monta kertaa valmistuksen aikana. Jos toiminnassa tästä huolimatta ilmenee häiriöitä, tarkista laite seuraavan luettelon mukaan.

Laitteen virta ei kytkeydy päälle:

- Tarkista pariston varaustila. Vaihda paristo tarvittaessa.
- Tarkista, että paristo on kunnolla paikallaan. Varmista oikea napaisuus.
- Älä koskaan suorita sähkötekniikkaan liittyviä tarkastuksia itse, vaan ota yhteyttä Trotec-asiakaspalveluun.

Huolto ja korjaus

Pariston vaihtaminen

Paristo on vaihdettava, kun pariston tilan näyttö (18) vilkkuu tai kun laite ei enää käynnisty (ks. Pariston laittaminen paikalleen -luku).

Kalibrointi

Laite on kalibroitu ja sen säädöt optimoitu tehtaalla. Uudelleenkalibrointi edellyttää erikoistyökaluja. Jos laite on kalibroitava uudelleen, ota yhteyttä Trotec-huoltoon.

Puhdistus

Puhdista laite kostutetulla, pehmeällä ja nukkaamattomalla liinalla. Varmista, että laitteen sisään ei pääse kosteutta. Älä käytä suihkeita, liuotteita, alkoholipitoisia puhdistusaineita tai hankausaineita, vaan kostuta liina pelkällä vedellä.

Korjaus

Älä tee laitteeseen muutoksia tai asenna siihen lisäosia. Käänny laitteen korjauksen tai tarkistamisen yhteydessä valmistajan puoleen.

Hävittäminen

Hävitä pakkausmateriaalit aina ympäristöä säästävällä tavalla ja voimassa olevien paikallisten määräysten mukaisesti.



Yliviivatun roskatynnyrin symboli vanhassa sähkö- tai elektroniikkalaitteessa on peräisin direktiivistä 2012/19/EU. Se tarkoittaa, ettei laitetta saa hävittää kotitalousjätteen mukana sen käyttöään lopussa. Lähellä sijaitseviin keräyspisteisiin voi maksutta palauttaa vanhoja sähkö- ja elektroniikkalaitteita. Osoitteet saat oman asuinpaikkakuntasi jäteneuvonnasta. Löydät lisätietoa monia EU-maita koskevista muista palautusmahdollisuuksista myös verkkosivuiltamme <https://hub.trotec.com/?id=45090>. Käänny muussa tapauksessa virallisen, omassa asuinmaassasi hyväksytyyn käytettyjen laitteiden kierrätysliikkeen puoleen.

Sähkö- ja elektroniikkaromun erillisen keräyksen tarkoituksena on mahdollistaa vanhojen laitteiden kierrätys ja kaikenlainen uusiokäyttö sekä estää laitteiden mahdollisesti sisältämien vaarallisten aineiden haitalliset vaikutukset ympäristölle ja ihmisten terveydelle hävittämisen yhteydessä.



Paristoja ja akkuja ei saa hävittää kotitalousjätteen mukana, vaan ne on Euroopan unionin alueella hävitettävä asianmukaisella tavalla EUROOPAN PARLAMENTIN JA NEUVOSTON 6. syyskuuta 2006 paristoista ja akuista antaman direktiivin 2006/66/EY mukaisesti. Hävitä paristot ja akut voimassa olevien määräysten mukaisesti.

Trotec GmbH

Grebener Str. 7
D-52525 Heinsberg

☎ +49 2452 962-400

☎ +49 2452 962-200

✉ info@trotec.com

www.trotec.com