

FR

MANUEL D'UTILISATION
SONOMÈTRE NUMÉRIQUE



Sommaire

Indications sur le manuel d'utilisation 2

Normes de sécurité 2

Informations sur l'appareil 4

Transport et stockage 7

Utilisation 7

Défauts et pannes..... 10

Logiciel..... 10

Maintenance et réparation..... 10

Élimination 11

Indications sur le manuel d'utilisation

Symboles



Avertissement relatif à la tension électrique

Ce symbole indique que la tension électrique cause des risques pour la vie et la santé des personnes.



Avertissement

Cette mention d'avertissement indique un risque moyen qui peut entraîner des blessures graves ou mortelles s'il n'est pas évité.



Attention

Cette mention d'avertissement indique un risque faible qui peut entraîner des blessures bénignes ou moyennes s'il n'est pas évité.

Remarque

Cette mention d'avertissement indique des informations importantes (par ex. dommages matériels), mais aucun danger.



Info

Les indications présentant ce symbole vous aident à exécuter vos tâches rapidement et en toute sécurité.



Observer le mode d'emploi

Les indications présentant ce symbole vous indiquent qu'il est nécessaire de respecter le manuel d'utilisation.

Vous pouvez télécharger la dernière version du manuel d'utilisation et la déclaration de conformité UE sur le lien suivant :



SL400



<https://hub.trotec.com/?id=43020>

Normes de sécurité

Veillez lire attentivement le présent manuel avant la mise en service ou l'utilisation de l'appareil et conservez-le à proximité immédiate du site d'installation ou de l'appareil même.



Avertissement

Lisez toutes les consignes de sécurité et toutes les instructions.

Le non-respect des consignes de sécurité risque de causer une électrocution, de provoquer un incendie ou de causer des blessures graves.

Conservez toutes les consignes de sécurité et toutes les instructions pour pouvoir vous y reporter ultérieurement.

- N'utilisez pas et ne placez pas l'appareil dans les pièces ou les zones présentant un risque d'explosion.
- N'utilisez pas l'appareil dans les atmosphères agressives.
- Ne plongez pas l'appareil sous l'eau. Ne laissez aucun liquide pénétrer à l'intérieur de l'appareil.
- L'utilisation de l'appareil n'est permise que dans les environnements secs et jamais sous la pluie ou par une humidité relative de l'air supérieure aux conditions admissibles de fonctionnement.
- Protégez l'appareil du rayonnement direct et permanent du soleil.
- N'exposez pas l'appareil à de fortes vibrations.
- Ne retirez aucun signal de sécurité, autocollant ni étiquette de l'appareil. Tous les signaux de sécurité, autocollants et étiquettes doivent être conservés de manière à rester lisibles.
- L'appareil ne doit pas être ouvert.
- N'essayez jamais de recharger des piles non prévues à cet effet.
- N'utilisez pas ensemble des piles de types différents ni des piles neuves et des piles usagées.
- Placez les piles dans le compartiment à piles en respectant les polarités.

- Retirez les piles usagées de l'appareil. Les piles contiennent des substances dangereuses pour l'environnement. Éliminez les piles conformément à la législation nationale en vigueur (voir chapitre « Élimination »).
- Retirez la fiche électrique de l'appareil lorsque vous n'utilisez pas l'appareil pendant une longue période.
- Ne court-circuitez jamais les bornes d'alimentation dans le compartiment à piles.
- N'avaliez pas de pile ! Une pile avalée peut déclencher, en l'espace de 2 heures, des brûlures internes graves. Les brûlures chimiques peuvent être mortelles !
- Si vous pensez qu'une pile a été avalée ou introduite de toute autre manière dans le corps, consultez immédiatement un médecin !
- Tenez les piles neuves ou usagées hors de portée des enfants, de même qu'un compartiment à piles ouvert.
- N'utilisez l'appareil que si les précautions de sécurité prises sont suffisantes à l'endroit de la mesure (par exemple lors de mesures sur la voie publique, sur les chantiers, etc.). Dans le cas contraire, n'utilisez pas l'appareil.
- Observez les conditions d'entreposage et de fonctionnement (voir « Caractéristiques techniques »).
- N'exposez pas l'appareil à un jet d'eau direct.
- Avant chaque utilisation, vérifiez le bon état de l'appareil, des accessoires et des pièces de raccordement. N'utilisez pas l'appareil si celui-ci ou une des pièces qui le composent présente un défaut.

Utilisation conforme

Utilisez l'appareil uniquement pour mesurer le niveau sonore au sein de la plage de mesure indiquée dans les données techniques.

Pour utiliser l'appareil de manière adéquate, utilisez uniquement les accessoires homologués de Trotec ou les pièces de rechange de Trotec.

Utilisations non conformes prévisibles

N'utilisez pas l'appareil dans les zones explosibles ni pour effectuer des mesures dans les liquides ou sur des pièces sous tension.

Il est interdit de modifier, compléter ou altérer l'appareil de quelque manière que ce soit.

Qualification du personnel

Toute personne utilisant le présent appareil doit :

- avoir lu et compris le manuel d'utilisation, et notamment le chapitre Normes de sécurité.

Équipement personnel de protection



Porter un casque antibruit

Portez toujours un casque antibruit lorsque vous travaillez avec l'appareil.

Risques résiduels



Avertissement relatif à la tension électrique

Risque d'électrocution provoquée par la pénétration de liquide dans le boîtier !
Ne plongez pas l'appareil et les accessoires dans l'eau. Veillez à éviter la pénétration d'eau ou d'autres liquides dans le boîtier.



Avertissement relatif à la tension électrique

Toute intervention au niveau des composants électriques est à réaliser exclusivement par une entreprise spécialisée !



Avertissement

Risque de lésions auditives !
Veillez à une protection auditive suffisante en cas de sources sonores bruyantes. Il y a un risque de lésions auditives.



Avertissement

Danger de suffocation !
Veillez ne pas laisser traîner les emballages vides. Ils pourraient être dangereux pour les enfants.



Avertissement

L'appareil n'étant pas un jouet, il n'est pas adapté aux enfants.



Avertissement

L'utilisation de l'appareil peut comporter un risque s'il est utilisé par des personnes non compétentes ou en cas d'utilisation non conforme ou non conventionnelle !
Observez les qualifications requises pour le personnel.



Attention

Tenez l'appareil à l'écart de sources de chaleur.

Remarque

N'exposez pas l'appareil à l'humidité ou à des températures extrêmes afin d'éviter de le détériorer.

Remarque

N'utilisez pas de nettoyants agressifs, abrasifs ou décapants pour nettoyer l'appareil.

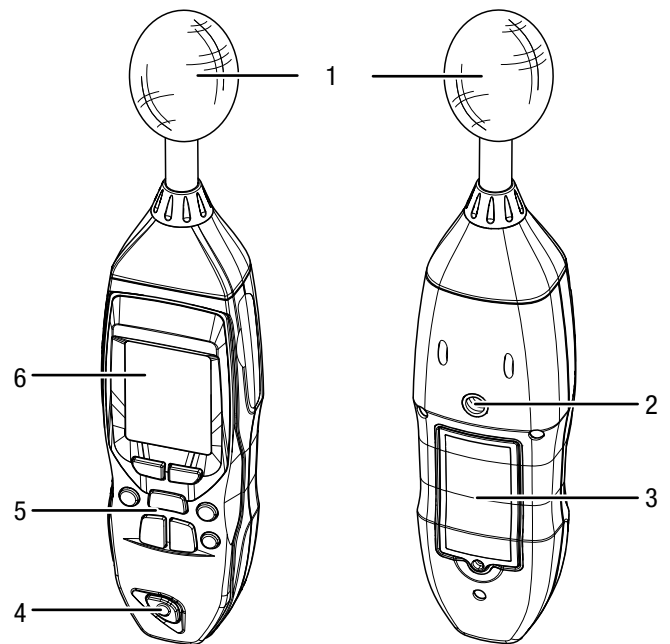
Informations sur l'appareil

Description de l'appareil

Ce sonomètre numérique a été spécialement développé pour les mesures de bruit et les contrôles de qualité dans les domaines les plus divers et sur les sites les plus variés. Les mesures peuvent être effectuées par exemple sur les lieux de travail, dans les bureaux, dans les usines, dans les écoles, à la maison ou au bord des rues à fort trafic, dans le but de mettre en place des mesures préventives ou de prévenir les maladies occasionnées par le bruit.

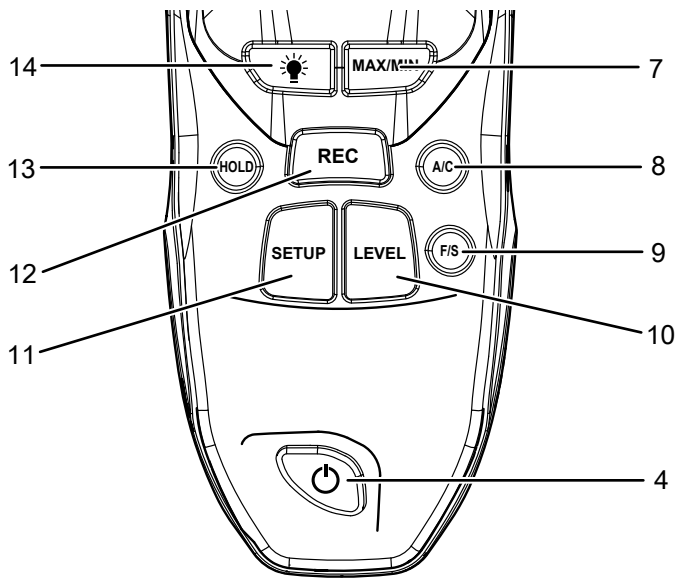
- L'appareil satisfait aux exigences de la norme DIN EN 61672-1 sur les sonomètres numériques.
- Affichage des valeurs minimum et maximum
- Indication en cas de dépassement de la plage de mesure
- Indication en cas de non-atteinte de la plage de mesure
- Affichage en dBA et dBC
- Choix de la plage de mesure
- Transmission des données par USB à un logiciel PC

Représentation de l'appareil



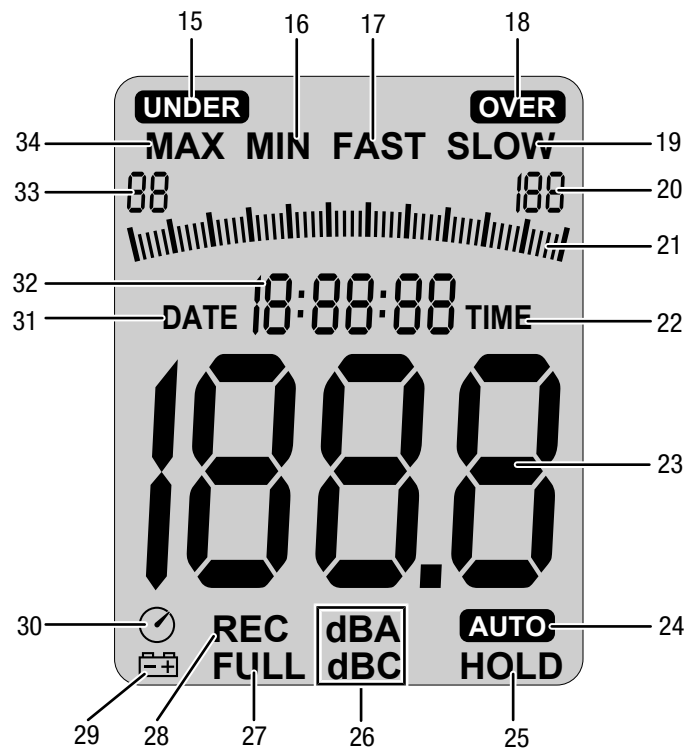
N°	Désignation
1	Sonde de mesure avec capuchon de protection
2	Filetage pour trépied
3	Compartiment à pile avec couvercle
4	Touche marche/arrêt
5	Panneau de commande
6	Écran

Panneau de commande

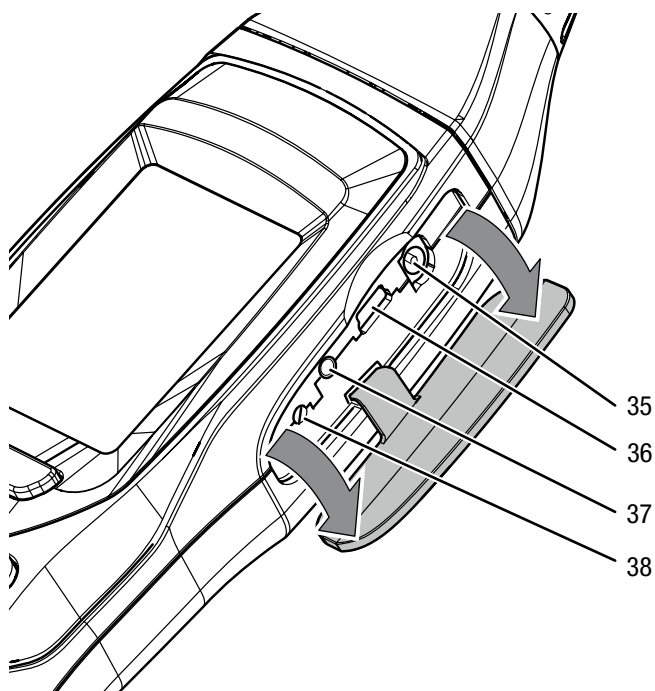


N°	Désignation
4	Touche marche/arrêt
7	Touche <i>MAX/MIN</i>
8	Touche <i>A/C</i>
9	Touche <i>F/S</i>
10	Touche <i>LEVEL</i>
11	Touche <i>SETUP</i>
12	Touche <i>REC</i>
13	Touche <i>HOLD</i>
14	Touche rétro-éclairage

Écran



N°	Désignation
15	Affichage <i>UNDER</i> (plage de mesure non atteinte)
16	Affichage <i>MIN</i>
17	Affichage <i>FAST</i>
18	Affichage <i>OVER</i> (plage de mesure dépassée)
19	Affichage <i>SLOW</i>
20	Affichage du maximum de l'échelle
21	Affichage de l'échelle
22	Affichage <i>TIME</i>
23	Affichage de la valeur mesurée
24	Affichage <i>AUTO</i>
25	Affichage <i>HOLD</i>
26	Affichage <i>dB A / dB C</i>
27	Affichage <i>FULL</i> (mémoire pleine)
28	Affichage <i>REC</i>
29	Symbole de pile
30	Symbole arrêt automatique
31	Affichage <i>DATE</i>
32	Affichage heure / date
33	Affichage du minimum de l'échelle
34	Affichage <i>MAX</i>

Raccordements


N°	Désignation
35	Raccordement du bloc secteur (DC 9 V)
36	Port mini-USB
37	Sortie 3,5 mm *
38	Vis de réglage pour le calibrage

* par exemple pour raccorder un analyseur de fréquences ou un enregistreur graphique

Caractéristiques techniques

Paramètre	Valeur
Modèle	SL400
Numéro d'article	3.510.005.020
Plage de mesure	30 dB à 130 dB
Précision	±1,4 dB (classe 2 selon DIN EN 61672)
Résolution	0,1 dB
Plage de fréquence	31,5 Hz à 8kHz
Plage dynamique	50 dB
Plages de mesure partielles	30 dB à 80 dB, 50 dB à 100 dB, 30 dB à 130 dB, 30 dB à 130 dB
Temps de réponse de l'affichage	500 ms
Alimentation électrique	Pile monobloc 9 V 006P ou NEDA 1604 ou IEC 6F22
Fonction alarme	OVER (haute) : plage de mesure dépassée UNDER (basse) : plage de mesure non-atteinte
Vitesse d'échantillonnage	FAST (rapide) : 125 ms SLOW (lent) : 1 s
Microphone	Microphone à électret 1/2 pouce
Conditions de fonctionnement	de 0 °C à 40 °C de 10 % à 90 % HR
Conditions de stockage	de -10 °C à +60 °C de 10 % à 75 % HR
Poids	305 g
Dimensions (longueur x largeur x hauteur)	255 x 63 x 45 mm
Arrêt automatique	Arrêt après environ 15 min d'inactivité

Composition de la fourniture

- 1 sonomètre numérique
- 1 pare-vent pour microphone
- 1 mini-trépied
- 1 CD avec logiciel
- 1 câble USB
- 1 mallette de transport
- 1 mini-tournevis
- 1 pile 9 V
- 1 bloc d'alimentation
- 1 notice succincte

Transport et stockage

Remarque

L'appareil peut s'endommager si vous le transportez ou l'entreposer de manière inappropriée. Observez les informations relatives au transport et à l'entreposage de l'appareil.

Transport

Utilisez une mallette adaptée au transport de l'appareil afin de le protéger contre les influences extérieures.

Stockage

Observez les conditions de stockage suivantes lorsque vous n'utilisez pas l'appareil :

- au sec et protégé du gel et de la chaleur
- dans un endroit protégé de la poussière et de l'exposition directe du soleil
- Rangez-le dans la mallette de transport de l'appareil fournie afin de le protéger.
- la température de stockage correspond aux valeurs indiquées dans les Caractéristiques techniques
- Enlever la pile de l'appareil.

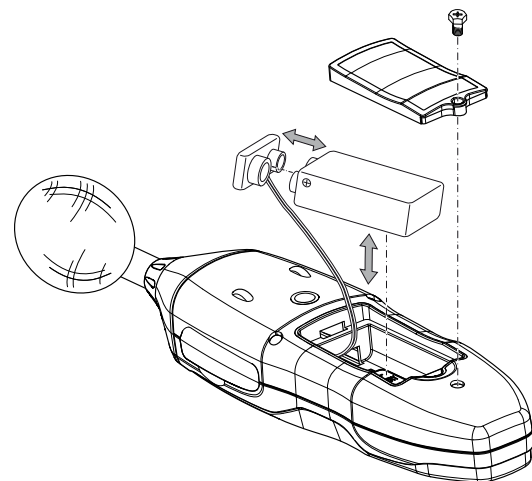
Utilisation

Mise en place de la pile

Insérez la pile fournie avant la première utilisation.

Remarque

Assurez-vous que la surface de l'appareil est sèche et que l'appareil est éteint.



1. Ouvrez le compartiment à pile placé au dos de l'appareil en dévissant la vis du couvercle.
2. Raccordez la pile monobloc de 9 V avec le clip de pile en respectant la polarité.
3. Insérez la pile avec le clip dans le compartiment à pile.
4. Remplacez le couvercle sur le compartiment à pile.
5. Revissez la vis.

Mise en marche et réalisation d'une mesure



Info

Veillez noter que le passage d'un endroit froid à un endroit chaud peut entraîner la formation d'eau de condensation sur le circuit imprimé de l'appareil. Cet effet physique inévitable fausse les mesures. Dans ce cas, l'écran n'indique aucune valeur ou une valeur erronée. Attendez quelques minutes avant d'effectuer une mesure, afin que l'appareil s'adapte au changement de conditions.



Info

N'oubliez pas que la mesure d'une source sonore doit toujours s'effectuer directement. Aucun objet ou aucune personne ne doit se trouver entre le microphone et la source sonore, sauf si c'est leur influence sur l'intensité du son qui doit être mesurée.

1. Appuyez sur la touche marche/arrêt (4) pendant 2 secondes environ.
 - ⇒ L'écran (6) s'allume et l'appareil est prêt à fonctionner.
 - ⇒ La valeur de mesure actuelle est indiquée dans l'affichage de la valeur mesurée (23).
2. Dirigez l'appareil vers la source sonore à mesurer.
 - ⇒ Attendez un moment pour obtenir une valeur de mesure stable.

Réglage de la plage de mesure

L'appareil dispose de différentes plages de mesure que vous pouvez sélectionner en fonction du besoin ou du niveau sonore attendu. Si vous connaissez l'ordre de grandeur de l'intensité sonore attendue, sélectionnez autant que possible la plage de mesure correspondante car la résolution de l'échelle (21) est alors toujours optimale.

- Plage de mesure inférieure : 30 à 80 dB
- Plage de mesure moyenne : 50 à 100 dB
- Plage de mesure supérieure : 80 à 130 dB
- Auto : 30 dB à 130 dB

Procédez de la manière suivante pour définir la plage de mesure :

1. Appuyez plusieurs fois sur la touche *LEVEL* (10) jusqu'à ce que la plage de mesure souhaitée soit affichée par le biais de ses deux extrêmes (affichages 20 et 33).
 - ⇒ L'échelle est adaptée automatiquement.
 - ⇒ Le cas échéant, la mention *UNDER* (15) ou *OVER* (18) peut apparaître à l'écran. Ceci indique qu'il convient d'adapter encore la plage de mesure.

Définition de la courbe de mesure (dBA / dBC)

Vous pouvez choisir de représenter vos valeurs de mesure en dBA ou en dBC.

Procédez de la manière suivante pour définir la courbe de mesure :

1. Appuyez plusieurs fois sur la touche *A/C* (8) jusqu'à ce que dBA ou dBC apparaisse à l'écran (affichage 26).
 - ⇒ La valeur de mesure est automatiquement adaptée.

Réglage de la fonction MIN/MAX

La fonction MAX/MIN permet de lire la valeur la plus élevée ou la valeur la plus basse de la mesure actuelle. Procédez de la manière suivante pour définir la fonction MAX/MIN :

1. Appuyez sur la touche *MAX/MIN* (7).
 - ⇒ L'indication *MAX* (34) apparaît à l'écran.
 - ⇒ L'affichage de la valeur de mesure (23) est gelé et change uniquement si une nouvelle valeur, plus élevée, est mesurée.
2. Appuyez à nouveau sur la touche *MAX/MIN* (7).
 - ⇒ L'indication *MIN* (16) apparaît à l'écran.
 - ⇒ L'affichage de la valeur de mesure (23) est gelé et change uniquement si une nouvelle valeur, moins élevée, est mesurée.
3. Appuyez à nouveau sur la touche *MAX/MIN* (7) pour désactiver la fonction MAX/MIN.

Utilisation de la fonction HOLD

La fonction HOLD vous permet de maintenir affichée la valeur de mesure actuelle.

Procédez de la manière suivante pour définir la fonction HOLD :

1. Appuyez sur la touche *HOLD* (13).
 - ⇒ L'affichage *HOLD* (25) apparaît à l'écran.
 - ⇒ L'affichage de la valeur de mesure (23) est gelé.
2. Appuyez à nouveau sur la touche *HOLD* (13).
 - ⇒ La valeur de mesure actuelle s'affiche.
 - ⇒ L'indication *HOLD* (25) disparaît.

Réglage de l'échantillonnage

Vous pouvez choisir entre un échantillonnage rapide (FAST) ou lent (SLOW).

- FAST (rapide) : 125 ms (évaluation du signal en temps réel)
- SLOW (lent) : 1 s (moyenne du signal)

Procédez de la manière suivante pour définir la vitesse d'échantillonnage :

1. Appuyez sur la touche *F/S* (9) jusqu'à ce que la vitesse d'échantillonnage désirée (*FAST*, 17 ou *SLOW*, 19) s'affiche à l'écran.

Activation / désactivation du rétro-éclairage

L'écran est équipé d'un rétro-éclairage activable au besoin.

Procédez de la manière suivante pour activer ou désactiver le rétro-éclairage :

1. Appuyez sur la touche rétro-éclairage (14) pour activer ou désactiver le rétro-éclairage.

Activation/désactivation de l'arrêt automatique

L'appareil est équipé d'un arrêt automatique et s'éteint automatiquement au bout de 15 minutes si aucune touche n'a été utilisée.

Procédez de la manière suivante pour activer ou désactiver l'arrêt automatique :

1. Appuyez sur la touche *SETUP* (11).
 - ⇒ Le symbole d'arrêt automatique (30) apparaît à l'écran.
 - ⇒ La fonction arrêt automatique est activée.
2. Appuyez de nouveau sur la touche *SETUP* (11) pour désactiver la fonction arrêt automatique.

Réglage de l'heure et de la date

Vous pouvez régler la date et l'heure de l'appareil.

Vous pouvez, à tout moment, enregistrer les réglages et sortir du menu par l'intermédiaire de la touche *HOLD* (13).

À cette fin, procédez de la manière suivante :

- ✓ L'appareil est éteint.
1. Appuyez sur la touche *SETUP* (11) et maintenez-la pressée.
 2. Mettez l'appareil en marche.
 - ⇒ L'affichage *TIME* (22) apparaît brièvement à l'écran.

3. Relâchez la touche *SETUP* (11).
⇒ L'affichage *DATE* (31) apparaît à l'écran, de même que la date actuellement réglée sous la forme année-mois ainsi que le jour.
4. Appuyez à nouveau sur la touche *SETUP* (11).
⇒ L'affichage *TIME* (22) apparaît à l'écran ainsi que la minute actuellement réglée.
5. Appuyez sur la touche *LEVEL* (10) pour régler les minutes.
6. Appuyez à nouveau sur la touche *SETUP* (11).
⇒ L'affichage *TIME* (22) apparaît à l'écran ainsi que l'heure actuellement réglée. Ici, h-P signifie P.M. (après-midi) et h-A signifie A.M. (matin).
7. Appuyez sur la touche *LEVEL* (10) pour régler les heures.
8. Appuyez à nouveau sur la touche *SETUP* (11).
⇒ L'affichage *DATE* (31) apparaît à l'écran ainsi que le jour actuellement réglé.
9. Appuyez sur la touche *LEVEL* (10) pour régler le jour.
10. Appuyez à nouveau sur la touche *SETUP* (11).
⇒ L'affichage *DATE* (31) apparaît à l'écran ainsi que le mois actuellement réglé.
11. Appuyez sur la touche *LEVEL* (10) pour régler le mois.
12. Appuyez à nouveau sur la touche *SETUP* (11).
⇒ L'affichage *DATE* (31) apparaît à l'écran ainsi que l'année actuellement réglée.
13. Appuyez sur la touche *LEVEL* (10) pour régler l'année.
14. Appuyez sur la touche *HOLD* (13) pour enregistrer la date et l'heure que vous venez de définir. Si vous ne voulez pas enregistrer le réglage de la date et de l'heure que vous venez d'opérer, appuyez de nouveau sur la touche *SETUP* (11) lors de l'affichage du réglage de l'année.
⇒ L'affichage *rSt* apparaît à l'écran.
15. Pour rétablir les paramètres d'usine pour la date et l'heure, appuyez sur la touche *HOLD* (13).
16. Pour accéder de nouveau au menu de réglage de la date et de l'heure, appuyez, lorsque *rSt* est affiché, de nouveau sur la touche *SETUP* (11).
⇒ Le réglage à effectuer est alors celui de la date actuelle comme à l'étape 3.

Enregistrement de séries de mesures dans l'appareil (REC / Logging)

1. Appuyez sur la touche *REC* (12) pour activer la fonction enregistrement de l'appareil.
⇒ L'indication *REC* (28) apparaît à l'écran.
2. Appuyez de nouveau sur la touche *REC* (12) pour arrêter l'enregistrement des valeurs de mesure.
⇒ La mesure est mémorisée dans l'appareil avec la date et l'heure.

Définition de l'intervalle d'enregistrement

- ✓ L'appareil est éteint.
- 1. Appuyez sur la touche de rétro-éclairage (14) et maintenez-la pressée.
- 2. Mettez l'appareil en marche.
⇒ L'affichage *0001 Int* apparaît à l'écran.
- 3. Appuyez sur la touche *LEVEL* (10), pour définir un intervalle d'enregistrement entre 0001 et 0059 secondes.
- 4. Appuyez sur la touche *HOLD* (13) pour enregistrer le réglage.
⇒ Le nouvel intervalle est mémorisé jusqu'à l'arrêt de l'appareil.

Effacement de la mémoire de données de l'appareil

- ✓ L'appareil est éteint.
- 1. Appuyez sur la touche *REC* (12) et maintenez-la pressée.
- 2. Mettez l'appareil en marche.
⇒ L'affichage *CLR* apparaît à l'écran.
⇒ Toutes les données enregistrées dans la mémoire de l'appareil sont effacées.

Transmission des données par USB

Procédez de la manière suivante pour transmettre par USB des données vers un PC à des fins d'analyse complémentaire :

1. Installez le logiciel fourni avec l'appareil sur votre PC, voir chapitre « Logiciel ».
2. Démarrez le logiciel.
3. Reliez le PC et l'appareil au moyen du câble USB fourni avec l'appareil.
4. Appuyez sur la touche *SETUP* (11), afin d'activer l'affichage temps réel de l'appareil dans l'interface utilisateur du logiciel et le mode transmission de données.
⇒ L'arrêt automatique est désactivé pendant toute la durée de la transmission de données.
5. Pour effectuer la transmission des données de l'appareil vers le PC, veuillez vous conformer aux instructions du fichier d'aide du logiciel.
6. Appuyez à nouveau sur la touche *SETUP* (11) pour couper la liaison entre l'appareil et le PC.

Montage du trépied

L'appareil est muni d'un filetage de 1/4 pouce pour trépied. Vous pouvez donc au besoin monter l'appareil sur un trépied.

Arrêt de l'appareil

Lorsque l'arrêt automatique est activé, l'appareil s'éteint automatiquement au bout 15 minutes environ si aucune touche n'est pressée.

1. Appuyez sur la touche marche/arrêt (4) jusqu'à ce que l'appareil s'éteigne.
⇒ L'écran affiche un compte à rebours de 3 à 1.

Défauts et pannes

Dans le cadre de sa production, le bon fonctionnement de l'appareil a été contrôlé à plusieurs reprises. Malgré tout, si l'appareil devait présenter des dysfonctionnements, contrôlez-le en vous conformant à la liste suivante :

L'appareil ne s'allume pas :

- Vérifiez l'état de la pile. Au besoin, remplacez la pile.
- Vérifiez la position correcte de la pile. Observez la polarité.
- N'effectuez jamais vous-même un contrôle électrique : contactez le service après-vente Trotec.

Logiciel

Le logiciel gratuit fourni avec l'appareil est conçu pour offrir des fonctions de base utiles. Trotec ne donne aucune garantie et n'offre aucune assistance relative à ce logiciel. Trotec décline toute responsabilité relative à l'utilisation de ce logiciel libre et n'est pas tenu de le corriger ni de développer des mises à jour ni des mises à hauteur.

Configuration requise

Assurez-vous que le PC répond aux exigences minimum suivantes pour l'installation du logiciel PC :

- Systèmes d'exploitation supportés (version 32 ou 64 bit) :
 - Windows 10
 - Windows 8
 - Windows 7
 - Windows Vista
- Matériel requis :
 - Vitesse du processeur : 90 MHz minimum
 - Mémoire vive : 32 Mo minimum
 - Espace disque disponible : 7 Mo minimum
 - Résolution d'écran : 1 024 x 768 minimum (profondeur 16 bit)

Installation du logiciel PC

1. Insérez le CD fourni comportant le logiciel dans le lecteur de CD-ROM.
2. Ouvrez le contenu du CD-ROM dans une fenêtre de l'explorateur et double-cliquez sur le fichier setup.exe.
3. Suivez les instructions de l'assistant d'installation.

Démarrage du logiciel PC

1. Connectez l'appareil de mesure à votre ordinateur à l'aide du câble mini USB fourni.
2. Le cas échéant, mettez l'appareil de mesure en marche.
3. Démarrez le logiciel.

Vous trouverez les informations relatives à l'utilisation du logiciel PC dans le fichier d'aide du logiciel.

Maintenance et réparation

Remplacement des piles

Un changement de pile est requis lorsque le symbole de pile (29) clignote ou qu'il est impossible d'allumer l'appareil (voir chapitre « Mise en place de la pile »).

Étalonnage

L'appareil est étalonné en usine et ajusté de manière optimale. Un nouvel étalonnage nécessite des équipements spéciaux. En cas de nouvel étalonnage, veuillez contacter le SAV Trotec.

Nettoyage

Nettoyez l'appareil avec un chiffon humide, doux et non pelucheux. Veillez à ce qu'aucune humidité ne pénètre dans le boîtier. N'utilisez pas d'aérosol, de solvant, de nettoyeur à base d'alcool ni de produit abrasif pour nettoyer l'appareil, mais uniquement un chiffon imbibé d'eau claire.

Dépannage

Veillez ne pas modifier l'appareil, ni monter des pièces de rechange. Veuillez vous adresser au fabricant pour faire dépanner ou contrôler l'appareil.

Élimination

Éliminez toujours le matériel d'emballage en respectant les impératifs écologiques et conformément aux prescriptions de gestion des déchets locaux applicables.



Le pictogramme représentant une poubelle barrée, apposé sur un appareil électrique ou électronique, signifie que celui-ci ne doit pas être éliminé en fin de vie avec les ordures ménagères. Des points de collecte gratuits pour les appareils électriques ou électroniques usagés sont à votre disposition à proximité de chez vous. Les autorités de votre ville ou de votre commune peuvent vous en fournir les adresses. Pour de nombreux pays de l'UE, vous trouverez sur la page Internet <https://hub.trotec.com/?id=45090> des informations sur d'autres possibilités de prise en charge. Sinon, adressez-vous à une entreprise homologuée dans votre pays pour le recyclage et l'élimination des appareils électriques usagés.

La collecte séparée des appareils électriques et électroniques usagés permet leur réutilisation éventuelle, le recyclage des matériaux constitutifs et les autres formes de recyclage tout en évitant les conséquences négatives pour l'environnement et la santé des produits dangereux qu'ils sont susceptibles de contenir.



Les piles usagées et les batteries ne doivent pas être jetées avec les ordures ménagères, mais être éliminées conformément à la directive européenne 2006/66/CE DU PARLEMENT ET DU CONSEIL EUROPEEN du 6 septembre 2006 relative aux piles, aux piles rechargeables, aux accumulateurs et aux batteries. Veuillez éliminer les piles et les batteries conformément aux dispositions légales en vigueur.

Valable uniquement en France



NOTICE
À DÉPOSER DANS
LE BAC DE TRI



Trotec GmbH

Grebener Str. 7
D-52525 Heinsberg

☎ +49 2452 962-400

☎ +49 2452 962-200

✉ info@trotec.com

www.trotec.com