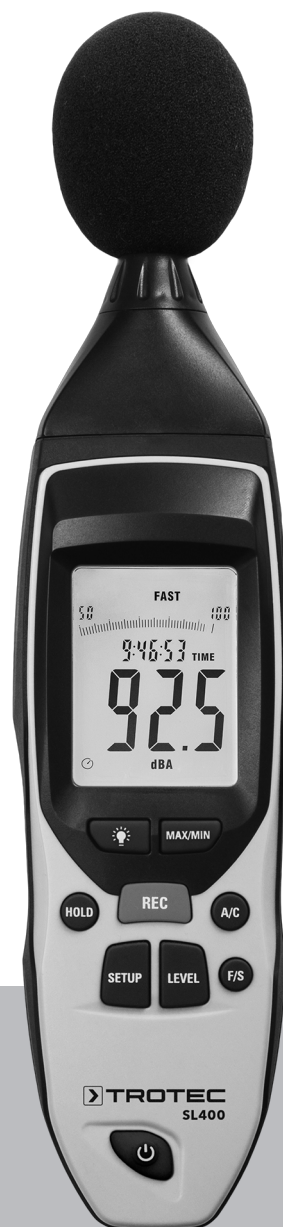


SL400

PL

INSTRUKCJA OBSŁUGI
CYFROWY MIERNIK POZIOMU
DŹWIĘKU



 TROTEC

Spis treści

Wskazówki dotyczące instrukcji obsługi 2

Bezpieczeństwo..... 2

Informacje dotyczące urządzenia..... 4

Transport i składowanie..... 6

Obsługa 7

Błędy i usterki..... 9

Oprogramowanie 10

Konserwacja i naprawa..... 10

Utylizacja 10

Wskazówki dotyczące instrukcji obsługi

Symbole



Ostrzeżenie przed napięciem elektrycznym

Ten symbol wskazuje na zagrożenie zdrowia i życia osób, wynikające z obecności napięcia elektrycznego.



Ostrzeżenie

To słowo oznacza średnie zagrożenie mogące spowodować poważne obrażenia ciała lub śmierć.



Ostrożnie

To słowo oznacza niskie zagrożenie mogące spowodować lekkie lub średnie obrażenia ciała.

Wskazówka

To słowo oznacza ważne informacje (np. możliwe szkody materialne), nie wiążące się z zagrożeniem.



Informacja

Wskazówki oznaczone tym symbolem są pomocne w szybkim i bezpiecznym wykonaniu czynności roboczych.



Zastosuj się do treści instrukcji obsługi

Wskazówki oznaczone tym symbolem przypominają o konieczności zapoznania się z treścią instrukcji obsługi.

Aktualna wersja instrukcji obsługi oraz odpowiednie deklaracje zgodności z prawem UE dostępne są pod następującym adresem internetowym:



SL400



<https://hub.trotec.com/?id=43020>

Bezpieczeństwo

Przed uruchomieniem urządzenia zapoznaj się z treścią instrukcji obsługi i przechowuj ją w pobliżu miejsca pracy urządzenia!



Ostrzeżenie

Przeczytaj wszystkie wskazówki dotyczące bezpieczeństwa i inne zalecenia.

Niezastosowanie się do treści wskazówek dotyczących bezpieczeństwa i zaleceń może spowodować porażenie elektryczne, pożar oraz/lub poważne obrażenia ciała.

Przechowuj wszystkie wskazówki dotyczące bezpieczeństwa i zalecenia w celu ich wykorzystania w przyszłości.

- Eksploatacja i ustawianie urządzenia w pomieszczeniach lub obszarach, w których panuje zagrożenie pożarowe jest zabroniona.
- Nie eksploatuj urządzenia w pomieszczeniach, w których panuje agresywna atmosfera.
- Nigdy nie zanurzaj urządzenia pod wodę. Nie dopuszczaj do zalania wnętrza urządzenia jakimikolwiek cieczami.
- Urządzenie może być stosowane wyłącznie w suchym otoczeniu, w żadnym wypadku w trakcie opadów deszczu lub przy względnej wilgotności powietrza przekraczającej warunki robocze.
- Chroń urządzenie przed bezpośrednim, długotrwałym nasłonecznieniem.
- Nie poddawaj urządzenia działaniu silnych wibracji.
- Nie zdejmuj znaków bezpieczeństwa, naklejek lub etykiet. Utrzymuj wszystkie znaki bezpieczeństwa, naklejki oraz etykiety w dobrym stanie.
- Nie otwieraj urządzenia
- Nigdy nie ładuj baterii, ponieważ nie są one przystosowane do ładowania.
- Stosowanie baterii różnych typów oraz baterii zużytych i nowych jest zabronione.

- Włóż baterie do gniazda uwzględniając ich prawidłową polaryzację.
- Wyjmij rozładowane baterie z urządzenia. Baterie zawierają substancje szkodliwe dla środowiska naturalnego. Utylizację baterii przeprowadzaj zgodnie z krajowymi przepisami prawnymi (patrz rozdział „Utylizacja”).
- Wyjmij baterie z urządzenia, jeżeli nie będzie ono eksploatowane przez dłuższy okres czasu.
- Nigdy nie zwieraj zacisków zasilania w gnieździe baterii!
- Nigdy nie połykaj baterii! Połknięcie baterii spowoduje po 2 godzinach poważne poparzenia/zakwaszenie wewnętrzne! Takie obrażenia wewnętrzne mogą spowodować śmierć!
- W przypadku podejrzenia połknięcia baterii lub przedostania się jej do wnętrza ciała w inny sposób, natychmiast skontaktuj się z lekarzem!
- Nie pozwalaj na zbliżanie się dzieci do nowych lub zużytych baterii ani do otwartego gniazda baterii.
- Wykorzystuj urządzenie wyłącznie po zapewnieniu odpowiednich warunków bezpieczeństwa pracy w miejscu pomiarowym (np. na otwartej ulicy, na placu budowy itp.). W przeciwnym wypadku nie uruchamiaj urządzenia.
- Zastosuj się do zaleceń dotyczących warunków składowania i zastosowania (patrz rozdział "Dane techniczne").
- Nie kieruj na urządzenie bezpośredniego strumienia wody.
- Przed każdorazowym wykorzystaniem urządzenia sprawdź, czy jego wyposażenie oraz elementy przyłączeniowe nie są uszkodzone. Nie eksploatuj uszkodzonych urządzeń lub podzespołów.

Zastosowanie zgodne z przeznaczeniem

Urządzenie może być stosowane wyłącznie do pomiarów natężenia dźwięku wyłącznie w zakresie podanym w instrukcji obsługi.

W celu zapewnienia prawidłowej eksploatacji urządzenia, stosuj wyłącznie dodatkowe elementy wyposażenia dostarczane przez firmę Trotec lub części zamienne atestowane przez firmę Trotec.

Przewidywalne, nieprawidłowe zastosowanie

Nie eksploatuj urządzenia w obszarach zagrożenia wybuchem, do pomiaru prędkości cieczy lub w połączeniu z elementami przewodzącymi prąd elektryczny.

Samodzielne przeróbki urządzenia są zabronione.

Kwalifikacje użytkownika

Użytkownicy korzystający z urządzenia muszą:

- gruntownie zaznajomić się z treścią instrukcji obsługi, w szczególności z rozdziałem "Bezpieczeństwo".

Osobiste środki ochronne



Stosuj zabezpieczenie słuchu

W trakcie eksploatacji urządzenia stosuj odpowiednie zabezpieczenie słuchu.

Inne zagrożenia



Ostrzeżenie przed napięciem elektrycznym

Ciecze, które przedostają się do wnętrza obudowy, powodują zagrożenie zwarcieniem.

Nigdy nie zanurzaj urządzenia oraz jego wyposażenia pod wodę. Zachowaj ostrożność, aby nie dopuścić do przedostania się wody lub innych cieczy do wnętrza obudowy.



Ostrzeżenie przed napięciem elektrycznym

Czynności dotyczące instalacji elektrycznej mogą być przeprowadzane wyłącznie przez autoryzowany zakład elektryczny.



Ostrzeżenie

Zagrożenie uszkodzenia słuchu!

W przypadku źródeł intensywnego hałasu zastosuj odpowiednie zabezpieczenie słuchu. Niezastosowanie się do tego zalecenia oznacza zagrożenie uszkodzenia słuchu.



Ostrzeżenie

Niebezpieczeństwo uduszenia!

Nie pozostawiaj materiału opakowaniowego leżącego w beładzie. Może stać on się niebezpieczną zabawką dla dzieci.



Ostrzeżenie

Urządzenia nie są zabawkami i nie mogą być przekazywane dzieciom.



Ostrzeżenie

W przypadku nieprawidłowego zastosowania tego urządzenia może dojść do powstania dodatkowego zagrożenia! Zapewnij odpowiednie przeszkolenie personelu!



Ostrożnie

Zachowaj wystarczającą odległość od źródeł ciepła.

Wskazówka

W celu uniknięcia uszkodzenia urządzenia, nie poddawaj go działaniu temperatur zewnętrznych, bardzo wysokiej wilgotności powietrza lub bezpośredniemu działaniu wody.

Wskazówka

Do czyszczenia urządzenia nie używaj agresywnych środków czyszczących, środków do szorowania ani rozpuszczalników.

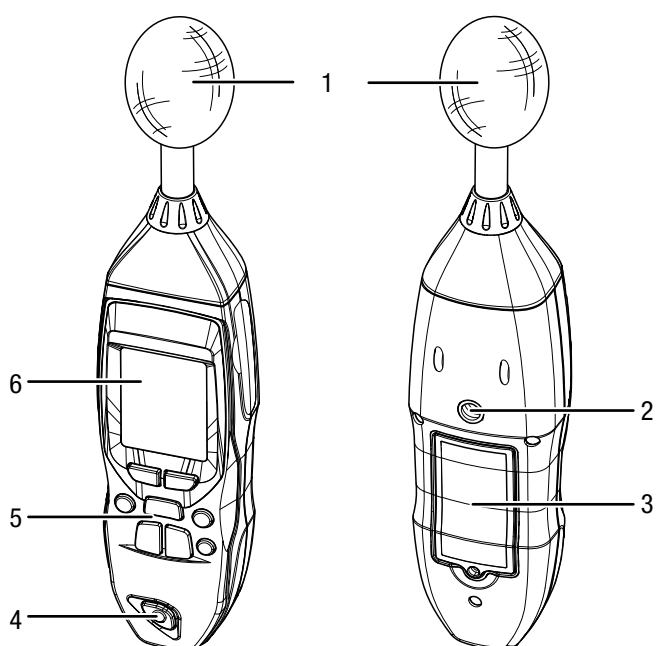
Informacje dotyczące urządzenia

Opis urządzenia

Cyfrowy miernik poziomu dźwięku został stworzony specjalnie w celu wykonywania pomiarów hałasu i kontroli jakości w różnych obszarach i miejscach. Pomiaru mogą być przeprowadzane np. w miejscu pracy, w biurze, w fabrykach, szkołach, pomieszczeniach mieszkalnych oraz na zatłoczonych ulicach. Pomiaru służyć określeniu konieczności wprowadzenia odpowiednich środków zaradczych w celu np. uniknięcia chorób powodowanych przez hałas.

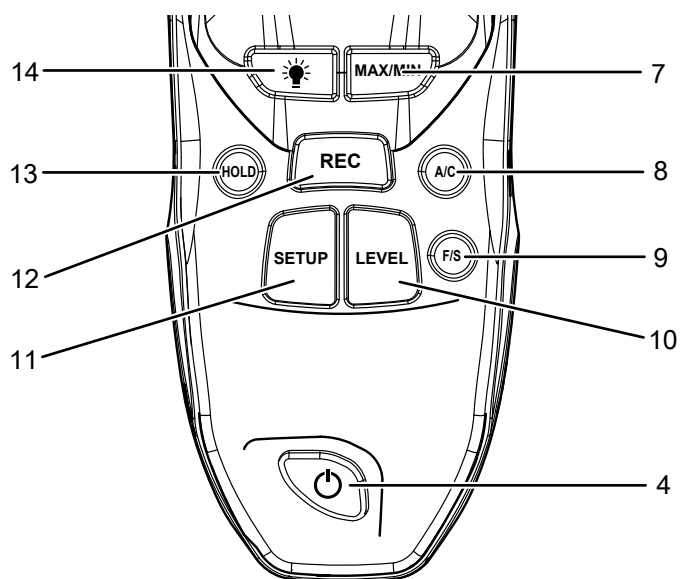
- Urządzenie odpowiada wymaganiom normy DIN EN 61672-1 dotyczącej cyfrowych mierników poziomu dźwięku.
- Wskazanie wartości maksymalnej i minimalnej
- Wskazanie przekroczenia zakresu pomiarowego
- Wskazanie nieosiągnięcia zakresu pomiarowego
- Wyświetlanie wartości według skali dBA oraz dBC
- Wybór zakresu pomiarowego
- Przesył danych za pośrednictwem złącza USB do oprogramowania PC

Widok urządzenia



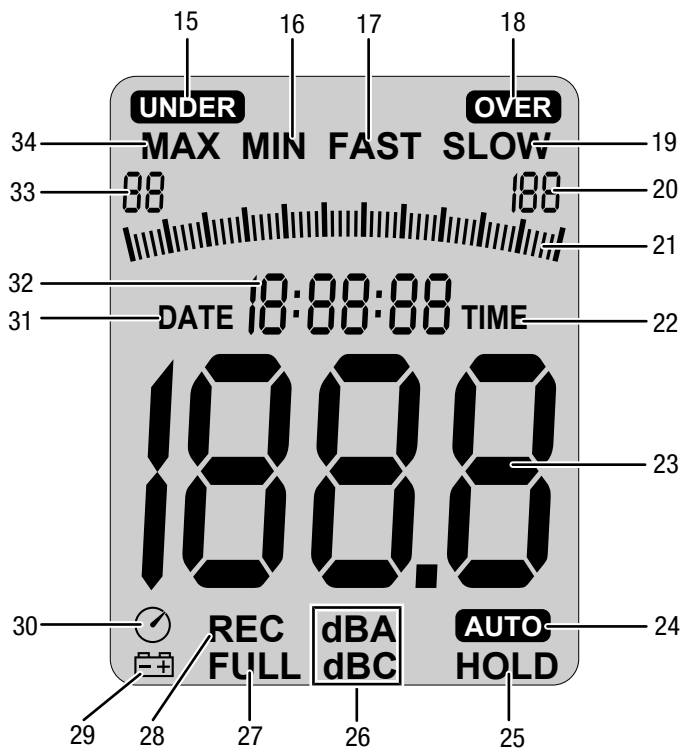
Nr	Oznaczenie
1	Sonda pomiarowa z osłoną
2	Gwint statywu
3	Komora baterii z pokrywą
4	Włącznik/wyłącznik
5	Panel sterowania
6	Wyświetlacz

Panel sterowania



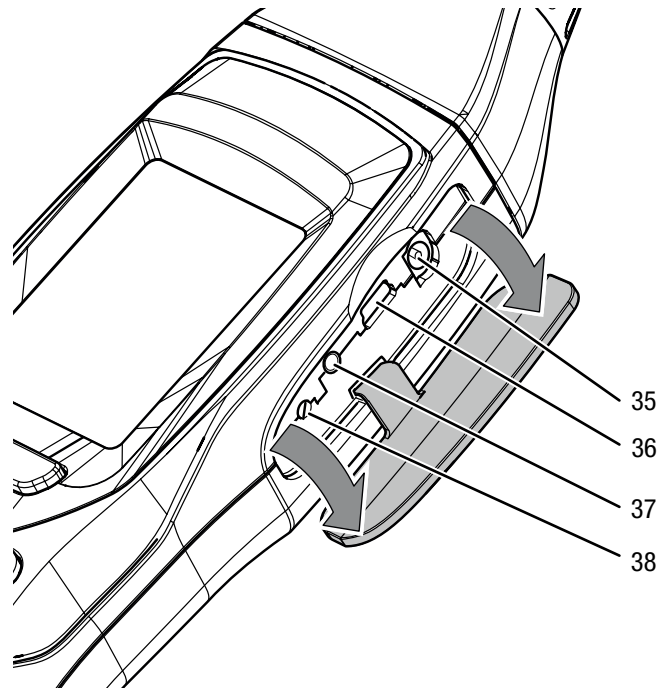
Nr	Oznaczenie
4	Włącznik/wyłącznik
7	Przycisk <i>MAX/MIN</i>
8	Przycisk <i>A/C</i>
9	Przycisk <i>F/S</i>
10	Przycisk <i>LEVEL</i>
11	Przycisk <i>SETUP</i>
12	Przycisk <i>REC</i>
13	Przycisk <i>HOLD</i>
14	Przycisk podświetlenia tła

Wyświetlacz



Nr	Oznaczenie
15	Wskazanie <i>UNDER</i> (wartość poniżej zakresu pomiarowego)
16	Wskazanie <i>MIN</i>
17	Symbol <i>FAST</i>
18	Wskazanie <i>OVER</i> (wartość poniżej zakresu pomiarowego)
19	Wskazanie <i>SLOW</i>
20	Wskazanie maksymalnej wartości skali
21	Wskazanie Skala
22	Wskazanie <i>TIME</i>
23	Wyświetlacz wartości pomiarowej
24	Wskazanie <i>AUTO</i>
25	Symbol <i>HOLD</i>
26	Wskazanie wartości według skali <i>dBA/dBC</i>
27	Wskazanie <i>FULL</i> (pamięć pełna)
28	Wskazanie <i>REC</i>
29	Symbol stanu baterii
30	Wskazanie funkcji automatycznego wyłączenia
31	Wskazanie <i>DATE</i>
32	Wskazanie Czas / Data
33	Wskazanie minimalnej wartości skali
34	Wskazanie <i>MAX</i>

Przyłącza



Nr	Oznaczenie
35	Przyłącze zasilacza (DC 9 V)
36	Gniazdo mini USB
37	Wyjście 3,5 mm *
38	Śruba kalibracji

* np. do podłączenia analizatora częstotliwości lub drukarki pomiarowej

Dane techniczne

Parametr	Wartość
Model	SL400
Numer części	3.510.005.020
Zakres pomiaru	30 dB do 130 dB
Dokładność	±1,4 dB (klasa 2 zgodnie z normą DIN EN 61672)
Rozdzielczość	0,1 dB
Zakres częstotliwościowy	31,5 Hz do 8kHz
Zakres dynamiczny	50 dB
Zakresy pomiarów częściowy	30 dB do 80 dB, 50 dB do 100 dB, 30 dB do 130 dB, 30 dB do 130 dB
Czas odpowiedzi wyświetlacza	500 ms
Zasilanie	Bateria 9 V 006P lub NEDA 1604 lub IEC 6F22
Funkcja alarmu	OVER (powyżej): Naruszenie zakresu pomiarowego UNDER (wartość poniżej zakresu pomiarowego) Wartość poniżej zakresu pomiarowego
Rozdzielczość czasowa	FAST (wysoka rozdzielczość): 125 ms SLOW (niska rozdzielczość): 1 s
Mikrofon	Kondensatorowy mikrofon elektretowy 1/2 cala
Warunki robocze	0 °C do 40 °C przy 10 % do 90 % wilg. wzgl.
Warunki składowania	-10 °C do +60 °C przy 10 % do 75 % wilg. wzgl.
Masa	305 g
Wymiary zewnętrzne (długość x szerokość x wysokość)	255 x 63 x 45 mm
Automatyczne wyłączenie	Wyłączenie po ok. 15 min. braku aktywności

Zakres dostawy

- 1 x cyfrowy miernik poziomu dźwięku
- 1 x zabezpieczenie przeciwwiatrowe mikrofonu
- 1 x miniaturowy statyw
- 1 x płyta CD z oprogramowaniem
- 1 x przewód USB
- 1 x walizka transportowa
- 1 x miniaturowy śrubokręt
- 1 x bateria 9V
- 1 x zasilacz sieciowy
- 1 x skrócona instrukcja obsługi

Transport i składowanie

Wskazówka

Nieprawidłowe składowanie lub transportowanie urządzenia może spowodować jego uszkodzenie. Zastosuj się do informacji dotyczących transportu oraz składowania urządzenia.

Transport

Urządzenie transportuj w należącej do zestawu torbie w celu uzyskania odpowiedniej ochrony przed czynnikami zewnętrznymi.

Magazynowanie

W przypadku niewykorzystania urządzenia zastosuj się do następujących zaleceń dotyczących warunków składowania:

- chroń przed wilgocią, mrozem i upałem,
- osłoń urządzenie przed kurzem lub bezpośrednim nasłonecznieniem,
- Urządzenie składuj w należącej do zestawu torbie w celu uzyskania odpowiedniej ochrony przed czynnikami zewnętrznymi.
- temperatura składowania jest zgodna z informacjami zamieszczonymi w rozdziale „Dane techniczne”.
- Wyjmij baterie z urządzenia.

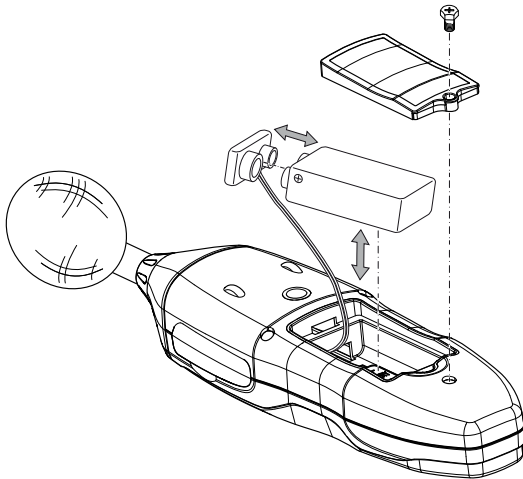
Obsługa

Montaż baterii

Przed pierwszym uruchomieniem podłącz dołączoną do zestawu baterię.

Wskazówka

Sprawdź, czy powierzchnia urządzenia jest sucha i jest ono wyłączone.



1. Otwórz znajdujące się na tylnej stronie gniazdo baterii luzując śrubę pokrywę.
2. Podłącz baterię 9 V do złącza, zwracając uwagę na prawidłową biegunowość.
3. Włóż baterię ze złączem do gniazda.
4. Nałóż pokrywę gniazda baterii.
5. Ponownie dokręć śrubę gniazda baterii.

Włączanie urządzenia i wykonywanie pomiaru



Informacja

Nagłe przeniesienie urządzenia z obszaru o niskiej temperaturze do miejsca o wysokiej temperaturze, może spowodować utworzenie się kondensatu na wewnętrznej płytce elektronicznej. To nieuniknione zjawisko fizyczne prowadzi do zaburzenia pomiaru. Skutkiem jest zaprzestanie wyświetlania na ekranie lub zafałszowanie wartości pomiarowej. W takim przypadku, przed przeprowadzeniem pomiaru odczekaj kilka minut, aż do dostosowania się urządzenia do nowych warunków otoczenia.



Informacja

Pomiar intensywności hałasu musi być wykonywany w sposób bezpośredni. Pomiedzy mikrofonem a źródłem dźwięku nie mogą znajdować się żadne przeszkody lub osoby, chyba, że ustalenie ich wpływu jest częścią zadania pomiarowego.

1. Naciśnij przycisk wł./wył. (4) przez ok. 2 sekundy.
 - ⇒ Spowoduje to włączenie wyświetlacza (6) i gotowość urządzenia do przeprowadzenia pomiaru.
 - ⇒ Aktualna wartość pomiarowa widoczna jest w polu (23).
2. Skieruj urządzenie w kierunku źródła dźwięku wybranego do pomiaru.
 - ⇒ Odczekaj chwilę do uzyskania stabilnej wartości pomiarowej.

Ustawienie zakresu pomiarowego

Urządzenie posiada różne zakresy pomiarowe. Wybór zakresu pomiarowego zależy od oczekiwanego poziomu dźwięku. Wybierz odpowiedni zakres, jeżeli oczekiwany poziom dźwięku jest znany. Prawidłowy wybór zakresu pomiarowego zapewnia optymalną rozdzielczość skali (21).

- Dolny zakres pomiarowy: 30 dB do 80 dB
- Środkowy zakres pomiarowy: 50 dB do 100 dB
- Górny zakres pomiarowy: 80 dB do 130 dB
- Automatycznie: 30 dB do 130 dB

W celu ustawienia zakresu pomiarowego wykonaj następujące czynności:

1. Kilukrotnie naciśnij przycisk *LEVEL* (10) aż do pojawienia się odpowiedniego zakresu pomiarowego na obu końcach skali (wskazanie 20 i 33).
 - ⇒ Skala zostaje automatycznie dostosowana.
 - ⇒ Na ekranie pojawi się komunikat *UNDER* (15) lub *OVER* (18). Oznacza to, że konieczne jest dostosowanie zakresu pomiarowego.

Ustawianie filtra pomiarowego (dBA / dBC)

System umożliwi wskazanie wartości pomiarowych według skali dB(A) lub dB(C).

W celu ustawienia odpowiedniego filtra pomiarowego wykonaj następujące czynności:

1. Kilukrotnie naciskaj przycisk *A/C* (8) aż na wyświetlaczu (Wskazanie 26) pojawi się symbol dB(A) lub dB(C).
 - ⇒ Wartość pomiarowa zostanie automatycznie dostosowana.

Ustawienie funkcji MIN/MAX.

Funkcja MAX/MIN umożliwia zamrożenie wartości maksymalnej lub minimalnej dla danego pomiaru. W celu włączenia funkcji MAX/MIN wykonaj następujące czynności:

1. Naciśnij przycisk *MAX/MIN* (7).
 - ⇒ Na ekranie pojawi się symbol MAX (34).
 - ⇒ Wskazanie wartości pomiarowej (23) zostanie wstrzymane i zmieni się dopiero po wykryciu wyższej wartości pomiarowej.
2. Ponownie naciśnij przycisk *MAX/MIN* (7).
 - ⇒ Na ekranie pojawi się symbol MIN (16).
 - ⇒ Wskazanie wartości pomiarowej (23) zostanie wstrzymane i zmieni się dopiero po wykryciu niższej wartości pomiarowej.
3. Ponownie naciśnij przycisk *MAX/MIN* (7) w celu wyłączenia funkcji wstrzymania MAX/MIN wartości pomiarowej.

Ustawianie funkcji HOLD

Funkcja HOLD pozwala na wstrzymanie aktualnej wartości pomiarowej.

W celu włączenia funkcji HOLD wykonaj następujące czynności:

1. Naciśnij przycisk *HOLD* (13).
 - ⇒ Na ekranie pojawi się symbol HOLD (25).
 - ⇒ Wartość pomiarowa na ekranie (23) zostanie wstrzymana.
2. Ponownie naciśnij przycisk *HOLD* (13).
 - ⇒ Pojawi się aktualna wartość pomiarowa.
 - ⇒ Symbol *HOLD* (25) zostanie wyłączony.

Ustawianie podstawy czasu

System umożliwia wybór wysokiej (FAST) lub niskiej (SLOW) podstawy czasu.

- FAST (wysoka rozdzielczość): 125 ms (ocena sygnału w czasie rzeczywistym)
- SLOW (niska rozdzielczość): 1 s (uśredniająca ocena sygnału)

W celu ustawienia odpowiedniej podstawy czasu wykonaj następujące czynności:

1. Naciskaj przycisk F/S (9) aż do pojawienia się odpowiedniej wartości podstawy czasu na wyświetlaczu (FAST, 17 lub SLOW, 19).

Włączanie lub wyłączanie podświetlenia tła

Urządzenie wyposażone jest w funkcję podświetlania ekranu.

W celu włączenia lub wyłączenia podświetlenia tła wykonaj następującą procedurę:

1. Naciśnij przycisk podświetlenia tła (14) w celu włączenia/ wyłączenia podświetlenia ekranu.

Ustawienie automatycznego wyłączenia

Urządzenie jest wyposażone w funkcję automatycznego wyłączenia aktywowaną po 15 minutach bez naciśnięcia przycisku.

W celu włączenia lub wyłączenia funkcji automatycznego wyłączenia wykonaj następującą procedurę:

1. Naciśnij przycisk *SETUP* (11).
 - ⇒ Na wyświetlaczu pojawi się wskazanie funkcji automatycznego wyłączenia (30).
 - ⇒ Funkcja automatycznego wyłączenia jest włączona.
2. Ponownie naciśnij przycisk *SETUP* (11) w celu wyłączenia funkcji automatycznego wyłączenia.

Ustawianie czasu i daty

System umożliwia ustawienie czasu i daty urządzenia.

Zapis ustawień i wyjście z menu następuje po naciśnięciu przycisku *HOLD* (13).

W tym celu wykonaj następujące czynności:

- ✓ Urządzenie jest wyłączone.
1. Naciśnij i przytrzymaj przycisk *SETUP* (11).
 2. Włącz urządzenie.
 - ⇒ Na wyświetlaczu pojawi się krótko *wskazanie TIME* (22).
 3. Zwolnij przycisk *SETUP* (11).
 - ⇒ Na ekranie pojawi się wskazanie *DATE* (31) oraz aktualna data w formacie rok-miesiąc oraz dzień w polu wartości pomiarowej.
 4. Ponownie naciśnij przycisk *SETUP* (11).
 - ⇒ Na wyświetlaczu pojawi się wskazanie *TIME* (22) oraz ustawienie minut.
 5. Naciśnij przycisk *LEVEL* (10) w celu ustawienia minut.
 6. Ponownie naciśnij przycisk *SETUP* (11).
 - ⇒ Na wyświetlaczu pojawi się wskazanie *TIME* (22) oraz ustawienie godzin. h-P oznacza godziny P.M. (po południu), odpowiednio h-A oznacza A.M. (do południa).
 7. Naciśnij przycisk *LEVEL* (10) w celu ustawienia godzin.
 8. Ponownie naciśnij przycisk *SETUP* (11).
 - ⇒ Na wyświetlaczu pojawi się wskazanie *DATE* (31) oraz ustawiony dzień.
 9. Naciśnij przycisk *LEVEL* (10) w celu ustawienia dnia.
 10. Ponownie naciśnij przycisk *SETUP* (11).
 - ⇒ Na wyświetlaczu pojawi się wskazanie *DATE* (31) oraz ustawiony miesiąc.
 11. Naciśnij przycisk *LEVEL* (10) w celu ustawienia miesiąca.
 12. Ponownie naciśnij przycisk *SETUP* (11).
 - ⇒ Na wyświetlaczu pojawi się wskazanie *DATE* (31) oraz ustawiony rok.
 13. Naciśnij przycisk *LEVEL* (10) w celu ustawienia roku.
 14. Naciśnij przycisk *HOLD* (13) w celu zapisania ustawień czasu i daty. W celu odrzucenia zapisu ustawień czasu/ daty, naciśnij w trybie ustawienia roku przycisk *SETUP* (11).
 - ⇒ Na wyświetlaczu pojawi się wskazanie rSt.

15. W celu przywrócenia fabrycznych ustawień czasu i daty, naciśnij przycisk HOLD (13).
16. W celu ponownego przejścia do ustawień czasu i daty, na ekranie zawierającym wskazanie rSt ponownie naciśnij przycisk SETUP (11).
 - ⇒ Ustawienie dokonywane jest w menu aktualnej daty zgodnie z krokiem 3.

Zapis pomiaru w urządzeniu (REC / Logging)

1. Naciśnij przycisk REC (12) w celu uruchomienia funkcji rejestracji.
 - ⇒ Na ekranie pojawi się symbol REC (28).
2. Ponownie naciśnij przycisk REC (12) w celu przerwania rejestrowania wartości pomiarowych.
 - ⇒ Pomiar zostanie zapisany w pamięci urządzenia wraz z datą i godziną.

Zmiana interwału zapisu urządzenia.

- ✓ Urządzenie jest wyłączone.
1. Naciśnij i przytrzymaj przycisk podświetlenia tła (14).
 2. Włącz urządzenie.
 - ⇒ Na wyświetlaczu pojawi się wskazanie 0001 Int.
 3. Naciśnij przycisk LEVEL (10), w celu ustawienia interwału zapisu pomiędzy 0001 a 0059 sekund.
 4. Naciśnij przycisk HOLD (13) w celu zapisania ustawień.
 - ⇒ Nowy interwał zapisu jest stosowany aż do wyłączenia urządzenia.

Usuwanie zawartości pamięci danych urządzenia.

- ✓ Urządzenie jest wyłączone.
1. Naciśnij i przytrzymaj przycisk REC (12).
 2. Włącz urządzenie.
 - ⇒ Na wyświetlaczu pojawi się wskazanie CLR.
 - ⇒ Wszystkie zapisane w pamięci urządzenia pomiary zostaną usunięte.

Ustawianie przesyłu danych za pośrednictwem złącza USB

W celu przesłania danych za pośrednictwem złącza USB do komputera PC celem ich dalszej analizy wykonaj następujące czynności:

1. Zainstaluj dołączone do zestawu oprogramowanie na komputerze PC, patrz rozdział „Oprogramowanie”.
2. Uruchom oprogramowanie.
3. Połącz PC z urządzeniem za pomocą dołączonego do zestawu przewodu USB.
4. Naciśnij przycisk SETUP (11) w celu aktywowania wskazania w czasie rzeczywistym w oprogramowaniu oraz w celu uruchomienia trybu przesyłu danych.
 - ⇒ W czasie przesyłu danych funkcja automatycznego wyłączenia jest nieaktywna.
5. W celu przesłania danych z urządzenia do komputera PC zastosuj się do zaleceń zawartych w funkcji pomocy oprogramowania.
6. Ponownie naciśnij przycisk SETUP (11) w celu ponownego przerwania połączenia pomiędzy urządzeniem a komputerem PC.

Montaż statywu

Urządzenie jest wyposażone w gwint statywu 1/4 cala. W razie potrzeby urządzenie może zostać zamontowane na statywie.

Wyłączanie urządzenia

Funkcja automatycznego wyłączenia powoduje wyłączenie p o. 15 minutach braku aktywności.

1. Naciśnij przycisk włączenia/wyłączenia (4) w celu wyłączenia urządzenia.
 - ⇒ Na ekranie pojawi się odliczanie od 3 do 1.

Błędy i usterki

Prawidłowość działania urządzenia została wielokrotnie sprawdzona w ramach procesu produkcyjnego. W przypadku występowania usterek przeprowadź czynności kontrolne według poniższej listy:

Włączenie urządzenia nie jest możliwe:

- Sprawdź czy nie doszło do rozładowania się baterii. W razie potrzeby wymień baterie.
- Sprawdź, czy baterie są prawidłowo założone. Zwróć uwagę na prawidłową biegunowość.
- W żadnym wypadku nie wykonuj kontroli elektrycznej we własnym zakresie, lecz skontaktuj się w tym celu z serwisem firmy Trotec.

Oprogramowanie

To bezpłatne oprogramowanie zostało zoptymalizowane pod względem podstawowej funkcjonalności. Firma Trotec nie ponosi żadnej odpowiedzialności gwarancyjnej oraz nie oferuje wsparcia dotyczącego tego oprogramowania. Firma Trotec nie ponosi żadnej odpowiedzialności związanej z wykorzystaniem tego oprogramowania i nie jest zobowiązana do jego korekt ani aktualizacji.

Wymagania dotyczące instalacji

Sprawdź, czy spełnione są minimalne wymagania dotyczące instalacji na komputerze PC oprogramowania PC.

- Kompatybilne systemy operacyjne (wersja 32 lub 64 bitowa):
 - Windows 10
 - Windows 8
 - Windows 7
 - Windows Vista
- Wymagania sprzętowe:
 - Częstotliwość taktowania procesora: min 90 MHz
 - Min. 32 MB pamięci roboczej
 - Min. 7 MB pojemności dysku twardego
 - Min. rozdzielczość ekranu 1024 x 768 przy głębokości kolorów 16 bit.

Instalacja oprogramowania PC

1. Włóż instalacyjną płytę CD z oprogramowaniem do napędu CD-ROM.
2. Otwórz zawartość płyty CD-ROM w oknie Explorera i podwójnie kliknij plik setup.exe.
3. Zastosuj się do poleceń asystenta instalacji.

Uruchomienie oprogramowania PC

1. Połącz urządzenie pomiarowe i komputer PC za pomocą należącego do zakresu dostawy przewodu mini-USB.
2. W razie potrzeby włącz urządzenie.
3. Uruchom oprogramowanie.

Informacje dotyczące korzystania z oprogramowania PC zamieszczono w funkcji pomocy oprogramowania.

Konserwacja i naprawa

Wymiana baterii

Wymień baterię po pojawieniu się na ekranie błyskania symbolu stanu naładowania (29) lub gdy ponowne włączenie urządzenia nie jest możliwe (patrz rozdział "Wymiana akumulatorów").

Kalibracja

Urządzenie jest fabrycznie skalibrowane i optymalnie wyregulowane. Przeprowadzenie kalibracji wymaga zastosowania specjalnych narzędzi i urządzeń pomocniczych. W razie konieczności wykonania kalibracji prosimy o kontakt z serwisem firmy Trotec.

Czyszczenie

Czyść urządzenie za pomocą wilgotnego, miękkiego i niepostrzępionego kawałka tkaniny. Zwróć uwagę, aby do wnętrza obudowy nie przedostała się wilgoć. Nie stosuj środków pod ciśnieniem, rozpuszczalników, środków zawierających alkohol lub środków szorujących. Nawilżaj tkaninę wyłącznie czystą wodą.

Naprawa

Nie modyfikuj urządzenia i nie montuj części zamiennych. W razie konieczności naprawy lub kontroli urządzenia zwróć się do producenta.

Utylizacja

Zawsze utylizuj materiały opakowaniowe zgodnie z przepisami ochrony środowiska i z lokalnymi przepisami dotyczącymi utylizacji.



Umieszczony na wycofanym z eksploatacji urządzeniu elektrycznym lub elektronicznym symbol przekreślonego kosza oznacza, że nie może być ono wyrzucane do odpadów gospodarczych. Urządzenie może zostać bezpłatnie zwrócone do najbliższego punktu odbioru zużytych urządzeń elektrycznych i elektronicznych. Odpowiednie adresy dostępne są w urzędach miejskich lub gminnych. Strona internetowa <https://hub.trotec.com/?id=45090> zawiera informacje dotyczące możliwości zwrotu towaru na terenie wielu krajów UE. W przeciwnym razie skontaktuj się z jednostką odpowiedzialną za utylizację zużytych urządzeń, uprawnioną do działania na terenie kraju eksploatacji urządzenia.

Specjalna utylizacja urządzeń elektrycznych i elektronicznych pozwala na ponowne zastosowanie użytych materiałów, sortowanie zastosowanych materiałów lub inne rodzaje wykorzystania starych urządzeń. Procedury te pozwalają także na ograniczenie niekorzystnego wpływu zastosowanych materiałów na środowisko naturalne oraz na zdrowie ludzi.



Baterie oraz akumulatory nie mogą być utylizowane wraz z odpadami gospodarstwa domowego. Zgodnie z dyrektywą 2006/66/WE Unii Europejskiej, z 6 września 2006 obowiązującą na terenie Unii Europejskiej, baterie i akumulatory muszą być dostarczane do odpowiednich przedsiębiorstw zajmujących się ich utylizacją. Utylizuj baterie i akumulatory zgodnie z obowiązującymi przepisami prawnymi.

Trotec GmbH

Grebener Str. 7
D-52525 Heinsberg

☎ +49 2452 962-400

☎ +49 2452 962-200

✉ info@trotec.com

www.trotec.com