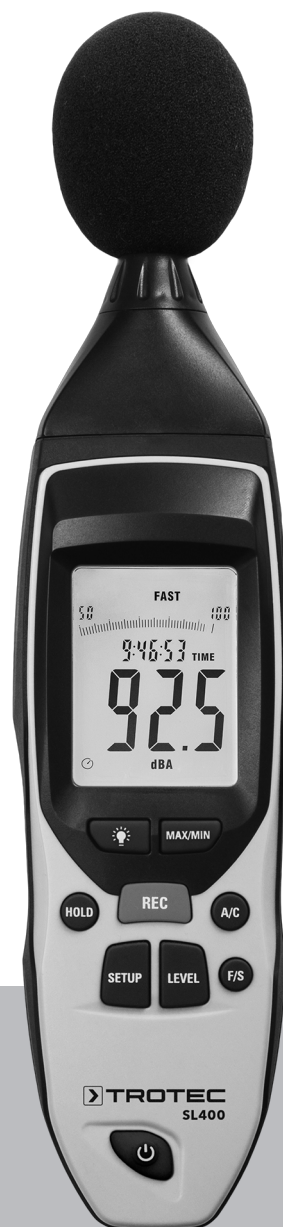


SL400

FI

OHJEET
DIGITAALINEN
ÄÄNITASOMITTARI



Sisällysluettelo

Ohjeen käyttöä koskevia tietoja..... 2

Turvallisuus 2

Tietoa laitteesta..... 4

Kuljetus ja säilytys 6

Käyttö 7

Ohjelmisto..... 10

Virheet ja häiriöt 10

Huolto ja korjaus 10

Hävittäminen..... 11

Ohjeen käyttöä koskevia tietoja

Symbolit



Varoitus sähköjännitteestä

Tämä symboli viittaa sähköjännitteestä aiheutuviin hengenvaarallisiin ja terveyteen vaikuttaviin vaaroihin.



Varoitus

Signaalina kuvaa keskimääräistä riskitasoa, jos siltä ei vältytä, voi seurauksena olla kuolema tai vaikea loukkaantuminen.



Varoitus

Signaalina kuvaa alhaista riskitasoa, jos siltä ei vältytä, voi seurauksena olla vähäinen tai kohtalainen loukkaantuminen.

Huomaa

Signaalina viittaa tärkeisiin tietoihin (esim. esinevahingot), mutta ei vaaroihin.



Tietoa

Tällä symbolilla varustetut huomautukset ovat sinulle avuksi suorittamaan työt nopeasti ja turvallisesti.



Noudata ohjetta

Tällä symbolilla varustettu huomautus viittaa siihen, että ohjetta on noudatettava.

Tämän ohjeen uusimman version ja EU-vaatimustenmukaisuusvakuutuksen voit ladata seuraavan linkin kautta:



SL400



<https://hub.trotec.com/?id=43020>

Turvallisuus

Lue tämä käyttöohje huolellisesti ennen laitteen käyttöönottoa/käyttöä ja säilytä sitä aina laitteen välittömässä läheisyydessä.



Varoitus

Lue kaikki turvallisuusohjeet ja muut ohjeet.

Turvallisuusohjeiden ja varoitusten noudattamatta jättäminen voi aiheuttaa sähköiskun, tulipalon ja/tai vakavia vammoja.

Säilytä kaikki turvallisuus- ja muut ohjeet myöhempää käyttöä varten.

- Älä käytä laitetta räjähdysalttiissa tiloissa tai alueilla, äläkä asenna laitetta niihin.
- Älä käytä laitetta syövyttävässä ilmastossa.
- Älä upota laitetta veden alle. Älä päästä nesteitä laitteen sisään.
- Laitetta saa käyttää vain kuivissa ympäristöissä, ei missään tapauksessa sateessa tai kun suhteellinen ilmankosteus ylittää käyttöolosuhteet.
- Suojaa laite jatkuvalta, suoralta auringonsäteilyltä.
- Älä aseta laitetta alttiiksi voimakkaalle tärinälle.
- Älä avaa laitetta.
- Älä irrota laitteen turvamerkintöjä, tarroja tai etikettejä. Pidä kaikki turvamerkinnot, tarrat ja etiketit luettavassa kunnossa.
- Käytä paristotyyppiä 6LR61 (9 V:n paristo).
- Älä koskaan lataa paristoja, joita ei saa ladata uudelleen.
- Eri paristotyyppisiä tai uusia ja käytettyjä paristoja ei saa käyttää yhdessä.
- Aseta paristot paristokoteloon navat oikein päin.
- Poista tyhjentyneet paristot. Paristot sisältävät ympäristölle vaarallisia aineita. Hävitä paristot kansallisen lainsäädännön mukaisesti (katso Hävittäminen-luku).
- Poista paristot laitteesta, kun et käytä laitetta pitkään aikaan.
- Älä koskaan oikosulje paristokotelon syöttöliittimiä!

- Varo nielemästä paristoja! Pariston nieleminen voi aiheuttaa vaikeita sisäisiä palovammoja/syöpymiä kahden tunnin kuluessa! Syöpymät voivat johtaa kuolemaan!
- Jos uskot, että paristo on nieltä tai se on joutunut muuta tietä elimistöön, ota välittömästi yhteyttä lääkäriin!
- Pidä uudet ja käytetyt paristot sekä avattu paristolokero poissa lasten ulottuvilta.
- Käytä laitetta vain, kun ympäristön riittävät turvatoimet on taattu (esim. mittauksissa yleisillä teillä, rakennustyömailla jne.). Älä muussa tapauksessa käytä laitetta.
- Noudata varastointi- ja käyttöohjeita (katso Tekniset tiedot).
- Älä aseta laitetta alttiiksi suoralle vesisuihkulle.
- Tarkista laite, varusteet ja liitännät jokaisen käytön jälkeen mahdollisten vaurioiden varalta. Älä käytä laitetta tai laiteosia, jos ne ovat vaurioituneet.

Määräystenmukainen käyttö

Käytä laitetta vain äänitason mittaamiseen teknisissä tiedoissa ilmoitetun mittausalueen sisällä.

Muu kuin käyttötarkoituksen mukainen käyttö katsotaan väärinkäytöksi.

Kohtuudella ennakoitavissa oleva väärinkäyttö

Älä käytä laitetta räjähdysvaarallisissa tiloissa tai nesteiden ja jännitteisten osien mittaamiseen.

Laitteeseen tehtävät omavaltaiset rakenteelliset muutokset, lisäykset ja muunnokset on kielletty.

Henkilöstön pätevyys

Laitetta käyttävien henkilöiden on:

- luettava ja ymmärrettävä ohje, erityisesti Turvallisuus-luku.

Henkilökohtaiset suojaruuvit



Käytä kuulosuojaimia

Käytä laitteella työskentelyn aikana kuulosuojaimia.

Muut vaarat



Varoitus sähköjännitteestä

Koteloon sisään pääsevät nesteet aiheuttavat oikosulun vaaran!

Älä upota laitetta ja tarvikkeita veteen. Varo, että koteloon ei pääse vettä tai muita nesteitä.



Varoitus sähköjännitteestä

Sähköosien huoltotöitä saavat suorittaa vain niihin valtuutetut asiantuntijat!



Varoitus

Vaarana voi olla kuulovaurioita!

Käytä äänekkäissä kohteissa kuulosuojaimia. Vaarana voi olla kuulovaurioita.



Varoitus

Tukehtumisvaara!

Älä jätä pakkausmateriaalia lojumaan. Se voi olla vaarallinen joutuessaan lasten käsiin.



Varoitus

Laite ei ole leikkikalua eikä sitä saa jättää lasten ulottuville.



Varoitus

Tämä laite saattaa aiheuttaa vaaratilanteita, jos sitä käyttää kouluttamaton henkilö tai jos sitä käytetään määräystenvastaisesti! Ota huomioon henkilöstön pätevyys!



Varoitus

Säilytä riittävä etäisyys lämmönlähteisiin.

Huomaa

Vältäaksesi laitteen vaurioitumisen älä altista sitä äärimmäisille lämpötiloille, ilmankosteudelle tai märkyydelle.

Huomaa

Älä käytä laitteen puhdistukseen syövyttäviä puhdistusaineita tai hankaus- ja liuotusaineita.

Tietoa laitteesta

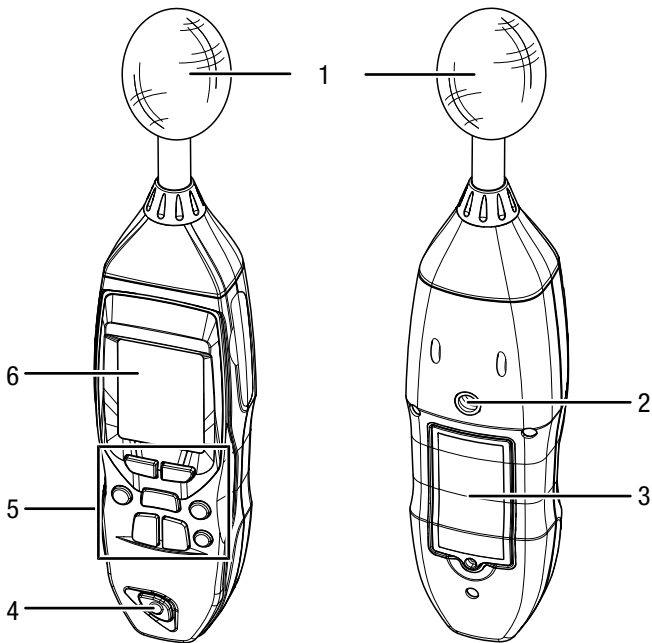
Laitteen kuvaus

Digitaalinen melutasomittari on tarkoitettu melutason mittaamiseen ja laadunvalvontaan eri toimialoilla ja erilaisissa ympäristöissä. Mittauksia voidaan suorittaa esimerkiksi työpaikoilla, toimistoissa, tehtaissa, kouluissa, kodeissa ja ruuhkaisilla kaduilla ennalta ehkäisevien toimenpiteiden toteuttamiseksi ja melun aiheuttamien sairauksien torjumiseksi. Laitte täyttää standardin DIN EN 61672-1 mukaiset digitaalisille melutasomittareille asetetut vaatimukset.

Laitteessa on seuraavat toiminnot:

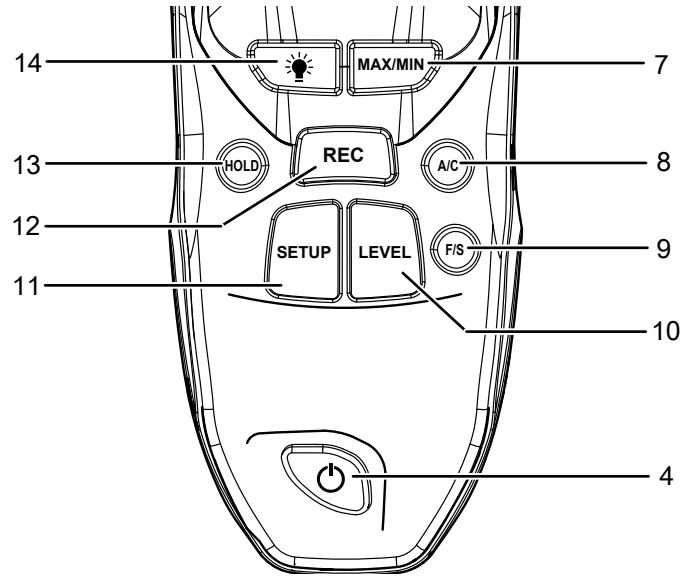
- Suurimman ja pienimmän arvon näyttö
- Mittausalueen ylittymisen näyttö
- Mittausalueen alittumisen näyttö
- Näyttö dBA ja dBC
- Mittausalueen valinta
- Tietojen siirto USB-tikulla tietokoneohjelmistoon

Laitteen osat



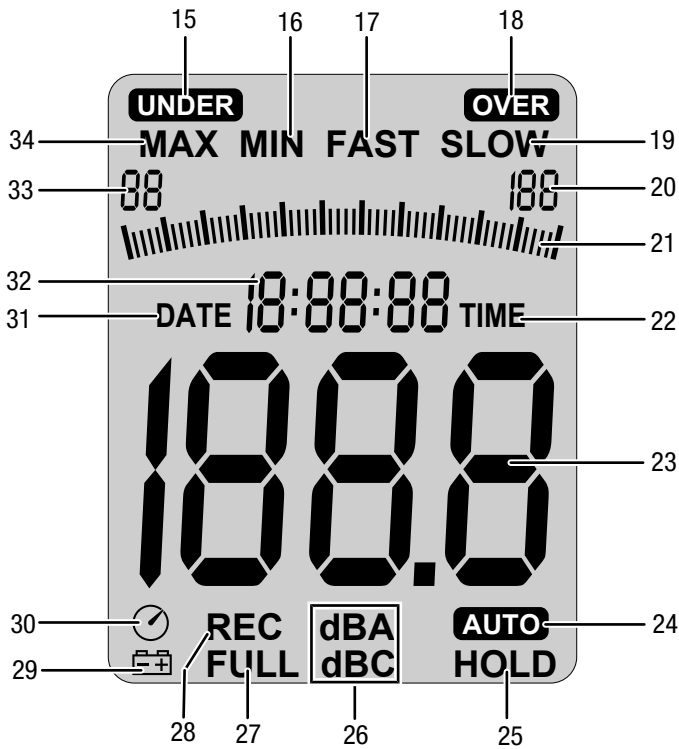
Nro	Nimike
1	Mittausanturi ja suojus
2	Jalustakierre
3	Paristokotelo ja kansi
4	<i>Virtapainike</i>
5	Ohjauspaneeli
6	Näyttö

Ohjauspaneeli



Nro	Nimike
4	<i>Virtapainike</i>
7	<i>MAX/MIN</i> -painike
8	Painike <i>A/C</i>
9	Painike <i>F/S</i>
10	<i>LEVEL</i> -painike
11	<i>SETUP</i> -painike
12	<i>REC</i> -painike
13	<i>HOLD</i> -painike
14	<i>Taustavalaistus</i> -painike

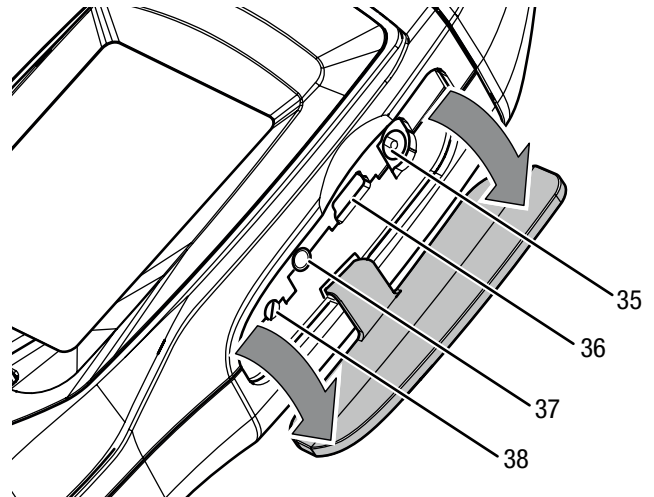
Näyttö



Nro	Nimike	Toiminto
15	UNDER-näyttö	Mittausalueen alitus
16	MIN-näyttö	Käynnissä olevan mittauksen alin arvo säilyy mittausarvonäytössä (23)
17	FAST-näyttö	Nopea signaalinmittaus: 125 ms
18	OVER-näyttö	Mittausalue ylitetty
19	SLOW-näyttö	Hidas signaalinmittaus: 1 s
20	Asteikon maksimin näyttö	Nykyisen mittausalueen ylempi arvo
21	Asteikon näyttö	Mittausarvo suhteessa mittausalueeseen
22	TIME-näyttö	Ajan asetusvalikko aktivoitu
23	Mittausarvon näyttö	Nykyinen mittausarvo
24	AUTO-näyttö	Automaattinen mittaus tilan valinta aktiivinen
25	HOLD-näyttö	Viimeisin mittausarvo säilyy mittausarvonäytössä (23)
26	Mittauskäyrän näyttö	Nykyinen mittauskäyrä: dB(A) dB(C)
27	FULL-näyttö	Muisti täynnä
28	REC-näyttö	Mittaus/tallennus aktivoitu

Nro	Nimike	Toiminto
29	Pariston tilan ilmaisin	Vilkkuu, kun paristo on heikko
30	Automaattisen virrankatkaisun symboli	Automaattinen virrankatkaisu aktivoitu
31	DATE-näyttö	Päivämäärän asetusvalikko aktivoitu
32	Ajan/päivämäärän näyttö	Kellonaika/päivämäärä
33	Asteikon minimin näyttö	Nykyisen mittausalueen alempi arvo
34	MAX-näyttö	Käynnissä olevan mittauksen korkein arvo säilyy mittausarvonäytössä (23)

Liitännät



Nro	Nimike
35	Verkkolaitteen liitäntä (DC 9 V)
36	Mini-USB-liitäntä
37	Lähtöliitäntä 3,5 mm *
38	Kalibroinnin säätöruuvi **

*esim. taajuusanalysoitsijan tai käyräpiirturin liittämiseksi

**vain huoltohenkilökunnalle

Huomaa

Laite on kalibroitu ja sen säädöt optimoitu tehtaalla. Uudelleenkalibrointi edellyttää erikoistyökaluja. Jos laite on kalibroitu uudelleen, ota yhteyttä Trotec-huoltoon äläkä suorita kalibrointia itse.

Tekniset tiedot

Parametri	Arvo
Malli	SL400
Tuotenumero	3 510 005 020
Mittausalue	30–130 dB
Tarkkuus	±1,4 dB (Luokka 2 DIN EN 61672 mukaan)
Erottelukyky	0,1 dB
Taajuusalue	31,5 Hz – 8 kHz
Dynamiikka-alue	50 dB
Osamittausalue	30–80 dB, 50–100 dB, 80–130 dB, 30–130 dB
Näytön vasteaika	500 ms
Virtalähde	9 V:n paristo
Hälytystoiminto	OVER (ylitys): mittausalueen ylitys UNDER (alitus): mittausalueen alitus
Aikapainotus	FAST (nopea): 125 ms SLOW (hidas): 1 s
Mikrofoni	1/2 tuuman elektreettikondensaattori- mikrofoni
Käyttöolosuhteet	0 °C – 40 °C, kun RH = 10–90 %
Säilytysolosuhteet	–10 °C – +60 °C, kun RH = 10–75 %
Paino	305 g
Mitat (pituus x leveys x korkeus)	255 x 63 x 45 mm
Automaattinen virrankatkaisu	Laitte sammuu, kun sitä ei käytetä n. 15 minuuttiin

Pakkauksen sisältö

- 1 x digitaalinen melutasomittari SL400 (ilman paristoa)
- 1 x mikrofonin tuulisuojus
- 1 x minijalusta
- 1 x ohjelmisto-CD
- 1 x USB-johto
- 1 x kuljetuslaukku
- 1 x mini-ruuvinväännin
- 1 x verkkolaite
- 1 x pikaopas

Kuljetus ja säilytys

Huomaa

Laitte voi vahingoittua, jos säilytät tai kuljetat sitä asiaankuulumattomasti.

Tutustu laitteen kuljetusta ja säilytystä koskeviin tietoihin.

Kuljetus

Käytä laitteen kuljettamiseen toimituksen mukana tullutta laukua, jolloin suojaat laitteen ulkoisilta vaikutuksilta.

Säilytys

Kun laitetta ei käytetä, noudata seuraavia säilytysolosuhteita:

- kuivassa paikassa jäätymiseltä ja kuumuudelta suojattuna
- pölyltä ja suoralta auringonvalolta suojatussa paikassa
- Käytä laitteen kuljettamiseen sille tarkoitettua laukua suojataksesi sitä ympäristön vaikutuksilta.
- teknisiä tietoja vastaavassa säilytyslämpötilassa
- paristo on poistettu laitteesta

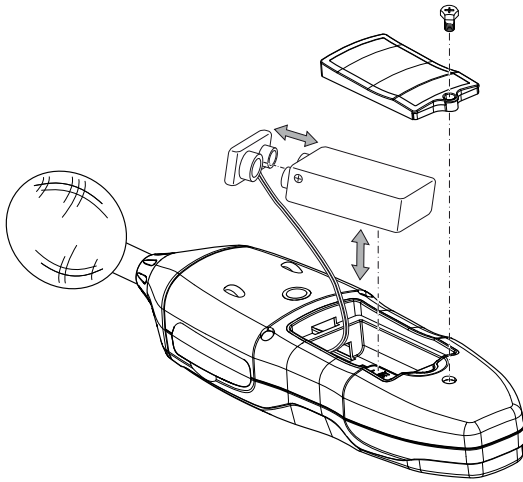
Käyttö

Pariston laittaminen paikalleen

Aseta sopiva paristo paikalleen ennen ensimmäistä käyttökertaa.

Huomaa

Varmista, että laitteen pinta on kuiva ja laite on sammutettu.



1. Avaa laitteen takaosassa oleva paristokotelo avaamalla kannen ruuvi.
2. Yhdistä 9 V:n paristo paristopidikkeeseen navat oikein päin.
3. Aseta paristo ja paristopidike paristokoteloon.
4. Aseta kansi jälleen paristokoteloon.
5. Kiristä paristokotelon ruuvi.

Verkkolaitteen liittäminen

Jatkuvan virransyötön varmistamiseksi voit käyttää laitetta myös mukana toimitetulla verkkolaitteella.

1. Liitä verkkolaite laitteessa olevaan verkkolaitteen liitäntään (35).
2. Liitä verkkolaite asianmukaisesti suojattuun pistorasiaan.

Laitteen käynnistäminen ja mittauksen suorittaminen



Tietoa

Huomaa, että siirtyminen kylmästä lämpimään ympäristöön voi aiheuttaa kosteuden tiivistymistä laitteen piirilevyyn. Tämä fyysikaalinen ilmiö, jota ei voi välttää, saattaa vääristää mittaustuloksia. Tässä tapauksessa näyttö näyttää tyhjää tai vääriä lukemia. Odota muutama minuutti, kunnes laite on sopeutunut muuttuneisiin olosuhteisiin.



Tietoa

Huomaa, että melutaso on mitattava aina suoraan äänilähteestä. Varmista, että äänilähteen ja mikrofonin välissä ei ole ihmisiä tai esineitä, jotka voisivat vaikuttaa äänenvoimakkuuteen.

1. Paina *virtapainiketta* (4) n. 2 sekuntia.
 - ⇒ Näyttö (6) käynnistyy ja laite on käyttövalmis.
 - ⇒ Kulloinenkin mitta-arvo näkyy mitta-arvonäytössä (23) ja asteikolla (21). Mitta-asteikko (21) vastaa analogisen mittarin neulaosoitinta.
2. Suuntaa laite kohti mitattavaa äänilähdettä.
 - ⇒ Odota hetki saadaksesi tarkan mittaustuloksen.

Mittausalueen asettaminen

Laitteessa on useita mittausalueita, joista voit valita tarpeen mukaan tai odotetun melutason mukaan. Jos odotettu melutasoalue on tiedossa, suosittelemme valitsemaan aina sopivan alueen, koska tämä takaa asteikon (21) optimaalisen erottelukyvyn.

- Alin mittausalue: 30–80 dB
- Keskimäinen mittausalue: 50–100 dB
- Ylin mittausalue: 80–130 dB
- Automaattinen: 30–130 dB

Aseta mittausalue seuraavasti:

1. Paina useaan kertaan *LEVEL*-painiketta (10), kunnes haluttu mittausalue näytetään asteikon molemmissa päissä (näytöt 20 ja 33).
 - ⇒ Asteikko mukautetaan automaattisesti.
 - ⇒ Näkyviin voi tulla *UNDER* (15), jos mittausalue on alitettu, tai *OVER* (18), jos mittausalue on ylitetty. Mukauta mittausaluetta lisää siinä tapauksessa.

Mittauskäyrän asettaminen (dBA/dBC)

Voit valita, näytetäänkö mittausarvot arvoina dB(A) vai dB(C).

Aseta mittauskäyrä seuraavasti:

1. Paina *A/C*-painiketta (8) useaan kertaan, kunnes *mittauskäyrän* näytössä (26) näkyy dB(A) tai dB(C).
⇒ Mittausarvo mukautetaan automaattisesti.

MAX/MIN-toiminnon säätäminen

MAX/MIN-toiminnolla voit säilyttää suoritettavan mittauksen ylimmän tai alimman arvon. Aseta MAX/MIN-toiminto seuraavasti:

1. Paina *MAX/MIN*-painiketta (7).
⇒ Näyttöön ilmestyy *MAX* (34).
⇒ Mittausarvonäyttö (23) jäädytetään, ja se muuttuu vain silloin, jos mitataan uusi, entistä suurempi arvo.
2. Paina uudelleen *MAX/MIN*-painiketta (7).
⇒ Näyttöön ilmestyy *MIN* (16).
⇒ Mittausarvonäyttö (23) jäädytetään ja muuttuu vain silloin, kun uusi, pienempi arvo mitataan.
3. Paina *MAX/MIN*-painiketta (7) uudestaan lopettaaksesi MAX/MIN-toiminnon.

HOLD-toiminnon asettaminen

HOLD-toiminnolla voit säilyttää nykyisen mittausarvon.

Aseta HOLD-toiminto seuraavasti:

1. Paina *HOLD*-painiketta (13).
⇒ Näyttöön ilmestyy *HOLD* (25).
⇒ Mittausarvonäyttö (23) jäädytetään.
2. Paina painiketta *HOLD* (13) uudelleen.
⇒ Laite näyttää senhetkisen mittausarvon.
⇒ Näyttö *HOLD* (25) sammuu.

Aikapainotuksen säätäminen

Voit valita nopean (FAST) tai hitaan (SLOW) aikapainotuksen. Tämä toiminto ohjaa nopeutta, jolla laite käsittelee saapuvaa äänisignaalia ja näyttää sen mittausarvona.

- FAST (nopea): 1/125 ms (reaaliaikainen signaalinmittaus)
- SLOW (hidas): 1/s (keskimääräinen signaalinmittaus)

Aseta aikapainotus seuraavasti:

1. Paina painiketta *F/S* (9), kunnes haluamasi näyttö, *FAST* (17) tai *SLOW* (19), näkyy.

Mittaussarjojen tallentaminen laitteeseen (REC/Logging)



Tietoa

Voit lukea tallennetut mittaussarjat vain *Sound Level Meter* -ohjelmistolla (katso Ohjelmisto-luku).

Huomaa

Laite voi tallentaa useita mittaussarjoja. Kun muisti on täynnä, näkyviin tulee *FULL*-näyttö (27). Poista joitakin arvoja tai kaikki tallennetut arvot, jotta voit tallentaa uuden mittauksen.

1. Aktivoi laitteen tallennustoiminto painamalla painiketta *REC* (12).
⇒ *REC*-näyttö (28) tulee näkyviin.
2. Lopeta mittausarvojen tallennus painamalla uudelleen painiketta *REC* (12).
⇒ Mittaus tallennetaan laitteen muistiin päivämäärän ja kellonajan kanssa.

Tallennusvälin asettaminen laitteeseen

✓ Laite on sammutettu.

1. Pidä *taustavalaistus*-painike (14) painettuna ja kytke laite päälle.
⇒ Mittausarvonäyttöön (23) ilmestyy *0001 Int*.
2. Vapauta *taustavalaistus*-painike (14).
3. Paina *LEVEL*-painiketta (10) useaan kertaan säätääksesi tallennusväliksi 0001–0059 sekuntia.
4. Tallenna asetukset painamalla painiketta *HOLD* (13).
⇒ Uusi tallennusväli tallennetaan kunnes kytket laitteen pois päältä.

Laitteen muistin tyhjentäminen

✓ Laite on sammutettu.

1. Pidä *REC*-painike (12) painettuna ja kytke laite päälle.
⇒ Mittausarvonäyttöön (23) ilmestyy *CLR*.
⇒ Laitteen muistin kaikki tiedot poistetaan.
2. Vapauta *REC*-painike (12).

Kellonajan ja päivämäärän asettaminen

Voit asettaa laitteeseen kellonajan ja päivämäärän.

Voit tallentaa asetukset ja poistua valikosta milloin tahansa **HOLD**-painikkeella (13).

Toimi seuraavasti:

- ✓ Laite on sammutettu.
- 1. Pidä **SETUP**-painike (11) painettuna ja kytke laite päälle.
 - ⇒ **TIME**-näyttö (22) syttyy hetkeksi.
- 2. Vapauta **SETUP**-painike (11).
 - ⇒ **DATE**-näyttö (31) tulee näkyviin.
 - ⇒ **Ajan/päivämäärän** näytössä (32) näkyy asetettuna oleva päivämäärä muodossa vuosi:kuukausi:päivä.
- 3. Paina painiketta **SETUP** (11) uudelleen.
 - ⇒ **TIME**-näyttö (22) tulee näkyviin.
 - ⇒ **Ajan/päivämäärän** näytössä (32) näkyvät minuutit.
- 4. Paina painiketta **LEVEL** (10) säätääksesi minuutit.
- 5. Paina painiketta **SETUP** (11) uudelleen.
 - ⇒ **TIME**-näyttö (22) tulee näkyviin.
 - ⇒ **Ajan/päivämäärän** näytössä (32) näkyvät tunnit.
 - Mittausarvonäytössä (23) näkyvä **h-P** tarkoittaa samaa kuin P.M. (iltapäivä) ja **h-A** samaa kuin A.M. (aamupäivä).
- 6. Paina painiketta **LEVEL** (10) säätääksesi tunnit.
- 7. Paina painiketta **SETUP** (11) uudelleen.
 - ⇒ **Ajan/päivämäärän** näytössä (32) näkyy päivä.
- 8. Paina painiketta **LEVEL** (10) säätääksesi päivän.
- 9. Paina painiketta **SETUP** (11) uudelleen.
 - ⇒ **DATE**-näyttö (31) tulee näkyviin.
 - ⇒ **Ajan/päivämäärän** näytössä (32) näkyy kuukausi.
- 10. Paina painiketta **LEVEL** (10) säätääksesi kuukauden.
- 11. Paina painiketta **SETUP** (11) uudelleen.
 - ⇒ **DATE**-näyttö (31) tulee näkyviin.
 - ⇒ **Ajan/päivämäärän** näytössä (32) näkyy vuosi.
- 12. Paina painiketta **LEVEL** (10) säätääksesi vuoden.
- 13. Tallenna asetetut aika- ja päivämääräasetukset painamalla painiketta **HOLD** (13). Jos et halua tallentaa aika-/päivämääräasetuksia, paina vuosiasetuksen näkyessä uudelleen **SETUP**-painiketta (11).
 - ⇒ Mittausarvonäyttöön (23) ilmestyy **rSt**.
- 14. Jos haluat palauttaa aika- ja päivämääräasetukset tehdasasetuksiin, paina **HOLD**-painiketta (13).
- 15. Pääset takaisin aika- ja päivämääräasetusten valikkoon painamalla ilmoituksen **rSt** näkyessä painiketta **SETUP** (11).
 - ⇒ Seuraava asetus on jälleen nykyisen päivämäärän valikko vaiheessa 3.

Tietojen siirto USB-tikulla

Siirrä tiedot lisäanalyysejä varten tietokoneeseen USB-tikulla seuraavasti:

1. Asenna toimitettu ohjelmisto tietokoneeseen, katso Ohjelmisto-luku.
2. Käynnistä ohjelmisto.
3. Yhdistä tietokone ja laite mukana toimitetulla USB-kaapelilla ja mini-USB-liitäntällä (36).
4. Paina painiketta **SETUP** (11) aktivoiaksesi laitteen reaaliaikaisen näytön ohjelmiston käyttöliittymässä ja aktivoi tila tiedonsiirtoon.
 - ⇒ Sammutusautomaatiikka poistetaan käytöstä tietojensiirron ajaksi.
5. Siirrä tiedot laitteesta tietokoneeseen noudattamalla ohjelmiston ohjeita.
6. Katkaise laitteen ja tietokoneen välinen yhteys painamalla uudelleen **SETUP**-painiketta (11).

Taustavalon sytyttäminen tai sammuttaminen

Laitteessa on taustavalaistus, jonka voi kytkeä päälle tarvittaessa.

1. Sytytä tai sammuta taustavalaistus painamalla **taustavalaistus**-painiketta (14).

Jalustan asentaminen

Laitteessa on 1/4 tuuman jalustakierre (2). Tarvittaessa voit asentaa laitteen mukana toimitettuun minijalustaan tai muuhun sopivaan jalustaan.

Automaattisen virrankatkaisun asettaminen

Laitteessa on valinnaisena automaattinen virrankatkaisutoiminto, ja se kytkeytyy automaattisesti pois päältä, jos mitään painiketta ei paineta 15 minuuttiin.

Käynnistä tai sammuta sammutusautomaatiikka seuraavalla tavalla:

- ✓ Laite on kytketty päälle.
- 1. Paina **SETUP**-painiketta (11).
 - ⇒ Näyttöön ilmestyy **automaattisen virrankatkaisun** symboli (30).
 - ⇒ Sammutusautomaatiikka on kytketty päälle.
- 2. Paina painiketta **SETUP** (11) uudestaan kytkeäksesi Sammutusautomaatiikan pois päältä.
 - ⇒ **Automaattisen virrankatkaisun** symboli (30) sammuu.

Laitteen kytkeminen pois päältä

Kun automaattinen virrankatkaisu on aktivoitu, laite kytkeytyy automaattisesti pois päältä n. 15 minuutin kuluttua, jos mitään painiketta ei paineta. Sammuta laite seuraavasti:

1. Paina **virtapainiketta** (4), kunnes laite sammuu.
 - ⇒ Laite laskee näytössä luvusta 3 lukuun 1.

Ohjelmisto

Mukana oleva maksuton ohjelmisto *Sound Level Meter* on suunniteltu hyödyllisiä perustoimintoja varten. Trotec ei anna takuuta maksuttomalle ohjelmistolle eikä myöskään tarjoa siihen kohdistuvaa tukea. Trotec ei ota minkäänlaista vastuuta maksuttoman ohjelmiston käytöstä eikä ole myöskään velvollinen tekemään siihen korjauksia tai kehittämään ohjelmistopäivityksiä tai muita päivityksiä.

Voit ladata ohjelman osoitteesta www.trotec.de.

Asennusehdot

Varmista, että tietokone täyttää seuraavat vähimmäisvaatimukset ohjelmiston asennusta varten:

- Tuetut käyttöjärjestelmät (32- tai 64-bittinen versio):
 - Windows 10
 - Windows 8
 - Windows 7
 - Windows Vista
- Laitevaatimukset:
 - prosessorin nopeus: väh. 90 MHz
 - väh. 32 MB työmuisti
 - väh. 7 MB kovalevyä
 - näytön erottelutarkkuus väh. 1024 x 768 ja 16 bitin värisyvyys

PC-ohjelmiston asennus

1. Aseta ohjelmiston sisältävä tietoväline levyasemaan tai lataa ohjelmiston uusin versio Trotecin latauskeskuksesta kohdasta *Palvelut*.
2. Kaksoisnapsauta tiedostoa *Setup.exe*.
3. Noudata ohjatun asennuksen ohjeita.

PC-ohjelmiston käynnistäminen

1. Yhdistä mittauslaite tietokoneeseen pakkauksen sisältämällä mini-USB-kaapelilla.
2. Kytke mittauslaite päälle.
3. Käynnistä ohjelmisto.

Tietoa ohjelmiston käytöstä löydät ohjelmiston ohjetiedostosta.

Virheet ja häiriöt

Laitteen toiminta on tarkastettu monta kertaa valmistuksen aikana. Jos toiminnassa tästä huolimatta ilmenee häiriöitä, tarkista laite seuraavan luettelon mukaan.

Laitteen virta ei kytkeydy päälle:

- Tarkista pariston varaustila. Vaihda paristo tarvittaessa.
- Tarkista, että paristo on kunnolla paikallaan. Varmista oikea napaisuus.
- Älä koskaan suorita sähkötekniikkaan liittyviä tarkastuksia itse, vaan ota yhteyttä Trotec-asiakaspalveluun.

Näytön segmentit näkyvät vain heikosti tai ne välkkyvät:

- Älä jatka mittausta.
- Pariston jännite on liian alhainen. Vaihda paristo välittömästi tai kytke laite verkkolaitteeseen.

Laitteen näyttämät mittausravot ovat epäuskottavia:

- Älä jatka mittausta.
- Pariston jännite on liian alhainen. Vaihda paristo välittömästi tai kytke laite verkkolaitteeseen.
- Anturin suojuksen on ehkä likaantunut tai vaurioitunut. Tarkista anturin suojuksen.

Huolto ja korjaus

Pariston vaihtaminen

Paristo on vaihdettava, kun *pariston tilan* ilmaisain (29) vilkkuu tai kun laite ei enää käynnisty (katso Pariston laittaminen paikalleen -kappale).

Kalibrointi

Laite on kalibroitu ja sen säädöt optimoitu tehtaalla. Uudelleenkalibrointi edellyttää erikoistyökaluja. Jos laite on kalibroitava uudelleen, ota yhteyttä Trotec-huoltoon äläkä suorita kalibrointia itse.

Puhdistus

Puhdista laite kostutetulla, pehmeällä ja nukkaamattomalla liinalla. Varmista, että laitteen sisään ei pääse kosteutta. Älä käytä suihkeita, liuotteita, alkoholipitoisia puhdistusaineita tai hankausaineita, vaan kostuta liina pelkällä vedellä.

Korjaus

Älä tee laitteeseen muutoksia tai asenna siihen lisäosia. Käänny laitteen korjauksen tai tarkistamisen yhteydessä valmistajan puoleen.

Hävittäminen

Hävitä pakkausmateriaalit aina ympäristöä säästävällä tavalla ja voimassa olevien paikallisten määräysten mukaisesti.



Ylivivatun roskatynnyrin symboli vanhassa sähkö- tai elektroniikkalaitteessa on peräisin direktiivistä 2012/19/EU. Se tarkoittaa, ettei laitetta saa hävittää kotitalousjätteen mukana sen käyttöään lopussa. Lähellä sijaitseviin keräyspisteisiin voi maksutta palauttaa vanhoja sähkö- ja elektroniikkalaitteita. Osoitteet saat oman asuinpaikkakuntasi jäteneuvonnasta. Löydät lisätietoa monia EU-maita koskevista muista palautusmahdollisuuksista myös verkkosivuiltamme <https://hub.trotec.com/?id=45090>. Käänny muussa tapauksessa virallisen, omassa asuinmaassasi hyväksytyyn käytettyjen laitteiden kierrätysliikkeen puoleen.

Sähkö- ja elektroniikkaromun erillisen keräyksen tarkoituksena on mahdollistaa vanhojen laitteiden kierrätys ja kaikenlainen uusiokäyttö sekä estää laitteiden mahdollisesti sisältämien vaarallisten aineiden haitalliset vaikutukset ympäristölle ja ihmisten terveydelle hävittämisen yhteydessä.



Paristoja ja akkuja ei saa hävittää kotitalousjätteen mukana, vaan ne on Euroopan unionin alueella hävitettävä asianmukaisella tavalla EUROOPAN PARLAMENTIN JA NEUVOSTON 6. syyskuuta 2006 paristoista ja akuista antaman direktiivin 2006/66/EY mukaisesti. Hävitä paristot ja akut voimassa olevien määräysten mukaisesti.

Trotec GmbH

Grebbener Str. 7
D-52525 Heinsberg

☎ +49 2452 962-400

☎ +49 2452 962-200

✉ info@trotec.com

www.trotec.com