

NL

INSTRUCTIES
DIGITAAL
GELUIDSNIVEAUMEETAPPARAAT



Inhoudsopgave

Aanwijzingen voor het gebruik van deze handleiding	2
Veiligheid	2
Informatie over het apparaat	4
Transport en opslag	6
Bediening	7
Software.....	10
Fouten en storingen.....	10
Onderhoud en reparatie	11
Recycling	11

Aanwijzingen voor het gebruik van deze handleiding

Symbolen



Waarschuwing voor elektrische spanning

Dit symbool wijst op gevaren voor het leven en de gezondheid van personen door elektrische spanning.



Waarschuwing

Dit signaalwoord wijst op een gevaar met een middelmatige risicograad, dat indien niet vermeden de dood of zwaar letsel tot gevolg kan hebben.



Voorzichtig

Dit signaalwoord wijst op een gevaar met een lage risicograad, dat indien niet vermeden gering of matig letsel tot gevolg kan hebben.

Let op

Het signaalwoord wijst op belangrijke informatie (bijv. op materiële schade), maar niet op gevaren.



Info

Aanwijzingen met dit symbool helpen u bij het snel en veilig uitvoeren van uw werkzaamheden.



Handleiding opvolgen

Aanwijzingen met dit symbool wijzen u erop dat de handleiding moet worden opgevolgd.

De actuele versie van deze handleiding en de EU-conformiteitsverklaring, kunt u downloaden via de volgende link:



SL400



<https://hub.trotec.com/?id=43020>

Veiligheid

Lees deze handleiding vóór het in gebruik nemen / gebruik van het apparaat zorgvuldig en bewaar de handleiding altijd in de directe omgeving van de opstellocatie resp. bij het apparaat.



Waarschuwing

Lees alle veiligheidsinstructies en aanwijzingen.

Het niet opvolgen van de veiligheidsinstructies en aanwijzingen kunnen een elektrische schok, brand en/of zwaar letsel veroorzaken.

Bewaar alle veiligheidsinstructies en aanwijzingen voor later gebruik.

- Gebruik het apparaat niet in ruimten of omgevingen met explosiegevaar en plaats het daar nooit.
- Gebruik het apparaat niet in agressieve atmosferen.
- Dompel het apparaat niet onder in water. Laat geen vloeistoffen binnendringen in het apparaat.
- Het apparaat mag alleen in een droge omgeving en nooit bij regen of een relatieve luchtvochtigheid boven de gebruiksomstandigheden worden gebruikt.
- Bescherm het apparaat tegen permanent direct zonlicht.
- Stel het apparaat niet bloot aan sterke trillingen.
- Open het apparaat niet.
- Verwijder geen veiligheidssymbolen, stickers of etiketten van het apparaat. Houd alle veiligheidssymbolen, stickers en etiketten in een leesbare toestand.
- Gebruik het batterijtype 6LR61 (9 V blokbatteerij).
- Nooit batterijen opladen die niet oplaadbaar zijn.
- Verschillende batterijtypen, evenals nieuwe en gebruikte batterijen mogen niet samen worden gebruikt.
- De batterijen met de polen op de juiste plaats in het batterijvak leggen.
- Verwijder lege batterijen. Batterijen bevatten milieugevaarlijke stoffen. De batterijen volgens de nationale voorschriften recyclen (zie hoofdstuk recyclen).
- Verwijder de batterijen uit het apparaat als u het apparaat gedurende een langere periode niet gebruikt.

- De voedingsklemmen in het batterijvak nooit kortsluiten!
- Batterijen niet inslikken! Wordt een batterij ingeslikt, kan dit binnen 2 uur zorgen voor ernstige verbrandingen/ bijtewonden! Het verbrandingsletsel kan tot de dood leiden!
- Denkt u dat een batterij is ingeslikt of op een andere wijze in het lichaam is gekomen, bezoek dan direct een arts!
- Houd nieuwe en gebruikte batterijen, evenals een geopend batterijvak uit de buurt van kinderen.
- Gebruik het apparaat alleen als bij de meetlocatie voldoende veiligheidsvoorzieningen zijn getroffen (bijv. bij metingen op de openbare weg, op bouwplaatsen, etc.). Gebruik het apparaat anders niet.
- Houd rekening met de opslag- en gebruiksomstandigheden (zie technische gegevens).
- Stel het apparaat niet bloot aan een gerichte waterstraal.
- Controleer voor elk gebruik van het apparaat de accessoires en aansluitonderdelen hiervan op mogelijke beschadigingen. Gebruik geen defecte apparaten of apparaatonderdelen.

Bedoeld gebruik

Gebruik het apparaat uitsluitend voor het meten van het geluidsniveau binnen het in de technische gegevens opgegeven meetbereik.

Elk ander gebruik dan het bedoeld gebruik is, geldt als verkeerd gebruik.

Logisch voorspelbaar verkeerd gebruik

Gebruik het apparaat niet in zones met explosiegevaar of voor metingen in vloeistoffen of aan spanningvoerende onderdelen.

Eigenhandige constructieve wijzigingen, aan- of ombouwwerkzaamheden aan het apparaat zijn verboden.

Persoonlijke kwalificaties

Personen die dit apparaat gebruiken moeten:

- De handleiding, vooral het hoofdstuk veiligheid hebben gelezen en begrepen.

Persoonlijke beschermingsuitrusting



Gehoorgeschermering dragen

Draag tijdens gebruik van het apparaat gehoorgeschermering.

Restgevaaren



Waarschuwing voor elektrische spanning

Er bestaat kortsluitgevaar door in de behuizing binnendringende vloeistoffen!

Dompel het apparaat en de accessoires niet onder in water. Zorg dat geen water of andere vloeistoffen in de behuizing komen.



Waarschuwing voor elektrische spanning

Werkzaamheden aan elektrische onderdelen mogen alleen door een geautoriseerd gespecialiseerd bedrijf worden uitgevoerd!



Waarschuwing

Gevaar voor gehoorbeschadiging!

Zorg bij luide geluidsbronnen voor voldoende gehoorbescherming. Er bestaat gevaar voor gehoorbeschadiging.



Waarschuwing

Verstikkingsgevaar!

Laat het verpakkingsmateriaal niet achteloos rondslingeren. Voor kinderen kan dit gevaarlijk speelgoed zijn.



Waarschuwing

Het apparaat is geen speelgoed en hoort niet in kinderhanden.



Waarschuwing

Van dit apparaat kunnen gevaren uitgaan als het ondeskundig of niet volgens het bedoeld gebruik wordt gebruikt door niet geïnstrueerde personen! Zorg dat wordt voldaan aan de persoonlijke kwalificaties!



Voorzichtig

Houd voldoende afstand van warmtebronnen.

Let op

Stel het apparaat niet bloot aan extreme temperaturen, extreme luchtvochtigheid of nattigheid, zodat beschadigingen worden voorkomen.

Let op

Gebruik voor het reinigen van het apparaat geen agressieve reinigingsmiddelen, schuur- of oplosmiddelen.

Informatie over het apparaat

Beschrijving van het apparaat

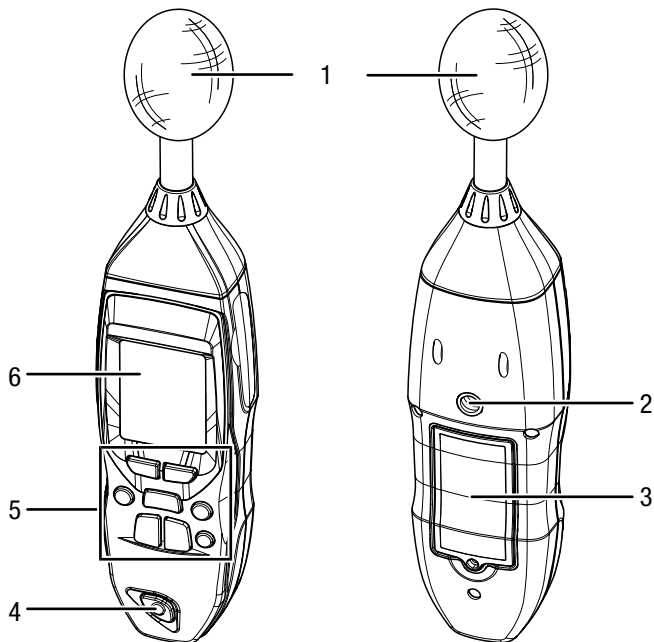
Het digitaal geluidsniveaumeetapparaat is speciaal ontwikkeld voor geluidsmetingen en kwaliteitscontroles in de meest uiteenlopende omgevingen en gebruiklocaties. De metingen kunnen bijv. op de werkplek, op kantoor, in fabrieken, bij scholen, in het huishouden en bij drukke wegen worden uitgevoerd, zodat preventieve maatregelen kunnen worden genomen, resp. ziekten door geluid worden voorkomen.

Het apparaat voldoet aan de eisen van de norm DIN EN 61672-1 voor digitale geluidsniveaumeetapparaten.

Het apparaat heeft de volgende functies:

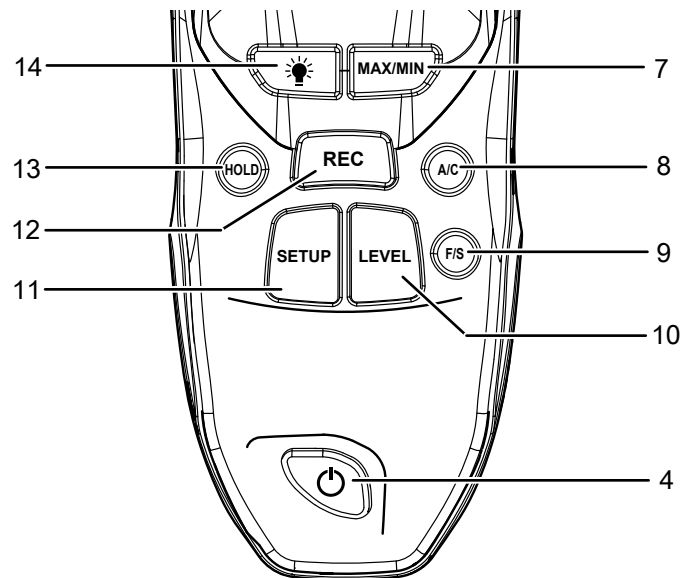
- Weergave van maximale en minimale waarde
- Indicatie bij het overschrijden van het meetbereik
- Indicatie bij onderschrijding van het meetbereik
- Weergave in dBA en dBC
- Meetbereikkeuze
- Gegevensoverdracht via USB en PC-software

Overzicht van het apparaat



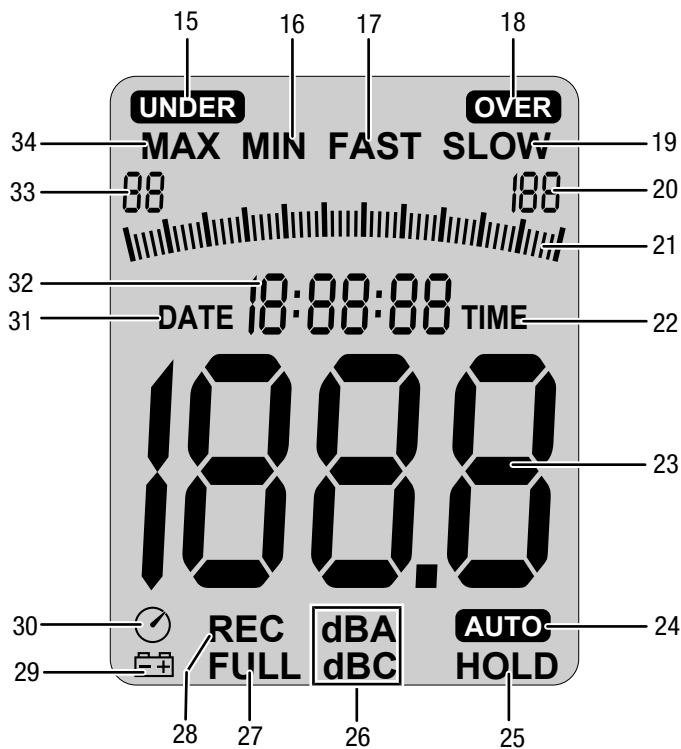
Nr.	Aanduiding
1	Meetsonde met beschermkap
2	Statiefschroefdraad
3	Batterijvak met deksel
4	Toets <i>Aan/uit</i>
5	Bedieningspaneel
6	Display

Bedieningspaneel



Nr.	Aanduiding
4	Toets <i>Aan/uit</i>
7	Toets <i>MAX/MIN</i>
8	Toets <i>A/C</i>
9	Toets <i>F/S</i>
10	Toets <i>LEVEL</i>
11	Toets <i>SETUP</i>
12	Toets <i>REC</i>
13	Toets <i>HOLD</i>
14	Toets <i>Achtergrondverlichting</i>

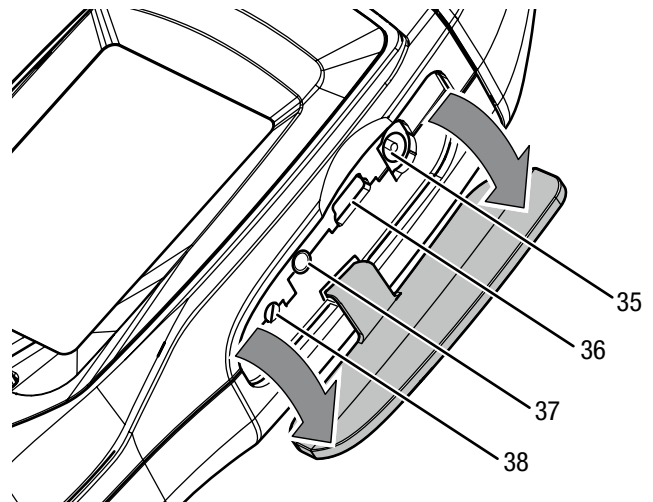
Display



Nr.	Aanduiding	Functie
15	Indicatie <i>UNDER</i>	Meetbereik onderschreden
16	Indicatie <i>MIN</i>	De laagste meetwaarde van de lopende meting wordt vastgehouden in de meetwaardeweergave (23)
17	Indicatie <i>FAST</i>	Snelle signaalanalyse: 125 ms
18	Indicatie <i>OVER</i>	Meetbereik overschreden
19	Indicatie <i>SLOW</i>	Langzame signaalanalyse: 1 s
20	Indicatie <i>Maximum van schaal</i>	Bovenste waarde van actuele meetbereik
21	Indicatie <i>Schaal</i>	Meetwaarde ten opzichte van meetbereik
22	Indicatie <i>TIME</i>	Menu voor tijdstelling actief
23	Meetwaardeweergave	Actuele meetwaarde
24	Indicatie <i>AUTO</i>	Automatische meetmoduskeuze actief
25	Indicatie <i>HOLD</i>	Laatste meetwaarde wordt in de meetwaardeweergave (23) vastgehouden
26	Indicatie <i>Meetcurve</i>	Actuele meetcurve: <i>dB(A)</i> <i>dB(C)</i>
27	Indicatie <i>FULL</i>	Geheugen vol

Nr.	Aanduiding	Functie
28	Indicatie <i>REC</i>	Opname/opslaan actief
29	Indicatie <i>Batterijstatus</i>	Knippert bij een zwakke batterij
30	Indicatie <i>Uitschakelautomaat</i>	Uitschakelautomaat actief
31	Indicatie <i>DATE</i>	Menu voor datuminstelling actief
32	Weergave <i>Tijd/datum</i>	Tijd/datum
33	Indicatie <i>Minimum van schaal</i>	Onderste waarde van actuele meetbereik
34	Indicatie <i>MAX</i>	De hoogste meetwaarde van de lopende meting wordt vastgehouden in de meetwaardeweergave (23)

Aansluitingen



Nr.	Aanduiding
35	Aansluiting netdeel (DC 9 V)
36	Mini-USB-aansluiting
37	Uitgang 3,5 mm *
38	Stelschroef voor kalibratie**

*Bijv. voor aansluiten van een frequentie-analyseapparaat of een schrijvende meter

**Alleen voor servicepersoneel

Let op

Het apparaat is al in de fabriek gekalibreerd en optimaal afgesteld. Voor een nieuwe kalibratie zijn speciale hulpmiddelen noodzakelijk. Voor een herkalibratie graag contact opnemen met Trotec Service en de kalibratie niet zelf uitvoeren.

Technische gegevens

Parameter	Waarde
Model	SL400
Artikelnummer	3.510.005.020
Meetbereik	30 dB tot 130 dB
Nauwkeurigheid	±1,4 dB (klasse 2 volgens DIN EN 61672)
Resolutie	0,1 dB
Frequentiebereik	31,5 Hz tot 8 kHz
Dynamiekbereik	50 dB
Deelmeetbereik	30 dB tot 80 dB, 50 dB tot 100 dB, 80 dB tot 130 dB, 30 dB tot 130 dB
Aanspreektijd display	500 ms
Stroomvoorziening	9 V blok batterij
Alarmfunctie	OVER (over): Meetbereik overschreden UNDER (onder): Meetbereik onderschreden
Analysetijd	FAST (snel): 125 ms SLOW (langzaam): 1 s
Microfoon	1/2 inch electret-condensatormicrofoon
Gebruiksomstandigheden	0 °C tot 40 °C bij 10 % tot 90 % r.v.
Opslagcondities	-10 °C tot +60 °C bij 10 % tot 75 % r.v.
Gewicht	305 g
Afmetingen (lengte x breedte x hoogte)	255 x 63 x 45 mm
Uitschakelautomaat	Uitschakeling na ca. 15 min niet gebruiken

Leveromvang

- 1 x digitaal geluidsniveaumeetapparaat-meetapparaat SL400 (zonder batterij)
- 1 x windbescherming voor microfoon
- 1 x mini-statief
- 1 x CD met software
- 1 x USB-kabel
- 1 x transportkoffer
- 1 x mini-schroevendraaier
- 1 x netdeel
- 1 x korte handleiding

Transport en opslag

Let op

Het apparaat kan beschadigd raken als het niet correct wordt opgeslagen of getransporteerd.

De informatie m.b.t. het transport en de opslag van het apparaat opvolgen.

Transport

Gebruik voor het transport van het apparaat de meegeleverde transportkoffer, om het apparaat te beschermen tegen inwerkingen van buitenaf.

Opslag

Houd bij het niet gebruiken van het apparaat rekening met de volgende opslagcondities:

- Droog en tegen vocht en hitte beschermd
- Op een plaats die beschermd is tegen stof en direct zonlicht
- Gebruik voor het opbergen van het apparaat de meegeleverde transportkoffer, om het apparaat te beschermen tegen inwerkingen van buitenaf.
- Bij de in de technische gegevens opgegeven opslagtemperatuur
- Batterij verwijderd uit het apparaat

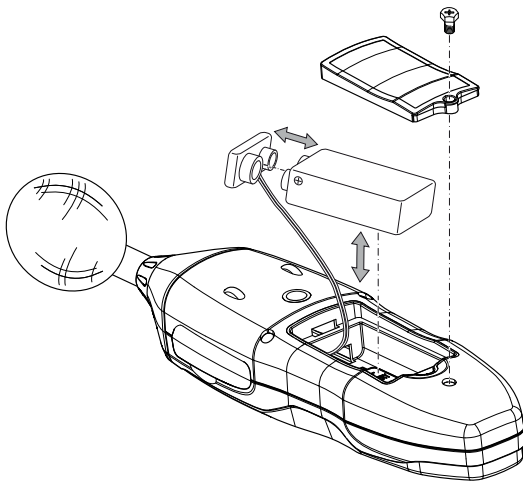
Bediening

Batterij plaatsen

Plaats vóór het eerste gebruik een geschikte batterij.

Let op

Zorg dat het oppervlak van het apparaat droog is en het apparaat is uitgeschakeld.



1. Open het batterijvak aan de achterzijde, door de schroef van de afdekking los te draaien.
2. Verbind de 9 V blokbatterij met de juiste polen van de batterijclip.
3. De batterij met batterijclip in het batterijvak leggen.
4. Plaats de afdekking weer op het batterijvak.
5. De schroef van het batterijvak weer vastdraaien.

Netadapter aansluiten

Voor een permanente stroomvoorziening kunt u het apparaat ook gebruiken met de meegeleverde netadapter.

1. De netadapter aansluiten op de aansluiting netadapter (35) op het apparaat.
2. De netadapter aansluiten op een voldoende afgezekerd stopcontact.

Apparaat inschakelen en meting uitvoeren



Info

Houd er rekening mee dat bij het wisselen van de gebruikslocatie van een koude naar een warme omgeving condensvorming op de printplaat van het apparaat kan ontstaan. Dit natuurkundig effect, dat niet te voorkomen is, vervalst de meting. Het display toont in dit geval geen of verkeerde meetwaarden. Wacht enkele minuten tot het apparaat zich heeft ingesteld op de gewijzigde omstandigheden, voordat u een meting uitvoert.



Info

Houd er rekening dat de meting van een geluidsbron altijd direct moet gebeuren. Er mogen geen voorwerpen of personen tussen microfoon en geluidsbron bevinden, behalve als de invloed hiervan op het geluidsniveau ook moet worden gemeten.

1. Druk ca. 2 seconde op de toets *Aan/uit* (4).
 - ⇒ Het display (6) wordt ingeschakeld en het apparaat is klaar voor gebruik.
 - ⇒ De actuele meetwaarde wordt in de meetwaardeweergave (23), evenals op de schaal (21) weergegeven. De meetschaal (21) komt overeen met de naaldweergave bij een analog meetapparaat.
2. Richt de het apparaat op de te meten geluidsbron.
 - ⇒ Wacht even voor een stabiele meetwaarde.

Meetbereik instellen

Het apparaat heeft verschillende meetbereiken, die naar wens of op basis van het te verwachten geluidsniveau kunnen worden geselecteerd. Voor zover het te verwachten geluidsniveaubereik bekend is, indien mogelijk altijd het bijbehorende meetbereik kiezen, omdat hierdoor altijd de optimale resolutie van de schaal (21) gewaarborgd is.

- Onderste meetbereik: 30 tot 80 dB
- Middelste meetbereik: 50 tot 100 dB
- Bovenste meetbereik: 80 tot 130 dB
- Auto: 30 tot 130 dB

Ga als volgt te werk, om het meetbereik in te stellen:

1. Druk meerdere keren op de toets *LEVEL* (10), tot het gewenste meetbereik bij de beide uiteinden van de schaal (indicatie 20 en 33) worden weergegeven.
 - ⇒ De schaal wordt automatisch aangepast.
 - ⇒ Eventueel verschijnt de indicatie *UNDER* (15), als het meetbereik is onderschreden of *OVER* (18), als het meetbereik is overschreden. In dit geval het meetbereik verder aanpassen.

Meetcurve instellen (dBA / dBC)

U kunt kiezen of uw meetwaarden op basis van dB(A) of dB(C) worden weergegeven.

Ga als volgt te werk, om de meetcurve in te stellen:

1. Druk meerdere keren op de toets *A/C* (8), tot in de weergave *Meetcurve* (26) dB(A) of dB(C) wordt weergegeven.
⇒ De meetwaarde wordt automatisch aangepast.

MAX/MIN-functie instellen

Met de MAX/MIN-functie kunt u de hoogste of de laagste waarde van de actuele meting vasthouden. Ga als volgt te werk, om de MIN/MAX-functie in te stellen:

1. Druk op de toets *MAX/MIN* (7).
⇒ De indicatie *MAX* (34) verschijnt op het display.
⇒ De meetwaardeweergave (23) wordt bevroren en wijzigt alleen als een nieuwe, hogere waarde wordt gemeten.
2. Druk opnieuw op de toets *MAX/MIN* (7).
⇒ De indicatie *MIN* (16) verschijnt op het display.
⇒ De meetwaardeweergave (23) wordt bevroren en wijzigt alleen als een nieuwe, lagere waarde wordt gemeten.
3. Druk opnieuw op de toets *MAX/MIN* (7), voor het beëindigen van de actuele MAX/MIN-functie.

HOLD-functie instellen

Met de HOLD-functie kunt u de actuele meetwaarde vasthouden.

Ga als volgt te werk, om de HOLD-functie in te stellen:

1. Druk op de toets *HOLD* (13).
⇒ De indicatie *HOLD* (25) verschijnt op het display.
⇒ De meetwaardeweergave (23) wordt bevroren.
2. Druk opnieuw op de toets *HOLD* (13).
⇒ De actuele meetwaarde wordt weergegeven.
⇒ De indicatie *HOLD* (25) gaat uit.

Analysetijd instellen

U kunt kiezen uit een snelle (FAST) of een langzame (SLOW) analysetijd. Deze functie regelt de snelheid waarmee het apparaat een ontvangen geluidssignaal verwerkt en als meetwaarde weergeeft.

- FAST (snel): 1/125 ms (signaalanalyse in realtime)
- SLOW (langzaam): 1/s (gemiddelde signaalanalyse)

Ga als volgt te werk, voor het instellen van de analysetijd:

1. Druk op de toets *F/S* (9), tot de gewenste indicatie op het display *FAST* (17) of *SLOW* (19) wordt weergegeven.

Meetreeksen in het apparaat vastleggen (REC/logging)



Info

U kunt de opgeslagen meetreeksen uitsluitend via de software *Sound Level Meter* uitlezen (zie hoofdstuk software).

Let op

Het apparaat kan meerdere meetreeksen opslaan. Is het geheugen vol, verschijnt de indicatie *FULL* (27). Wis enkele of alle opgeslagen waarden, zodat nog een volgende meting kan worden opgeslagen.

1. Druk op de toets *REC* (12) om de opnamefunctie van het apparaat te activeren.
⇒ De indicatie *REC* (28) verschijnt.
2. Druk opnieuw op de *REC*-toets (12), om de meetwaarderegistratie te beëindigen.
⇒ De meting wordt opgeslagen in het apparaatgeheugen met datum en tijd.

Opslaginterval in het apparaat aanpassen

✓ Het apparaat is uitgeschakeld.

1. De toets *Achtergrondverlichting* (14) ingedrukt houden en het apparaat inschakelen.
⇒ In de meetwaardeweergave (23) verschijnt de indicatie *0001 Int.*
2. De toets *Achtergrondverlichting* (14) loslaten.
3. Druk op de toets *LEVEL* (10), voor het aanpassen van de opslaginterval tussen 0001 en 0059 seconden.
4. Druk op de toets *HOLD* (13), voor het opslaan van de instelling.
⇒ De nieuwe opslaginterval wordt opgeslagen tot het uitschakelen van het apparaat.

Gegevensopslag in het apparaat wissen

✓ Het apparaat is uitgeschakeld.

1. De toets *REC* (12) ingedrukt houden en het apparaat inschakelen.
⇒ In de meetwaardeweergave (23) verschijnt de indicatie *CLR.*
⇒ Alle records in het apparaatgeheugen worden gewist.
2. De toets *REC* (12) loslaten.

Tijd en datum instellen

U kunt de tijd en de datum voor het apparaat instellen.

U kunt op ieder moment via de toets *HOLD* (13) de instellingen opslaan en het menu verlaten.

Ga hierbij als volgt te werk:

✓ Het apparaat is uitgeschakeld.

1. De toets *SETUP* (11) ingedrukt houden en het apparaat inschakelen.
⇒ De indicatie *TIME* (22) gaat kort branden.
2. De toets *SETUP* (11) loslaten.
⇒ De indicatie *DATE* (31) verschijnt.
⇒ De weergave *Tijd/datum* (32) toont de actueel ingestelde datum in het formaat: jaar:dag:maand.
3. Druk opnieuw op de toets *SETUP* (11).
⇒ De indicatie *TIME* (22) verschijnt.
⇒ De weergave *Tijd/datum* (32) toont de minuten.
4. Druk op de toets *LEVEL* (10), voor het aanpassen van de minuten.
5. Druk opnieuw op de toets *SETUP* (11).
⇒ De indicatie *TIME* (22) verschijnt.
⇒ De weergave *Tijd/datum* (32) toont de uren. Hierbij staat de meetwaardeweergave (23) *h-P* voor PM ('s middags) en *h-A* voor AM. (ochtend).
6. Druk op de toets *LEVEL* (10), voor het aanpassen van de uren.
7. Druk opnieuw op de toets *SETUP* (11).
⇒ De weergave *Tijd/datum* (32) toont de dag.
8. Druk op de toets *LEVEL* (10), voor het aanpassen van de dag.
9. Druk opnieuw op de toets *SETUP* (11).
⇒ De indicatie *DATE* (31) verschijnt.
⇒ De weergave *Tijd/datum* (32) toont de maand.
10. Druk op de toets *LEVEL* (10), voor het aanpassen van de maand.
11. Druk opnieuw op de toets *SETUP* (11).
⇒ De indicatie *DATE* (31) verschijnt.
⇒ De weergave *Tijd/datum* (32) toont het jaar.
12. Druk op de toets *LEVEL* (10), voor het aanpassen van het jaar.
13. Druk op de toets *HOLD* (13), om de instellingen voor tijd en datum op te slaan. Mochten de uitgevoerde tijd-/ datuminstellingen niet worden opgeslagen, druk dan bij weergave van de jaarinstantelling opnieuw op de toets *SETUP* (11).
⇒ In de meetwaardeweergave (23) verschijnt de indicatie *rSt*.
14. Voor het resetten van de tijd- en datuminstellingen naar de fabrieksinstellingen, drukken op de toets *HOLD* (13).
15. Om opnieuw in het menu tijd- en datuminstelling te komen, bij de weergave van *rSt* opnieuw op de toets *SETUP* (11) drukken.
⇒ De volgende instelling is weer het menu voor het instellen van de actuele datum bij stap 3.

Gegevensoverdracht via USB instellen

Voor het overdragen van gegevens voor nadere analyse via USB naar een PC, als volgt te werk gaan:

1. Installeer de meegeleverde software op uw PC, zie hoofdstuk software.
2. Start de software.
3. Verbind de PC en het apparaat via de meegeleverde USB-kabel en de mini-USB-aansluiting (36).
4. Druk op de toets *SETUP* (11), om de realtime-weergave van het apparaat bij de software-interface en de modus voor gegevensoverdracht te activeren.
⇒ De uitschakelautomaat wordt gedurende de gegevensoverdracht gedeactiveerd.
5. Voor gegevensoverdracht van het apparaat naar de PC graag de aanwijzingen in het helpbestand van de software opvolgen.
6. Druk opnieuw op de toets *SETUP* (11), om de verbinding tussen apparaat en PC weer te onderbreken.

Achtergrondverlichting in- of uitschakelen

Het apparaat heeft een optioneel inschakelbare achtergrondverlichting.

1. Druk op de toets *Achtergrondverlichting* (14) voor het in- of uitschakelen van de achtergrondverlichting.

Statief monteren

Het apparaat heeft een 1/4 inch statiefschroefdraad (2). Indien nodig kunt u het apparaat op het meegeleverde mini-statief of een ander geschikt statief monteren.

Automatische uitschakeling instellen

Het apparaat heeft een optionele automatische uitschakeling en schakelt zichzelf uit als ca. 15 minuten niet op een toets wordt gedrukt.

Ga als volgt te werk, om de uitschakelautomaat in- of uit te schakelen:

✓ Het apparaat is ingeschakeld.

1. Druk op de toets *SETUP* (11).
⇒ Op het display verschijnt de indicatie *Automatische uitschakeling* (30).
⇒ De uitschakelautomaat is ingeschakeld.
2. Druk opnieuw op de toets *SETUP* (11), om de uitschakelautomaat weer uit te schakelen.
⇒ De indicatie *Automatische uitschakeling* (30) gaat uit.

Apparaat uitschakelen

Het apparaat schakelt zichzelf bij geactiveerde automatische uitschakeling uit als ca. 15 minuten niet op een toets wordt gedrukt. Ga als volgt te werk, voor het uitschakelen van het apparaat:

1. De toets *Aan/uit* (4) ingedrukt houden, tot het apparaat is uitgeschakeld.
⇒ Op het display wordt afgeteld van 3 tot 1.

Software

De gratis meegeleverde software *Sound Level Meter* is ontworpen voor nuttige basisfuncties. Trotec biedt geen enkele garantie voor deze gratis software en biedt ook geen support. Trotec wijst elke aansprakelijkheid in verband met het gebruik van de gratis software af en is niet verplicht tot correcties, het ontwikkelen van updates of het leveren van updates.

De software kan via www.trotec.de worden gedownload.

Installatievoorwaarden

Zorg dat aan de volgende minimale voorwaarden voor het installeren van de PC-software is voldaan:

- Ondersteunde besturingssystemen (32 of 64 bit-versie):
 - Windows 10
 - Windows 8
 - Windows 7
 - Windows Vista
- Hardware-eisen:
 - Processorsnelheid: min. 90 MHz
 - min. 32 MB werkgeheugen
 - min. 7 MB harde schijfruimte
 - min. 1024 x 768 beeldschermresolutie met 16 bit kleurendiepte

Installeren van de PC-software

1. De gegevensdrager met de software in het station plaatsen, resp. de meest actuele versie van de software downloaden via services bij het Trotec download-center.
2. Dubbelklik op het installatiebestand *setup.exe*.
3. Volg de aanwijzingen van de installatie-assistent.

Starten van de PC-software

1. Verbind het meetapparaat en uw PC met de meegeleverde USB-kabel.
2. Het meetapparaat indien nodig inschakelen.
3. Start de software.

Informatie m.b.t. het gebruik van de PC-software vindt u in het helpbestand van de software.

Fouten en storingen

Het apparaat is tijdens de productie meerdere keren op een goede werking getest. Mochten er desondanks storingen ontstaan, controleer het apparaat dan op basis van de volgende lijst.

Het apparaat kan niet worden ingeschakeld:

- Controleer de laadtoestand van de batterij. Vervang de batterij, indien nodig.
- Controleer de correcte plaatsing van de batterij. Let op de juiste positie van de polen.
- Een elektrische controle nooit zelf uitvoeren, maar neem hiervoor contact op met uw Trotec-klantenservice.

Weergave-elementen op het display zijn nog maar zwak zichtbaar of flikkeren:

- Verder geen metingen uitvoeren.
- Batterijspanning is te laag. De batterij onmiddellijk vervangen of het apparaat aansluiten op de netadapter.

Het apparaat toont ongeloofwaardige meetwaarden:

- Verder geen metingen uitvoeren.
- Batterijspanning is te laag. De batterij onmiddellijk vervangen of het apparaat aansluiten op de netadapter.
- De beschermkap van de sonde is wellicht vervuild of beschadigd. Controleer de beschermkap van de sonde.

Onderhoud en reparatie

Batterij vervangen

Het vervangen van de batterij is nodig, als de indicatie *Batterijstatus (29)* op het display knippert of als het apparaat niet meer kan worden ingeschakeld (zie paragraaf batterij plaatsen).

Kalibratie

Het apparaat is al in de fabriek gekalibreerd en optimaal afgesteld. Voor een nieuwe kalibratie zijn speciale hulpmiddelen noodzakelijk. Voor een herkalibratie graag contact opnemen met Trotec Service en de kalibratie niet zelf uitvoeren.

Reiniging

Reinig het apparaat met een licht vochtige, zachte en pluisvrije doek. Zorg dat geen vocht in de behuizing kan binnendringen. Gebruik geen sprays, oplosmiddelen, alcoholhoudende reinigingsmiddelen of schuurmiddelen, maar uitsluitend schoon water voor het bevochtigen van de doek.

Reparatie

Wijzig het apparaat niet en bouw geen reserveonderdelen in. Neem voor reparaties en controles van het apparaat contact op met de fabrikant.

Recycling

De verpakkingsmaterialen altijd milieubewust en volgens de geldende lokale recyclingvoorschriften recycleren.



■ Het symbool met een doorgestreepte vuilnisbak op een elektrisch of elektronisch apparaat is afkomstig uit de richtlijn 2012/19/EU. Het geeft aan dat dit apparaat aan het eind van de levensduur niet mag worden weggegooid met het huishoudelijk afval. Voor kosteloze retournering zijn er inzamelpunten voor oude elektrische en elektronische apparaten beschikbaar bij u in de buurt. De adressen kunt u opvragen bij uw gemeente. Voor veel EU-landen kunt u zich via de website <https://hub.trotec.com/?id=45090> informeren over andere retouromogelijkheden. Anders graag contact opnemen met een in uw land goedgekeurd recyclingbedrijf voor afgedankte apparaten.

Door het gescheiden inzamelen van oude elektrische en elektronische apparaten worden recycling, materiaalhergebruik, resp. andere vormen van hergebruik van oude apparaten mogelijke gemaakt. Ook worden zo negatieve gevolgen bij het recyclen van de mogelijk in de apparaten opgenomen gevaarlijke stoffen voor het milieu en voor de menselijke gezondheid voorkomen.



Batterijen en accu's horen niet in het huisvuil, maar moeten in de Europese Unie – volgens Richtlijn 2006/66/EG VAN HET EUROPEES PARLEMENT EN DE RAAD van 6 september 2006 betreffende afgedankte batterijen en accu's – vakkundig worden gerecycled. De batterijen en accu's graag recycleren volgens de geldende wettelijke bepalingen.

Trotec GmbH

Grebener Str. 7
D-52525 Heinsberg

☎ +49 2452 962-400

☎ +49 2452 962-200

✉ info@trotec.com

www.trotec.com