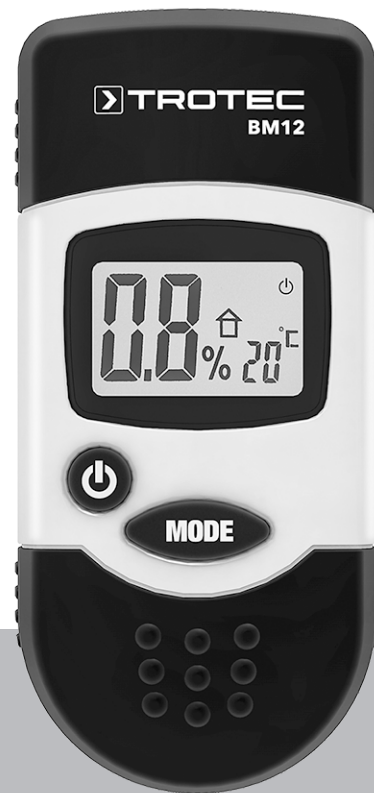


FI

KÄYTTÖOHJE
KOSTEUSMITTARI



Sisällysluettelo

Käyttöohjetta koskevia tietoja 2

Turvallisuus 2

Tietoa laitteesta 4

Kuljetus ja säilytys 5

Käyttö 5

Mittausperiaate 6

Huolto ja korjaus 7

Virheet ja häiriöt 7

Hävittäminen 7

Käyttöohjetta koskevia tietoja

Symbolit



Varoitus sähköjännitteestä

Tämä symboli viittaa sähköjännitteestä aiheutuviin hengenvaarallisiin ja terveyteen vaikuttaviin vaaroihin.



Varoitus

Signaalisana kuvaa keskimääräistä riskitasoa, jos siltä ei vältytä, voi seurauksena olla kuolema tai vaikea loukkaantuminen.



Varoitus

Signaalisana kuvaa alhaista riskitasoa, jos siltä ei vältytä, voi seurauksena olla vähäinen tai kohtalainen loukkaantuminen.

Huomaa

Signaalisana viittaa tärkeisiin tietoihin (esim. esinevahingot), mutta ei vaaroihin.



Tietoa

Tällä symbolilla varustetut huomautukset ovat sinulle avuksi suorittamaan työt nopeasti ja turvallisesti.



Noudata ohjetta

Tällä symbolilla varustettu huomautus viittaa siihen, että käyttöohjetta on noudatettava.

Käyttöohjeen uusimman version ja EU-vaatimustenmukaisuusvakuutuksen voit ladata seuraavan linkin kautta:



BM12



<https://hub.trotec.com/?id=43552>

Turvallisuus

Lue tämä käyttöohje huolellisesti ennen laitteen käyttöönottoa/käyttöä ja säilytä sitä aina laitteen välittömässä läheisyydessä.



Varoitus

Lue kaikki turvallisuusohjeet ja muut ohjeet.

Turvallisuusohjeiden ja varoitusten noudattamatta jättäminen voi aiheuttaa sähköiskun, tulipalon ja/tai vakavia vammoja.

Säilytä kaikki turvallisuus- ja muut ohjeet myöhempää käyttöä varten.

- Älä käytä laitetta räjähdysalttiissa tiloissa tai alueilla, äläkä asenna laitetta niihin.
- Älä käytä laitetta syövyttävässä ilmastossa.
- Älä upota laitetta veden alle. Älä päästä nesteitä laitteen sisään.
- Laitetta saa käyttää vain kuivissa ympäristöissä, ei missään tapauksessa sateessa tai kun suhteellinen ilmankosteus ylittää käyttöolosuhteet.
- Suojaa laite jatkuvalta, suoralta auringonsäteilyltä.
- Älä aseta laitetta alttiiksi voimakkaalle tärinälle.
- Älä irrota laitteen turvamerkintöjä, tarroja tai etikettejä. Pidä kaikki turvamerkinnät, tarrat ja etiketit luettavassa kunnossa.
- Älä avaa laitetta.
- Älä koskaan lataa paristoja, joita ei saa ladata uudelleen.
- Eri paristotyyppisiä tai uusia ja käytettyjä paristoja ei saa käyttää yhdessä.
- Aseta paristot paristokoteloon navat oikein päin.
- Poista tyhjentyneet paristot laitteesta. Paristot sisältävät ympäristölle vaarallisia aineita. Hävitä paristot kansallisen lainsäädännön mukaisesti (katso Hävittäminen-luku).
- Poista paristot laitteesta, kun et käytä laitetta pitkään aikaan.
- Älä koskaan oikosulje paristokotelon syöttöliittimiä!

- Varo nielemästä paristoja! Pariston nieleminen voi aiheuttaa vaikeita sisäisiä palovammoja/syöpymiä kahden tunnin kuluessa! Syöpymät voivat johtaa kuolemaan!
- Jos uskot, että paristo on nieltä tai se on joutunut muuta tietä elimistöön, ota välittömästi yhteyttä lääkäriin.
- Pidä uudet ja käytetyt paristot sekä avattu paristolokero poissa lasten ulottuvilta.
- Noudata varastointi- ja käyttöohjeita (katso Tekniset tiedot).

Määräystenmukainen käyttö

Käytä laitetta vain puun ja rakennusmateriaalien kosteuden mittaamiseen teknisissä tiedoissa ilmoitetun mitta-alueen sisällä.

Määräystenmukainen käyttö edellyttää ainoastaan yrityksen Trotec tarkastamien lisätarvikkeiden tai yrityksen Trotec tarkastamien varaosien käyttöä.

Ennakoitavissa oleva väärinkäyttö

Älä käytä laitetta räjähdysvaarallisissa tiloissa tai nesteiden ja jännitteisten osien mittaamiseen.

Laitteeseen tehtävät omavaltaiset rakenteelliset muutokset, lisäykset ja muunnokset ovat kiellettyjä.

Henkilöstön pätevyys

Laitetta käyttävien henkilöiden on:

- luettava ja ymmärrettävä käyttöohje, erityisesti kappale Turvallisuus.

Muut vaarat



Varoitus sähköjännitteestä

Koteloon sisään pääsevät nesteet aiheuttavat oikosulun vaaran!

Älä upota laitetta ja tarvikkeita veteen. Varo, että koteloon ei pääse vettä tai muita nesteitä.



Varoitus sähköjännitteestä

Sähköosien huoltotöitä saavat suorittaa vain niihin valtuutetut asiantuntijat!



Varoitus

Tukehtumisvaara!

Älä jätä pakkausmateriaalia lojumaan. Se voi olla vaarallinen joutuessaan lasten käsiin.



Varoitus

Laitte ei ole leikkikalua eikä sitä saa jättää lasten ulottuville.



Varoitus

Tämä laite saattaa aiheuttaa vaaratilanteita, jos sitä käyttää kouluttamaton henkilö tai jos sitä käytetään määräystenvastaisesti! Ota huomioon henkilöstön pätevyys!



Varoitus

Laitteen terävät kärjet voivat aiheuttaa loukkaantumista.

Käytä aina suojusta, kun laitteella ei mitata.



Varoitus

Säilytä riittävä etäisyys lämmönlähteisiin.

Huomaa

Käytä ainoastaan tuotteen mukana toimitettuja mittauskärkiä. Muut mittauskärjet voivat taipua tai vaurioittaa mittaria.

Huomaa

Älä koskaan lyö mittaria voimakkaasti mitattavaan materiaaliin tai vedä sitä voimakkaasti ulos mitattavasta materiaalista. Liian raju käsittely voi taivuttaa tai katkaista mittauskärjen tai johtaa kotelon rikkoutumiseen.

Huomaa

Vältäaksesi laitteen vaurioitumisen älä altista sitä äärimmäisille lämpötiloille, ilmankosteudelle tai märkyydelle.

Huomaa

Älä käytä laitteen puhdistukseen syövyttäviä puhdistusaineita tai hankaus- ja liuotusaineita.

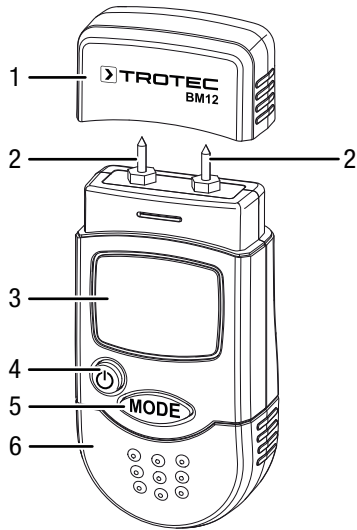
Tietoa laitteesta

Laitteen kuvaus

BM12-kosteusmittarilla voidaan mitata puun ja rakennusmateriaalien kosteus. Lisäksi voidaan mitata ympäristön lämpötilaa °C- tai °F-yksikköinä.

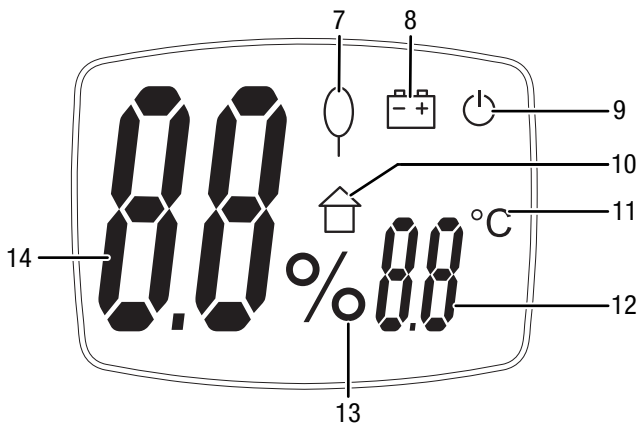
Näytön taustavalon voi kytkeä päälle tarvittaessa.

Laitteen osat



Nro	Nimike
1	Mittauskärkien suojus
2	Mittauskärjet
3	Näyttö
4	Virtapainike
5	MODE-painike
6	Paristokotelo ja kansi

Näyttö



Nro	Nimike
7	Puunkosteuden mittaustilan näyttö
8	Paristo-näyttö
9	Automaattisen virrankatkaisun symboli
10	Rakennuskosteuden mittaustilan näyttö
11	Lämpötilayksikön näyttö
12	Lämpötilan mittaustilan näyttö
13	Kosteuden yksikkö (prosentti) -näyttö
14	Näyttö Kosteuden mittaustilan näyttö

Tekniset tiedot

Parametri	Arvo
Malli	BM12
Mittausperiaate:	Vastusmittaus
Mittausalue:	Puunkosteus: 6–44 % Rakennuskosteus: 0,2–2,0 % Lämpötila: 0–40 °C (32–104 °F)
Mittausalueen erottelukyky:	Puunkosteus: 1 % Rakennuskosteus: 0,1 % Lämpötila: 1 °C
Tarkkuus:	Puunkosteuden mittaustilan näyttö enintään 30 %: ±2 % Puunkosteuden mittaustilan näyttö alkaen 30 %: ±4 % Rakennuskosteuden mittaustilan näyttö enintään 1,4 %: ±0,1 % Rakennuskosteuden mittaustilan näyttö alkaen 1,4 %: ±0,2 % Lämpötila: ±1 °C
Ympäristön lämpötila:	0–50 °C kun suht. kost. 0–85 %
Virtalähde:	4 x nappiparisto 1,5 V, LR44
Automaattinen sammutus:	n. 2 minuutin kuluttua
Mitat: (pituus x leveys x korkeus)	96 x 20 x 40 mm
Paino:	83 g

Pakkauksen sisältö

- 1 x laite BM12
- 4 x nappiparisto 1,5 V, tyyppi LR44
- 1 x suojus
- 1 x elektrodikärkisarja (2,2 x 8 mm)
- 1 x pikaopas

Kuljetus ja säilytys

Huomaa

Laite voi vahingoittua, jos säilytät tai kuljetat sitä asiaankuulumattomasti.

Tutustu laitteen kuljetusta ja säilytystä koskeviin tietoihin.

Kuljetus

Pidä laite kuljetuksen aikana kuivana ja ulkoisilta vaikutuksilta suojattuna käyttämällä esimerkiksi soveltuvaa laukkuja.

Säilytys

Kun laitetta ei käytetä, noudata seuraavia säilytysolosuhteita:

- kuivassa paikassa jäätymiseltä ja kuumuudelta suojattuna
- pölyltä ja suoralta auringonvalolta suojatussa paikassa
- säilytyslämpötilan on oltava Tekniset tiedot -kappaleessa annettujen arvojen mukainen
- poista paristot kaukosäätimestä.

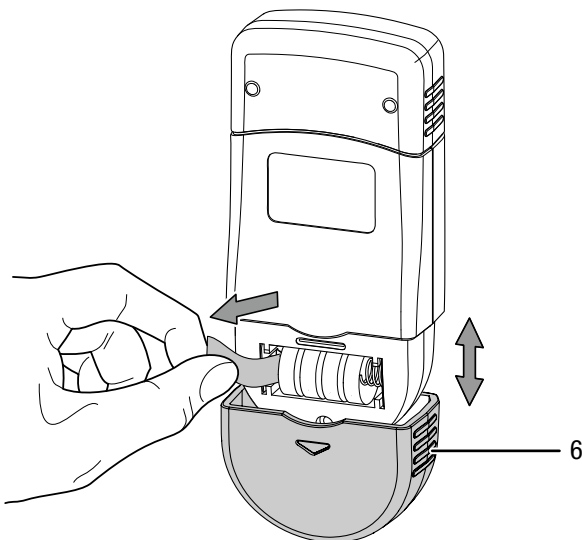
Käyttö

Muoviliuskan irrottaminen

- Irrota ennen ensimmäistä käyttökertaa paristokotelon muoviliuska, jonka tarkoituksena on estää kontakti kuljetuksen aikana.

Huomaa

Varmista, että laitteen pinta on kuiva ja laite on sammutettu.



1. Poista kansi (6) työntämällä sitä nuolen suuntaan.
2. Irrota paristokotelon muoviliuska.
3. Työnnä kansi (6) takaisin paikalleen laitteeseen.

Laitteen käynnistäminen



Tietoa

Huomaa, että siirtyminen kylmästä lämpimään ympäristöön voi aiheuttaa kosteuden tiivistymistä laitteen piirilevyyn. Tämä fysikaalinen ilmiö, jota ei voi välttää, saattaa vääristää mittaustuloksia. Tässä tapauksessa näyttö näyttää tyhjää tai vääriä lukemia. Odota muutama minuutti, kunnes laite on sopeutunut muuttuneisiin olosuhteisiin.

1. Paina virtapainiketta (4) n. 2 sekuntia.
 - ⇒ Näyttö käynnistyy.
 - ⇒ Laite on käyttövalmis.

Lämpötilan mittaaminen

Laitteen mittaama ympäristölämpötila näytetään reaaliajassa mittausrvonäytössä (12).

Mittaustilan asettaminen

1. Valitse haluamasi mittaustila painamalla *MODE*-painiketta (5) lyhyesti.
 - ⇒ Kun näyttöön ilmestyy symboli 7, *Puun kosteus* -mittaustila on aktivoitu.
 - ⇒ Kun näyttöön ilmestyy symboli 10, *Rakennekosteus*-mittaustila on aktivoitu.

Kosteuden mittaaminen

1. Poista mittauskärkien suojus (1).
2. Työnnä mittauskärjet varovasti muutaman millimetrin syvyyteen mitattavaan materiaaliin.
3. Lue mittausrvo ylemmästä mittausrvonäytöstä (14).
4. Vedä laite mitattavasta materiaalista varovasti liikuttaen sitä kevyesti oikealle ja vasemmalle.
5. Aseta suojus (1) takaisin laitteeseen mittauksen jälkeen.

Yksikön vaihtaminen – °C/°F

1. Paina *MODE*-painiketta (5) n. 3 sekuntia.
 - ⇒ Näytön (11) yksikkö °C tai °F vaihtuu.
 - ⇒ Lämpötilan mittausrvo (12) mukautuu valittuun yksikköön.

Taustavalaistuksen asettaminen

1. Sytytä tai sammuta näytön taustavalo painamalla lyhyesti virtapainiketta (4).

Taustavalo sammuu automaattisesti n. 3 sekunnin kuluttua.

Automaattinen virrankatkaisu

Kun näytössä näkyy automaattisen virrankatkaisun symboli (9), laite sammuu, kun sitä ei käytetä n. 2 minuuttiin.

Kun haluat poistaa automaattisen virrankatkaisun käytöstä, toimi seuraavasti:

1. Sammuta laite tarvittaessa.
2. Pidä *MODE*-painike (5) painettuna, kun käynnistät laitteen virtapainikkeella (4).
 - ⇒ Näytössä ei enää näy automaattisen virrankatkaisun symbolia (9).
 - ⇒ Automaattinen virrankatkaisu on poistettu käytöstä.



Huomaa

Automaattinen virrankatkaisu on taas aktiivinen, kun laite sammutetaan ja käynnistetään uudelleen.

Laitteen sammuttaminen

Kun automaattinen virrankatkaisu (9) on aktivoitu, laite sammuu, kun sitä ei käytetä n. 2 minuuttiin.

Sammuta laite manuaalisesti seuraavalla tavalla:

1. Paina virtapainiketta (4) n. 3 sekuntia.
 - ⇒ Laite on sammutettu.

Aseta suojus (1) takaisin paikoilleen käytön jälkeen!

Mittausperiaate

Tämä mittauslaite on suunniteltu määrittämään materiaalin tai puun likimääräinen kosteuspitoisuus vastusperiaatteen mukaisesti. Tyypillisiä käyttökohteita ovat sahatavaran ja polttopuiden kosteuden mittaus. Mittauslaitetta voidaan käyttää lisäksi pehmeiden rakennusmateriaalien, kuten kipsin tai raappauksen mittaamiseen.

Vastusmittaus on epäsuora mittausmenetelmä, jossa mitattavan materiaalin kosteuspitoisuus päätellään sen sähköisen johtokyvyn avulla.

Vaikutussuureet, jotka pystyvät muuttamaan johtavuutta, esimerkiksi sähköä johtavat materiaalit tai liuenneet suolat, vaikuttavat välittömästi myös mittausarvoihin. Siksi näytettyjä arvoja voidaan pitää vain viitteellisenä kosteuspitoisuutena.

Käyttövinkkejä puun kosteuden mittaukseen:

Puunkosteuden mittausta varten laitteeseen on tallennettu kalibroitukäyrä, joka vastaa keskimäärin eurooppalaisten puulajien lämpötilaa 20 °C. Tämän vuoksi nopeaa puunkosteuden mittausta varten ei tarvitse suorittaa muita säätöjä. Jos halutaan tietää tarkka puunkosteusarvo muissa puun lämpötiloissa tai ottamalla huomioon tietyn puulajin tyyppi ja tiheys, on suositeltavaa tehdä toinen kontrollimittaus Darr-menetelmällä tai käyttämällä puunkosteusmittaria, jossa on lämpötilan kalibrointitoiminto ja erityisen puulajin kalibroinnin valintamahdollisuus.

- Mittauskärjet asetetaan aina poikittain puukuidun suuntaan nähden. Tällöin johtokyky on alhaisempi kuin jos kärjet asetettaisiin kuitujen suuntaisesti.

- Mittauskohtaa valittaessa on otettava huomioon seuraavat seikat:
 - Mitattavan materiaalin kosteus on mitattava aina vähintään kolmesta eri mittauskohdasta, jotta aritmeettisen keskiarvon avulla saadaan riittävä tarkkuus.
 - Mittausta ei pitäisi suorittaa puun päästä, sillä siinä on kuivia alueita.
 - Mittausta puun kohdista, joissa on halkeamia, oksia ja pihkakoloja, on vältettävä mahdollisuuksien mukaan.
- Öljyiset ja/tai vetiset puunsuojausaineet vaikuttavat mittaustulokseen.
- Jos mahdollista, älä mittaa puuta, jonka lämpötila on alle -5 °C. Liian matala lämpötila voi väärentää mittaustulosta.
- Estä mitattavan materiaalin hankaamalla syntyvä staattinen lataus. Muuten mittaustulos voi vääristyä.
- Jos puunkosteus on alle 10 % suht. kost., koekappaleessa voi esiintyä sähköstaattisia voimia. Mittaustulos voi vääristyä. Kokemuksen mukaisesti tätä esiintyy vanerinkuivauslaitteiden ulostulon kohdalla. Staattinen lataus tulisi joka tapauksessa poistaa sopivilla maadoitustoimenpiteillä.
- Mittaustarkkuus riippuu mittauskärkien puristusaineesta. Mittauskärjet on kiinnitettävä puuhun niin hyvin, että siirtymävastus on alhainen mittausvastukseen verrattuna.

Käyttövinkkejä rakennekosteuden mittaukseen:

Mittaustulosten arvioinnin yhteydessä on otettava huomioon, että mitattavassa materiaalissa olevat suuret määrät liukenevia suoloja voivat väärentää tulosta. Mitä enemmän suolaa on, sitä suurempi on materiaalin johtavuus ja sitä suuremmat mittausarvojen lukemat.

Ota lisäksi huomioon sähköä johtavien aineiden aiheuttamat häiriövaikutukset:

Jos rakennusaine sisältää sähköä johtavaa materiaalia, sen vastusarvo on matala, ja sen vuoksi kosteusarvot vaikuttavat todellista korkeammilta. Mittaustulos vääristyy niin, että tuloksena on liian korkea mittausarvo.

Visuaalisen tarkastuksen avulla ei aina voida tunnistaa, onko rakenteessa sähköä johtavia materiaaleja.

Suurimpiin virhelähteisiin kuuluvat erityisesti raudoitukset, metallipinnoitteet ja johtavat eristysaineet, kuten puupalkkikattonojen kuonat. Erityisesti metallipinnoitteiden eristysaineiden osalta mittausarvoja tulkitaan usein väärin vastusmittauksen yhteydessä. Mineraalisen mitattavan materiaalin kosteuspitoisuuteen liittyvät kvantitatiiviset määritykset ovat mahdollisia vain Darr- tai CM-menetelmän avulla.

Huolto ja korjaus

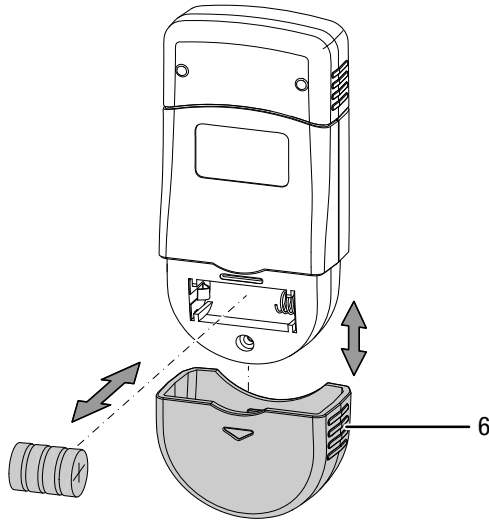
Pariston vaihtaminen

Paristo tulee vaihtaa, kun pariston näyttö (8) syttyy tai kun laite ei enää käynnisty.

Huomaa

Varmista, että laitteen pinta on kuiva ja laite on sammutettu.

Vaihda paristot seuraavasti:



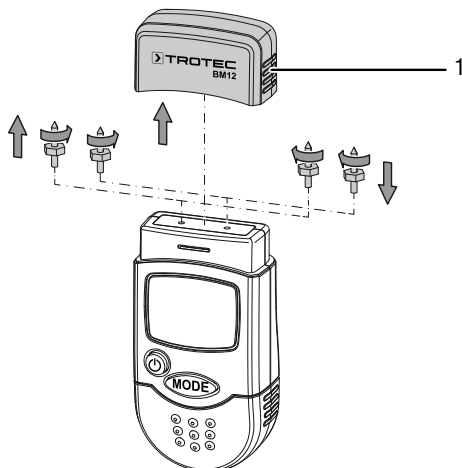
1. Poista kansi (6) työntämällä sitä nuolen suuntaan.
2. Ota vanhat paristot laitteesta.
3. Aseta uudet paristot koteloon navat oikein päin.
4. Vedä laitteen kansi (6) jälleen paikoilleen.

Mittauskärkien vaihto

Vaihda mittauskärjet, kun niissä on havaittavissa kulumista (esim. hapettumista, muodon muutoksia, runsaasti irtoamatonta likaa).

✓ Varmista, että laite on sammutettu.

1. Poista laitteen suojus (1).
2. Irrota laitteesta kiinni ruuvatut mittauskärjet.



3. Ruuvaa uudet mittauskärjet laitteeseen.

Puhdistus

Puhdista laite kostutetulla, pehmeällä ja nukkaamattomalla liinalla. Varmista, että laitteen sisään ei pääse kosteutta. Älä käytä suihkeita, liuotteita, alkoholipitoisia puhdistusaineita tai hankausaineita, vaan kostuta liina pelkällä vedellä.

Korjaus

Älä tee laitteeseen muutoksia tai asenna siihen lisäosia. Käänny laitteen korjauksen tai tarkistamisen yhteydessä valmistajan puoleen.

Virheet ja häiriöt

Laitteen toiminta on tarkastettu monta kertaa valmistuksen aikana. Jos toiminnassa tästä huolimatta ilmenee häiriöitä, tarkista laite seuraavan luettelon mukaan.

Häiriö	Syy	Ratkaisu
Laite ei käynnisty.	Paristot ovat tyhjä.	Vaihda uudet paristot (katso Huolto-kappale).
Näytön segmentit näkyvät vain heikosti tai ne välkkyvät.	Pariston jännite on liian alhainen.	

Hävittäminen

Hävitä pakkausmateriaalit aina ympäristöä säästävällä tavalla ja voimassa olevien paikallisten määräysten mukaisesti.



Ylivuivatun roskatynnyrin symboli vanhassa sähkö- tai elektroniikkalaitteessa tarkoittaa, ettei sitä saa hävittää sekajätteen mukana sen käyttöään lopussa. Lähellä sijaitseviin keräyspisteisiin voi maksutta palauttaa vanhoja sähkö- ja elektroniikkalaitteita. Osoitteet saat oman asuinpaikkakuntasi jätehuollon kautta. Löydät lisätietoja monia EU-maita koskevista muista palautusmahdollisuuksista myös verkkosivuiltamme <https://hub.trotec.com/?id=45090>. Käänny muussa tapauksessa virallisen, omassa asuinmaassasi hyväksytyt käytettyjen laitteiden kierrätysliikkeen puoleen.

Sähkö- ja elektroniikkaromun erillisen keräyksen tarkoituksena on mahdollistaa vanhojen laitteiden kierrätys ja kaikenlainen uusiokäyttö sekä estää laitteiden mahdollisesti sisältämien vaarallisten aineiden haitalliset vaikutukset ympäristölle ja ihmisten terveydelle hävittämisen yhteydessä.



Paristoja ja akkuja ei saa hävittää kotitalousjätteen mukana, vaan ne on Euroopan unionin alueella hävitettävä asianmukaisella tavalla EUROOPAN PARLAMENTIN JA NEUVOSTON 6. syyskuuta 2006 paristoista ja akuista antaman direktiivin 2006/66/EY mukaisesti. Hävitä paristot ja akut voimassa olevien määräysten mukaisesti.

Trotec GmbH

Grebener Str. 7
D-52525 Heinsberg

☎ +49 2452 962-400

☎ +49 2452 962-200

✉ info@trotec.com

www.trotec.com