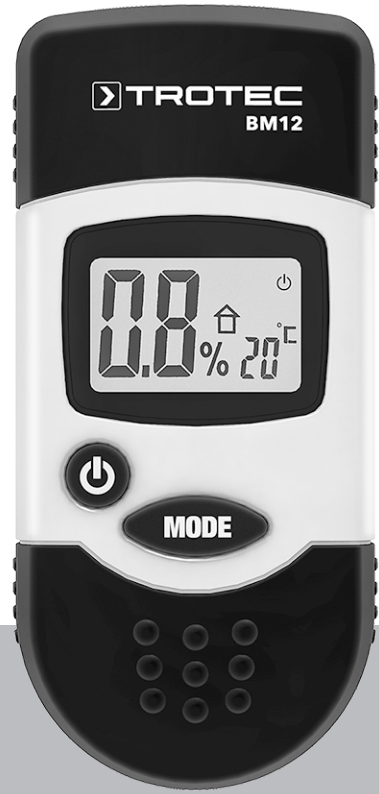


TR

KULLANIM KILAVUZU
NEM ÖLÇME CİHAZI



İçindekiler

Kullanım kılavuzu hakkında bilgiler	2
Cihazın kullanım ömrü ve garanti süresi.....	2
Kullanım hatalarına ilişkin bilgiler - Güvenlik.....	2
Cihaz fonksiyonlarıyla ilgili tanıtıcı ve temel bilgiler	3
Taşıma ve nakliye sırasında dikkat edilecek hususlar	4
Bağlantı veya montaj.....	5
Kullanım	5
Ölçüm prensibi.....	6
Cihazın enerji tüketimi açısından verimli kullanımına ilişkin bilgiler	6
Kullanıcının kendi yapabileceği bakım, onarım veya ürünün temizliğine ilişkin bilgiler	7
Hatalar ve arızalar	8
Bakım, onarım ve kullanımda uyulması gereken kurallar	8
Üretici ve ithalatçı firmanın unvanı, adres ve telefon numarası	8
Servis istasyonları	8
Kullanım sırasında insan veya çevre sağlığına tehlikeli veya zararlı olabilecek durumlara ilişkin uyarılar	8

Kullanım kılavuzu hakkında bilgiler

Semboller



Elektrik gerilimine karşı uyarı

Bu sembol, elektrik gerilimi nedeniyle insanların hayatına ve sağlığına yönelik oluşan tehlikelere karşı uyarıda bulunur.



Uyarı

Sinyal sözcüğü, önlenmediği takdirde ölüm veya ağır bir yaralanmaya neden olabilecek orta risk derecesindeki bir tehlikeyi tanımlar.



Dikkat

Sinyal sözcüğü, önlenmediği takdirde hafif veya orta bir yaralanmaya neden olabilecek düşük risk derecesindeki bir tehlikeyi tanımlar.

Not

Sinyal sözcüğü, önemli bilgilere işaret eder (örn. maddi hasarlar), fakat tehlikelere işaret etmez.



Bilgi

Bu sembolün bulunduğu notlar, çalışmalarınızı hızlı ve güvenli şekilde yapmanız konusunda size yardımcı olur.



Kılavuza dikkat ediniz

Bu sembolün bulunduğu notlar, kullanım kılavuzuna dikkat edilmesi gerektiği konusunda sizi uyarır.

Kullanım kılavuzunun ve AB uygunluk beyanının güncel sürümünü aşağıdaki linkten indiriniz:



BM12



<https://hub.trotec.com/?id=43552>

Cihazın kullanım ömrü ve garanti süresi

Aşağıdaki bilgiler sadece Türkiye için geçerlidir:

Ticari müşteriler için garanti süresi bir yıldır. Özel müşteriler için garanti süresi iki yıldır.

Kullanım hatalarına ilişkin bilgiler - Güvenlik

Bu kılavuzu, cihazı çalıştırmadan/kullanmadan önce dikkatlice okuyunuz ve kılavuzu her zaman kurulum yerinin hemen yakınında veya cihazın üzerinde bulundurunuz.



Uyarı

Tüm güvenlik uyarılarını ve talimatları okuyunuz.

Güvenlik uyarılarına ve talimatlara uymanın ihmal edilmesi, elektrik çarpmasına, yangına ve/veya ağır yaralanmalara neden olabilir.

Daha sonra bakmak için tüm güvenlik uyarılarını ve talimatları saklayınız.

- Cihazı patlama tehlikesi altındaki mekânlarda veya bölgelerde çalıştırmayınız ve bu tür yerlere yerleştirmeyiniz.
- Cihazı, agresif atmosferlerde çalıştırmayınız.
- Cihazı suya batırmayınız. Cihazın içine sıvı girmesini önleyiniz.
- Cihaz sadece kuru bir ortamda kullanılmalı ve yağmur altında veya çalışma koşullarının üstündeki bir bağıl nem değerinde kesinlikle kullanılmamalıdır.
- Cihazı sürekli direkt güneş ışınlarına karşı koruyunuz.
- Cihazı güçlü titreşimlere maruz bırakmayınız.

- Cihazın üzerindeki güvenlik işaretlerini, çıkartmaları ve etiketleri çıkarmayınız. Tüm güvenlik işaretleri, çıkartmalar ve etiketlerin okunur durumda olmasını sağlayınız.
- Cihazı açmayınız.
- Şarj edilemeyen pilleri kesinlikle şarj etmeyiniz.
- Çeşitli pil tipleri ve yeni ve kullanılmış piller birlikte kullanılmamalıdır.
- Pilleri, kutularına uygun şekilde pil bölmesine yerleştiriniz.
- Boşalmış pilleri cihazdan çıkartınız. Piller, çevre açısından tehlikeli maddeler içerir. Pilleri, ulusal yasalara uygun şekilde tasfiye ediniz (bkz. Tasfiye bölümü).
- Cihazı uzun süre kullanmayacaksınız cihazdaki pilleri çıkartınız.
- Pil bölmesindeki besleme klemenslerine kesinlikle kısa devre yapmayınız!
- Pilleri yutmayınız! Bir pilin yutulması, 2 saat içinde ağır iç yanıklara neden olabilir! Yanıklar, ölüme neden olabilir!
- Bir pili yuttuğunuza veya pilin başka yollarla vücudunuza girdiğine inanıyorsanız hemen bir doktora gidiniz!
- Yeni ve kullanılmış pilleri ve açık pil bölmesini çocuklardan uzak tutunuz.
- Depolama ve çalışma koşullarına dikkat ediniz (bkz. Teknik Bilgiler).

Usulüne uygun kullanım

Cihazı sadece teknik bilgiler kısmında belirtilen ölçüm aralığı içinde ahşap ve yapı malzemelerindeki nemi ölçmek için kullanınız.

Cihazı usulüne uygun şekilde kullanmak için, sadece Trotec tarafından test edilmiş aksesuarlar veya Trotec tarafından test edilmiş yedek parçalar kullanınız.

Öngörülebilir hatalı kullanım

Cihazı patlama tehlikesi bulunan bölgelerde veya sıvıları ölçmek için ya da gerilim taşıyan parçalar üzerinde kullanmayınız.

Cihaz üzerinde izin olmadan değiştirme, ekleme ya da dönüştürme işlemi yapmak yasaktır.

Personelin niteliği

Bu cihazı kullanan kişiler:

- Başta güvenlik bölümü olmak üzere kullanım kılavuzunu okumuş ve anlamış olmalıdır.

Kalan tehlikeler



Elektrik gerilimine karşı uyarı

Dış gövdeye giren sıvılar nedeniyle kısa devre tehlikesi ortaya çıkar!
Cihazı ve aksesuarları suya batırmayınız. Dış gövdenin içine su veya başka sıvıların girmemesine dikkat ediniz.



Elektrik gerilimine karşı uyarı

Elektrikli parçalar üzerindeki çalışmalar sadece yetkili bir uzman şirket tarafından gerçekleştirilmelidir!



Uyarı

Boğulma tehlikesi!
Ambalaj malzemesini dikkatsizce etrafta bırakmayınız. Çocuklar için tehlikeli bir oyuncuğa dönüşebilir.



Uyarı

Cihaz bir oyuncak değildir ve çocukların eline geçmemelidir.



Uyarı

Eğitimsiz kişiler tarafından amacına veya usulüne uygun olmayan şekilde kullanılması durumunda bu cihaz çeşitli tehlikelere neden olabilir! Personel niteliklerine dikkat ediniz!



Dikkat

Cihaz kullanılırken açık ölçüm uçları nedeniyle yaralanma tehlikesi ortaya çıkar.
Ölçüm yapılmıyorsa daima koruyucu kapağı kullanınız.



Dikkat

Isı kaynaklarıyla aranızda yeterli mesafe bırakınız.

Not

Sadece teslimat kapsamında bulunan orijinal ölçüm uçlarını kullanınız. Diğer ölçüm uçları bükülebilir veya ölçüm cihazındaki yuvaya hasar verebilir.

Not

Ölçüm cihazını asla kuvvet kullanarak ölçüm yapılacak parçaya vurmayınız veya ölçüm yapılacak parçanın içinden sertçe çekmeyiniz. Kuvvet kullanarak hareket etmek, ölçüm uçlarının bükülmesine veya kırılmasına ya da dış gövdenin tahrip olmasına neden olabilir.

Not

Cihazda hasar oluşmasını önlemek için; cihazı aşırı sıcaklıklara, neme veya ıslanmaya maruz bırakmayınız.

Not

Cihazı temizlemek için sert temizlik maddeleri, aşındırıcı veya çözücü maddeler kullanmayınız.

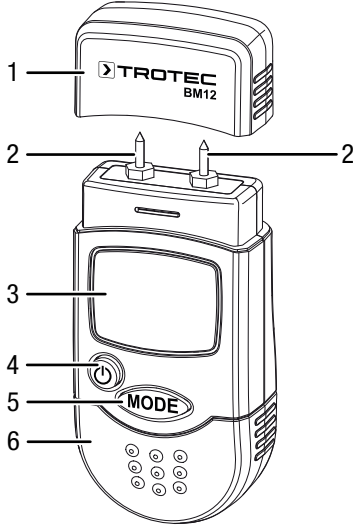
Cihaz fonksiyonlarıyla ilgili tanıtıcı ve temel bilgiler

Cihaz açıklaması

BM12 nem ölçme cihazının yardımıyla ahşap ve yapı malzemelerinin nemi belirlenebilir. Ayrıca °C veya °F cinsinden ortam sıcaklığı ölçülebilir.

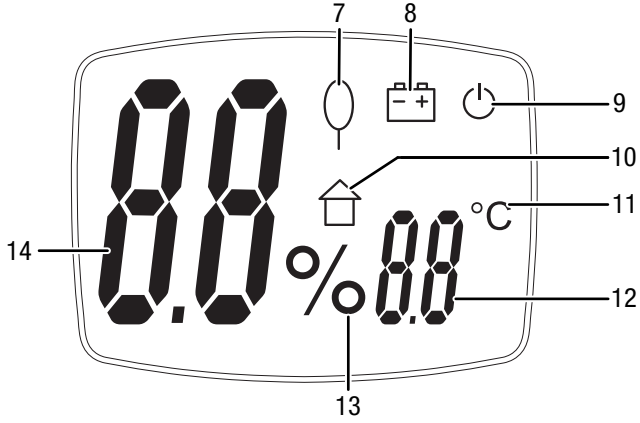
Ekran için bir arka plan aydınlatması devreye sokulabilir.

Cihazın görünümü



No.	Tanım
1	Ölçüm uçları için koruyucu kapak
2	Ölçüm uçları
3	Ekran
4	Açma/Kapatma tuşu
5	MODE (MOD) tuşu
6	Kapağıyla birlikte pil bölmesi

Ekran



No.	Tanım
7	Ahşap nemi ölçüm modu göstergesi
8	Pil göstergesi
9	Kapatma otomatığı göstergesi
10	Yapı nemi ölçüm modu göstergesi
11	Sıcaklık birimi göstergesi
12	Sıcaklık ölçüm değeri göstergesi
13	Nem birimi göstergesi (yüzde)
14	Nem ölçüm değeri göstergesi

Teknik bilgiler

Parametre	Değer
Model	BM12
Ölçüm prensibi:	Direnç yöntemi
Ölçüm aralığı:	Ahşap nemi: % 6 ila 44 İnşaat nemi: % 0,2 ila 2,0 Sıcaklık: 0 ila 40 °C (32 ila 104 °F)
Ölçüm aralığı çözünürlüğü:	Ahşap nemi: % 1 İnşaat nemi: % 0,1 Sıcaklık: 1 °C
Doğruluk:	Ahşap nemi ölçüm değeri % 30'a kadar: ±% 2 Ahşap nemi ölçüm değeri % 30'dan itibaren: ±% 4 Yapı nemi ölçüm değeri % 1,4'e kadar: ±% 0,1 Yapı nemi ölçüm değeri % 1,4'ten itibaren: ±% 0,2 Sıcaklık: ±1 °C
Ortam sıcaklığı:	% 0 ila 85 bağıl nemde 0 ila 50 °C
Elektrik beslemesi:	4 x 1,5 V, LR44 saat pili
Otomatik kapatma:	Yaklaşık 2 dakika sonra
Ebatlar: (Uzunluk x Genişlik x Yükseklik)	96 x 20 x 40 mm
Ağırlık:	83 g

Teslimat kapsamı

- 1 x BM12 cihazı
- 4 x 1,5 V, Tip LR44 saat pili
- 1 x koruyucu başlık
- 1 x set elektrot ucu (2,2 x 8 mm)
- 1 x kısa kılavuz

Taşıma ve nakliye sırasında dikkat edilecek hususlar

Not

Düzensiz olmayan bir şekilde depolar veya taşırsanız cihaz hasar görebilir. Cihazın taşınması ve depolanmasıyla ilgili bilgilere dikkat ediniz.

Taşıma

Dış etkilere karşı korumak için cihazı kuru ve korumalı şekilde, yani uygun bir çantada taşıyınız.

Depolama

Cihazı kullanmadığınız zamanlarda aşağıdaki depolama koşullarına uyunuz:

- Kuru ve donmaya ve ısıya karşı korunmuş
- Tozdan ve doğrudan güneş ışığından korunan bir yerde
- Depolama sıcaklığı teknik bilgilere uygun
- Cihazdaki pilleri çıkartınız

Bağlantı veya montaj

Mobil cihazlarda montaj gerekmez.

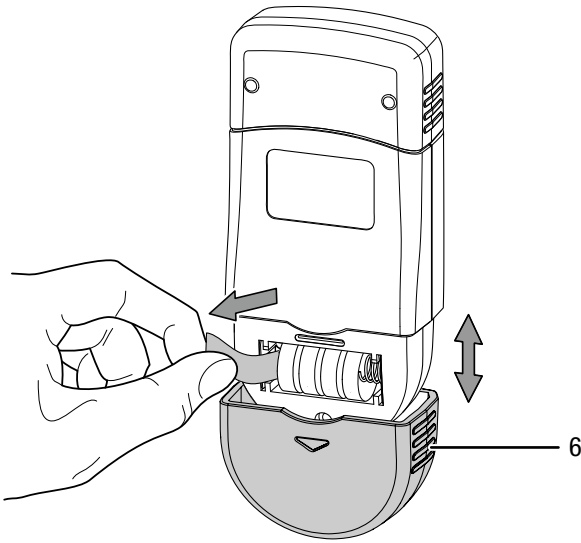
Kullanım

Plastik şeridin çıkartılması

- İlk kullanımdan önce, taşıma sırasında kontak oluşmasını engellemek için kullanılan plastik şeritleri çıkartınız.

Not

Cihazın yüzeyinin kuru ve cihazın kapatılmış olduğundan emin olunuz.



1. Kapağı (6) ok yönünde cihazdan dışarıya doğru itiniz.
2. Plastik şeridi pil bölmesinden çıkartınız.
3. Kapağı (6) cihaza doğru itiniz.

Cihazın çalıştırılması



Bilgi

Soğuk bir yerden sıcak bir ortama geçiş durumunda cihazın elektronik kartı üzerinde yoğuşma oluşabileceğine dikkat ediniz. Fiziksel olarak önlenemeyen bu oluşum, ölçümün yanlış olmasına neden olur. Bu durumda, ekran hiç ölçüm değeri göstermez veya yanlış ölçüm değerleri gösterir. Ölçüm yapmadan önce, cihaz değişen koşullara kendini ayarlayana kadar birkaç dakika bekleyiniz.

1. Açma/Kapatma tuşuna (4) yaklaşık 2 saniye süreyle basınız.

⇒ Ekran açılır.

⇒ Cihaz çalışmaya hazır durumdadır.

Sıcaklık ölçümü

Cihaz tarafından belirlenen ortam sıcaklığı, ölçüm değeri göstergesinde (12) gerçek zamanlı olarak gösterilir.

Ölçüm modunun ayarlanması

1. İstedığınız ölçüm modunu seçmek için *MODE (MOD)* tuşuna (5) kısa süreli basınız.

⇒ Ekranda 7 sembolü görüntülediğinde *Ahşap nemi* ölçüm modu etkinleştirilmiştir.

⇒ Ekranda 10 sembolü görüntülediğinde *Yapı nemi* ölçüm modu etkinleştirilmiştir.

Nem ölçümü

1. Koruyucu kapağı (1) ölçüm uçlarından çıkartınız.
2. Ölçüm uçlarını, olanaklara bağlı olarak ölçüm yapılacak parçanın içine dikkatlice birkaç milimetre sokunuz.
3. Ölçüm değeri göstergesindeki (14) ölçüm değerini okuyunuz.
4. Cihazı hafifçe sola-sağa doğru hareket ettirerek dikkatlice malzemeden dışarıya doğru çekiniz.
5. Ölçüm tamamlandıktan sonra koruyucu kapağı (1) cihazın üzerine oturtunuz.

°C / °F biriminin değiştirilmesi

1. *MODE (MOD)* tuşuna (5) yaklaşık 3 saniye süreyle basınız.

⇒ Gösterge (11), °C veya °F olarak değişir.

⇒ Sıcaklık ölçüm değeri (12) seçilen birime uyarlanır.

Arka plan aydınlatmasının ayarlanması

1. Ekranın arka plan aydınlatmasını açmak veya kapatmak için Açma/Kapatma tuşuna (4) kısa süreyle basınız.

Ölçüm cihazı, yaklaşık 3 saniye boyunca kullanılmadığı takdirde otomatik olarak kapanır.

Kapatma otomatığı

Ekranda Kapatma otomatığı sembolü (9) görüntülediğinde, cihaz yaklaşık 2 dakika süreyle kullanılmadığı takdirde kapanır.

Kapatma otomatığını devre dışı bırakmak için aşağıdaki yöntemi izleyiniz:

1. Gerekliyse cihazı kapatınız.
2. Cihazı Açma/Kapatma tuşuyla (4) açarken *MODE (MOD)* tuşunu (5) basılı tutunuz.

⇒ Kapatma otomatığı sembolü (9) artık ekranda görüntülenmez.

⇒ Kapatma otomatığı devre dışı bırakılmıştır.



Not

Cihaz kapatılıp kapatılıp açılınca kapatma otomatığı tekrar aktif hale gelir.

Cihazın kapatılması

Cihaz, kapatma otomatığı (9) aktif durumdayken yaklaşık 2 dakika süreyle kullanılmadığı takdirde kapanır.

Manüel kapatma için aşağıdaki yöntemi izleyiniz:

1. Açma/Kapatma tuşuna (4) yaklaşık 3 saniye süreyle basınız.
⇒ Cihaz kapatılmıştır.

Cihazı kullandıktan sonra koruyucu kapağı (1) cihazın üzerine oturtunuz!

Ölçüm prensibi

Mevcut ölçüm cihazı, malzeme veya ahşap nemi miktarının direnç ölçümü yöntemine göre yaklaşık olarak belirlenmesinde kullanılır. Kullanım alanları, kerestelerde ve yakacak odundaki ahşap neminin belirlenmesidir. Ölçüm cihazı ayrıca alçı ya da sıva gibi yumuşak yapı maddelerinin nemini belirlemek için kullanılabilir.

Direnç ölçüm yöntemi, ölçüm yapılacak parçanın elektriksel iletkenliği aracılığıyla nem miktarının belirlendiği dolaylı bir ölçüm yöntemidir.

İletkenliği değiştirmeye uygun ölçümü etkileyen büyüklükler (örneğin elektriksel olarak iletken malzemeler veya çözünmüş tuzlar) belirlenen ölçüm değerlerini dolaylı olarak da etkiler. Bu nedenle, görüntülenen ölçüm değerleri nem miktarı için sadece bir gösterge olarak değerlendirilmelidir.

Ahşap nemi ölçümüyle ilgili kullanım uyarıları:

Ahşap nemi ölçümü için, 20 °C'lik bir ahşap sıcaklığı temel alınarak Avrupa'da yetişen ağaçların ortalamasına karşılık gelen bir kalibrasyon eğrisi cihaza eklenmiştir. Bu nedenle ahşap nem miktarının hızlı ve yaklaşık bir şekilde belirlenmesi için başka bir ayara gerek yoktur. Başka ahşap sıcaklıklarında veya belirli bir ahşap türü ve brüt yoğunluğu dikkate alındığında kesin ahşap nem değerleri gerekiyorsa, Darr yöntemine göre veya sıcaklık eşitleme fonksiyonuna sahip bir ahşap nemi ölçme cihazı ve özel ahşap türü kalibrasyonu seçim yöntemi kullanılarak bir kontrol ölçümü yapılması önerilir.

- Ölçüm uçlarını her zaman ahşap lifi yönüne çapraz olarak yerleştiriniz. Lif yönüne çapraz durumdaki iletkenlik, lif boyunca olan iletkenliğe göre daha düşüktür.
- Ölçüm pozisyonlarını seçerken aşağıdaki noktalara dikkat ediniz:
 - Aritmetik ortalama yöntemiyle yeterince doğru bir sonuç elde etmek için, ölçüm yapılacak parçanın nemini her zaman en az üç ölçüm pozisyonunda ölçünüz.
 - Alın tarafında ölçüm yapmayınız, çünkü burada kuru bölümler mevcuttur.
 - Çatlaklar, budaklar ve reçineli yerler üzerinde mümkün olduğunca ölçüm yapmayınız.
- Yağlı ve / veya sulu ahşap koruyucu maddeler ölçüm sonucunu etkiler.

- Mümkünse ahşap sıcaklığı -5 °C'nin altında olan ahşaplarda ölçüm yapmayınız. Çok düşük ahşap sıcaklıkları ölçüm sonucunun yanlış olmasına neden olur.
- Ölçüm yapılacak parçanın sürtünme nedeniyle statik olarak yüklenmesine engel olunuz. Statik yüklenme, ölçüm sonucunun yanlış olmasına neden olabilir.
- Ahşap nemi % 10 bağıl nemden düşükse, ölçüm yapılacak parçanın üzerinde elektrostatik kuvvetler oluşabilir. Bu da ölçüm sonucunun yanlış olmasına neden olabilir. Bu, deneyimlere göre kaplama kurutma sistemlerinin çıkışında görülmektedir. Uygun topraklama önlemleriyle statik yüklenmeye engel olunuz.
- Ölçümün doğruluğu, ölçüm uçlarının baskı basıncına bağlıdır. Ölçüm uçları, geçiş direnci ölçüm direncine göre küçük olacak kadar iyi şekilde ahşaba bağlanmış olmalıdır.

Malzeme nemi ölçümüyle ilgili kullanım uyarıları:

Ölçüm sonuçları değerlendirilirken, ölçüm yapılan parçanın içinde yüksek oranda çözünebilir tuzların bulunmasının ölçüm sonucunun yanlış olmasına neden olabileceği dikkate alınmalıdır. Ne kadar fazla tuz mevcutsa malzemenin iletkenliği ve ölçüm değeri göstergesi o kadar yüksek olur.

Ayrıca elektriksel olarak iletken malzemeler nedeniyle oluşan bozucu etkilere dikkat ediniz:

Bir yapı maddesi elektriksel olarak iletken bir madde içeriyorsa, yapı maddesi düşük bir direnç değerine sahiptir, bu da nem değerlerinin yüksek görünmesine neden olur. Bu nedenle ölçümde çok yüksek bir ölçüm değeri görüntülenir.

Normalde görsel kontrolle yapı maddesinde elektriksel olarak iletken malzemelerin olup olmadığı her zaman anlaşılabilir.

Burada en büyük hata kaynakları arasında özellikle beton demiri, metal laminasyonu ve ahşap kirli tavanlardaki cüruf gibi iletken yalıtım malzemeleri sayılabilir. Özellikle metal laminasyonlu yalıtım malzemelerinde, direnç ölçümünde ölçüm değerleri her zaman hatalı yorumlanır. Ölçüm yapılacak parçadaki mineral maddenin nem miktarı konusunda kantitatif çıkarımlar, ancak Darr Yöntemi veya CM Yöntemi yardımıyla yapılabilir.

Cihazın enerji tüketimi açısından verimli kullanımına ilişkin bilgiler

Gereksiz enerji tüketimini önlemek için, cihazın sadece gerçek kullanım süresi boyunca açık kalmasına dikkat ediniz. Mevcutsa, cihazın kapatma otomatığından faydalanınız.

Kullanıcının kendi yapabileceği bakım, onarım veya ürünün temizliğine ilişkin bilgiler

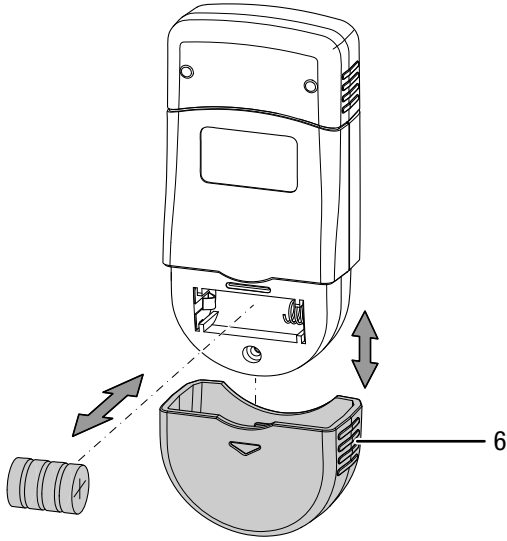
Pil değişimi

Pil göstergesi (8) yanıyor veya cihaz artık açılmıyorsa pilin değiştirilmesi gerekir.

Not

Cihazın yüzeyinin kuru ve cihazın kapatılmış olduğundan emin olunuz.

Pilleri değiştirmek için aşağıdaki yöntemi izleyiniz:



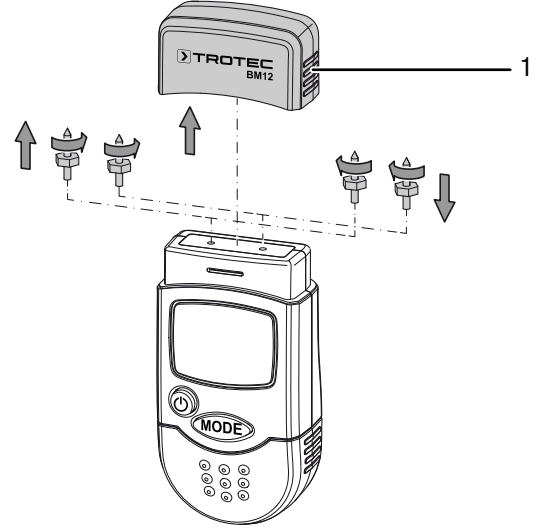
1. Kapağı (6) ok yönünde cihazdan dışarıya doğru itiniz.
2. Eski pilleri cihazdan çıkartınız.
3. Yeni pilleri, kutupları doğru olacak şekilde pil bölmesine yerleştiriniz.
4. Kapağı (6) cihaza doğru itiniz.

Ölçüm uçlarının değiştirilmesi

Aşınma belirtileri görüyorsanız (paslanma, deformasyon, ciddi çıkarılmayan kirlenmeler) ölçüm uçlarını değiştiriniz.

✓ Cihazın kapalı olduğundan emin olunuz.

1. Koruyucu kapağı (1) cihazdan çıkartınız.
2. Cihaza sıkıca vidalanmış ölçüm uçlarını gevşetiniz.



3. Yeni ölçüm uçlarını cihaza vidalayınız.

Temizlik

Cihazı nemli, yumuşak, hav bırakmayan bir bezle temizleyiniz. Dış gövdenin içine nem girmemesine dikkat ediniz. Sprey, çözücü madde, alkol içeren temizleyiciler veya aşındırıcı maddeler kullanmayınız; bunun yerine bezi nemlendirmek için sadece temiz su kullanınız.

Onarım

Cihazda hiçbir değişiklik yapmayınız ve yedek parçaları kendi başınıza takmayınız. Onarım veya cihaz kontrolü için üreticiye başvurunuz.

Hatalar ve arızalar

Kusursuz işlevselliği temin etmek için, cihaz üretim esnasında defalarca kontrol edilmiştir. Buna rağmen arızalar ortaya çıkarsa cihazı aşağıdaki listeye göre kontrol ediniz.

Arıza	Nedeni	Çözüm
Cihaz artık çalıştıramıyor.	Piller boş.	Yeni pilleri takınız (bkz. Kullanıcının kendi yapabileceği bakım, onarım veya ürünün temizliğine ilişkin bilgiler bölümü).
Ekrandaki gösterge segmentleri çok zor görülüyor veya titreyiyor.	Pil kapasitesi çok düşüktür.	

Bakım, onarım ve kullanımda uyulması gereken kurallar



Uyarı

Dış gövdenin açılmasını gerektiren periyodik bakım çalışmaları ve onarımlarda Trotec müşteri servisine başvurunuz. Kurallara aykırı şekilde açılan cihazlar her türlü garanti kapsamı dışındadır ve garanti talepleri geçersiz olur.

Üretici ve ithalatçı firmanın unvanı, adres ve telefon numarası

İthalatçı (sadece Türkiye için geçerlidir):

Trotec Endüstri Ürünleri Tic.Ltd.Sti.

Oruçreis Mh., Giyimkent Cd.,

14. Sok. No.61, Giyimkent Sitesi

34235 Esenler/İstanbul

Telefon: +90 212 438 56 55

Faks: +90 212 438 56 51

Üretici:

Trotec GmbH

Grebener Straße 7

D-52525 Heinsberg

Telefon: +49 2452 962-400

Faks: +49 2452 962-200

E-posta: info@trotec.de

Servis istasyonları

Aşağıdaki bilgiler sadece Türkiye için geçerlidir:

Trotec Endüstri Ürünleri Tic.Ltd.Sti.

Oruçreis Mh., Giyimkent Cd.,

14. Sok. No.61, Giyimkent Sitesi

34235 Esenler/İstanbul

Telefon: +90 212 438 56 55

Kullanım sırasında insan veya çevre sağlığına tehlikeli veya zararlı olabilecek durumlara ilişkin uyarılar



Elektronik cihazlar evsel atık değildir ve Türkiye'de, elektrikli ve elektronik cihazlar hakkındaki Elektrikli ve Elektronik Teçhizat Atıkları Direktifi'ne (EETA) göre uzman bir tasfiye merkezine gönderilmelidir. Kullandıktan sonra lütfen bu cihazı geçerli yasal düzenlemelere uygun şekilde tasfiye ediniz.

Trotec GmbH

Grebener Str. 7
D-52525 Heinsberg

☎ +49 2452 962-400

☎ +49 2452 962-200

✉ info@trotec.com

www.trotec.com