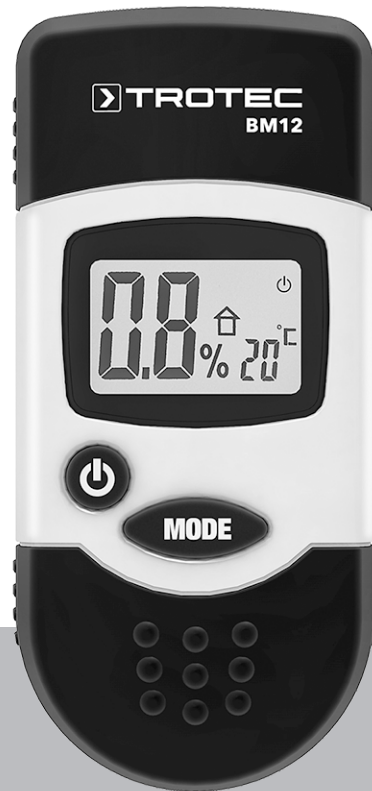


FI

OHJEET
KOSTEUSMITTARI



Sisällysluettelo

Ohjeen käyttöä koskevia tietoja..... 2

Turvallisuus 2

Tietoa laitteesta..... 3

Kuljetus ja säilytys 5

Käyttö 5

Mittausperiaate 6

Huolto ja korjaus 7

Virheet ja häiriöt..... 7

Hävittäminen..... 8

Ohjeen käyttöä koskevia tietoja

Symbolit



Varoitus sähköjännitteestä

Tämä symboli viittaa sähköjännitteestä aiheutuviin hengenvaarallisiin ja terveyteen vaikuttaviin vaaroihin.



Varoitus

Signaalina kuvaa keskimääräistä riskitasoa, jos siltä ei vältytä, voi seurauksena olla kuolema tai vaikea loukkaantuminen.



Varoitus

Signaalina kuvaa alhaista riskitasoa, jos siltä ei vältytä, voi seurauksena olla vähäinen tai kohtalainen loukkaantuminen.

Huomaa

Signaalina viittaa tärkeisiin tietoihin (esim. esinevahingot), mutta ei vaaroihin.



Tietoa

Tällä symbolilla varustetut huomautukset ovat sinulle avuksi suorittamaan työt nopeasti ja turvallisesti.



Noudata ohjetta

Tällä symbolilla varustettu huomautus viittaa siihen, että ohjetta on noudatettava.

Tämän ohjeen uusimman version ja EU-vaatimustenmukaisuusvakuutuksen voit ladata seuraavan linkin kautta:



BM12



<https://hub.trotec.com/?id=43552>

Turvallisuus

Lue tämä käyttöohje huolellisesti ennen laitteen käyttöönottoa/käyttöä ja säilytä sitä aina laitteen välittömässä läheisyydessä.



Varoitus

Lue kaikki turvallisuusohjeet ja muut ohjeet.

Turvallisuusohjeiden ja varoitusten noudattamatta jättäminen voi aiheuttaa sähköiskun, tulipalon ja/tai vakavia vammoja.

Säilytä kaikki turvallisuus- ja muut ohjeet myöhempää käyttöä varten.

- Älä käytä laitetta räjähdysalttiissa tiloissa tai alueilla, äläkä asenna laitetta niihin.
- Älä käytä laitetta syövyttävässä ilmastossa.
- Älä upota laitetta veden alle. Älä päästä nesteitä laitteen sisään.
- Laitetta saa käyttää vain kuivissa ympäristöissä, ei missään tapauksessa sateessa tai kun suhteellinen ilmankosteus ylittää käyttöolosuhteet.
- Suojaa laite jatkuvalta, suoralta auringonsäteilyltä.
- Älä aseta laitetta alttiiksi voimakkaalle tärinälle.
- Älä avaa laitetta.
- Älä irrota laitteen turvamerkintöjä, tarroja tai etikettejä. Pidä kaikki turvamerkinnot, tarrat ja etiketit luettavassa kunnossa.
- Käytä paristotyyppiä LR44 (1,5 V)
- Älä koskaan lataa paristoja, joita ei saa ladata uudelleen.
- Eri paristotyyppisiä tai uusia ja käytettyjä paristoja ei saa käyttää yhdessä.
- Aseta paristot paristokoteloon navat oikein päin.
- Poista tyhjentyneet paristot. Paristot sisältävät ympäristölle vaarallisia aineita. Hävitä paristot kansallisen lainsäädännön mukaisesti (katso Hävittäminen-luku).
- Poista paristot laitteesta, kun et käytä laitetta pitkään aikaan.
- Älä koskaan oikosulje paristokotelon syöttöliittimiä!

- Varo nielemästä paristoja! Pariston nieleminen voi aiheuttaa vaikeita sisäisiä palovammoja/syöpymiä kahden tunnin kuluessa! Syöpymät voivat johtaa kuolemaan!
- Jos uskot, että paristo on nieltä tai se on joutunut muuta tietä elimistöön, ota välittömästi yhteyttä lääkäriin!
- Pidä uudet ja käytetyt paristot sekä avattu paristolokero poissa lasten ulottuvilta.
- Noudata varastointi- ja käyttöohjeita (katso Tekniset tiedot).

Määräystenmukainen käyttö

Käytä laitetta vain puun ja rakennusmateriaalien kosteuden mittaamiseen teknisissä tiedoissa ilmoitetun mitta-alueen sisällä.

Muu kuin käyttötarkoituksen mukainen käyttö katsotaan väärinkäytöksi.

Kohtuudella ennakoitavissa oleva väärinkäyttö

Älä käytä laitetta räjähdysvaarallisissa tiloissa tai nesteiden ja jännitteisten osien mittaamiseen.

Laitteeseen tehtävät omavaltaiset rakenteelliset muutokset, lisäykset ja muunnokset on kielletty.

Henkilöstön pätevyys

Laitetta käyttävien henkilöiden on:

- luettava ja ymmärrettävä ohje, erityisesti Turvallisuus-luku.

Muut vaarat



Varoitus sähköjännitteestä

Koteloon sisään pääsevät nesteet aiheuttavat oikosulun vaaran!

Älä upota laitetta ja tarvikkeita veteen. Varo, että koteloon ei pääse vettä tai muita nesteitä.



Varoitus sähköjännitteestä

Sähköosien huoltotöitä saavat suorittaa vain niihin valtuutetut asiantuntijat!



Varoitus

Tukehtumisvaara!

Älä jätä pakkausmateriaalia lojumaan. Se voi olla vaarallinen joutuessaan lasten käsiin.



Varoitus

Laitte ei ole leikkikalua eikä sitä saa jättää lasten ulottuville.



Varoitus

Tämä laite saattaa aiheuttaa vaaratilanteita, jos sitä käyttää kouluttamaton henkilö tai jos sitä käytetään määräystenvastaisesti! Ota huomioon henkilöstön pätevyys!



Varoitus

Laitteen terävät kärjet voivat aiheuttaa loukkaantumista.

Käytä aina suojusta, kun laitteella ei mitata.



Varoitus

Säilytä riittävä etäisyys lämmönlähteisiin.

Huomaa

Käytä ainoastaan tuotteen mukana toimitettuja mittauskärkiä. Muut mittauskärjet voivat taipua tai vaurioittaa mittaria.

Huomaa

Älä koskaan lyö mittaria voimakkaasti mitattavaan materiaaliin tai vedä sitä voimakkaasti ulos mitattavasta materiaalista. Liian raju käsittely voi taivuttaa tai katkaista mittauskärjen tai johtaa kotelon rikkoutumiseen.

Huomaa

Vältä äärimmäisille lämpötiloille, ilmankosteudelle tai märkyydelle.

Huomaa

Älä käytä laitteen puhdistukseen syövyttäviä puhdistusaineita tai hankaus- ja liuotusaineita.

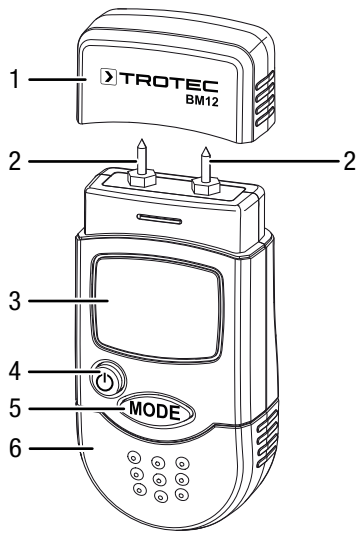
Tietoa laitteesta

Laitteen kuvaus

BM12-kosteusmittarilla voidaan mitata puun ja rakennusmateriaalien kosteus. Lisäksi voidaan mitata ympäristön lämpötilaa °C- tai °F-yksikköinä.

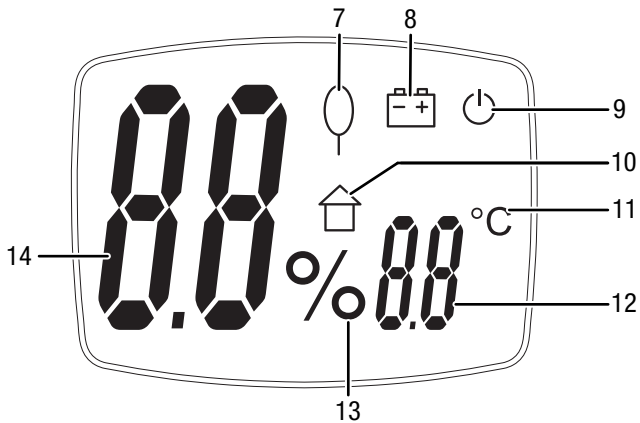
Näytön taustavalo voi kytkeä päälle tarvittaessa.

Laitteen osat



Nro	Nimike
1	Mittauskärkien suojus
2	Mittauskärjet
3	Näyttö
4	Virtapainike
5	MODE-painike
6	Paristokotelo ja kansi

Näyttö



Nro	Näyttö
7	Puunkosteuden mittaustila
8	Paristo
9	Automaattinen virrankatkaisu
10	Rakennuskosteuden mittaustila
11	Lämpötilayksikkö
12	Lämpötilan mittaussarvo
13	Kosteuden yksikkö (prosentti)
14	Kosteuden mittaussarvo

Tekniset tiedot

Parametri	Arvo
Malli	BM12
Mittausperiaate:	Vastusmittaus
Mittausalue:	Puunkosteus: 6–44 % Rakennuskosteus: 0,2–2,0 % Lämpötila: 0–40 °C (32–104 °F)
Mittausalueen erottelukyky:	Puunkosteus: 1 % Rakennuskosteus: 0,1 % Lämpötila: 1 °C
Tarkkuus:	Puunkosteuden mittaussarvo enintään 30 %: ±2 % Puunkosteuden mittaussarvo alkaen 30 %: ±4 % Rakennuskosteuden mittaussarvo enintään 1,4 %: ±0,1 % Rakennuskosteuden mittaussarvo alkaen 1,4 %: ±0,2 % Lämpötila: ±1 °C
Ympäristön lämpötila:	0–50 °C kun suht. kost. 0–85 %
Virtalähde:	4 x nappiparisto 1,5 V, LR44
Automaattinen sammutus:	n. 2 minuutin kuluttua
Mitat: (pituus x leveys x syvyys)	96 x 40 x 20 mm
Paino:	83 g

Pakkauksen sisältö

- 1 x BM12-laite (ilman paristoja)
- 1 x suojus
- 1 x elektrodikärkisarja (2,2 x 8 mm)
- 1 x pikaopas

Kuljetus ja säilytys

Huomaa

Laitte voi vahingoittua, jos säilytät tai kuljetat sitä asiaankuulumattomasti.

Tutustu laitteen kuljetusta ja säilytystä koskeviin tietoihin.

Kuljetus

Pidä laite kuljetuksen aikana kuivana ja ulkoisilta vaikutuksilta suojattuna käyttämällä esimerkiksi soveltuvaa laukkuja.

Säilytys

Kun laitetta ei käytetä, noudata seuraavia säilytysolosuhteita:

- kuivassa paikassa jäätymiseltä ja kuumuudelta suojattuna
- pölyltä ja suoralta auringonvalolta suojatussa paikassa
- teknisiä tietoja vastaavassa säilytyslämpötilassa
- paristot on poistettu laitteesta

Käyttö



Varoitus

Laitteen terävät kärjet voivat aiheuttaa loukkaantumista.

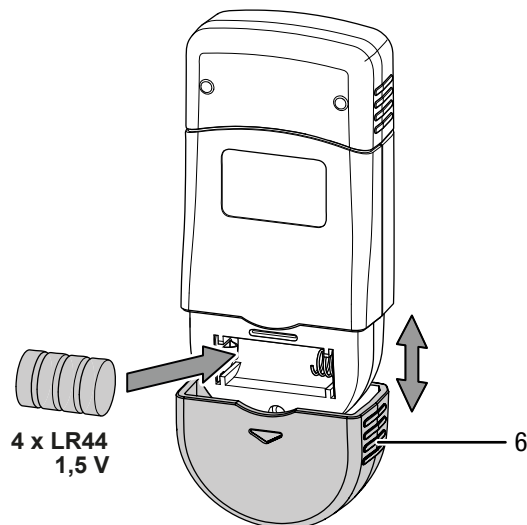
Käytä aina suojusta, kun laitteella ei mitata.

Paristojen laittaminen paikalleen

Aseta paristot paikoilleen ennen ensimmäistä käyttökertaa seuraavasti:

Huomaa

Varmista, että laitteen pinta on kuiva ja laite on sammutettu.



Laitteen kytkeminen päälle



Tietoa

Huomaa, että siirtyminen kylmästä lämpimään ympäristöön voi aiheuttaa kosteuden tiivistymistä laitteen piirilevyyden. Tämä fyysikaalinen ilmiö, jota ei voi välttää, saattaa vääristää mittaustuloksia. Tässä tapauksessa näyttö näyttää tyhjää tai vääriä lukemia. Odota muutama minuutti, kunnes laite on sopeutunut muuttuneisiin olosuhteisiin.

1. Paina *virtapainiketta* (4) n. 2 sekuntia.
 - ⇒ Näyttö käynnistyy.
 - ⇒ Laite on käyttövalmis.
 - ⇒ Laitteen mittaama ympäristölämpötila näytetään reaaliajassa *lämpötilan mittausravon* näytössä (12).

Mittaustilan asettaminen

1. Valitse haluamasi mittaustila painamalla *MODE*-painiketta (5) lyhyesti.
 - ⇒ Kun näkyviin tulee näyttö (7), *Puunkosteus* -mittaustila on aktivoitu.
 - ⇒ Kun näkyviin tulee näyttö (10), *Rakennuskosteus* -mittaustila on aktivoitu.

Kosteuden mittaaminen

1. Poista mittauskärkien suojusta (1).
2. Työnnä mittauskärjet varovasti muutaman millimetrin syvyyteen mitattavaan materiaaliin.
3. Lue mittausravon *kosteuden mittausravon* näytöstä (14).
4. Vedä laite mitattavasta materiaalista varovasti liikuttaen sitä kevyesti oikealle ja vasemmalle.
5. Aseta suojusta (1) takaisin laitteeseen mittauksen jälkeen.

Yksikön vaihtaminen

1. Paina *MODE*-painiketta (5) n. 3 sekuntia.
 - ⇒ *Lämpötilayksikkö*-näytön (11) yksiköksi vaihtuu °C tai °F.
 - ⇒ *Lämpötilan mittausravon* näyttö (12) mukautuu valittuun yksikköön.

Taustavalaistuksen asettaminen

1. Syytä tai sammuta näytön taustavalo painamalla lyhyesti *virtapainiketta* (4).

Taustavalo sammuu automaattisesti n. 3 sekunnin kuluttua.

1. Poista kansi (6) työntämällä sitä nuolen suuntaan.
2. Aseta nappiparistot paristokoteloon navat oikein päin.
3. Työnnä kansi (6) takaisin paikalleen laitteeseen.

Automaattinen virrankatkaisu

Kun näytössä näkyy *automaattisen virrankatkaisun* symboli (9), laite sammuu, kun sitä ei käytetä n. 2 minuuttiin.

Kun haluat poistaa automaattisen virrankatkaisun käytöstä, toimi seuraavasti:

✓ Laite on sammutettu.

1. Pidä *MODE*-painiketta (5) painettuna, kun käynnistät laitteen *virtapainikkeella* (4).

⇒ Näytössä ei enää näy *automaattisen virrankatkaisun* symbolia (9).

⇒ Automaattinen virrankatkaisu on poistettu käytöstä.



Huomaa

Automaattinen virrankatkaisu on taas aktiivinen, kun laite sammutetaan ja käynnistetään uudelleen.

Laitteen sammuttaminen

Sammuta laite manuaalisesti seuraavalla tavalla:

1. Paina *virtapainiketta* (4) n. 3 sekuntia.

⇒ Laite on sammutettu.

2. **Aseta suojus (1) takaisin laitteeseen!**

Mittausperiaate

Tämä mittauslaite on suunniteltu määrittämään materiaalin tai puun likimääräinen kosteuspitoisuus vastusperiaatteen mukaisesti. Tyypillisiä käyttökohteita ovat sahatavaran ja polttopuiden kosteuden mittaus. Mittauslaitetta voidaan käyttää lisäksi pehmeiden rakennusmateriaalien, kuten kipsin tai raappauksen mittaamiseen.

Vastusmittaus on epäsuora mittausmenetelmä, jossa mitattavan materiaalin kosteuspitoisuus päätellään sen sähköisen johtokyvyn avulla.

Vaikutussuureet, jotka pystyvät muuttamaan johtavuutta, esimerkiksi sähköä johtavat materiaalit tai liuenneet suolat, vaikuttavat välittömästi myös mittausarvoihin. Siksi näytettyjä arvoja voidaan pitää vain viitteellisenä kosteuspitoisuutena.

Käyttövinkkejä puun kosteuden mittaukseen:

Puun kosteuden mittausta varten laitteeseen on tallennettu kalibroitikäyrä, joka vastaa keskimäärin eurooppalaisten puulajien lämpötilaa 20 °C. Tämän vuoksi nopeaa puunkosteuden mittausta varten ei tarvitse suorittaa muita säätöjä. Jos halutaan tietää tarkka puunkosteusarvo muissa puun lämpötiloissa tai ottamalla huomioon tietyn puulajin tyyppi ja tiheys, on suositeltavaa tehdä toinen kontrollimittaus Darr-menetelmällä tai käyttämällä puunkosteusmittaria, jossa on lämpötilan kalibrointitoiminto ja erityisen puulajin kalibroinnin valintamahdollisuus.

- Mittauskärjet asetetaan aina poikittain puukuidun suuntaan nähden. Tällöin johtokyky on alhaisempi kuin jos kärjet asetettaisiin kuitujen suuntaisesti.
- Mittauskohtaa valittaessa on otettava huomioon seuraavat seikat:
 - Mitattavan materiaalin kosteus on mitattava aina vähintään kolmesta eri mittauskohdasta, jotta aritmeettisen keskiarvon avulla saadaan riittävä tarkkuus.
 - Mittausta ei pitäisi suorittaa puun päästä, sillä siinä on kuivia alueita.
 - Mittausta puun kohdista, joissa on halkeamia, oksia ja pihkakoloja, on vältettävä mahdollisuuksien mukaan.
- Öljyiset ja/tai vetiset puunsuojausaineet vaikuttavat mittaustulokseen.
- Jos mahdollista, älä mittaa puuta, jonka lämpötila on alle -5 °C. Puun liian matala lämpötila väärentää mittaustulosta.
- Estä mitattavan materiaalin hankaamalla syntyvä staattinen lataus. Muuten mittaustulos voi vääristyä.
- Jos puunkosteus on alle 10 % suht. kost., mitattavassa materiaalissa voi esiintyä sähköstaattisia voimia. Mittaustulos voi vääristyä. Kokemuksen mukaisesti tätä esiintyy vanerinkuivauslaitteiden ulostulon kohdalla. Staattinen lataus tulisi joka tapauksessa poistaa sopivilla maadoitustoimenpiteillä.
- Mittaustarkkuus riippuu mittauskärkien puristusaineesta. Mittauskärjet on kiinnitettävä puuhun niin hyvin, että siirtymävastus on alhainen mittausvastukseen verrattuna.

Käyttövinkkejä materiaalin kosteuden mittaukseen:

Mittaustulosten arvioinnin yhteydessä on otettava huomioon, että mitattavassa materiaalissa olevat suuret määrät liukenevia suoloja voivat väärentää tulosta. Mitä enemmän suolaa on, sitä suurempi on materiaalin johtavuus ja sitä suuremmat mittausarvojen lukemat.

Ota lisäksi huomioon sähköä johtavien aineiden aiheuttamat häiriövaikutukset:

Jos rakennusaine sisältää sähköä johtavaa materiaalia, sen vastusarvo on matala, ja sen vuoksi kosteusarvot vaikuttavat todellista korkeammilta. Mittaustulos vääristyy niin, että tuloksena on liian korkea mittausarvo.

Silmämääräisessä tarkastuksessa ei aina voida havaita, sisältääkö rakennusaine sähköä johtavia materiaaleja.

Suurimpiin virhelähteisiin kuuluvat erityisesti raudoitukset, metallipinnoitteet ja johtavat eristysaineet, kuten puupalkkikattojen kuonat. Erityisesti metallipinnoitteisten eristysaineiden osalta mittausarvoja tulkitaan usein väärin vastusmittauksen yhteydessä. Mineraalisen mitattavan materiaalin kosteuspitoisuuteen liittyvät kvantitatiiviset määrittelyt ovat mahdollisia vain Darr- tai CM-menettelyn avulla.

Huolto ja korjaus

Pariston vaihtaminen

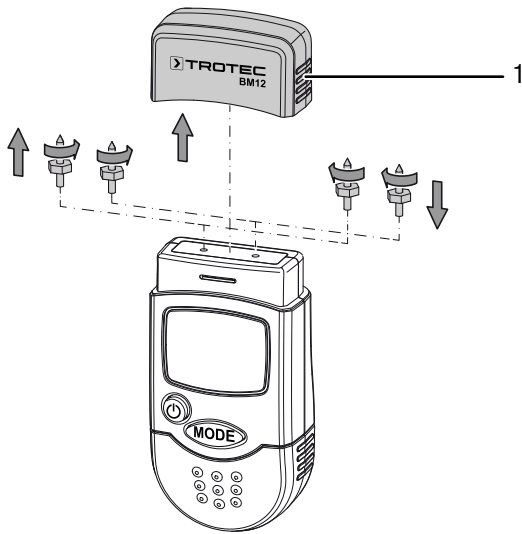
Paristo on vaihdettava, kun *pariston* näyttö (8) syttyy tai kun laite ei enää käynnisty (katso kappale Paristojen laittaminen paikalleen).

Mittauskärkien vaihto

Vaihda mittauskärjet, kun niissä on havaittavissa kulumista (hapettumista, muodon muutoksia, runsaasti pinttynyttä likaa).

✓ Laite on sammutettu.

- Poista laitteen suojus (1).
- Irrota laitteesta kiinni ruuvatut mittauskärjet.



- Ruuvaa uudet mittauskärjet laitteeseen.
- Aseta suojus (1) takaisin laitteeseen.

Puhdistus

Puhdista laite kostutetulla, pehmeällä ja nukkaamattomalla liinalla. Varmista, että laitteen sisään ei pääse kosteutta. Älä käytä suihkeita, liuotteita, alkoholipitoisia puhdistusaineita tai hankausaineita, vaan kostuta liina pelkällä vedellä.

Korjaus

Älä tee laitteeseen muutoksia tai asenna siihen lisäosia. Käänny laitteen korjauksen tai tarkistamisen yhteydessä valmistajan puoleen.

Virheet ja häiriöt

Laitteen toiminta on tarkastettu monta kertaa valmistuksen aikana. Jos toiminnassa tästä huolimatta ilmenee häiriöitä, tarkista laite seuraavan luettelon mukaan.

Laitteen virta ei kytkeydy päälle:

- Tarkista paristojen lataus. Vaihda paristot tarvittaessa.
- Tarkista paristojen oikea asento. Varmista oikea napaisuus.
- Älä koskaan suorita sähkötekniikkaan liittyviä tarkastuksia itse, vaan ota yhteyttä valmistajan asiakaspalveluun.

Näytön segmentit näkyvät vain heikosti tai ne välkkyvät:

- Pariston jännite on liian alhainen. Vaihda paristot välittömästi.
- Tarkista paristojen oikea asento. Varmista oikea napaisuus.

Laitteen näyttämät mittausarvot ovat epäuskottavia.

- Pariston jännite on liian alhainen. Vaihda paristot välittömästi.
- Tarkista paristojen oikea asento. Varmista oikea napaisuus.
- Mittauskärjet eivät ole tarpeeksi syvällä tai niitä ei ole työnnetty mitattavan materiaalin oikeisiin kohtiin. Huomioi Mittausperiaate-luvun ohjeet.

Hävittäminen

Hävitä pakkausmateriaalit aina ympäristöä säästävällä tavalla ja voimassa olevien paikallisten määräysten mukaisesti.



Yliviivatun roskatynnyrin symboli tarkoittaa, ettei tätä laitetta eikä sen mahdollisia komponentteja (esim. kaukosäätimiä) saa sähkö- ja elektroniikkalaiteromusta annetun direktiivin (2012/19/EU) ja kansallisten lakien mukaan hävittää kotitalousjätteen mukana niiden käyttöään lopussa.

Lähellä sijaitseviin keräyspisteisiin voi maksutta palauttaa vanhoja sähkö- ja elektroniikkalaitteita. Osoitteet saat oman asuinpaikkakuntasi jäteneuvonnasta. Löydät lisätietoa monia EU-maita koskevista muista palautusmahdollisuuksista myös verkkosivuiltamme <https://hub.trotec.com/?id=45090>. Käänny muussa tapauksessa virallisen, omassa asuinmaassasi hyväksytyyn käytettyjen laitteiden kierrätysliikkeen puoleen.

Sähkö- ja elektroniikkaromun erillisen keräyksen tarkoituksena on mahdollistaa vanhojen laitteiden kierrätys ja kaikenlainen uusiokäyttö sekä estää laitteiden mahdollisesti sisältämien vaarallisten aineiden haitalliset vaikutukset ympäristölle ja ihmisten terveydelle hävittämisen yhteydessä.



Tämä yliviivatun roskatynnyrin symboli tarkoittaa, ettei paristoja tai akkuja saa hävittää kotitalousjätteen mukana niiden käyttöään lopussa. Jos laitteessa on paristoja tai akkuja, jotka sisältävät elohopeaa, kadmiumia tai lyijyä, vastaava kemiallinen merkki (Hg, Cd tai Pb) näkyy yliviivatun jätteen symbolin alapuolella. Älä jätä paristoja tai paristoja sisältäviä sähkö- ja elektroniikkalaitteita huolimattomasti julkisille alueille ympäristön pilaantumisen estämiseksi. Paristot ja akut on Euroopan unionin alueella palautettava tähän tarkoitettuihin keräyspisteisiin 12. heinäkuuta 2023 paristoista ja jäteparistoista annetun EUROOPAN PARLAMENTIN JA NEUVOSTON ASETUKSEN (EU) 2023/1542 mukaisesti. Poista paristot/akut ja hävitä ne erikseen voimassa olevien lakisääteisten määräysten mukaisesti.

Trotec GmbH

Grebener Str. 7
D-52525 Heinsberg

📞 +49 2452 962-400

📠 +49 2452 962-200

info@trotec.com

www.trotec.com