

FI

KÄYTTÖOHJE
KOSTEUSMITTARI



Sisällysluettelo

Käyttöohjetta koskevia ohjeita 2

Turvallisuus 2

Tietoa laitteesta 4

Kuljetus ja säilytys 5

Käyttö 5

Mittausperiaate 6

Huolto ja korjaus 7

Virheet ja häiriöt 7

Hävittäminen 7

Käyttöohjetta koskevia ohjeita

Symbolit



Varoitus sähköjännitteestä

Tämä symboli viittaa sähköjännitteestä aiheutuviin hengenvaarallisiin ja terveyteen vaikuttaviin vaaroihin.



Varoitus

Signaalisana kuvaa keskimääräistä riskitasoa, jos siltä ei vältytä, voi seurauksena olla kuolema tai vaikea loukkaantuminen.



Varoitus

Signaalisana kuvaa alhaista riskitasoa, jos siltä ei vältytä, voi seurauksena olla vähäinen tai kohtalainen loukkaantuminen.

Huomaa

Signaalisana viittaa tärkeisiin tietoihin (esim. esinevahingot), mutta ei vaaroihin.



Tietoa

Tällä symbolilla varustetut huomautukset ovat sinulle avuksi suorittamaan työt nopeasti ja turvallisesti.



Noudata ohjetta

Tällä symbolilla varustettu huomautus viittaa siihen, että ohjeita on noudatettava.

Tämän ohjeen uusimman version ja EU-vaatimustenmukaisuusvakuutuksen voit ladata seuraavan linkin kautta:



BM18



<https://hub.trotec.com/?id=40040>

Turvallisuus

Lue tämä käyttöohje huolellisesti ennen laitteen käyttöönottoa/käyttöä ja säilytä sitä aina laitteen välittömässä läheisyydessä.



Varoitus

Lue kaikki turvallisuusohjeet ja muut ohjeet.

Turvallisuusohjeiden ja varoitusten noudattamatta jättäminen voi aiheuttaa sähköiskun, tulipalon ja/tai vakavia vammoja.

Säilytä kaikki turvallisuus- ja muut ohjeet myöhempää käyttöä varten.

- Älä käytä laitetta räjähdysalttiissa tiloissa tai alueilla, äläkä asenna laitetta niihin.
- Älä käytä laitetta syövyttävässä ilmastossa.
- Älä upota laitetta veden alle. Älä päästä nesteitä laitteen sisään.
- Laitetta saa käyttää vain kuivissa ympäristöissä, ei missään tapauksessa sateessa tai kun suhteellinen ilmankosteus ylittää käyttöolosuhteet.
- Suojaa laite jatkuvalta, suoralta auringonsäteilyltä.
- Älä aseta laitetta alttiiksi voimakkaalle tärinälle.
- Älä irrota laitteen turvamerkintöjä, tarroja tai etikettejä. Pidä kaikki turvamerkinnät, tarrat ja etiketit luettavassa kunnossa.
- Älä avaa laitetta.
- Älä koskaan lataa paristoja, joita ei saa ladata uudelleen.
- Eri paristotyyppisiä tai uusia ja käytettyjä paristoja ei saa käyttää yhdessä.
- Aseta paristot paristokoteloon navat oikein päin.
- Poista tyhjentyneet paristot laitteesta. Paristot sisältävät ympäristölle vaarallisia aineita. Hävitä paristot kansallisen lainsäädännön mukaisesti (katso Hävittäminen-luku).
- Poista paristot laitteesta, kun et käytä laitetta pitkään aikaan.
- Älä koskaan oikosulje paristokotelon syöttöliittimiä!

- Varo nielemästä paristoja! Pariston nieleminen voi aiheuttaa vaikeita sisäisiä palovammoja/syöpymiä kahden tunnin kuluessa! Syöpymät voivat johtaa kuolemaan!
- Jos uskot, että paristo on nieltä tai se on joutunut muuta tietä elimistöön, ota välittömästi yhteyttä lääkäriin.
- Pidä uudet ja käytetyt paristot sekä avattu paristolokero poissa lasten ulottuvilta.
- Noudata varastointi- ja käyttöohjeita (katso Tekniset tiedot).

Määräystenmukainen käyttö

Käytä laitetta vain puun ja rakennusmateriaalien kosteuden mittaamiseen teknisissä tiedoissa ilmoitetun mittausalueen sisällä.

Määräystenmukainen käyttö edellyttää ainoastaan yrityksen Trotec tarkastamien lisätarvikkeiden tai yrityksen Trotec tarkastamien varaosien käyttöä.

Ennakoitavissa oleva väärinkäyttö

Älä käytä laitetta räjähdysvaarallisissa tiloissa tai nesteiden ja jännitteisten osien mittaamiseen. Laitetta ei saa muuttaa omavaltaisesti.

Henkilöstön pätevyys

Laitetta käyttävien henkilöiden on:

- luettava ja ymmärrettävä ohjeet, erityisesti kappale Turvallisuus.

Muut vaarat



Varoitus sähköjännitteestä

Koteloon sisään pääsevät nesteet aiheuttavat oikosulun vaaran!

Älä upota laitetta ja tarvikkeita veteen. Varo, että koteloon ei pääse vettä tai muita nesteitä.



Varoitus sähköjännitteestä

Sähköosien huoltotöitä saavat suorittaa vain niihin valtuutetut asiantuntijat!



Varoitus

Tukehtumisvaara!

Älä jätä pakkausmateriaalia lojumaan. Se voi olla vaarallinen joutuessaan lasten käsiin.



Varoitus

Laitte ei ole leikkikalua eikä sitä saa jättää lasten ulottuville.



Varoitus

Tämä laite saattaa aiheuttaa vaaratilanteita, jos sitä käyttää kouluttamaton henkilö tai jos sitä käytetään määräystenvastaisesti! Ota huomioon henkilöstön pätevyys!



Varoitus

Laitteen terävät kärjet voivat aiheuttaa loukkaantumisvaaran.

Käytä aina suojusta, kun laitteella ei mitata.



Varoitus

Säilytä riittävä etäisyys lämmönlähteisiin.

Huomaa

Käytä ainoastaan tuotteen mukana toimitettuja mittauskärkiä. Muut mittauskärjet voivat taipua tai vaurioittaa mittaria.

Huomaa

Älä koskaan lyö mittaria voimakkaasti mitattavaan materiaaliin tai vedä sitä voimakkaasti ulos mitattavasta materiaalista. Liian raju käsittely voi taivuttaa tai katkaista mittauskärjen tai johtaa kotelon rikkoutumiseen.

Huomaa

Vältäaksesi laitteen vaurioitumisen älä altista sitä äärimmäisille lämpötiloille, ilmankosteudelle tai märkyydelle.

Huomaa

Älä käytä laitteen puhdistukseen syövyttäviä puhdistusaineita tai hankaus- ja liuotusaineita.

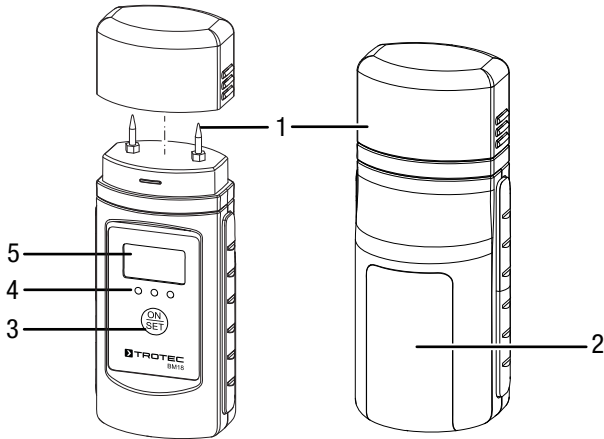
Tietoa laitteesta

Laitteen kuvaus

BM18-kosteusmittarilla voidaan mitata puun ja rakennusmateriaalien kosteus. Lisäksi voidaan mitata ympäristön lämpötilaa °C- tai °F-yksikköinä.

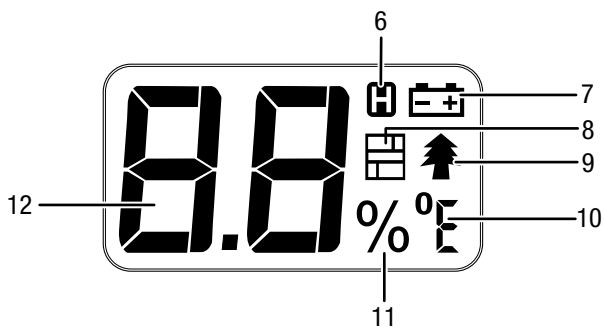
Näytön taustavalon voi kytkeä päälle tarvittaessa.

Laitteen osat



Nro	Nimike
1	Mittauskärjet ja suojus
2	Paristokotelo ja kansi
3	ON/SET-painike
4	LED-valot (vihreä/keltainen/punainen)
5	Näyttö

Näyttö



Nro	Nimike
6	Mittausarvon pito -näyttö
7	Paristo-näyttö
8	Rakennuskosteuden mittaustilan näyttö
9	Puunkosteuden mittaustilan näyttö
10	Lämpötilan yksikön näyttö
11	Kosteuden yksikkö (prosentti) -näyttö
12	Mittausarvon näyttö

Tekniset tiedot

Malli	BM18
Mittausperiaate	Vastusmittaus
Mitat	122 x 51 x 45 mm
Paino	115 g (paristojen kanssa)
Mittausalue	Puunkosteus: 6–60 % Rakennuskosteus: 0,2–2,9 % Lämpötila: 0–40 °C (32–104 °F)
Mittausalueen erottelukyky	Puunkosteus: 1 % Rakennuskosteus: 0,1 % Lämpötila: 1 °C
Tarkkuus	Puunkosteuden mittaussarvo enintään 30 %: ±2 % Puunkosteuden mittaussarvo alkaen 30 %: ±4 % Rakennuskosteuden mittaussarvo enintään 1,4 %: ±0,1 % Rakennuskosteuden mittaussarvo alkaen 1,4 %: ±0,2 % Lämpötila, ei määritelty
Ympäristön lämpötila	0–40 °C kun suht. kost. < 80 %
Virtalähde	1 x 9 V:n paristo
Automaattinen virrankatkaisu	n. 30 sekunnin kuluttua

Pakkauksen sisältö

- 1 x laite BM18
- 1 x 9 V -paristo
- 1 x suojus
- 1 x elektrodikärkisarja (2,2 x 8 mm)
- 1 x pikaopas

Kuljetus ja säilytys

Huomaa

Laite voi vahingoittua, jos säilytät tai kuljetat sitä asiaankuulumattomasti.

Tutustu laitteen kuljetusta ja säilytystä koskeviin tietoihin.

Kuljetus

Pidä laite kuljetuksen aikana kuivana ja ulkoisilta vaikutuksilta suojattuna käyttämällä esimerkiksi soveltuvaa laukkuja.

Säilytys

Kun laitetta ei käytetä, noudata seuraavia säilytysolosuhteita:

- kuivassa paikassa jäätymiseltä ja kuumuudelta suojattuna
- pölyltä ja suoralta auringonvalolta suojatussa paikassa
- säilytyslämpötilan on oltava Tekniset tiedot -kappaleessa annettujen arvojen mukainen
- Poista paristo laitteesta.

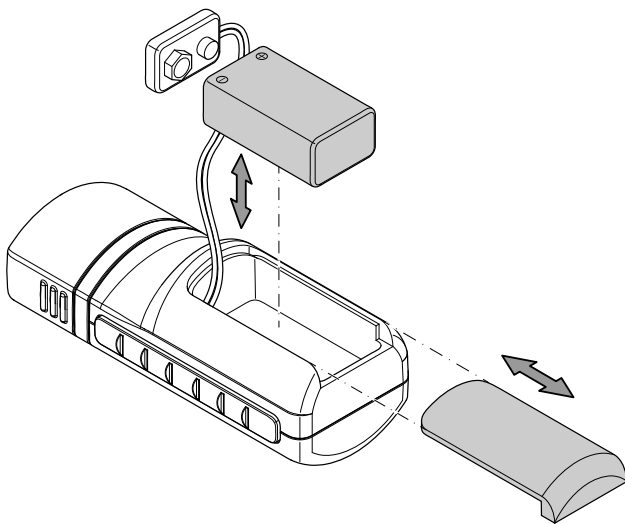
Käyttö

Paristojen laittaminen paikalleen

- Aseta ennen ensimmäistä käyttökertaa mukana toimitettu paristo paikoilleen.

Huomaa

Varmista, että laitteen pinta on kuiva ja laite on sammutettu.



1. Avaa laitteen takaosassa oleva paristokotelo työntämällä kantta alaspäin.
2. Yhdistä 9 V:n paristo paristopidikkeeseen navat oikein päin.
3. Aseta paristo ja paristopidike paristokoteloon.
4. Työnnä kansi takaisin paikalleen.

Laitteen käynnistäminen



Tietoa

Huomaa, että siirtyminen kylmästä lämpimään ympäristöön voi aiheuttaa kosteuden tiivistymistä laitteen piirilevyyn. Tämä fyysikaalinen ilmiö, jota ei voi välttää, saattaa vääristää mittaustuloksia. Tässä tapauksessa näyttö näyttää tyhjää tai vääriä lukemia. Odota muutama minuutti, kunnes laite on sopeutunut muuttuneisiin olosuhteisiin.

1. Paina *ON/SET*-painiketta (3).
- ⇒ Näyttö käynnistyy.
- ⇒ Laite on käyttövalmis.

Mittaustilan asetus

1. Paina *ON/SET*-painiketta (3) n. 3 sekuntia voidaksesi valita mittaustilan.
- ⇒ Aktiivisen mittaustilan symboli vilkkuu.
2. Valitse haluamasi mittaustila painamalla *ON/SET*-painiketta (3) lyhyesti useaan kertaan:
 - Kun näyttöön ilmestyy symboli (8), Rakennuskosteusmittaustila otetaan käyttöön.
 - Kun näyttöön ilmestyy symboli (9), Puun kosteusmittaustila otetaan käyttöön.
 - Kun näyttöön ilmestyy °C:n tai °F:n symboli (10), Lämpötila-mittaustila otetaan käyttöön.
 3. Odota n. 3 sekuntia, kunnes valittu symboli ei enää vilku.
- ⇒ Valittu mittaustila on nyt aktivoitu.

Lämpötilan mittaaminen

Laitteen ilmoittama ympäristölämpötila näytetään reaaliajassa mittausravonäytössä (12).

Kosteuden mittaaminen

1. Poista mittauskärjen suojuus.
2. Työnnä mittauskärjet varovasti muutaman millimetrin syvyyteen mitattavaan materiaaliin.
3. Lue mittausarvo mittausravonäytöstä (12).
4. Vedä laite mitattavasta materiaalista varovasti liikuttaen sitä kevyesti oikealle ja vasemmalle.
5. Aseta suojuus takaisin laitteeseen mittauksen jälkeen.

Taustavalaistuksen asettaminen

1. Paina lyhyesti *ON/SET*-painiketta (3).
- ⇒ Taustavalo on aktivoitu.

Jos laitetta ei käytetä n. 3 sekuntiin, taustavalo sammuu automaattisesti.

HOLD-toiminnon asettaminen

1. Paina lyhyesti *ON/SET*-painiketta (3).
 - ⇒ Laite säilyttää mittausarvon mittausarvonäytössä (10).
 - ⇒ Näyttöön ilmestyy mittausarvon pito (6).
2. Paina lyhyesti *ON/SET*-painiketta (3).
 - ⇒ Mittaustulos näytetään jälleen reaaliajassa.

LED-näytön lukeminen

Mittaustilassa *Puunkosteus* näkyvät seuraavat LED-valot:

- Kun mitattu puunkosteus on alle 6 %, yksikään LED ei pala.
- Kun mitattu puunkosteus on 6–16 %, palaa vihreä LED.
- Kun mitattu puunkosteus on 16–20 %, palaa keltainen LED.
- Kun mitattu puunkosteus on yli 20 %, palaa punainen LED.
- Kun laitteen mittausalue ylittyy, näytössä näkyy *OL*.

Mittaustilassa *Rakennuskosteus* näkyvät seuraavat LED-valot:

- Kun mitattu rakennuskosteus on alle 0,2 %, yksikään LED ei pala.
- Kun mitattu rakennuskosteus on 0,2–0,7 %, palaa vihreä LED.
- Kun mitattu rakennuskosteus on 0,7–0,9 %, palaa keltainen LED.
- Kun mitattu rakennuskosteus on yli 0,9 %, palaa punainen LED.
- Kun laitteen mittausalue ylittyy, näytössä näkyy *OL*.

Yksikön vaihtaminen – °C/°F

1. Paina *ON/SET*-painiketta (3) n. 3 sekuntia.
 - ⇒ Näyttö (10) vaihtuu yksiköstä °C yksikköön °F.
 - ⇒ Mittausarvo mukautuu valittuun yksikköön.

Laitteen sammuttaminen

- Jos laitetta ei käytetä, se sammuu n. 30 sekunnin kuluttua.
- Aseta suojeus jälleen paikoilleen.

Mittausperiaate

Tämä mittauslaite on suunniteltu määrittämään materiaalin tai puun likimääräinen kosteuspitoisuus vastusperiaatteen mukaisesti. Tyypillisiä käyttökohteita ovat sahatavaran ja polttopuiden kosteuden mittaus. Mittauslaitetta voidaan käyttää lisäksi pehmeiden rakennusmateriaalien, kuten kipsin tai raappauksen mittaamiseen.

Vastusmittaus on epäsuora mittausmenetelmä, jossa mitattavan materiaalin kosteuspitoisuus päätellään sen sähköisen johtokyvyn avulla.

Vaikutussuureet, jotka pystyvät muuttamaan johtavuutta, esimerkiksi sähköä johtavat materiaalit tai liuenneet suolat, vaikuttavat välittömästi myös mittausarvoihin. Siksi näytettyjä arvoja voidaan pitää vain viitteellisenä kosteuspitoisuutena.

Käyttövinkkejä puun kosteuden mittaukseen:

Puunkosteuden mittausta varten laitteeseen on tallennettu kalibroitinkäyrä, joka vastaa keskimäärin eurooppalaisten puulajien lämpötilaa 20 °C. Tämän vuoksi nopeaa puunkosteuden mittausta varten ei tarvitse suorittaa muita säätöjä. Jos halutaan tietää tarkka puunkosteusarvo muissa puun lämpötiloissa tai ottamalla huomioon tietyn puulajin tyyppi ja tiheys, on suositeltavaa tehdä toinen kontrollimittaus Darr-menetelmällä tai käyttämällä puunkosteusmittaria, jossa on lämpötilan kalibrointitoiminto ja erityisen puulajin kalibroinnin valintamahdollisuus.

- Mittauskärjet asetetaan aina poikittain puukuidun suuntaan nähden. Tällöin johtokyky on alhaisempi kuin jos kärjet asetettaisiin kuitujen suuntaisesti.
- Mittauskohtaa valittaessa on otettava huomioon seuraavat seikat:
 - Mitattavan materiaalin kosteus on mitattava aina vähintään kolmesta eri mittauskohdasta, jotta aritmeettisen keskiarvon avulla saadaan riittävä tarkkuus.
 - Mittausta ei pitäisi suorittaa puun päästä, sillä siinä on kuivia alueita.
 - Mittausta puun kohdista, joissa on halkeamia, oksia ja pihkakoloja, on vältettävä mahdollisuuksien mukaan.
- Öljyiset ja/tai vetiset puunsuojausaineet vaikuttavat mittaustulokseen.
- Jos mahdollista, älä mittaa puuta, jonka lämpötila on alle -5 °C. Liian matala lämpötila voi väärentää mittaustulosta.
- Estä mitattavan materiaalin hankaamalla syntyvä staattinen lataus. Muuten mittaustulos voi vääristyä.
- Jos puunkosteus on alle 10 % suht. kost., koekappaleessa voi esiintyä sähköstaattisia voimia. Mittaustulos voi vääristyä. Kokemuksen mukaisesti tätä esiintyy vanerinkuivauslaitteiden ulostulon kohdalla. Staattinen lataus tulisi joka tapauksessa poistaa sopivilla maadoitustoimenpiteillä.
- Mittaustarkkuus riippuu mittauskärkien puristusvoimasta. Mittauskärjet on kiinnitettävä puuhun niin hyvin, että siirtymävastus on alhainen mittausvastukseen verrattuna.

Käyttövinkkejä rakennekosteuden mittaukseen:

Mittaustulosten arvioinnin yhteydessä on otettava huomioon, että mitattavassa materiaalissa olevat suuret määrät liukenevia suoloja voivat väärentää tulosta. Mitä enemmän suolaa on, sitä suurempi on materiaalin johtavuus ja sitä suuremmat mittausrvojen lukemat.

Ota lisäksi huomioon sähköä johtavien aineiden aiheuttamat häiriövaikutukset:

Jos rakennusaine sisältää sähköä johtavaa materiaalia, sen vastusarvo on matala, ja sen vuoksi kosteusarvot vaikuttavat todellista korkeammilta. Mittaustulos vääristyy niin, että tuloksena on liian korkea mittausrvo.

Visuaalisen tarkastuksen avulla ei aina voida tunnistaa, onko rakenteessa sähköä johtavia materiaaleja.

Suurimpiin virhelähteisiin kuuluvat erityisesti raudoitukset, metallipinnoitteet ja johtavat eristysaineet, kuten puupalkkikatkojen kuonat. Erityisesti metallipinnoitteisten eristysaineiden osalta mittausrvoja tulkitaan usein väärin vastusmittauksen yhteydessä. Mineraalisen mitattavan materiaalin kosteuspitoisuuteen liittyvät kvantitatiiviset määritykset ovat mahdollisia vain Darr- tai CM-menetelmän avulla.

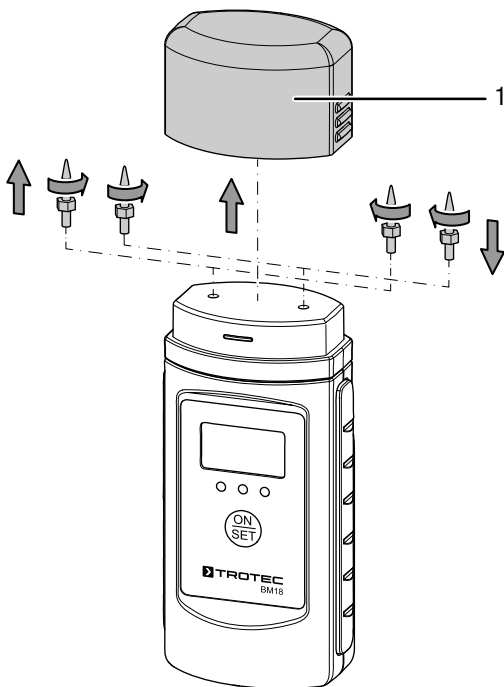
Huolto ja korjaus

Mittauskärkien vaihto

Vaihda mittauskärjet, kun niissä on havaittavissa kulumista (esim. hapettumista, muodon muutoksia, runsaasti irtoamatonta likaa).

✓ Varmista, että laite on sammutettu.

- Poista laitteen suojus (1).
- Irrota laitteesta kiinni ruuvatut mittauskärjet.



- Ruuvaa uudet mittauskärjet laitteeseen.

Puhdistus

Puhdista laite kostutetulla, pehmeällä ja nukkaamattomalla liinalla. Varmista, että laitteen sisään ei pääse kosteutta. Älä käytä suihkeita, liuotteita, alkoholipitoisia puhdistusaineita tai hankausaineita, vaan kostuta liina pelkällä vedellä.

Korjaus

Älä tee laitteeseen muutoksia tai asenna siihen lisäosia. Käännä laitteen korjauksen tai tarkistamisen yhteydessä valmistajan puoleen.

Virheet ja häiriöt

Laitteen toiminta on tarkastettu monta kertaa valmistuksen aikana. Jos toiminnassa tästä huolimatta ilmenee häiriöitä, tarkista laite seuraavan luettelon mukaan.

Näytön segmentit näkyvät vain heikosti tai ne välkkyvät:

- Pariston jännite on liian alhainen. Vaihda paristo välittömästi.

Laitteen näyttämät mittausrvot ovat epäuskottavia:

- Pariston jännite on liian alhainen. Vaihda paristo välittömästi.

Hävittäminen

Hävitä pakkausmateriaalit aina ympäristöä säästävällä tavalla ja voimassa olevien paikallisten määräysten mukaisesti.



Yliiviivatun roskatynnyrin symboli vanhassa sähkö- tai elektroniikkalaitteessa on peräisin direktiivistä 2012/19/EU. Se tarkoittaa, ettei laitetta saa hävittää kotitalousjätteen mukana sen käyttöään lopussa. Lähellä sijaitseviin keräyspisteisiin voi maksutta palauttaa vanhoja sähkö- ja elektroniikkalaitteita. Osoitteet saat oman asuinpaikkakuntasi jäteneuvonnasta. Löydät lisätietoa monia EU-maita koskevista muista palautusmahdollisuuksista myös verkkosivuiltamme <https://hub.trotec.com/?id=45090>. Käännä muussa tapauksessa virallisen, omassa asuinmaassasi hyväksytyyn käytettyjen laitteiden kierrätysliikkeen puoleen.

Sähkö- ja elektroniikkaromun erillisen keräyksen tarkoituksena on mahdollistaa vanhojen laitteiden kierrätys ja kaikenlainen uusiokäyttö sekä estää laitteiden mahdollisesti sisältämien vaarallisten aineiden haitalliset vaikutukset ympäristölle ja ihmisten terveydelle hävittämisen yhteydessä.



Paristoja ja akkuja ei saa hävittää kotitalousjätteen mukana, vaan ne on Euroopan unionin alueella hävitettävä asianmukaisella tavalla EUROOPAN PARLAMENTIN JA NEUVOSTON 6. syyskuuta 2006 paristoista ja akuista antaman direktiivin 2006/66/EY mukaisesti. Hävitä paristot ja akut voimassa olevien määräysten mukaisesti.

Trotec GmbH

Grebener Str. 7
D-52525 Heinsberg

☎ +49 2452 962-400

☎ +49 2452 962-200

✉ info@trotec.com

www.trotec.com