

# ES

INSTRUCCIONES  
INDICADOR DE HUMEDAD



**Índice**

Indicaciones sobre el uso de este manual ..... 2

Seguridad..... 2

Información sobre el aparato..... 4

Transporte y almacenamiento ..... 5

Manejo ..... 5

Principio de medición dieléctrico ..... 6

Mantenimiento y reparación ..... 8

Fallos y averías ..... 8

Eliminación de residuos ..... 8

**Indicaciones sobre el uso de este manual**

**Símbolos**



**Advertencia debido a la tensión eléctrica**

Este símbolo indica que existen peligros para la vida y la salud de las personas debido a la tensión eléctrica.



**Advertencia**

Esta palabra advierte de un peligro con un nivel de riesgo medio que, de no evitarse, puede tener como consecuencia la muerte o lesiones graves.



**Cuidado**

Esta palabra advierte de un peligro con un nivel de riesgo bajo que, de no evitarse, puede tener como consecuencia lesiones leves o moderadas.

**Indicación**

Esta palabra hace referencia a informaciones importantes (p. ej. daños materiales) pero no a peligros.



**Información**

Las indicaciones con este símbolo le ayudan a ejecutar su trabajo de manera rápida y segura.



**Tener en cuenta el manual**

Las notas con este símbolo indican que debe tenerse en cuenta el manual.

Usted puede descargar la versión actual de este manual y la declaración de conformidad UE en el siguiente enlace:



BM31



<https://hub.trotec.com/?id=43574>

**Seguridad**

**¡Lea detenidamente este manual de instrucciones antes de poner en funcionamiento o usar este aparato y manténgalo siempre a su alcance en el lugar de montaje o cerca del aparato!**



**Advertencia**

**Lea todas las indicaciones de seguridad e instrucciones.**

El incumplimiento de las indicaciones de seguridad o las instrucciones puede provocar descargas eléctricas, incendios y/o lesiones graves.

**Conserve las indicaciones de seguridad e instrucciones para el futuro.**

- No ponga en marcha ni coloque el aparato en estancias o espacios cerrados potencialmente explosivos.
- No ponga el aparato en funcionamiento en atmósferas agresivas.
- No meta el aparato debajo del agua. No permita que entren fluidos al interior del aparato.
- El aparato sólo se debe utilizar en ambientes secos y de ningún modo con lluvia o una humedad relativa del aire por encima de las condiciones de funcionamiento.
- Asegúrese de que el aparato no reciba permanentemente y de forma directa la irradiación solar.
- No exponga el aparato a vibraciones fuertes.
- No abra el aparato.
- No retire del aparato ninguna señal de seguridad, pegatina o etiqueta. Asegúrese de que todas las señales de seguridad, pegatinas y etiquetas se mantienen siempre legibles.
- No utilice el aparato cerca de aparatos médicos (p. ej. marcapasos).
- No utilice el aparato cerca de cableado eléctrico abierto.
- No cargue nunca pilas que no sean recargables.
- No se deben utilizar juntos diferentes tipos de pilas ni pilas nuevas y usadas.
- Coloque las pilas en el compartimento de las pilas atendiendo a la polaridad correcta.

- Retire las pilas descargadas. Las pilas contienen sustancias peligrosas para el medio ambiente. Elimine las pilas de acuerdo con la legislación nacional (véase el capítulo Eliminación).
- Retire las pilas del aparato si no va a utilizar el aparato durante un largo periodo de tiempo.
- No cortocircuite nunca los terminales de alimentación del compartimento de las pilas!
- ¡No ingiera pilas! ¡La ingestión de una pila puede provocar graves quemaduras internas en 2 horas! ¡Las quemaduras pueden provocar la muerte!
- Si cree que se ha ingerido una pila o que ha entrado en el cuerpo de otro modo, ¡acuda inmediatamente a un médico!
- Mantenga las pilas nuevas y usadas, así como el compartimento de las pilas abierto, fuera del alcance de los niños.
- Respete las condiciones de almacenamiento y funcionamiento (véase el capítulo Datos técnicos).

### Uso adecuado

Utilice el aparato únicamente para medir la humedad en madera y materiales de construcción dentro del rango de medición indicado en los datos técnicos.

Cualquier uso distinto del previsto se considera un uso indebido.

### Uso incorrecto razonablemente previsible

No utilice el aparato en zonas potencialmente explosivas ni realice mediciones en líquidos o piezas conductoras de electricidad.

Queda prohibido realizar cambios estructurales, ampliaciones o reformas al aparato.

### Cualificación del personal

Las personas que usen este aparato deben:

- haber leído y comprendido el manual y en especial el capítulo Seguridad.

### Peligros residuales



#### Advertencia debido a la tensión eléctrica

¡Existe peligro de cortocircuito si penetran líquidos en la carcasa!

No meta el aparato y los accesorios debajo del agua. Tenga cuidado de que no entren agua u otros líquidos a la carcasa.



#### Advertencia debido a la tensión eléctrica

¡Los trabajos en componentes eléctricos pueden ser realizados por una empresa especializada autorizada!



#### Advertencia

¡Peligro de asfixia!

No deje el material de embalaje descuidado. Podría convertirse en un juguete peligroso para los niños.



#### Advertencia

El aparato no es un juguete y no puede caer en manos de los niños.



#### Advertencia

Este aparato puede suponer un peligro si es empleado indebidamente por personas no instruidas o con fines diferentes al previsto. ¡Tenga en cuenta la cualificación del personal!



#### Cuidado

Manténgalo suficientemente separado de fuentes de calor.

#### Indicación

Para evitar daños en el aparato, no lo utilice en condiciones de temperatura o humedad extremas ni en lugares mojados.

#### Indicación

No use detergentes, limpiadores abrasivos ni diluyentes fuertes.

## Información sobre el aparato

### Descripción del aparato

Este indicador de humedad dialéctrico permite localizar la humedad o extensiones de humedad de forma rápida, precisa y no destructiva.

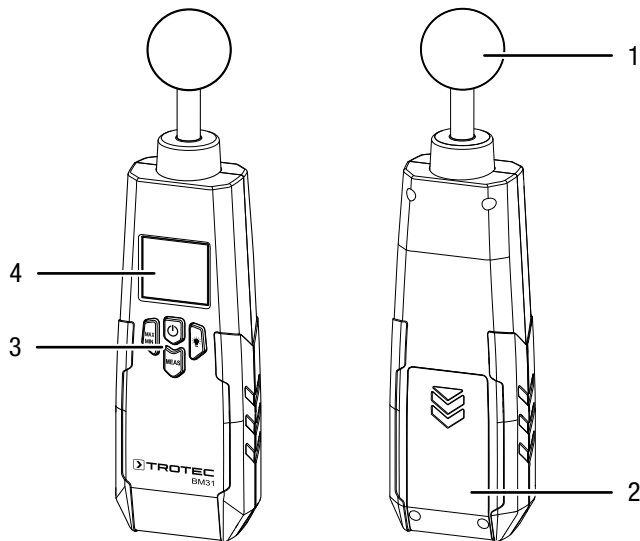
Se trata de un medidor apropiado para llevar a cabo pruebas previas a las mediciones de CM que permiten valorar si los materiales de construcción están listos para su utilización. Gracias a la indicación de humedades se pueden localizar puntos de medición de gran importancia para la toma de material de cara a la medición CM.

Para evaluar las mediciones, el usuario dispone también de una función Max / Min.

El medidor cuenta asimismo con iluminación de la pantalla adicional.

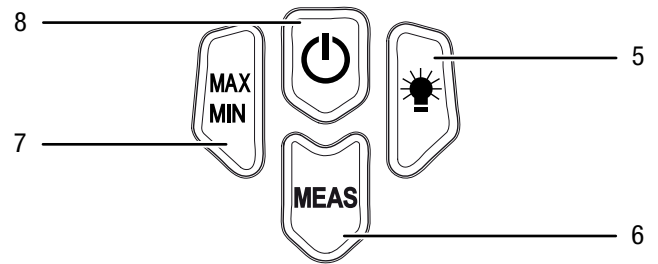
Cuando no se está usando, se apaga automáticamente para prolongar la vida útil de la pila.

### Representación del aparato



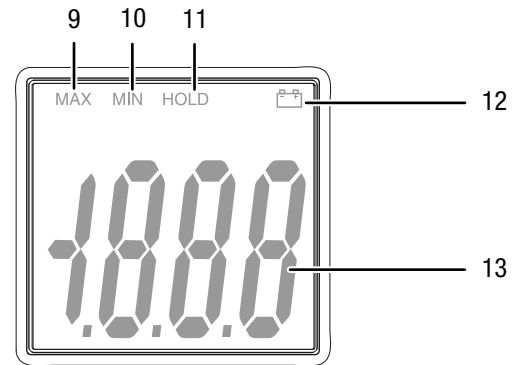
N.º	Denominación
1	Sensor
2	Compartimento de las pilas con tapa
3	Elementos de mando
4	Pantalla

### Elementos de mando



N.º	Denominación
5	Tecla <i>Iluminación</i>
6	Tecla <i>MEAS</i>
7	Tecla <i>MAX/MIN</i>
8	Tecla <i>Encender/Apagar</i>

### Pantalla



N.º	Denominación
9	Indicador <i>MAX</i>
10	<i>MIN</i>
11	<i>HOLD</i>
12	Indicador <i>Pila</i>
13	Indicador <i>Valor de medición</i>

## Datos técnicos

Parámetro	Valor
Modelo	BM31
Principio de medición:	dieléctrico
Gama de medición:	de 0 a 100 dígitos
Resolución de la gama de medición:	1 dígito
Profundidad de penetración	5 a 40 mm
Temperatura de funcionamiento:	0 a 40 °C
Temperatura de almacenamiento:	de -20 a 70 °C
Alimentación eléctrica:	1 x pila cuadrada 9 V
Desconexión automática:	después de aprox. 30 segundos sin utilizarse
Peso:	190 g
Dimensiones: (alto x ancho x largo)	190 x 55 x 32 mm

### Volumen de suministro

- 1 x aparato BM31
- 1 x manual de instalación rápida

## Transporte y almacenamiento

### Indicación

Si usted almacena o transporta el aparato indebidamente, este puede dañarse. Tenga en cuenta las informaciones relativas al transporte y almacenamiento del aparato.

### Transporte

Utilice un maletín adecuado a la hora de transportar el aparato para así protegerlo contra posibles impactos exteriores.

### Almacenamiento

Mientras no esté utilizando el aparato, proceda a almacenarlo cumpliendo las siguientes condiciones:

- seco y protegido de las heladas y el calor
- en un lugar protegido del polvo y la radiación solar directa
- la temperatura de almacenamiento se corresponde con la indicada en los datos técnicos.
- Se han retirado las pilas del aparato

## Manejo

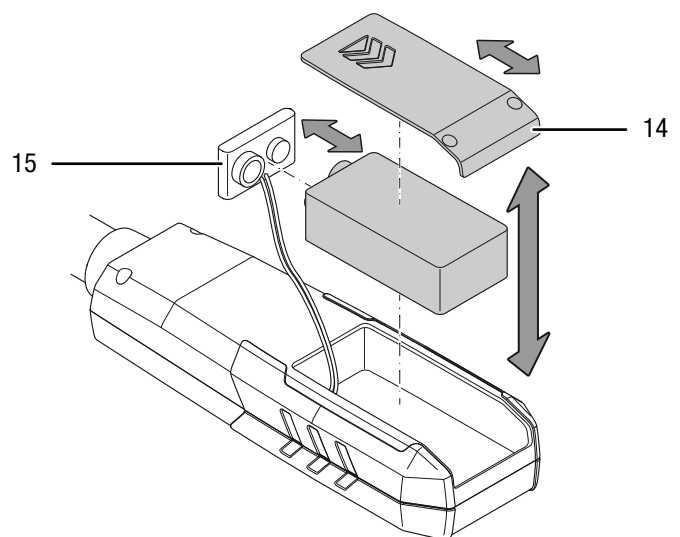
### Colocación de la pila

- Coloque las pilas antes de usar el aparato por primera vez. Tenga en cuenta las indicaciones de los datos técnicos.

### Indicación

Cerciórese de que la superficie del aparato esté seca y el aparato esté apagado.

1. Abra el compartimento de la pila por el lado trasero desplazando la tapa (14) hacia abajo.
2. Conecte la pila de bloque de 9 V al clip de la pila asegurándose de que la polarización es correcta (15).
3. Introduzca la pila conectada al clip en el compartimento.
4. Vuelva a colocar la tapa (14) del compartimento de la pila.



### Encender el aparato



### Información

Tenga en cuenta que si se desplaza de un entorno frío a uno cálido se puede formar agua condensada en la placa del aparato, un efecto físico inevitable que lleva a errores en la medición. En estos casos, los valores mostrados en la pantalla serán incorrectos o ni siquiera aparecerán resultados, por lo que conviene esperar unos minutos a que el aparato se ajuste a las nuevas condiciones ambientales antes de comenzar una medición.

1. Pulse la tecla *Encender/Apagar* (8).  
⇒ La pantalla se enciende.

## Calibrar el medidor



### Información

La primera medición es automática y tiene como objetivo calibrar el aparato.

1. Agarre al aparato por el extremo inferior y sosténgalo en una mano (por la parte de goma ranurada).
2. Aleje el medidor del cuerpo y de cualquier objeto de forma que haya suficiente espacio libre a su alrededor.
3. Mantenga pulsada la tecla *MEAS* (6).
  - ⇒ En la indicador *Valor de medición* parpadea el indicador *CAL* durante 5 segundos.
  - ⇒ La calibración habrá terminado tan pronto como el indicador *CAL* deje de parpadear.
4. Vuelva a soltar la tecla *MEAS* (6).
  - ⇒ El aparato ya está listo para su funcionamiento.

## Realizar una medición

1. Coloque el medidor en vertical sobre el componente.
2. Mantenga presionada la tecla *MEAS* (6) hasta que concluya el cálculo del intervalo de medición deseado.
3. Vuelva a soltar la tecla *MEAS* (6).
  - ⇒ En la pantalla aparece la indicación *HOLD* (10).
  - ⇒ En el indicador *Valor de medición* (13) se muestra el último valor de medición.

## Escanear la humedad

1. Coloque el medidor en vertical sobre el componente.
2. Pase el aparato sobre la superficie objeto de la medición sin llegar a tocarla. Al hacerlo, mantenga pulsada la tecla *MEAS* (6).
3. Observe si el valor de medición mostrado varía.
4. Vuelva a soltar la tecla *MEAS* (6).
  - ⇒ En la pantalla aparece la indicación *HOLD* (10).
  - ⇒ En el indicador *Valor de medición* (13) se muestra el último valor de medición.

## Función MAX/MIN

1. Pulse la tecla *MAX/MIN* (7) **antes** de la medición.
  - ⇒ En la pantalla aparece el indicador *MAX* (9).
  - ⇒ Durante la medición se muestra el valor máximo medido.
2. Pulse nuevamente la tecla *MAX/MIN* (7) **antes** de la medición.
  - ⇒ En la pantalla aparece el indicador *MIN* (10).
  - ⇒ Durante la medición se muestra el valor mínimo medido.
3. Inicie la medición según los parámetros configurados.

## Activar la iluminación de la pantalla

1. Pulse la tecla *Iluminación* (5).
  - ⇒ Se activa la iluminación de fondo.
2. Vuelva a pulsar la tecla *Iluminación* (5).
  - ⇒ Se desactiva la iluminación de fondo.

## Apagar el aparato



### Información

Si no se utiliza durante 30 minutos, el medidor se apaga automáticamente.

Proceda del siguiente modo para apagar el aparato de forma manual:

1. Pulse la tecla *Encender/Apagar* (8).
  - ⇒ El aparato está apagado.

## Principio de medición dieléctrico

El presente medidor sirve para medir aproximadamente el contenido de humedad en materiales o madera por el principio dieléctrico. Se emplea para el registro no destructivo de la humedad de la madera aserrada, para la construcción y para leña.

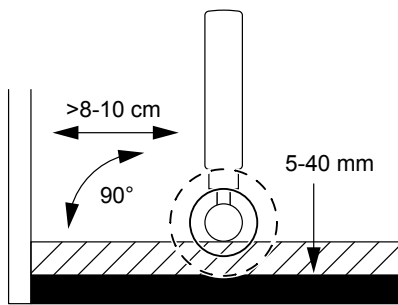
El método de medición dieléctrico es un método de medición indirecta en el que a través de la modificación dieléctrica del material a medir se puede hacer una estimación de la humedad.

### Indicaciones de uso generales

Si se necesitan valores exactos de la humedad del material se recomienda realizar un análisis gravimétrico adicional. Sobre todo para calcular la humedad de la madera exacta para otras temperaturas, o considerando el tipo y la densidad aparente de un tipo de madera determinado, se recomienda usar un medidor de humedad de la madera con función de ajuste de la temperatura y posibilidad de seleccionar una calibración específica para el tipo de madera.

- Los resultados de la medición se deben emplear exclusivamente para la medición orientada de la humedad.
- Los valores de medición visualizados se corresponden con valores digitales en cifras sin unidades de entre 0 y 100. No se trata de cifras de humedad en porcentaje de masa o volumen.
- El nivel del valor de medición resulta de la constante dieléctrica extraída del objeto de medición. El aire seco tiene una constante de 1, mientras que la del agua es de 80. Por lo tanto, cuanto mayor humedad acumule el material, mayor será el valor de medición mostrado en la pantalla.
- Asimismo, la densidad aparente del objeto de medición también constituye una magnitud relevante para el valor de medición. En este caso, cuanto mayor sea la densidad aparente, más se reducirá el valor de medición.

## Indicaciones para la medición de la humedad de materiales

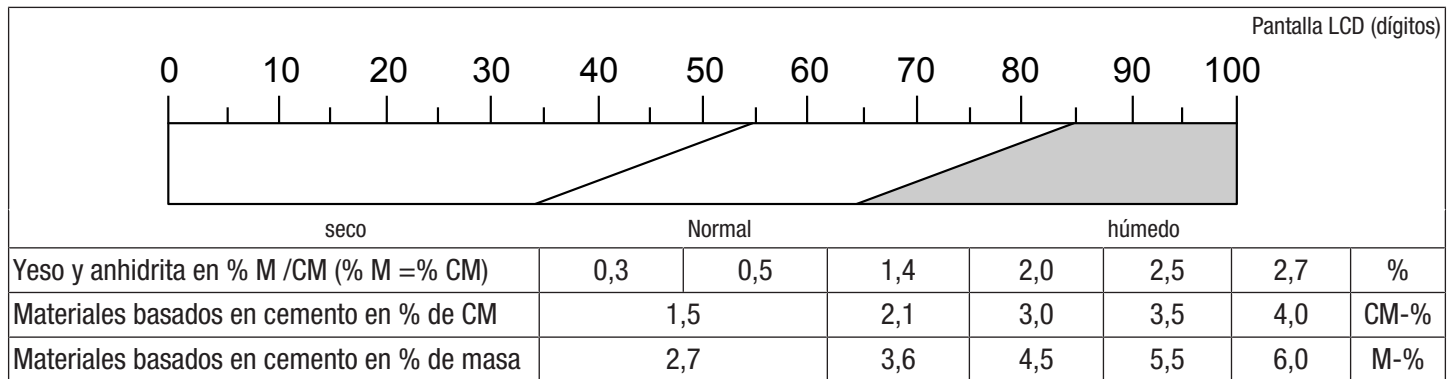


Para determinar rápidamente la humedad de materiales no es necesario realizar otros ajustes en el aparato. No obstante, para analizar los resultados de la medición hay que considerar que hay diferentes factores que pueden alterar el resultado de la medición:

- Realización de la medición
  - Al llevar el cabezal esférico hacia las esquinas (p. ej. el marco de una ventana), el valor de medición experimenta una notable caída debido a que dentro del campo de dispersión del cabezal esférico se acumula más material. Por lo tanto, se debe mantener a una distancia de al menos 8 ó 10 cm de la esquina.
  - Mantenga siempre el cabezal esférico perpendicular al material a medir durante la medición. Presione el cabezal esférico firmemente contra la superficie a medir y no lo incline.
- Profundidad de medición
  - Dependiendo de la densidad aparente y el grado de humidificación del objeto, la profundidad de penetración del aparato varía entre 5 y 400 mm. No es posible obtener datos de zonas a mayor profundidad.
- Características del material
  - La elevada presencia de sales solubles en el material a medir puede falsear el resultado de la medición. Mientras mayor sea el contenido de sales mayor será la conductividad del material y mayor será el resultado de la medición.
  - Intente no medir piezas de madera con una temperatura inferior a  $-5^{\circ}\text{C}$ , puesto que las temperaturas demasiado bajas provocan errores en los resultados de medición.
  - Asimismo, los remates sobre el material y sus concentraciones, como sucede con los pavimentos o el hormigón, también pueden ejercer una influencia significativa sobre el valor de medición.
  - Lo ideal es que, en la medida de lo posible, el material tenga una composición homogénea y sin influencias del aire.
- Materiales conductores de la electricidad y campos magnéticos
  - Si el material de construcción contiene un material conductor de la electricidad, el material de construcción tiene una constante dieléctrica elevada que provoca un aumento aparente del valor de la humedad. Por lo tanto, la medición arrojará un valor demasiado elevado para la misma.
- Si hay elementos metálicos dentro del objeto de medición (p. ej. agujas, tornillos, tubos, tuberías, etc.) e interfieren con el campo de medición del sensor, el valor de medición aumentará de forma repentina debido al incremento de las reflexiones.
- Mediante el control visual no siempre se puede detectar la presencia de materiales conductores de electricidad en el material de construcción. En estos casos, las principales fuentes de errores son armaduras, recubrimientos de metal y materiales aislantes conductores como escoria en techos de vigas de madera. Especialmente en materiales aislantes con recubrimiento de metal los valores de medición son interpretados con frecuencia de una manera errónea.
- Evite que el objeto de medición acumule carga electrostática debido a la fricción, puesto que provoca errores en los resultados de medición.
- Si se dan humedades de la madera inferiores al 10 % h.r., el objeto de medición se puede cargar con electricidad estática, lo que distorsionaría los resultados de la medición. La experiencia nos indica que este fenómeno sucede en las instalaciones de secado del enchapado. Elimine la electricidad estática acumulada asegurando una conexión a tierra.
- Lo ideal es que durante la medición no hayan campos magnéticos interferentes ni materiales conductores de la electricidad en el material a medir.
- Características de la superficie
  - Antes de comenzar la medición se debe eliminar toda la suciedad en el punto de medición (p. ej. restos de pintura, polvo).
  - Los productos de protección de la madera y/o el aceite pueden distorsionar los resultados de la medición.
  - Para las superficies ásperas se obtendrá siempre un valor de medición más bajo.
  - Lo ideal es que la superficie del material a medir sea plana para que la sonda de medición pueda ser colocada completamente.
- Distribución de la humedad
  - En el caso de materiales de menos de 2 cm de grosor, existe el riesgo de que los valores de humedad de las capas de material adyacentes influyan sobre el valor de medición obtenido.
  - Lo ideal es que, en la medida de lo posible, la humedad esté distribuida uniformemente en el material a medir.

Se puede obtener datos cuantitativos sobre el contenido de humedad de un material mineral solo por medio de un análisis gravimétrico o del método CM.

## Tabla de comparación de la humedad de material



CM-% = porcentaje mediante el método de carburo de calcio

M-% = porcentaje de masa

## Mantenimiento y reparación

### Cambio de las pilas

Se debe cambiar la pila cuando en la pantalla aparezca el símbolo de la pila (9) o no se pueda encender el aparato (véase el capítulo Manejo, apartado Colocación de la pila).

### Limpieza

Limpié el aparato con un paño húmedo, suave y sin pelusas. Asegúrese de que no entre humedad al interior de la carcasa. No utilice espráis, disolventes, detergentes que contengan alcohol o limpiadores abrasivos sino solo agua clara para humedecer el paño.

### Reparación

No realice modificaciones en el aparato ni recambie piezas. Para realizar una reparación o comprobación del equipo deberá dirigirse al fabricante.

## Fallos y averías

El fabricante ha comprobado en repetidas ocasiones que el funcionamiento del aparato es impecable.

Si aún así se producen fallos de funcionamiento, póngase en contacto con el fabricante para reparar o revisar el aparato

## Eliminación de residuos

Elimine siempre los materiales de embalaje respetando el medio ambiente y de acuerdo con la normativa local vigente en materia de eliminación de residuos.



El símbolo del contenedor de basura tachado en aparatos eléctricos o electrónicos de desecho tiene su origen en la Directiva 2012/19/UE. Indica que, una vez terminada su vida útil, este aparato no puede ser eliminado junto con la basura doméstica. Cerca de su empresa hay puntos blancos de recogida de aparatos eléctricos y electrónicos de desecho en los que podrá devolverlos gratuitamente. Las direcciones se pueden obtener en la administración municipal o local. Para conocer otras opciones de devolución en muchos países de la UE, también puede consultar el sitio web <https://hub.trotec.com/?id=45090>. En caso contrario, póngase en contacto con un reciclador oficial de aparatos usados autorizado en su país.

Con la recogida selectiva de los aparatos eléctricos y electrónicos de desecho se pretende posibilitar la reutilización, el reciclaje de materiales y otras formas de aprovechamiento de los aparatos de desecho así como evitar las consecuencias negativas para el medio ambiente y la salud de las personas que puede tener la eliminación de sustancias peligrosas que puedan contener los aparatos.



Las pilas y baterías recargables no se pueden tirar a la basura doméstica sino que deben ser desechadas debidamente conforme a la Directiva 2006/66/CE DEL PARLAMENTO EUROPEO Y DEL CONSEJO de 06 de septiembre de 2006 relativa a las pilas y acumuladores. Se ruega desechar las pilas y baterías recargables conforme a las disposiciones legales vigentes.



Trotec GmbH

Grebener Str. 7  
D-52525 Heinsberg

☎ +49 2452 962-400

☎ +49 2452 962-200

✉ [info@trotec.com](mailto:info@trotec.com)

[www.trotec.com](http://www.trotec.com)