

FR

INSTRUCTIONS
HUMIDIMÈTRE



Sommaire

Informations sur l'utilisation de cette instruction 2

Sécurité..... 2

Informations sur l'appareil 4

Transport et stockage 5

Utilisation 5

Principe de mesure : diélectrique 6

Maintenance et réparation 8

Défauts et pannes..... 8

Élimination 8

Informations sur l'utilisation de cette instruction

Symboles



Avertissement relatif à la tension électrique

Ce symbole indique que la tension électrique cause des risques pour la vie et la santé des personnes.



Avertissement

Cette mention d'avertissement indique un risque moyen qui peut entraîner des blessures graves ou mortelles s'il n'est pas évité.



Attention

Cette mention d'avertissement indique un risque faible qui peut entraîner des blessures bénignes ou moyennes s'il n'est pas évité.

Remarque

Cette mention d'avertissement indique des informations importantes (par ex. dommages matériels), mais aucun danger.



Info

Les indications présentant ce symbole vous aident à exécuter vos tâches rapidement et en toute sécurité.



Observer le mode d'emploi

Ce symbole souligne la nécessité d'observer le manuel d'utilisation.

Vous pouvez télécharger la dernière version de ce manuel et la déclaration de conformité UE sur le lien suivant :



BM31



<https://hub.trotec.com/?id=43574>

Sécurité

Veillez lire attentivement le présent manuel avant la mise en service ou l'utilisation de l'appareil et conservez-le à proximité immédiate du site d'installation ou de l'appareil même.



Avertissement

Lisez toutes les consignes de sécurité et toutes les instructions.

Tout non-respect des consignes de sécurité et des instructions risque de causer une électrocution, de provoquer un incendie et/ou de causer des blessures graves.

Conservez toutes les consignes de sécurité et toutes les instructions pour pouvoir vous y reporter ultérieurement.

- N'utilisez pas et ne placez pas l'appareil dans les pièces ou les zones présentant un risque d'explosion.
- N'utilisez pas l'appareil dans les atmosphères agressives.
- Ne plongez pas l'appareil sous l'eau. Ne laissez aucun liquide pénétrer à l'intérieur de l'appareil.
- L'utilisation de l'appareil n'est permise que dans les environnements secs et jamais sous la pluie ou par une humidité relative de l'air supérieure aux conditions admissibles de fonctionnement.
- Protégez l'appareil du rayonnement direct et permanent du soleil.
- N'exposez pas l'appareil à de fortes vibrations.
- L'appareil ne doit pas être ouvert.
- N'enlevez aucun signal de sécurité, autocollant ni étiquette de l'appareil. Tous les signaux de sécurité, autocollants et étiquettes doivent être conservés de manière à rester lisibles.
- N'utilisez pas l'appareil à proximité d'appareils médicaux (par exemple stimulateur cardiaque).
- N'utilisez pas l'appareil à proximité de lignes électriques ouvertes.
- N'essayez jamais de recharger des piles non prévues à cet effet.

- N'utilisez pas ensemble des piles de types différents ni des piles neuves et des piles usagées.
- Placez les piles dans le compartiment à piles en respectant les polarités.
- Retirez les piles déchargées. Les piles contiennent des substances dangereuses pour l'environnement. Éliminez les piles conformément à la législation nationale en vigueur (voir chapitre « Élimination »).
- Retirez la fiche électrique de l'appareil lorsque vous n'utilisez pas l'appareil pendant une longue période.
- Ne court-circuitez jamais les bornes d'alimentation dans le compartiment à piles.
- N'avaliez pas de pile ! Une pile avalée peut déclencher, en l'espace de 2 heures, des brûlures internes graves. Les brûlures chimiques peuvent être mortelles !
- Si vous pensez qu'une pile a été avalée ou introduite de toute autre manière dans le corps, consultez immédiatement un médecin !
- Tenez les piles neuves ou usagées hors de portée des enfants, de même qu'un compartiment à piles ouvert.
- Observez les conditions d'entreposage et de fonctionnement (voir « Caractéristiques techniques »).

Utilisation conforme

Utilisez l'appareil uniquement pour mesurer l'humidité du bois et des matériaux de construction au sein de la plage de mesure indiquée dans les données techniques.

Toute utilisation autre que celle prévue est considérée comme une utilisation non conforme.

Utilisation non conforme raisonnablement prévisible

N'utilisez pas l'appareil dans les zones explosibles ni pour effectuer des mesures dans les liquides ou sur des pièces sous tension.

Il est interdit de modifier, compléter ou altérer l'appareil de quelque manière que ce soit.

Qualification du personnel

Toute personne utilisant le présent appareil doit :

- avoir lu et compris l'instructions, notamment le chapitre « Sécurité ».

Risques résiduels



Avertissement relatif à la tension électrique

Risque d'électrocution due à la pénétration de liquide dans le boîtier.

Ne plongez pas l'appareil ni les accessoires dans l'eau. Veillez à éviter la pénétration d'eau ou d'autres liquides dans le boîtier.



Avertissement relatif à la tension électrique

Toute intervention au niveau des composants électriques est à réaliser exclusivement par une entreprise spécialisée !



Avertissement

Danger de suffocation !

Veillez ne pas laisser traîner les emballages vides. Ils pourraient être dangereux pour les enfants.



Avertissement

L'appareil n'étant pas un jouet, il n'est pas adapté aux enfants.



Avertissement

L'utilisation de l'appareil peut comporter un risque s'il est utilisé par des personnes non compétentes, en cas d'utilisation non conforme ou non conventionnelle !

Veillez respecter les exigences relatives à la qualification du personnel !



Attention

Tenez l'appareil à l'écart de sources de chaleur.

Remarque

N'exposez pas l'appareil à l'humidité ou à des températures extrêmes afin d'éviter de le détériorer.

Remarque

N'utilisez pas de nettoyeurs agressifs, abrasifs ou décapants pour nettoyer l'appareil.

Informations sur l'appareil

Description de l'appareil

L'humidimètre diélectrique sert à la localisation rapide, indicative et non destructive de l'humidité ou de la répartition de l'humidité.

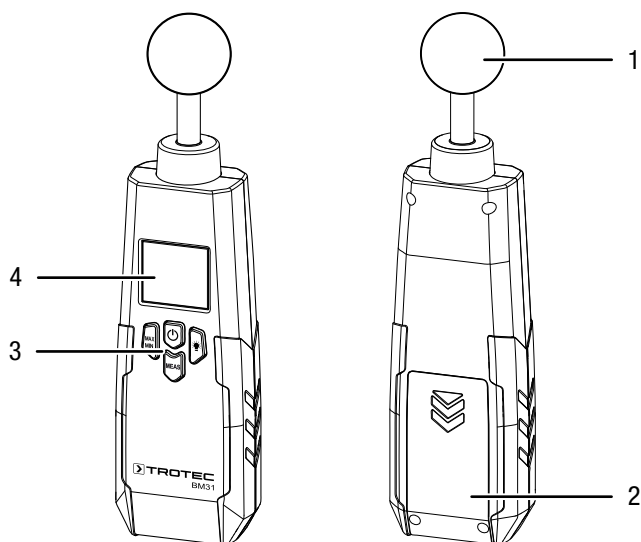
L'appareil de mesure permet d'effectuer les contrôles préalables aux mesures CM pour vérifier si les matériaux de construction sont prêts à recevoir un revêtement. En se basant sur les indications de l'humidité, les points de mesure les plus significatifs pour le retrait de matériau peuvent être localisés pour les mesures CM.

Une fonction MAX/MIN est disponible pour une analyse des mesures.

L'écran est équipé d'un rétro-éclairage activable au besoin.

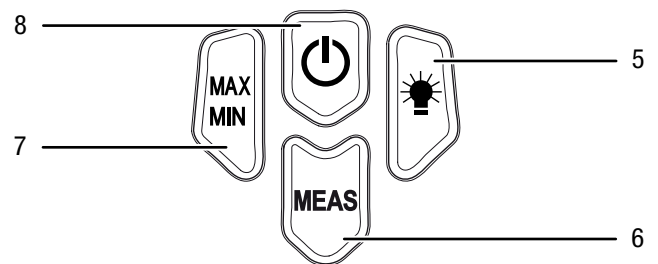
L'arrêt automatique de l'appareil permet d'économiser la pile lorsque celui-ci n'est pas utilisé.

Représentation de l'appareil



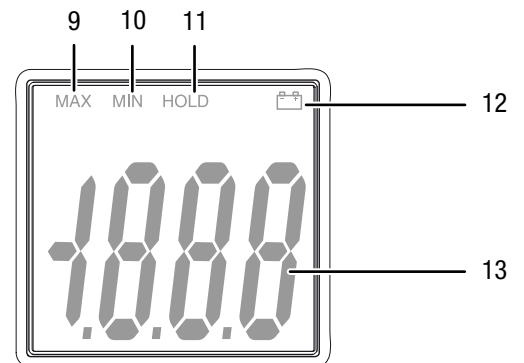
N°	Désignation
1	Capteur
2	Compartiment à pile avec couvercle
3	Éléments de commande
4	Écran

Éléments de commande



N°	Désignation
5	Touche <i>Éclairage</i>
6	Touche <i>MEAS</i>
7	Touche <i>MAX/MIN</i>
8	Touche <i>Marche/Arrêt</i>

Affichage



N°	Désignation
9	Mention <i>MAX</i>
10	Mention <i>MIN</i>
11	Mention <i>HOLD</i>
12	Affichage <i>Pile</i>
13	Affichage <i>Valeur de mesure</i>

Caractéristiques techniques

Paramètre	Valeur
Modèle	BM31
Principe de mesure :	diélectrique
Plage de mesure :	de 0 à 100 digits
Résolution plage de mesure :	1 digit
Profondeur de pénétration	5 à 40 mm
Température de fonctionnement :	0 à 40 °C
Température de stockage :	-20 à 70 °C
Alimentation électrique :	1 pile 9 V
Désactivation automatique :	au bout d'environ 30 secondes de non-utilisation
Poids :	190 g
Dimensions : (hauteur x largeur x profondeur)	190 x 55 x 32 mm

Composition de la fourniture

- 1 BM31
- 1 notice succincte

Transport et stockage

Remarque

L'appareil peut s'endommager si vous le transportez ou l'entreposer de manière inappropriée. Observez les informations relatives au transport et à l'entreposage de l'appareil.

Transport

Utilisez une housse de protection adaptée pour le transport de l'appareil de mesure afin de le protéger contre les influences extérieures.

Stockage

Observez les conditions de stockage suivantes lorsque vous n'utilisez pas l'appareil :

- au sec et protégé du gel et de la chaleur
- dans un endroit protégé de la poussière et de l'exposition directe du soleil
- la température de stockage correspond aux valeurs indiquées dans les caractéristiques techniques
- Les piles sont retirées de l'appareil

Utilisation

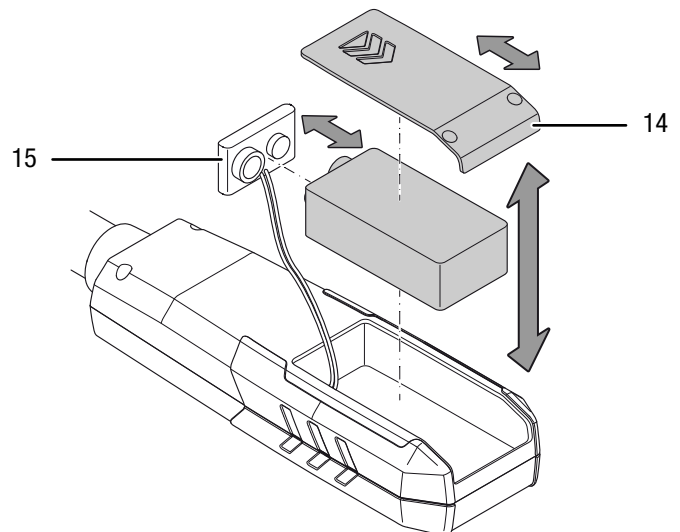
Mise en place de la pile

- Insérez la pile avant la première utilisation. Observez les indications des caractéristiques techniques.

Remarque

Assurez-vous que la surface de l'appareil est sèche et que l'appareil est éteint.

1. Ouvrez le compartiment à pile situé au dos en faisant glisser le couvercle (14) vers le bas.
2. Raccordez la pile bloc de 9 V avec le clip de pile (15) en respectant la polarité.
3. Insérez la pile avec le clip dans le compartiment à pile.
4. Remettez le couvercle (14) en place sur le compartiment à pile en le faisant glisser.



Mise en marche de l'appareil



Info

Veillez noter que le passage d'un endroit froid à un endroit chaud peut entraîner la formation d'eau de condensation sur le circuit imprimé de l'appareil. Cet effet physique inévitable fausse les mesures. Dans ce cas, l'écran n'indique aucune valeur ou une valeur erronée. Attendez quelques minutes avant d'effectuer une mesure, afin que l'appareil s'adapte au changement de conditions.

1. Appuyez sur la touche *Marche/Arrêt* (8).
⇒ L'écran s'allume.

Calibrage de l'appareil



Info

La première mesure après la mise en marche est automatiquement une mesure de calibrage.

1. Saisissez l'appareil de mesure aussi loin que possible en arrière et tenez-le d'une seule main (caoutchouc nervuré).
2. Éloignez l'appareil de mesure du corps et d'autres objets et dirigez-le vers l'espace libre.
3. Maintenez pressée la touche *MEAS* (6).
 - ⇒ L'affichage *Valeur de mesure* (13) indique pendant environ 5 secondes la mention clignotante *CAL*.
 - ⇒ Dès que la mention *CAL* s'arrête de clignoter, le calibrage est terminé.
4. Relâchez la touche *MEAS* (6).
 - ⇒ L'appareil est prêt à fonctionner.

Exécution de la mesure

1. Placez l'appareil de mesure perpendiculairement au composant.
2. Tenez la touche *MEAS* (6) pressée jusqu'à la fin du cycle de mesure souhaité.
3. Relâchez la touche *MEAS* (6).
 - ⇒ L'affichage *HOLD* (10) apparaît à l'écran.
 - ⇒ La dernière valeur mesurée apparaît dans l'affichage *Valeur de mesure* (13).

Exécution d'une mesure d'humidité

1. Placez l'appareil de mesure perpendiculairement au composant.
2. Déplacez l'appareil sur la surface à mesurer sans le relever. Maintenez pressée la touche *MEAS* (6).
3. Observez les variations de la valeur mesurée affichée.
4. Relâchez la touche *MEAS* (6).
 - ⇒ La mention *HOLD* (10) apparaît à l'écran.
 - ⇒ La dernière valeur mesurée apparaît dans l'affichage *Valeur de mesure* (13).

Fonction MAX/MIN

1. Appuyez sur la touche *MAX/MIN* (7) **avant** la mesure.
 - ⇒ L'indication *MAX* (9) apparaît à l'écran.
 - ⇒ Pendant la mesure, seule la valeur mesurée la plus élevée s'affiche.
2. Appuyez de nouveau sur la touche *MAX/MIN* (7) **avant** la mesure.
 - ⇒ L'indication *MIN* (10) apparaît à l'écran.
 - ⇒ Pendant la mesure, seule la valeur mesurée la moins élevée s'affiche.
3. Effectuez la mesure avec les paramétrages souhaités.

Activation du rétro-éclairage de l'écran

1. Appuyez sur la touche *Éclairage* (5).
 - ⇒ Le rétro-éclairage est activé.
2. Appuyez à nouveau sur la touche *Éclairage* (5).
 - ⇒ Le rétro-éclairage est désactivé.

Arrêt de l'appareil



Info

L'appareil s'éteint automatiquement au bout de 30 secondes d'inactivité.

Pour éteindre l'appareil manuellement, procédez de la manière suivante :

1. Appuyez sur la touche *Marche/Arrêt* (8).
 - ⇒ L'appareil est éteint.

Principe de mesure : diélectrique

Cet appareil de mesure est conçu pour la détermination approximative du taux d'humidité du bois ou du matériau selon un principe de mesure diélectrique. Les domaines d'application sont la détermination non destructive du taux d'humidité dans les bois de sciage, de construction ou de chauffage, ainsi que les matériaux de construction minéraux.

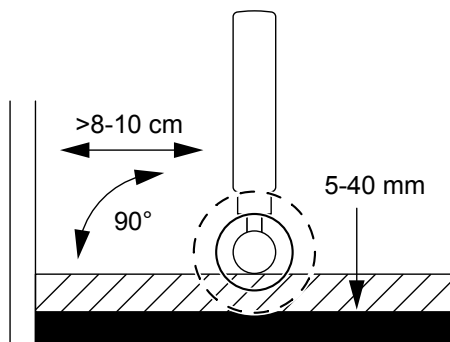
Le procédé de mesure diélectrique est une méthode de mesure indirecte : la modification diélectrique du matériau testé sert à déterminer son taux d'humidité.

Consignes générales d'utilisation

Si des valeurs de mesures exactes sont nécessaires pour l'humidité du matériau, il est recommandé d'effectuer une mesure de contrôle supplémentaire par analyse gravimétrique. En particulier, pour déterminer exactement l'humidité pour d'autres températures de bois ou lorsqu'il est nécessaire de prendre en compte la sorte et la densité apparente d'un bois déterminé, nous recommandons d'utiliser un humidimètre pour bois équipé d'une fonction de compensation de la température et d'une option de sélection de l'essence de bois spécifique.

- Les résultats de mesure doivent être utilisés exclusivement à titre indicatif pour la mesure d'humidité.
- Les valeurs de mesure affichées sont des valeurs dites digits sans unité entre 0 et 100. Il ne s'agit pas d'indications d'humidité en masse ni en pourcentage volumique !
- La hauteur de la valeur de mesure est issue de la constante diélectrique déterminée du matériau à mesurer. L'air sec à une constante de 1, l'eau à une constante de 80. Plus le matériau contient d'humidité, plus la valeur mesurée affichée est élevée.
- La densité apparente du matériau à mesurer constitue un autre facteur important de la valeur de mesure. Plus la densité apparente est haute, plus la valeur de mesure est élevée.

Consignes d'utilisation pour la mesure d'humidité des matériaux

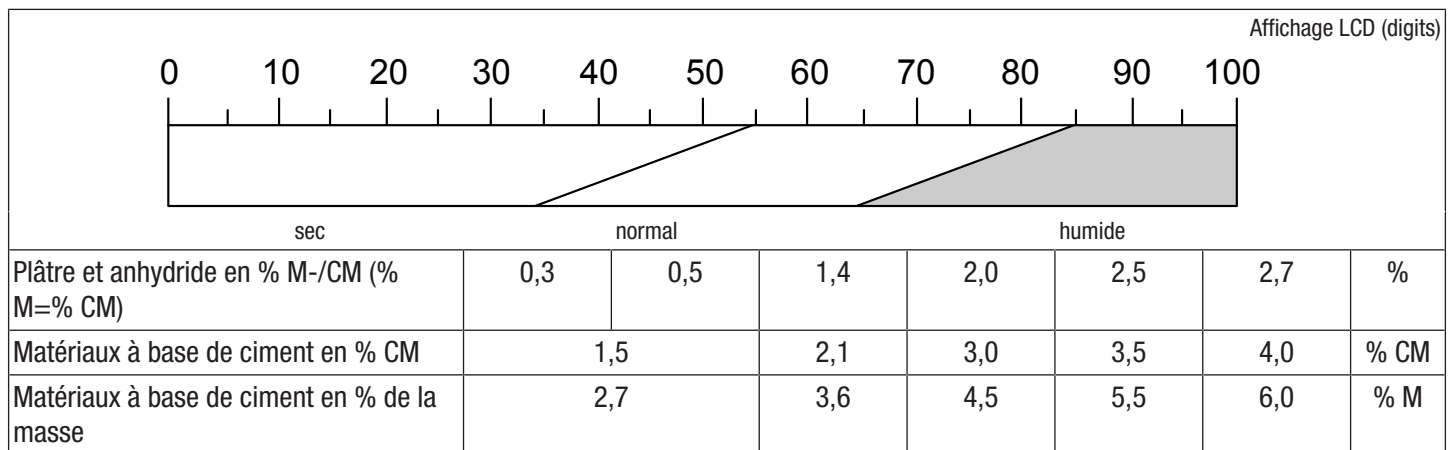


Aucun réglage supplémentaire de l'appareil n'est nécessaire pour déterminer rapidement l'humidité des matériaux. Lors de l'évaluation des résultats de mesure, il convient toutefois de considérer que divers facteurs peuvent avoir une influence sur le résultat de mesure :

- Exécution de la mesure
 - Si la tête sphérique est maintenue dans un coin (par ex. cadre de fenêtre), la valeur de mesure sera en général plus élevée, car davantage de substance se trouve dans le champ de dispersion. Une distance de plus de 8 à 10 cm doit être maintenue depuis le coin.
 - Pendant la mesure, tenez toujours la tête sphérique perpendiculairement au matériau. Pressez fermement la tête sphérique sur la surface à mesurer et ne l'inclinez pas.
- Profondeur de mesure
 - La profondeur de pénétration de l'appareil se situe entre 5 et 40 mm, selon la densité apparente et le degré d'humidification du matériau à mesurer. Les déclarations pour les secteurs plus profonds sont impossibles.
- Propriétés du matériau
 - Une présence notable de sels solubles dans le matériau à mesurer peut fausser le résultat de mesure. Plus le matériau à mesurer contient de sel, plus sa conductivité est grande et plus les valeurs affichées sont élevées.
 - Autant que possible, ne mesurez pas de bois présentant une température inférieure à -5 °C. Les températures de bois trop basses faussent le résultat de mesure.
 - En outre, les additifs dans les matériaux et leur concentration, par exemple dans la chape ou le béton, peuvent avoir un impact non négligeable sur la valeur de mesure.
 - Idéalement, le matériau doit être aussi homogène que possible et dépourvu de poches d'air.
- Matériaux conducteurs ou champs électriques
 - Lorsqu'un matériau de construction contient un conducteur électrique, il voit sa constante diélectrique augmentée, ce qui fait croire à des valeurs d'humidité élevées. En conséquence, une valeur de mesure plus élevée va s'afficher.
 - Lorsque le matériau contient du métal (par ex. des clous, des vis, des conduites, des tubes, etc.) et que celui-ci se trouve dans le champ de mesure du capteur, la valeur de mesure augmente brutalement en raison des fortes réflexions.
 - Un contrôle visuel ne permet pas toujours de détecter si le matériau de construction contient des matériaux conducteurs. Les armatures, les caches métalliques et les matériaux d'isolation conducteurs, comme les scories dans les plafonds à poutres, comptent parmi les sources d'erreur les plus importantes. En particulier, les isolations avec revêtement métallique provoquent très souvent des erreurs d'interprétation des valeurs de mesure.
 - Évitez de frotter le matériau à mesurer pour ne pas générer d'électricité statique. L'électricité statique fausse le résultat de mesure.
 - Un taux d'humidité du bois inférieur à 10 % favorise l'apparition de forces électrostatiques sur le matériau à mesurer. Ceci peut fausser le résultat de mesure. L'expérience montre que ceci se produit à la sortie des installations de plaquage du bois. Éliminez cette électricité statique en prenant les mesures de mise à la terre appropriées.
 - Idéalement, les mesures doivent être effectuées en l'absence de champ électrique gênant et de matériau conducteur dans l'objet en test.
- Caractéristiques de la surface
 - Avant la mesure, les impuretés (comme les résidus de peinture, les poussières) sont à éliminer des points à mesurer.
 - Les produits de protection du bois huileux et aqueux influent également sur le résultat de la mesure.
 - Les surfaces rugueuses affichent toujours une valeur de mesure trop basse.
 - Idéalement, la surface de l'objet en test doit être plane afin que la sonde de mesure puisse y être posée dans son intégralité.
- Répartition de l'humidité
 - Pour les matériaux présentant une épaisseur inférieure à 2 cm, la valeur d'humidité des couches de matériaux voisins risque d'influencer la valeur de mesure.
 - Idéalement, la répartition de l'humidité dans le matériau doit être aussi homogène que possible.

Des indications quantitatives sur le taux d'humidité du matériau minéral à mesurer ne peuvent être obtenues qu'à l'aide de l'analyse gravimétrique ou de la méthode CM.

Tableau de comparaison de l'humidité des matériaux



% CM = Pourcentage par la méthode de carbure de calcium

% M = % masse

Maintenance et réparation

Remplacement des piles

Un changement de pile est requis lorsque le symbole pile (9) apparaît à l'écran ou qu'il est impossible d'allumer l'appareil (voir chapitre « Utilisation », section « Mise en place de la pile »).

Nettoyage

Nettoyez l'appareil avec un chiffon humide, doux et sans peluche. Veillez à ce qu'aucune humidité ne pénètre dans le boîtier. N'utilisez pas d'aérosol, de solvant, de nettoyant à base d'alcool ni de produit abrasif pour nettoyer l'appareil, mais uniquement un chiffon imbibé d'eau claire.

Réparation

Ne modifiez pas l'appareil et ne montez pas de pièces de rechange. Veuillez vous adresser au fabricant pour faire réparer ou contrôler l'appareil.

Défauts et pannes

Dans le cadre de sa production, le bon fonctionnement de l'appareil a été contrôlé à plusieurs reprises.

Si un dysfonctionnement devait toutefois apparaître, adressez-vous au fabricant aux fins de de réparation ou de contrôle de l'appareil.

Élimination

Éliminez toujours le matériel d'emballage en respectant les impératifs écologiques et conformément aux prescriptions de gestion des déchets locaux applicables.



Le pictogramme représentant une poubelle barrée, apposé sur un appareil électrique ou électronique, provient de la directive européenne 2012/19/UE. Il signifie que cet appareil ne doit pas être éliminé en fin de vie avec les ordures ménagères. Des points de collecte gratuits pour les appareils électriques ou électroniques usagés sont à votre disposition à proximité de chez vous. Les autorités de votre ville ou de votre commune peuvent vous en fournir les adresses. Pour de nombreux pays de l'UE, vous trouverez sur la page Internet <https://hub.trotec.com/?id=45090> des informations sur d'autres possibilités de prise en charge. Sinon, adressez-vous à une entreprise homologuée dans votre pays pour le recyclage et l'élimination des appareils électriques usagés.

La collecte séparée des appareils électriques et électroniques usagés permet leur réutilisation éventuelle, le recyclage des matériaux constitutifs et les autres formes de recyclage tout en évitant les conséquences négatives pour l'environnement et la santé des produits dangereux qu'ils sont susceptibles de contenir.



Les piles usagées et les batteries ne doivent pas être jetées avec les ordures ménagères, mais être éliminées conformément à la directive européenne 2006/66/CE DU PARLEMENT ET DU CONSEIL EUROPEEN du 6 septembre 2006 relative aux piles, aux piles rechargeables, aux accumulateurs et aux batteries. Veuillez éliminer les piles et les batteries conformément aux dispositions légales en vigueur.

Valable uniquement en France



NOTICE
À DÉPOSER DANS
LE BAC DE TRI



Trotec GmbH

Grebener Str. 7
D-52525 Heinsberg

☎ +49 2452 962-400

☎ +49 2452 962-200

✉ info@trotec.com

www.trotec.com