

NO

BRUKSANVISNING
FUKTIGHETSINDIKATOR



Innholdsfortegnelse

Merknader angående bruk av denne veiledningen.....	2
Sikkerhet.....	2
Informasjon angående apparatet	4
Transport og lagring.....	5
Betjening	5
Måleprinsipp dielektrisk	6
Vedlikehold og reparasjon	8
Feil og forstyrrelser	8
Deponering.....	8

Merknader angående bruk av denne veiledningen

Symboler



Advarsel mot elektrisk spenning

Dette symbolet viser til at det er fare for personers liv og helse forbundet med elektrisk spenning.



Advarsel

Signalordet betegner en fare med middels risikograd som kan føre til dødsfall eller alvorlige personskader hvis den ikke unngås.



Forsiktig

Signalordet betegner en fare med lav risikograd som kan føre til lette eller middels personskader hvis den ikke unngås.

Instruks

Signalordet viser til viktig informasjon (f.eks. materielle skader), men ikke farer.



Info

Henvisninger med dette symbolet hjelper deg å utføre oppgavene dine på en rask og sikker måte.



Følg bruksanvisningen

Henvisninger med dette symbolet betyr at du må ta hensyn til veiledningen.

Du kan laste ned den aktuelle versjonen av bruksanvisningen og EU-samsvarserklæringen ved hjelp av følgende lenke:



BM31



<https://hub.trotec.com/?id=43574>

Sikkerhet

Les nøye igjennom denne anvisningen før igangsetting/ bruk av apparatet og oppbevar anvisningen i umiddelbar nærhet av stedet der apparatet brukes.



Advarsel

Les alle sikkerhetsinstrukser og anvisninger.

Dersom sikkerhetsanvisninger og anvisninger ikke overholdes, kan dette medføre elektrisk støt, brann og/ eller alvorlige skader.

Ta vare på alle sikkerhetsanvisninger og anvisninger for fremtidig bruk.

- Ikke bruk apparatet i eksplosjonsfarlige rom eller områder og still det ikke opp i slike omgivelser.
- Ikke bruk apparatet i aggressiv atmosfære.
- Ikke hold apparatet under vann. Sørg for at det ikke kan trenge noen væsker inn i apparatet.
- Apparatet skal kun benyttes i tørre omgivelser. Ikke bruk apparatet når det regner eller når den relative luftfuktigheten ligger over driftsbetingelsene.
- Beskytt apparatet mot permanent direkte sollys.
- Ikke utsett apparatet for sterk vibrasjon.
- Ikke åpne apparatet.
- Ikke fjern noen sikkerhetsmerker, klistremerker eller etiketter fra apparatet. Hold alle sikkerhetsmerker, klistremerker og etiketter i lesbar stand.
- Ikke bruk apparatet i nærheten av medisintekniske apparater (f.eks. pacemaker).
- Ikke bruk apparatet i nærheten av åpne elektriske ledninger.
- Ikke forsøk å lade batterier som ikke er oppladbare.
- Ikke bruk ulike batterityper eller en blanding av nye og brukte batterier.
- Sett batteriene inn i batterihuset med riktig polaritet.
- Fjern det utladde batteriet. Batterier inneholder miljøfarlige stoffer. Deponer batteriene i henhold til den nasjonale lovgivningen (se kapittelet Deponering).
- Ta batteriene ut av apparatet når du ikke bruker apparatet over lengre tid.

- Ikke kortslutt kontaktene i batterirommet!
- Ikke putt batterier i munnen, de må ikke svelges. Hvis noen kommer til å svelge et batteri, kan det innebære alvorlige indre forbrenninger / etseskader innen 2 timer. Etseskader kan medføre døden.
- Hvis du tror at noen har svelget et batteri, eller at et batteri har kommet inn i kroppen, må du oppsøke lege!
- Hold både nye og brukte batterier samt åpne batterirom unna barn.
- Ta hensyn til lagrings- og driftsbetingelsene (se Tekniske spesifikasjoner).

Riktig bruk

Bruk apparatet utelukkende til måling av fuktighet i trevirke og byggematerialer innenfor det måleområdet som er oppgitt i de tekniske spesifikasjonene.

Annen bruk enn riktig bruk, regnes som feil bruk.

Sannsynlig og forutsigbar feil bruk

Ikke bruk apparatet i eksplosjonsfarlige områder eller til målinger i væsker eller på spenningsførende deler.

Det er ikke tillatt å gjøre uautoriserte strukturelle endringer, tilføyinger eller ombygginger på apparatet.

Personalkvalifikasjoner

Personene som bruker dette apparatet, må:

- ha lest og forstått veiledningen, spesielt kapittelet om sikkerhet.

Restfarer



Advarsel mot elektrisk spenning

Det er fare for kortslutning hvis det trenger væsker inn i apparatet!

Ikke hold apparatet og tilbehøret under vann. Pass på at det ikke trenger vann eller andre væsker inn i apparatet.



Advarsel mot elektrisk spenning

Arbeid på de elektriske komponentene må kun utføres av et autorisert fagfirma!



Advarsel

Kvelningsfare!

Ikke la emballasjen ligge strødd rundt. Den kan være et farlig leketøy for barn.



Advarsel

Apparatet er ikke et leketøy og må oppbevares utilgjengelig for barn.



Advarsel

Det kan utgå farer fra dette apparatet hvis det brukes på feil måte av personer som ikke er opplært i bruken av apparatet. Ta hensyn til personalkvalifikasjonene!



Forsiktig

Hold god nok avstand til varmekildene.

Instruks

For å unngå skader på apparatet må det aldri utsettes for ekstreme temperaturer, ekstrem luftfuktighet eller væte.

Instruks

Ved rengjøring av apparatet må det ikke brukes sterke rengjørings-, skure- eller løsningsmidler.

Informasjon angående apparatet

Beskrivelse av apparatet

Den elektriske fuktighetsindikatoren brukes for rask, veiledende og ikke-destruktiv lokalisering av fuktighet eller fuktighetsfordelinger .

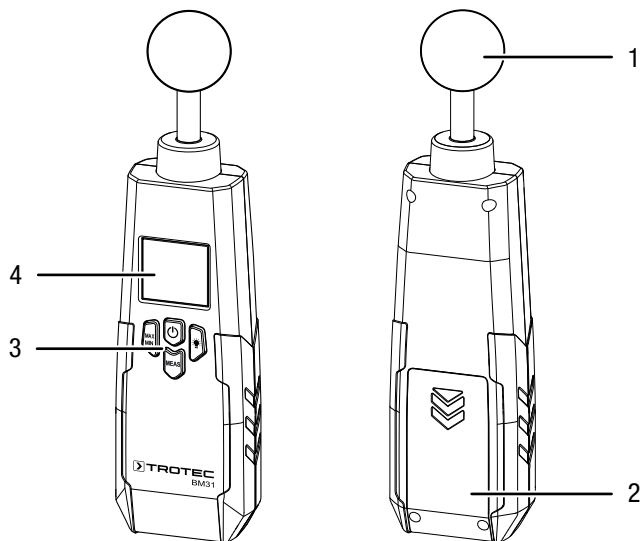
Måleapparatet er egnet for for kontroll av om underlaget er klart for legging av byggematerialer ved påfølgende CM-målinger. På grunnlag av fuktighetsindikasjonen kan de mest meningsfylte målepunktene lokaliseres for fjerning av materiale for CM-målingen.

For evaluering av målingene er det også en Maks/Min-funksjon tilgjengelig.

Måleapparatet har displaybelysning som kan slås på.

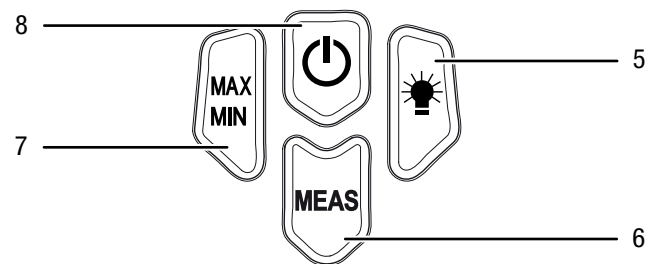
Automatisk deaktivering når apparatet ikke brukes bidrar til å skåne batteriet.

Presentasjon av apparatet



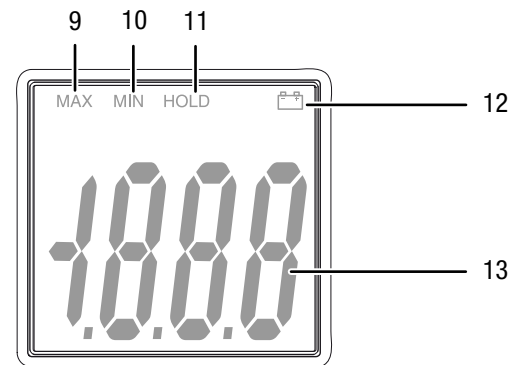
Nr.	Betegnelse
1	Sensor
2	Batterihus med deksel
3	Betjeningslementer
4	Display

Betjeningslementer



Nr.	Betegnelse
5	Lys-knapp
6	Knapp MEAS
7	MAX/MIN-knapp
8	På/Av-knapp

Display



Nr.	Betegnelse
9	Indikator MAX
10	Indikator MIN
11	Indikator HOLD
12	Indikator for batteri
13	Visning måleverdi

Tekniske spesifikasjoner

Parameter	Verdi
Modell	BM31
Måleprinsipp:	dielektrisk
Måleområde:	0 til 100 Digit
Måleområde oppløsning:	1 Digit
Inntrengningsdybde	5 til 40 mm
Driftstemperatur:	0 til 40 °C
Lagertemperatur:	-20 til 70 °C
Strømtilførsel:	1 x blokkbatteri 9 V
Automatisk utkobling:	Uten bruk etter ca. 30 sekunder
Vekt:	190 g
Dimensjoner: (høyde x bredde x dybde)	190 x 55 x 32 mm

Leveringsomfang

- 1 x apparat BM31
- 1 x hurtigveiledning

Transport og lagring

Instruks

Hvis apparatet lagres eller transporteres feil, kan det bli skadet.

Ta hensyn til informasjonen om transport og lagring av apparatet.

Transport

Bruk en egnet veske til transport av apparatet for å beskytte det mot påvirkninger utenfra.

Lagring

Når apparatet ikke er i bruk, må følgende lagerbetingelser overholdes:

- beskyttet mot frost og varme
- på et sted som er beskyttet mot støv og direkte sollys
- Lagertemperaturen samsvarer med tekniske spesifikasjoner.
- Batteriene er fjernet fra apparatet

Betjening

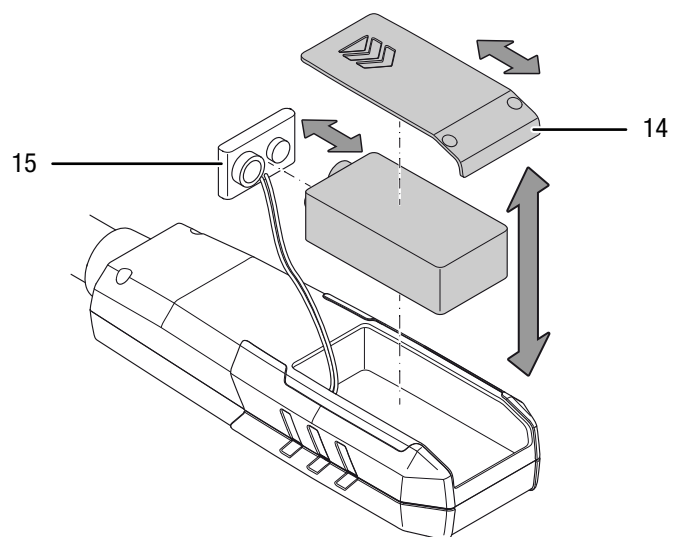
Sette inn batteri

- Sett inn batteriet før første gangs bruk. Vær oppmerksom på informasjonen i de tekniske dataene.

Instruks

Forsikre deg om at apparatets overflate er tørt og at apparatet er slått av.

1. Åpne batterihuset på baksiden ved å skyve dekselet (14) ned.
2. Koble 9 V-blokkbatteriet til med batteriklipsen (15), ta hensyn til riktig polaritet.
3. Sett batteriet (med batteriklipsen) inn i batterihuset.
4. Skyv på plass dekselet på batterihuset (14) igjen.



Slå på apparatet



Info

Merk at et plassbytte fra kalde til varme omgivelser kan føre til kondensdannelse på apparatets kretskort. Denne effekten, som er fysisk unngåelig, forvrenger målingen. Displayet viser i så fall ingen eller feil måleverdi. Vent noen minutter til apparatet har stilt seg inn på de forandrede betingelsene før du utfører en måling.

1. Trykk på knappen På/Av (8).
⇒ Displayet slår seg på.

Kalibrere måler



Info

Den første målingen etter innkobling er automatisk en måling for kalibreringen.

1. Grip apparatet så langt bak som mulig og hold det i én hånd (riflet gummibelegg).
2. Rett måleapparatet bort fra kroppen og enhver gjenstand ut i et fritt rom.
3. Hold *MEAS*-knappen (6) trykket inn.
 - ⇒ I visningen for *måleverdi (13)* blinker indikatoren *CAL* i ca. 5 sekunder.
 - ⇒ Når indikatoren *CAL* ikke lenger blinker, er kalibreringen avsluttet.
4. Slipp *MEAS*-knappen (6) igjen.
 - ⇒ Apparatet er klart til bruk.

Utføre målingen

1. Hold måleapparatet loddrett på komponenten.
2. Hold *MEAS*-knappen (6) trykket inn til ønsket måleintervall er avsluttet.
3. Slipp *MEAS*-knappen (6) igjen.
 - ⇒ Indikatoren *HOLD* (10) vises på displayet.
 - ⇒ Den siste måleverdien vises i indikatoren for *måleverdi (13)*.

Utføre fuktighetsskanning

1. Hold måleapparatet loddrett på komponenten.
2. Før apparatet over overflaten som skal måles uten å sette det ned. Hold *MEAS*-knappen (6) trykket inne hele tiden.
3. Observer den viste måleverdien for endringer.
4. Slipp *MEAS*-knappen (6) igjen.
 - ⇒ Visningen *HOLD* (10) fremkommer på displayet.
 - ⇒ Den siste måleverdien vises i indikatoren for *måleverdi (13)*.

MAX/MIN-funksjon

1. Trykk på *MAX/MIN*-knappen (7) **før** målingen.
 - ⇒ Indikatoren *MAX* (9) vises på displayet.
 - ⇒ Under målingen blir høyeste målte verdi vist.
2. Trykk igjen på knappen *MAX/MIN* (7) **før** målingen.
 - ⇒ Indikatoren *MIN* (10) vises på displayet.
 - ⇒ Under målingen blir laveste målte verdi vist.
3. Gjennomfør målingen med ønsket innstilling.

Slå på displaybelysning

1. Trykk på *Lys*-knappen (5).
 - ⇒ Bakgrunnsbelysningen er aktivert.
2. Trykk på *Lys*-knappen (5) igjen.
 - ⇒ Bakgrunnsbelysningen er deaktivert.

Slå av apparatet



Info

Apparatet slår seg automatisk av etter ca. 30 sekunder hvis det ikke brukes.

Gå frem på følgende måte for manuell utkobling:

1. Trykk på knappen *På/Av* (8).
 - ⇒ Apparatet er slått av.

Måleprinsipp dielektrisk

Det foreliggende måleapparatet er ment for nøyaktig bestemmelse av fuktinnholdet i treverk og materialer etter det dielektriske prinsippet. Bruksområdene er ikke-destruktiv registrering av fuktighet i tømmer og ved, samt i mineralske byggematerialer.

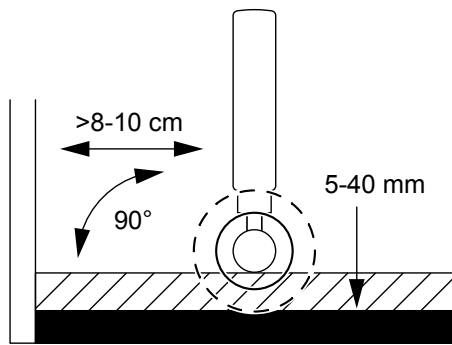
Den dielektriske målemetoden er en indirekte målemetode der man beregner fuktighetsinnholdet i måleobjektene ut fra den dielektriske forandringen i dem.

Generell brukshenvisninger

Dersom nøyaktige verdier for materialfuktighet er nødvendig, anbefales det en ekstra kontrollmåling etter Darr-metoden. Særlig for registrering av nøyaktig trefuktighet ved andre trefuktigheter eller hvis det må tas hensyn til typen og bulkdensiteten til en bestemt tresort, så anbefales det å bruke en trefuktighetsmåler med temperaturutligningsfunksjon og valgmulighet for spesifikk tresortkalibrering.

- Måleresultatene bør utelukkende brukes til veiledende fuktighetsmåling.
- De viste måleverdiene er såkalte enhetsløse Digit-verdier mellom 0-100. Det dreier seg ikke om fuktighetsangivelser i masse- eller volum-%!
- Nivået på den målte verdien er avledet fra den målte dielektriske konstanten for det som skal måles. Tørr luft har en konstant på 1, vann har 80. Jo mer fuktighet det også er i materialet, desto høyere blir den viste måleverdien.
- En videre viktig påvirkningsstørrelse på måleverdien er bulkdensiteten til det som skal måles. Jo høyere bulkdensiteten er, desto høyere blir måleverdien.

Brukshenvisninger for materialfuktmålingen

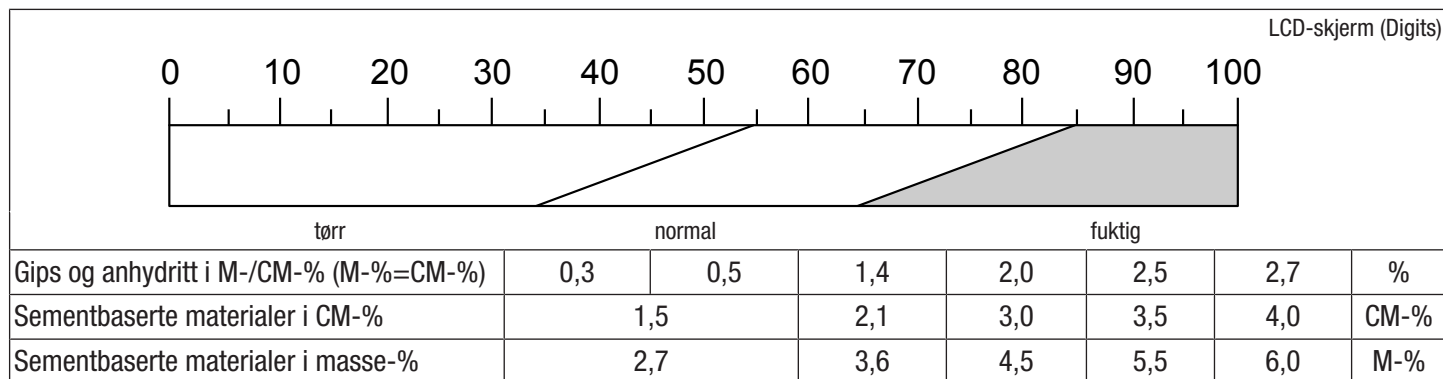


Det er ikke nødvendig å foreta ytterligere innstillinger for en rask registrering av materialfuktigheten. Ved vurderingen av måleresultatet må det imidlertid tas hensyn til at ulike faktorer kan påvirke måleresultatet:

- Gjennomføring av måling
 - Hvis kulehodet holdes i hjørner (f.eks. vinduskarmer), blir måleverdien prinsipielt høyere, da det befinner seg mer substans i målehodets sprefelt. Det må overholdes en avstand fra hjørnet på mer enn 8 til 10 cm.
 - Hold kulehodet alltid loddrett i forhold til objektet som skal måles under målingen. Trykk kulehodet fast på objektflaten som skal måles, og vipp det ikke av.
- Måledybde
 - Inntrengningsdybden til apparatet ligger, alt etter bulkdensitet og gjennomfuktingsgrad til det som skal måles, på 5 til 40 mm. Utsagn om dypere liggende soner er ikke mulig.
- Materialeegenskaper
 - Økt tilstedeværelsen av løselige salter i det som skal måles, kan forfalske måleresultatet. Jo mer salt som er til stede, desto bedre er ledeevnen til materialet, og desto høyere avviker måleverdivisningen.
 - Mål helst ikke tre med en tretemperatur under $-5\text{ }^{\circ}\text{C}$. For lave tretemperaturer gir feil måleresultat.
 - Dessuten kan materialtillegg og deres konsentrasjon, f.eks. i steingulv eller betong, ha en betydelig innvirkning på nivået av måleverdien.
 - Ideelt sett må materialeegenskapen være mest mulig homogen og uten luftlommer.
- Elektrisk ledende materialer eller elektriske felt
 - Hvis et byggemateriale inneholder et elektrisk ledende materiale, har byggematerialet en økt dielektrisitetskonstant, noe som simulerer høye fuktighetsverdier. Ved målingen blir det derfor vist en for høy måleverdi.
 - Hvis det er metall i det som skal måles (f.eks. spiker, skruer, ledninger, rør osv.) og dette befinner seg i sensorens målefelt, stiger måleverdien i store sprang pga. sterke refleksjoner.
 - Med en visuell kontroll er det som regel ikke mulig å gjenkjenne om det er elektrisk ledende materialer i byggematerialet. En av de største feilkildene er særlig forsterkninger, metallbelegg og ledende isolasjon som slagg i takbjelker. Spesielt for isolasjon med metallbelegg blir det derfor alltid feiltolkninger av de målte verdiene.
 - Unngå statisk lading av det som skal måles gjennom friksjon. Statisk lading gir feil måleresultat.
 - Ved en trefuktighet som er lavere enn 10 % r.f. kan det oppstå elektrostatiske krefter i det som skal måles. Da kan måleresultatet blir galt. Erfaringsmessig oppstår dette på utgangen av finertørkeutstyr. Fjern den statiske ladingen med egnede jordingstiltak.
 - Ideelt sett bør det ikke være noen forstyrrende elektriske felt til stede under målingen, og helst ingen elektrisk ledende materialer i det som skal måles.
- Overflateegenskap
 - Før målingen må målestedet frigjøres for forurensninger (f.eks. malingsrester, støv).
 - Oljete og/eller vandige trebeskyttelsesmidler påvirker måleresultatet.
 - Røe overflater vises alltid med for lav måleverdi.
 - Ideelt sett må overflaten til det som skal måles være jevn, slik at målesonden kan ligge helt imot.
- Fuktfordeling
 - For materialtykkelser på mindre enn 2 cm er det fare for at fuktighetsverdiene til tilgrensende materialsjikt kan påvirke måleverdien.
 - Ideelt sett må fuktfordelingen i det som skal måles være så jevn som mulig.

Kvantitative uttalelser om fuktighetsinnholdet i mineralmaterialet som skal måles er kun mulig ved hjelp av Darr-metoden eller CM-metoden.

Sammenligningstabell materialfuktighet



CM-% = prosentsats gjennom kalsiumkarbid-metoden

M-% = masse-%

Vedlikehold og reparasjon

Bytte batterier

Det er nødvendig å bytte batteri når indikatoren for batteriet (9) lyser på displayet, eller hvis apparatet ikke lenger kan slås på (se kapitlet Betjening, avsnittet Sette inn batteri).

Rengjøring

Rengjør apparatet med en fuktet myk og lofri klut. Påse at det ikke trenger inn væske i apparatet. Ikke bruk spray, løsningsmiddel, alkoholholdige rengjøringsmidler eller skuremidler, men kun rent vann til å fukte kluten med.

Reparasjon

Ikke foreta endringer på apparatet og ikke monter inn reservedeler. Ta kontakt med produsenten angående reparasjon og kontroll av apparatet.

Feil og forstyrrelser

Apparatet ble kontrollert flere ganger under produksjonen for å teste at det fungerer feilfritt.

Ta kontakt med produsenten angående reparasjon og kontroll av apparatet, dersom det likevel oppstår funksjonsfeil.

Deponering

Kvitt deg med emballasjen på en miljøvennlig måte og følg gjeldende lover og regler.



■ Symbolet som viser en utkrysset søppelkasse på et elektro- eller elektronikkprodukt stammer fra direktivet 2012/19/EU. Det betyr at produktet ikke skal kasseres i husholdningsavfallet etter endt levetid. I nærheten finner du steder der du kan levere inn brukte elektroapparater og elektroniske produkter. Du finner slike adresser på ditt hjemsted hos kommuneadministrasjonen. Du finner informasjon om alternativ gjenvinning for flere av EU-landene på nettstedet <https://hub.trotec.com/?id=45090>. Ellers kan du ta kontakt med en gjenbruksstasjon som er godkjent for landet ditt.

Elektro- og elektroniske produkter samles inn separat til gjenbruk, delvis gjenbruk eller andre former for resirkulering av brukte apparater. Dette bidrar til å forhindre negative miljøkonsekvenser eller helseskader som kan oppstå ved kassering av eventuelt farlige stoffer i apparatene.



Batterier og akkumulatører skal ikke kastes i husholdningsavfallet, men skal i EU, i samsvar med EUROPAPARLAMENTETS RÅDS DIREKTIV 2006/66/EF fra 6. september 2006 om batterier og akkumulatører, kasseres på faglig riktig måte. Kast batteriene og akkumulatorene i henhold til gjeldende rettslige bestemmelser.

Trotec GmbH

Grebbener Str. 7
D-52525 Heinsberg

☎ +49 2452 962-400

☎ +49 2452 962-200

✉ info@trotec.com

www.trotec.com