

BM31

TR

TALİMATLAR  
NEM ÖLÇER



TROTEC

## İçindekiler

Bu kılavuzu kullanma hakkında notlar.....	2
Cihazın kullanım ömrü ve garanti süresi.....	2
Kullanım hatalarına ilişkin bilgiler - Güvenlik.....	2
Cihaz fonksiyonlarıyla ilgili tanıtıcı ve temel bilgiler .....	4
Taşıma ve nakliye sırasında dikkat edilecek hususlar .....	5
Bağlantı veya montaj.....	5
Kullanım .....	5
Dielektrik ölçüm prensibi .....	6
Cihazın enerji tüketimi açısından verimli kullanımına ilişkin bilgiler .....	8
Kullanıcının kendi yapabileceği bakım, onarım veya ürünün temizliğine ilişkin bilgiler .....	8
Hatalar ve arızalar .....	8
Bakım, onarım ve kullanımda uyulması gereken kurallar .....	8
Üretici ve ithalatçı firmanın unvanı, adres ve telefon numarası .....	9
Servis istasyonları .....	9
Kullanım sırasında insan veya çevre sağlığına tehlikeli veya zararlı olabilecek durumlara ilişkin uyarılar .....	9

## Bu kılavuzu kullanma hakkında notlar

### Semboller



#### Elektrik gerilimine karşı uyarı

Bu sembol, elektrik gerilimi nedeniyle insanların hayatına ve sağlığına yönelik oluşan tehlikelere karşı uyarıda bulunur.



#### Uyarı

Sinyal sözcüğü, önlenmediği takdirde ölüm veya ağır bir yaralanmaya neden olabilecek orta risk derecesindeki bir tehlikeyi tanımlar.



#### Dikkat

Sinyal sözcüğü, önlenmediği takdirde hafif veya orta bir yaralanmaya neden olabilecek düşük risk derecesindeki bir tehlikeyi tanımlar.

### Not

Sinyal sözcüğü, önemli bilgilere işaret eder (örn. maddi hasarlar), fakat tehlikelere işaret etmez.



### Bilgi

Bu sembolün bulunduğu notlar, çalışmalarınızı hızlı ve güvenli şekilde yapmanız konusunda size yardımcı olur.



### Kılavuza dikkat ediniz

Bu sembolün bulunduğu notlar, kılavuza dikkat edilmesi gerektiği konusunda sizi uyarır.

Bu kılavuzun ve AB uygunluk beyanının güncel sürümünü aşağıdaki linkten indiriniz:



BM31



<https://hub.trotec.com/?id=43574>

## Cihazın kullanım ömrü ve garanti süresi

Aşağıdaki bilgiler sadece Türkiye için geçerlidir:

Ticari müşteriler için garanti süresi bir yıldır. Özel müşteriler için garanti süresi iki yıldır.

## Kullanım hatalarına ilişkin bilgiler - Güvenlik

**Bu kılavuzu, cihazı çalıştırmadan/kullanmadan önce dikkatlice okuyunuz ve kılavuzu her zaman kurulum yerinin hemen yakınında veya cihazın üzerinde bulundurunuz.**



### Uyarı

**Tüm güvenlik uyarılarını ve talimatları okuyunuz.**

Güvenlik uyarılarına ve talimatlara uymanın ihmal edilmesi, elektrik çarpmasına, yangına ve/veya ağır yaralanmalara neden olabilir.

**Daha sonra bakmak için tüm güvenlik uyarılarını ve talimatları saklayınız.**

- Cihazı patlama tehlikesi altındaki mekânlarda veya bölgelerde çalıştırmayınız ve bu tür yerlere yerleştirmeyiniz.
- Cihazı, agresif atmosferlerde çalıştırmayınız.
- Cihazı suya batırmayınız. Cihazın içine sıvı girmesini önleyiniz.
- Cihaz sadece kuru bir ortamda kullanılmalı ve yağmur altında veya çalışma koşullarının üstündeki bir bağıl nem değerinde kesinlikle kullanılmamalıdır.
- Cihazı sürekli direkt güneş ışınlarına karşı koruyunuz.
- Cihazı güçlü titreşimlere maruz bırakmayınız.

- Cihazı açmayınız.
- Cihazın üzerindeki güvenlik işaretlerini, çıkartmaları ve etiketleri çıkarmayınız. Tüm güvenlik işaretleri, çıkartmalar ve etiketlerin okunur durumda olmasını sağlayınız.
- Cihazı tıp teknolojisinin kullanıldığı cihazların (örn. kalp pili) yakınında çalıştırmayınız
- Cihazı açık elektrik hatlarının yakınında çalıştırmayınız.
- Şarj edilemeyen pilleri kesinlikle şarj etmeyiniz.
- Çeşitli pil tipleri ve yeni ve kullanılmış piller birlikte kullanılmamalıdır.
- Pilleri, kutuplarına uygun şekilde pil bölmesine yerleştiriniz.
- Boşalmış pilleri çıkartınız. Piller, çevre açısından tehlikeli maddeler içerir. Pilleri, ulusal yasalara uygun şekilde tasfiye ediniz (bkz. Tasfiye bölümü).
- Cihazı uzun süre kullanmayacaksınız cihazdaki pilleri çıkartınız.
- Pil bölmesindeki besleme klemenslerine kesinlikle kısa devre yapmayınız!
- Pilleri yutmayınız! Bir pilin yutulması, 2 saat içinde ağır iç yanıklara neden olabilir! Yanıklar, ölüme neden olabilir!
- Bir pili yuttuğunuza veya pilin başka yollarla vücudunuza girdiğine inanıyorsanız hemen bir doktora gidiniz!
- Yeni ve kullanılmış pilleri ve açık pil bölmesini çocuklardan uzak tutunuz.
- Depolama ve çalışma koşullarına dikkat ediniz (bkz. Teknik Bilgiler).

### Usulüne uygun kullanım

Cihazı sadece teknik bilgiler kısmında belirtilen ölçüm aralığı içinde ahşap ve yapı malzemelerindeki nemi ölçmek için kullanınız.

Usulüne uygun kullanımın dışındaki bir kullanım, hatalı kullanım olarak kabul edilir.

### Makul şekilde öngörülebilir hatalı kullanım

Cihazı patlama tehlikesi bulunan bölgelerde veya sıvıları ölçmek için ya da gerilim taşıyan parçalar üzerinde kullanmayınız.

Cihaz üzerinde izin olmadan değiştirme, ekleme ya da dönüştürme işlemi yapmak yasaktır.

### Personelin niteliği

Bu cihazı kullanan kişiler:

- Başta Kullanım hatalarına ilişkin bilgiler – Güvenlik bölümü olmak üzere kılavuzu anlamış olmalıdır.

### Kalan tehlikeler



#### Elektrik gerilimine karşı uyarı

Dış gövdeye giren sıvılar nedeniyle kısa devre tehlikesi ortaya çıkar!

Cihazı ve aksesuarları suya batırmayınız. Dış gövdenin içine su veya başka sıvıların girmemesine dikkat ediniz.



#### Elektrik gerilimine karşı uyarı

Elektrikli parçalar üzerindeki çalışmalar sadece yetkili bir uzman şirket tarafından gerçekleştirilmelidir!



#### Uyarı

Boğulma tehlikesi!

Ambalaj malzemesini dikkatsizce etrafta bırakmayınız. Çocuklar için tehlikeli bir oyuncaca dönüşebilir.



#### Uyarı

Cihaz bir oyuncak değildir ve çocukların eline geçmemelidir.



#### Uyarı

Eğitimsiz kişiler tarafından amacına veya usulüne uygun olmayan şekilde kullanılması durumunda bu cihaz çeşitli tehlikelere neden olabilir! Personel niteliklerine dikkat ediniz!



#### Dikkat

Isı kaynaklarıyla aranızda yeterli mesafe bırakınız.

#### Not

Cihazda hasar oluşmasını önlemek için; cihazı aşırı sıcaklıklara, neme veya ıslanmaya maruz bırakmayınız.

#### Not

Cihazı temizlemek için sert temizlik maddeleri, aşındırıcı veya çözücü maddeler kullanmayınız.

## Cihaz fonksiyonlarıyla ilgili tanıtıcı ve temel bilgiler

### Cihaz açıklaması

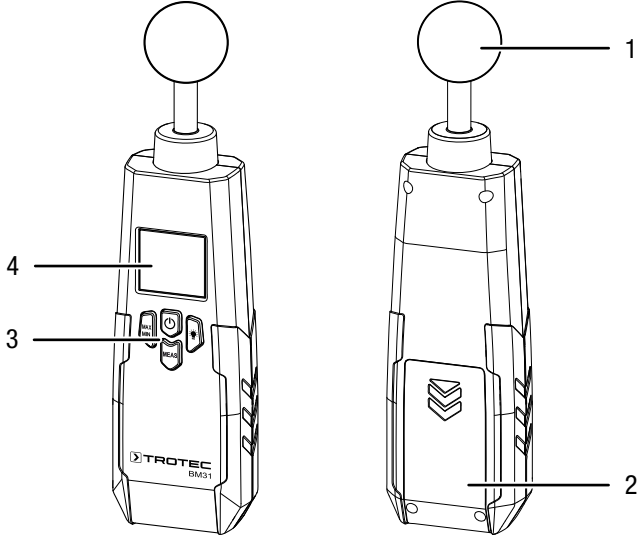
Dielektrik nem ölçer, nem veya nem dağılımlarının yerinin hızlı, belirtici ve tahribatsız şekilde tespit edilmesi için kullanılır. Ölçüm cihazı, daha sonraki CM ölçümlerinde yapı maddelerinin döşeme kalitesinin ön kontrolü için uygundur. Nemin gösterilmesi sayesinde CM ölçümü için malzeme çıkartmaya yönelik en uygun ölçüm yerleri tespit edilebilir.

Ölçümlerin değerlendirilmesi için bir Maks/Min fonksiyonu kullanıma sunulmuştur.

Ölçüm cihazı, devreye sokulabilir bir ekran aydınlatmasına sahiptir.

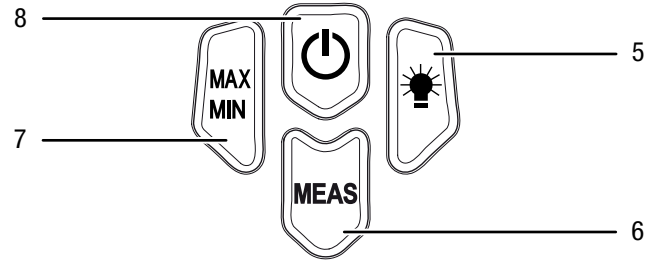
Ürün uzun süre kullanılmadığında otomatik kapanır.

### Cihazın görünümü



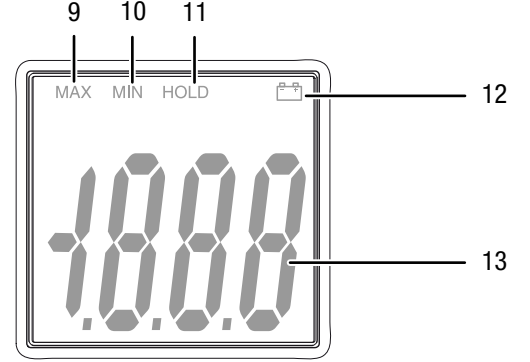
No.	Tanım
1	Sensör
2	Kapaklı pil bölümü
3	Kumanda elemanları
4	Ekran

### Kumanda elemanları



No.	Tanım
5	Işık tuşu
6	MEAS (ÖLÇÜM) tuşu
7	MAX/MIN (MAKS/MİN) tuşu
8	Açma/Kapatma tuşu

### Ekran



No.	Tanım
9	MAX (MAKS) göstergesi
10	MIN (MİN) göstergesi
11	HOLD (TUTMA) göstergesi
12	Pil göstergesi
13	Ölçüm değeri göstergesi

## Teknik bilgiler

Parametre	Değer
Model	BM31
Ölçüm prensibi:	dielektrik
Ölçüm aralığı:	0 ila 100 rakam
Ölçüm aralığı çözünürlüğü:	1 basamak
Penetrasyon	5 ila 40 mm
Çalışma sıcaklığı:	0 ila 40 °C
Depolama sıcaklığı:	-20 ila 70 °C
Güç kaynağı:	1 x blok pil 9 V
Otomatik kapatma:	kullanılmaması durumunda yaklaşık 30 saniye sonra
Ağırlık:	190 g
Boyutlar: (Yükseklik x Genişlik x Derinlik)	190 x 55 x 32 mm

### Teslimat kapsamı

- 1 x BM31 cihazı
- 1 x kısa kılavuz

## Taşıma ve nakliye sırasında dikkat edilecek hususlar

### Not

Düzensiz olmayan bir şekilde depolar veya taşırsanız cihaz hasar görebilir. Cihazın taşınması ve depolanmasıyla ilgili bilgilere dikkat ediniz.

### Taşıma

Cihazı taşımak için, cihazı dış etkilerden korumak üzere uygun bir çanta kullanınız.

### Depolama

Cihazı kullanmadığınız zamanlarda aşağıdaki depolama koşullarına uyunuz:

- Kuru ve donmaya ve ısıya karşı korunmuş
- Tozdan ve doğrudan güneş ışığından korunan bir yerde
- Depolama sıcaklığı teknik bilgilere uygun
- Piller cihazdan çıkartılmıştır

## Bağlantı veya montaj

Mobil cihazlarda montaj gerekmez.

## Kullanım

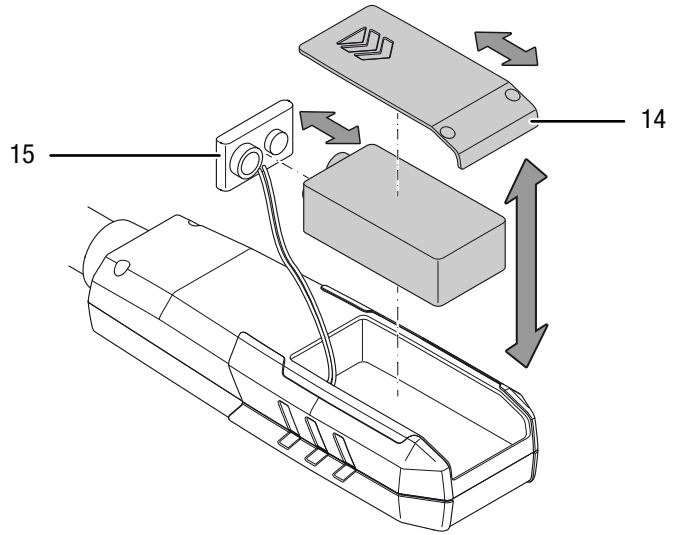
### Pilin takılması

- İlk kullanımdan önce pili takınız. Teknik bilgiler bölümünde verilen bilgilere dikkat ediniz.

### Not

Cihazın yüzeyinin kuru ve cihazın kapatılmış olduğundan emin olunuz.

1. Kapağı (14) aşağı iterek cihazın arka tarafındaki pil bölümünü açınız.
2. 9 V blok pili kutupları doğru olacak şekilde pil bağlantı klipsine (15) bağlayınız.
3. Pili, pil bağlantı klipsiyle birlikte bölümünün içine yerleştiriniz.
4. Kapağı (14) pil bölümünün üzerine doğru itiniz.



### Cihazın çalıştırılması



### Bilgi

Soğuk bir yerden sıcak bir ortama geçiş durumunda cihazın elektronik kartı üzerinde yoğuşma oluşabileceğine dikkat ediniz. Fiziksel olarak önlenemeyen bu oluşum, ölçümün yanlış olmasına neden olur. Bu durumda, ekran hiç ölçüm değeri göstermez veya yanlış ölçüm değerleri gösterir. Ölçüm yapmadan önce, cihaz değişen koşullara kendini ayarlayana kadar birkaç dakika bekleyiniz.

1. *Açma/Kapatma* tuşuna (8) basınız.

⇒ Ekran açılır.

## Ölçüm cihazının kalibre edilmesi



### Bilgi

Cihaz açıldıktan sonraki ilk ölçüm, otomatik olarak kalibrasyona yönelik bir ölçüm olarak gerçekleştirilir.

1. Ölçüm cihazını mümkün olduğunca arkadan ve tek elinizle tutunuz (oyuklu kauçuk kaplama).
2. Ölçüm cihazını vücudunuzdan ve tüm nesnelere dışarıya yönelik şekilde boşluğa doğru tutunuz.
3. **MEAS (ÖLÇÜM)** tuşunu (6) basılı tutunuz.
  - ⇒ *Ölçüm değeri* göstergesinde (13), yaklaşık 5 saniye süreyle **CAL** göstergesi görüntülenir.
  - ⇒ **CAL** göstergesi artık yanıp sönmediğinde kalibrasyon tamamlanmıştır.
4. **MEAS** tuşunu (6) bırakınız.
  - ⇒ Cihaz çalışmaya hazır durumdadır.

## Ölçümün yapılması

1. Ölçüm cihazını ilgili parçanın üzerine dik olarak yerleştiriniz.
2. İstenen ölçüm aralığı tamamlanana kadar **MEAS** tuşunu (6) basılı tutunuz.
3. **MEAS** tuşunu (6) bırakınız.
  - ⇒ Ekranda **HOLD (TUTMA)** ifadesi (10) görüntülenir.
  - ⇒ Son ölçüm değeri, *Ölçüm değeri* göstergesinde (13) görüntülenir.

## Nem taramasının uygulanması

1. Ölçüm cihazını ilgili parçanın üzerine dik olarak yerleştiriniz.
2. Cihazı, aşağıya indirmeden ölçüm yapılacak yüzeyin üzerine getiriniz. **MEAS** tuşunu (6) sürekli basılı tutunuz.
3. Gösterilen ölçüm değerinde değişiklik olup olmadığını gözlemleyiniz.
4. **MEAS** tuşunu (6) bırakınız.
  - ⇒ Ekranda **HOLD (TUTMA)** (10) göstergesi belirir.
  - ⇒ Son ölçüm değeri, *Ölçüm değeri* göstergesinde (13) görüntülenir.

## MAX/MIN (MAKS/MİN) fonksiyonu

1. Ölçümden **önce** **MAX/MIN (MAKS/MİN)** tuşuna (7) basınız.
  - ⇒ Ekranda **MAX (MAKS)** göstergesi (9) görüntülenir.
  - ⇒ Ölçüm sırasında ölçülen en yüksek değer görüntülenir.
2. Ölçümden **önce** **MAX/MIN (MAKS/MİN)** tuşuna (7) tekrar basınız.
  - ⇒ Ekranda **MAX (MAKS)** göstergesi (10) görüntülenir.
  - ⇒ Ölçüm sırasında ölçülen en düşük değer görüntülenir.
3. Ölçümü istenen ayarla gerçekleştiriniz.

## Ekran aydınlatmasının açılması

1. **Işık** tuşuna (5) basınız.
  - ⇒ Arka plan aydınlatması etkinleştirilmiştir.
2. **Işık** tuşuna (5) tekrar basınız.
  - ⇒ Arka plan aydınlatması devre dışı bırakılmıştır.

## Cihazın kapatılması



### Bilgi

Cihaz, yaklaşık 30 saniye boyunca kullanılmadığı takdirde otomatik olarak kapanır.

Manüel kapatma için aşağıdaki yöntemi izleyiniz:

1. **Açma/Kapatma** tuşuna (8) basınız.
  - ⇒ Cihaz kapatılmıştır.

## Dielektrik ölçüm prensibi

Mevcut ölçüm cihazı, malzeme veya ahşap nemi miktarının dielektrik prensibi ile yaklaşık olarak belirlenmesinde kullanılır. Kullanım alanları; kereste, kalas ve yakacak odunda ve mineral yapı malzemelerinde tahribatsız nem ölçümü.

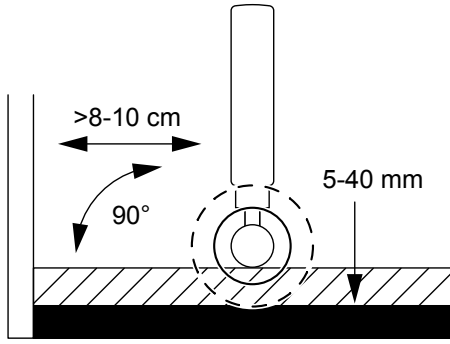
Dielektrik ölçüm yöntemi, ölçüm yapılacak parçanın dielektrik değişimi ile nem miktarının belirlendiği dolaylı bir ölçüm yöntemidir.

## Genel kullanım bilgileri

Tam malzeme nemi değerleri gerekirse, Darr yöntemine göre ek bir kontrol ölçümü yapılması önerilir. Özellikle başka ahşap sıcaklıklarında veya belirli bir ahşap türünün tipi ve ham yoğunluğu dikkate alınarak tam ahşap neminin belirlenmesi için, sıcaklık eşitleme fonksiyonun ve spesifik ahşap türü kalibrasyonu seçim olanağına sahip bir ahşap nemi ölçüm cihazının kullanılması önerilir.

- Ölçüm sonuçları sadece yol gösterici nem ölçümü için kullanılmalıdır.
- Görüntülenen ölçüm değerleri, 0-100 arasında birimsiz rakamsal değerlerdir. Burada kütsel veya hacimsel % olarak nem bilgileri söz konusu değildir!
- Ölçüm değerinin yüksekliği, ölçüm yapılan parçanın belirlenen dielektrik sabitinden elde edilir. Kuru havanın sabiti 1, suyunki 80'dir. Malzemede ne kadar fazla nem varsa, görüntülenen ölçüm değeri o kadar yüksek olur.
- Ölçüm değeri üzerinde etkili olan diğer bir önemli büyüklük, ölçüm yapılan parçanın brüt yoğunluğudur. Brüt yoğunluk ne kadar yüksekse, ölçüm değeri o kadar yüksek olur.

## Malzeme nemi ölçümüyle ilgili kullanım uyarıları

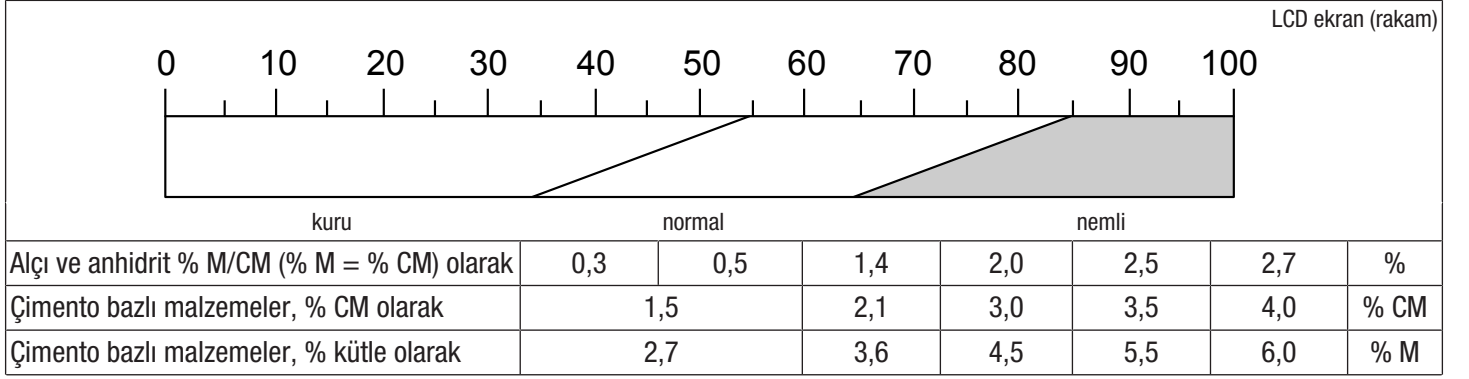


Malzeme neminin hızlı bir şekilde belirlenmesi için cihazda başka ayarlar gerekli değildir. Bununla birlikte, ölçüm sonuçları değerlendirilirken çeşitli faktörlerin ölçüm sonucunun yanlış olmasına neden olabileceği dikkate alınmalıdır:

- Ölçümün yapılması
  - Küresel kafa köşelerde tutulursa (örn. pencere çerçevesi), ölçüm değeri, ölçüm kafasının saçılım alanında daha fazla madde bulunduğu için prensipte daha yüksek olur. Cihaz, köşeye 8 ila 10 cm'den daha fazla mesafede tutulmalıdır.
  - Ölçüm sırasında, küresel kafayı ölçüm yapılan parçaya daima dik tutunuz. Küresel kafayı ölçülecek yüzeye doğru sıkıca bastırınız ve yönünü değiştirmeyiniz.
- Ölçüm derinliği
  - Cihazın penetrasyon derinliği, ölçüm yapılan parçanın brüt yoğunluğuna ve nemlenme derecesine bağlı olarak 5 ila 40 mm'dir. Daha derinde bulunan bölgelerle ilgili hüküm vermek mümkün değildir.
- Malzeme özelliği
  - Ölçüm yapılacak parçadaki çözülen tuzların artan miktarda mevcut olması, ölçüm sonuçlarının yanlış olmasına neden olabilir. Ne kadar fazla tuz mevcutsa malzemenin iletkenliği ve ölçüm değeri göstergesi o kadar yüksek olur.
  - Mümkünse ahşap sıcaklığı  $-5\text{ }^{\circ}\text{C}$ 'nin altında olan ahşaplarda ölçüm yapmayınız. Çok düşük ahşap sıcaklıkları ölçüm sonucunun yanlış olmasına neden olur.
  - Malzeme ek yükleri ve bunların konsantrasyonu da, örn. düz zemin döşeme veya betonda ölçüm değeri üzerinde düşük sayılmayacak bir etkiye sahiptir.
  - İdeal durumda, malzeme özelliği mümkün olduğunca homojen olmalı ve hava cepleri içermemelidir.

- Elektriksel olarak iletken malzemeler veya elektrik alanları
  - Bir yapı maddesi elektriksel olarak iletken bir madde içeriyorsa, yapı maddesi yüksek bir dielektrik sabitine sahiptir, bu da nem değerlerinin yüksek görünmesine neden olur. Bu nedenle ölçümde çok yüksek bir ölçüm değeri görüntülenir.
  - Ölçüm yapılacak parça metal bileşen (örn. iğne, civata, hat, boru vs.) içeriyorsa ve bu metal bileşen sensörün ölçüm alanında ise ölçüm değeri, güçlü yansımalar nedeniyle aniden yükselir.
  - Normalde görsel kontrolle yapı maddesinde elektriksel olarak iletken malzemelerin olup olmadığı her zaman anlaşılabilir. Burada en büyük hata kaynakları arasında özellikle beton demiri, metal laminasyonu ve ahşap kirişli tavanlardaki cüruf gibi iletken yalıtım malzemeleri sayılabilir. Özellikle metal laminasyonlu yalıtım malzemelerinde, ölçüm değerleri bu nedenle her zaman hatalı yorumlanır.
  - Ölçüm yapılacak parçanın sürtünme nedeniyle statik olarak yüklenmesine engel olunuz. Statik yüklenme, ölçüm sonucunun yanlış olmasına neden olabilir.
  - Ahşap nemi % 10 bağıl nemden düşüğe, ölçüm yapılacak parçanın üzerinde elektrostatik kuvvetler oluşabilir. Bu da ölçüm sonucunun yanlış olmasına neden olabilir. Bu, deneyimlere göre kaplama kurutma sistemlerinin çıkışında görülmektedir. Uygun topraklama önlemleriyle statik yüklenmeye engel olunuz.
  - İdeal durumda, ölçüm sırasında elektriksel olarak parazitlere neden olan alanlar mevcut olmamalı ve ölçüm yapılacak parçada elektriksel olarak iletken malzemeler bulunmamalıdır.
- Yüzey özelliği
  - Ölçümden önce ölçüm yerinin kirlerden arındırılması gerekir (örn. boya kalıntıları, toz).
  - Yağlı ve/veya sulu ahşap koruyucu maddeler ölçüm sonucunu etkiler.
  - Pürüzlü yüzeylerde daima daha düşük bir ölçüm değeri görüntülenir.
  - İdeal durumda, ölçüm sondasının tamamen dayanabilmesi için ölçüm yapılacak parçanın yüzeyi düz olmalıdır.
- Nem dağılımı
  - Malzeme kalınlığı 2 cm'den küçükse, bitişik malzeme katmanlarının nem değerlerinin ölçüm değerini etkileme tehlikesi ortaya çıkar.
  - İdeal durumda, ölçüm yapılacak parçadaki nem dağılımı eşit olmalıdır.

Ölçüm yapılacak parçadaki mineral maddenin nem miktarı konusunda kantitatif çıkarımlar, ancak Darr Yöntemi veya CM Yöntemi yardımıyla yapılabilir.

**Malzeme nemi karşılaştırma tablosu**

% CM = Kalsiyum-Karbid yöntemiyle yüzde oranı

% M = % kütle

**Cihazın enerji tüketimi açısından verimli kullanımına ilişkin bilgiler**

Gereksiz enerji tüketimini önlemek için, cihazın sadece gerçek kullanım süresi boyunca açık kalmasına dikkat ediniz. Mevcutsa, cihazın kapatma otomatüğinden faydalanınız.

**Kullanıcının kendi yapabileceği bakım, onarım veya ürünün temizliğine ilişkin bilgiler****Pil değişimi**

Ekrandaki pil göstergesi (9) yanıyor veya cihaz artık açılmıyorsa pilin değiştirilmesi gerekir (bkz. Kullanım bölümü, Pilin takılması alt bölümü).

**Temizlik**

Cihazı nemli, yumuşak, hav bırakmayan bir bezle temizleyiniz. Dış gövdenin içine nem girmemesine dikkat ediniz. Sprey, çözücü madde, alkol içeren temizleyiciler veya aşındırıcı maddeler kullanmayınız; bunun yerine bezi nemlendirmek için sadece temiz su kullanınız.

**Onarım**

Cihazda hiçbir değişiklik yapmayınız ve yedek parçaları kendi başınıza takmayınız. Onarım veya cihaz kontrolü için üreticiye başvurunuz.

**Hatalar ve arızalar**

Kusursuz işlevselliği temin etmek için, cihaz üretim esnasında defalarca kontrol edilmiştir.

Buna rağmen arızalar meydana gelirse, onarım veya cihaz kontrolü için üreticiye başvurunuz.

**Bakım, onarım ve kullanımda uyulması gereken kurallar****Uyarı**

Dış gövdenin açılmasını gerektiren periyodik bakım çalışmaları ve onarımlarda Trotec müşteri servisine başvurunuz. Kurallara aykırı şekilde açılan cihazlar her türlü garanti kapsamı dışındadır ve garanti talepleri geçersiz olur.



## Üretici ve ithalatçı firmanın unvanı, adres ve telefon numarası

İthalatçı (sadece Türkiye için geçerlidir):

Trotec Endüstri Ürünleri Tic.Ltd.Sti.

Oruçreis Mh., Giyimkent Cd.,

14. Sok. No.61, Giyimkent Sitesi

34235 Esenler/İstanbul

Telefon: +90 212 438 56 55

Faks: +90 212 438 56 51

Üretici:

Trotec GmbH

Grebener Straße 7

D-52525 Heinsberg

Telefon: +49 2452 962-400

Faks: +49 2452 962-200

E-posta: info@trotec.de

## Servis istasyonları

Aşağıdaki bilgiler sadece Türkiye için geçerlidir:

Trotec Endüstri Ürünleri Tic.Ltd.Sti.

Oruçreis Mh., Giyimkent Cd.,

14. Sok. No.61, Giyimkent Sitesi

34235 Esenler/İstanbul

Telefon: +90 212 438 56 55

## Kullanım sırasında insan veya çevre sağlığına tehlikeli veya zararlı olabilecek durumlara ilişkin uyarılar



Elektronik cihazlar evsel atık değildir ve Türkiye'de, elektrikli ve elektronik cihazlar hakkındaki Elektrikli ve Elektronik Teçhizat Atıkları Direktifi'ne (EETA) göre uzman bir tasfiye merkezine gönderilmelidir. Kullandıktan sonra lütfen bu cihazı geçerli yasal düzenlemelere uygun şekilde tasfiye ediniz.

Trotec GmbH

Grebener Str. 7  
D-52525 Heinsberg

☎ +49 2452 962-400

☎ +49 2452 962-200

✉ [info@trotec.com](mailto:info@trotec.com)

[www.trotec.com](http://www.trotec.com)