

HU

EREDETI HASZNÁLATI
UTASÍTÁS FORDÍTÁSA
NEDVESSÉGMÉRŐ MŰSZER



Tartalomjegyzék

Tudnivalók a használati utasításhoz	2
Biztonság	2
Információk a készülékről	4
Szállítás és tárolás	5
Kezelés	6
Mérési elv	7
Karbantartás és javítás	8
Hibák és zavarok	8
Ártalmatlanítás	8

Tudnivalók a használati utasításhoz

Jelképek



Figyelmeztetés villamos feszültségre

Ez a jelkép arra hívja fel a figyelmet, hogy villamos feszültség miatt személyek életét és egészségét fenyegető veszélyek állnak fenn.



Figyelmeztetés

Ez a figyelmeztetés közepes kockázati fokú veszélyeztetést jelöl, aminek - ha nem hárítja el - halálos kimenetelű vagy súlyos személyi sérülés lehet a következménye.



Vigyázat

Ez a figyelmeztetés alacsony kockázati fokú veszélyeztetést jelöl, aminek - ha nem hárítja el - csekély vagy mérsékelt személyi sérülés lehet a következménye.

Utalás

Ez a figyelmeztetés fontos információkra (pl. anyagi károokra) hívja fel a figyelmet, de nem utal veszélyeztetésekre.



Infó

Az ezzel a jelképpel megjelölt hivatkozások segítik Önt tevékenységeinek gyors és biztos végrehajtásában.



Tartsa be az utasítást

Az ezzel a jelképpel megjelölt hivatkozások arra hívják fel a figyelmet, hogy figyelembe kell venni a használati utasítást.

Ennek az útmutatónak az aktuális változatát és az EU-megfelelőségi nyilatkozatot a következő linkről tudja letölteni:



BM40



<https://hub.trotec.com/?id=41251>

Biztonság

Olvassa el gondosan ezt az útmutatót a készülék üzembe helyezése/használata előtt és tartsa az útmutatót mindig a felállítási hely közvetlen közelében, ill. a készüléken!



Figyelmeztetés

Olvasson el minden biztonságtechnikai útmutatót és utasítást.

A biztonságtechnikai útmutató és utasítások betartásánál elkövetett mulasztások áramütést, tüzet és/vagy súlyos sérülést okozhatnak.

Őrizze meg a biztonságtechnikai útmutatót és utasítást a későbbiekre is.

- Ne üzemeltesse és ne állítsa fel a készüléket robbanásveszélyes helyiségekben vagy területeken.
- Ne üzemeltesse a készüléket agresszív atmoszférában.
- Ne merítse a készüléket víz alá. Ne hagyja, hogy folyadék jusson a készülék belsejébe.
- A készüléket csak száraz környezetben szabad használni, semmi esetre sem esőben vagy az üzemi feltételektől magasabb relatív páratartalom mellett.
- Védje a készüléket folyamatos közvetlen napsugárzástól.
- Ne tegye ki a készüléket erős vibráció hatásának.
- Ne távolítson el biztonsági jelöléseket, matricákat vagy címkéket a készülékről. Tartsa a biztonsági jelöléseket, matricákat és címkéket olvasható állapotban.
- Ne nyissa fel a készüléket.
- Ne töltsön soha olyan elemeket, amik nem tölthetők fel újra.
- Különböző típusú elemeket, valamint új és használt elemeket nem szabad együtt használni.
- Helyezze az elemeket a helyes polaritásnak megfelelően az elemtartó rekeszbe.
- Vegye ki a lemerült elemeket a készülékből. Az elemek a környezetre veszélyes anyagokat tartalmaznak. Az elemeket a nemzeti törvényeknek megfelelően ártalmatlanítsa (lásd az Ártalmatlanítás fejezetet).

- Vegye ki az elemeket a készülékből, ha hosszabb időn keresztül nem használja a készüléket.
- Soha ne zárja rövidre a tápkapcsokat az elemtartó rekeszben.
- Ne nyelje le az elemeket! Az elem lenyelése esetén az 2 órán belül súlyos belső égést/marást okozhat! A marás halálhoz vezethet!
- Ha azt hiszi, hogy lenyeltek egy elemet, vagy más úton valaki testébe jutott, azonnal forduljanak orvoshoz!
- Tartsa távol gyermekektől az új és használt elemeket, valamint a nyitott elemtartó rekeszt.
- Vegye figyelembe a tárolási és üzemeltetési feltételeket (lásd "Műszaki adatok").

Rendeltetésszerű használat

A készüléket kizárólag fa és építőanyagok nedvességének mérésére használja, a műszaki adatok között megadott méréstartományon belül.

A készülék rendeltetésszerű használatához kizárólag a Trotec által bevizsgált tartozékokat, ill. alkatrészeket alkalmazzon.

Előre látható helytelen alkalmazás

Ne használja a készüléket robbanásveszélyes területeken vagy folyadékokban vagy feszültségvezető részekben történő méréshez.

A készülék önhatalmú szerkezeti megváltoztatása, a rá- és átépítés tilos.

Személyi képesítés

Azoknak a személyeknek, akik ezt a készüléket használják:

- el kellett olvasniuk és meg kellett érteniük a használati utasítást, különösen a biztonságra vonatkozó fejezetet.

Egyéb veszélyek



Figyelmeztetés villamos feszültségre

A házba bejutó folyadékok miatt rövidzárlat veszélye áll fenn!

Ne mártsa a készüléket és a tartozékot vízbe. Figyeljen arra, hogy ne jusson víz vagy más folyadék a házba.



Figyelmeztetés villamos feszültségre

Csak meghatalmazott szaküzem végezhet munkát az elektromos alkatrészekben!



Figyelmeztetés

Fulladásveszély!

Ne hagyja a csomagolóanyagot gondatlanul szanaszét heverni. Gyermekek kezében veszélyes játékszerré változhat.



Figyelmeztetés

A készülék nem játékszer és gyermekek kezébe nem való.



Figyelmeztetés

A készülék veszélyt jelenthet, ha nem betanított személyek szakszerűtlenül vagy nem a rendeltetésének megfelelően használják! Vegye figyelembe a személyi képesítéseket!



Vigyázat

Tartson kellő távolságot hőforrásoktól.

Utalás

Károsodás elkerülése érdekében ne tegye ki a készüléket szélsőséges hőmérsékleteknek, páratartalomnak vagy nedvességnek.

Utalás

Ne használjon a készülék tisztításához erős tisztítószereket, súroló- vagy oldószereket.

Információk a készülékről

Készülék-leírás

A BM40 készülék alkalmas az anyagnedvesség roncsolásmentes méréséhez fában és ásványi építőanyagokban.

A készülék mérőszondáját rá kell nyomni a vizsgálandó anyagra.

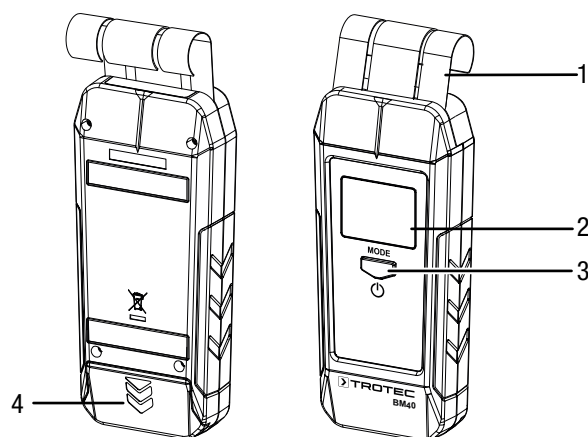
A nedvességmérés kapacitív szenzorokon keresztül dielektromos mérési eljárás segítségével abszolút roncsolásmentesen történik, mert ehhez nem kell elektródákat vagy szondákat a mérendő anyagba bevinni.

A közvetlenül súly-%-ban megadott mérési értékek fokozott pontossága érdekében 10 beállítható anyaggörbe áll rendelkezésre a legfontosabb építőanyagokhoz és fafajtákhoz.

A készülék ezenkívül még a következő funkciókkal rendelkezik:

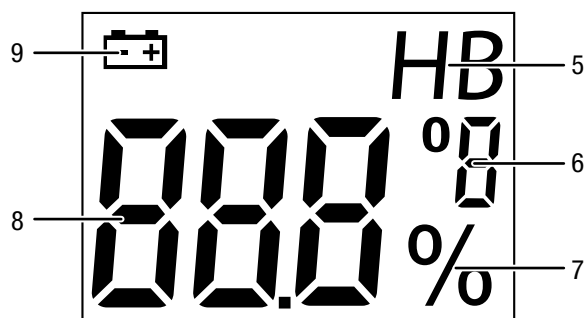
- Mérési értékek valós idejű kijelzése
- Hőmérsékletmérés
- Kikapcsoló automatika

Készülék bemutatása



Sz.	Megnevezés
1	Mérőszonda
2	Kijelző
3	Be/Ki/MODE gomb
4	Elemtartó fedéllel

Kijelző



Sz.	Megnevezés
5	Mérési mód kijelzés
6	°C / °F kijelzés
7	% kijelzés
8	Mért érték kijelzése
9	Elemkijelzés

Műszaki adatok

Paraméter	Érték	
Modell	BM40	
Mérési elv	dielektromos/ kapacitív	
Elektródahossz	kb. 40 mm	
Behatolási mélység, roncsolásmentes	0 mm ... 50 mm	
Méréstartomány	Tégla, tömör	0 % ... 20 %
	Anhidrit folyóesztrich	0 % ... 20 %
	Cement folyóesztrich	0 % ... 20 %
	Mészhomokkő	0 % ... 20 %
	Pórusbeton	0 % ... 20 %
	Üreges téгла (magas szigetelésű)	0 % ... 20 %
	Beton	0 % ... 20 %
	Keményfa	0 % ... 50 %
	Puhafa	0 % ... 50 %
	Faforgácslap	0 % ... 50 %
	Hőmérséklet	-10 °C ... 55 °C
Felbontás	Fa	0,1 %
	Ásványi építőanyagok	0,1 %
	Hőmérséklet	0,1 °C
Környezeti hőmérséklet	-5 ... 50 °C 0 ... 85 % relatív páratartalomnál	
Áramellátás	1 x 9 V-os blokkelem	
Automatikus lekapcsolás	kb. 10 perc után	
Méret (hosszúság x szélesség x magasság)	168 x 35 x 75 mm	
Súly	220 g	

Szállítási terjedelem

- 1 x nedvességmérő műszer
- 1 x 9 V-os blokkelem
- 1 x rövid útmutató

Szállítás és tárolás

Utalás

Ha a készüléket szakszerűtlenül tárolja vagy szállítja, a készülék megsérülhet.

Vegye figyelembe a készülék szállítására és tárolására vonatkozó információkat.

Szállítás

A készülék külső hatások elleni védelmére használjon megfelelő táskát.

Tárolás

Ha nem használja a készüléket, tartsa be a következő tárolási feltételeket:

- szárazon, fagytól és hőségtől védve
- portól és közvetlen napsugárzástól védett helyen
- a tárolási hőmérséklet megfelel a Műszaki adatoknak
- Elem a készülékből eltávolítva

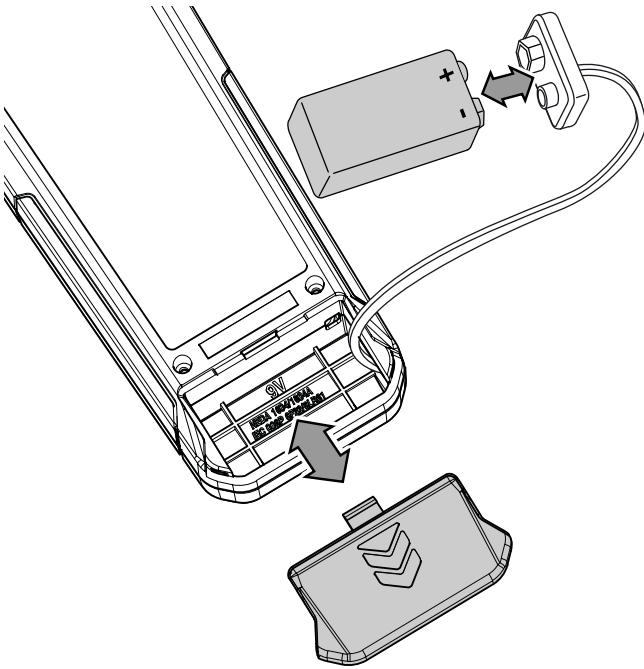
Kezelés

Elem behelyezése

A készülék első használata előtt helyezze be a szállított elemet a készülékbe.

Utalás

Győződjön meg róla, hogy a készülék felülete száraz és a készülék ki van kapcsolva.



1. Nyissa a hátoldalon lévő elemrekeszt úgy, hogy a fedelet lefelé tolja.
2. Kösse össze a 9 V-os blokkelemet helyes pólusozással az elemszorítóval.
3. Tegye az elemet elemszorítóval az elemrekeszbe.
4. Tolja vissza az elemrekesz fedelét, amíg bepattan.

A készülék bekapcsolása



Infó

Vegye figyelembe, hogy hidegről meleg környezetbe történő helyváltoztatás kondenzátum képződéséhez vezethet a készülék áramköri lapján. Ez a fizikailag elkerülhetetlen hatás meghamisítja a mérést. A kijelző ebben az esetben nem mutat vagy hibás mérési értékeket mutat. Várjon néhány percig, amíg a készülék beáll a megváltozott feltételekre, mielőtt mérést végez.

1. Nyomja a *Be/Ki* gombot (3) kb. 1 másodpercig.
 - ⇒ A készülék °C mérési módban indul.
 - ⇒ A mérési értéket valós időben mutatja a mért érték kijelzésben (8).

A mérési mód kiválasztása

A közvetlenül súly-%-ban megadott mérési értékek fokozott pontossága érdekében 10 beállítható anyaggörbe áll rendelkezésre a következő építőanyagokhoz és fafajtákhoz.

Mérési mód	Megnevezés	Méréstartomány
B1	Tégla, tömör	0 % ... 20 %
B2	Anhidrit folyóesztrich	0 % ... 20 %
B3	Cement folyóesztrich	0 % ... 20 %
B4	Mészhomokkő	0 % ... 20 %
B5	Pórusbeton	0 % ... 20 %
B6	Üreges téglá (magas szigetelésű)	0 % ... 20 %
B7	Beton	0 % ... 20 %
H1	Keményfa (pl. juhar, nyír, bükk, duglászfenyő, tölgy, kórisfa, diófa)	0 % ... 50 %
H2	Puhafa (pl. lucfenyő, erdei fenyő, cseresznye, vörösfenyő, meranti, nyárfa)	0 % ... 50 %
H3	Faforgácslap	0 % ... 50 %
°C	Hőmérséklet	-10 °C-tól 55 °C-ig

1. A kívánt mérési mód beállításához nyomja meg többször a *MODE* gombot (3).

Nedvesség mérése



Infó

A mérőszonda érintkező felületét lehetőleg egyenletesen, nem megdöntve és állandó szorítóerővel (kb. 10 N, megfelel kb. 1 kg súlyerőnek) tegye a tárgyra.

Ajánlatos a készüléket először néhányszor egy mérlegre nyomni, hogy érezze a helyes szorítónyomást.

1. Válassza ki a kívánt mérési módot.
2. Tartsa a mérőszondát 90°-os szögben az érintkező felület teljes szélességével a tárgyra.
 - ⇒ A mérési értéket valós időben mutatja a mért érték kijelzésben (8).

A készülék kikapcsolása

A készülék használati szünet esetén kb. 10 perc után kikapcsol.

1. Nyomja a *Be/Ki* gombot (3) kb. 3 másodpercig.
 - ⇒ A készülék kikapcsol.

Mérési elv

A jelen mérőműszer az anyag- vagy fanedvesség-tartalom közelítőlegesen meghatározására szolgál a dielektromosság elve szerint. Alkalmazási területei a nedvesség roncsolásmentes mérése fűrészárúnál, építő- és tűzifánál, valamint ásványi építőanyagoknál.

A dielektromos mérőeljárás egy közvetett mérési módszer, amelynél a mért anyag dielektromos változása alapján következtetünk az anyag nedvességtartalmára.

Az olyan befolyásoló mennyiségek, amelyek alkalmasak ezeknek a mérési adatoknak a megváltoztatására, például villamosan vezető anyagok vagy oldott sók, így a megállapítandó mérési értékeket is közvetlenül befolyásolják. Tekintettel arra, hogy építőanyagok pontos összetétele nedvességmérésnél általában nem ismert, ezért a kijelzett mérési értékeket csak a nedvességtartalom indikátorának szabad tekinteni.

Általános használati tudnivalók

A nedvességméréshez a készülékben kalibráló görbék találhatóak különböző ásványi építőanyagokhoz, kemény- és puhafához, valamint forgácslapokhoz. Ha pontos anyagnedvesség-értékekre van szükség, további ellenőrző mérés ajánlatos a Darr-eljárás szerint. Különösen a pontos fanedvesség más fahőmérsékleteken vagy egy meghatározott fajtájú jellegének és nyers sűrűségének figyelembevételével történő megállapításához hőmérséklet-kompenzáló funkcióval és a specifikus fajtájú-kalibrálás kiválasztási lehetőségével rendelkező fanedvességmérő műszer használata ajánlható.

- A mérési pozíciók kiválasztásánál vegye figyelembe a következő pontokat:
 - Mindig három mérési pozícióban mérje a mérendő anyag nedvességét, hogy a számtani középérték elégséges pontosságot eredményezzen.
 - Ne mérje a homlokoldalt, mivel ott száraz részek vannak.
 - Lehetőleg ne mérjen repedéseken, gallyakon és gyantaüregeken.
- A mérési eredmények kizárólag tájékoztató jellegű nedvességmérésnek tekinthetők.
- A mért érték nagysága a mérendő anyag megállapított dielektromos állandójából adódik. A száraz levegő állandója 1, a vízé 80. Minél több nedvesség van tehát az anyagban, annál nagyobb a kijelzett mért érték.
- További fontos befolyása van a mért értékre a mérendő anyag térfogatsúlyának. Minél nagyobb a térfogatsúly, annál nagyobb lesz a mért érték.

Alkalmazási tudnivalók az anyagnedvesség méréséhez

Az anyagnedvesség gyors megállapításához a készüléken nem szükségesek további beállítások. A mérési eredmények értékelésénél viszont figyelembe kell venni, hogy különböző tényezők befolyásolhatják a mérés eredményét:

- A mérés kivitelezése
 - A mérés pontossága függ a mérőelektródák szorítónyomásától. Az elektródákat optimálisan kb. 10 N állandó szorítóerővel (megfelel kb. 1 kg súlyerőnek), lehetőleg szorulás nélkül és egyenletesen kell a vizsgálandó mérési anyagra nyomni.
- Mérési mélység
 - A készülék behatolási mélysége a mérendő anyag térfogatsúlyától és átnedvesedési fokától függően kb. 40 mm-ig terjed. Mélyebben lévő zónákról nem nyerhetők információk.
- Az anyag tulajdonságai
 - Oldható sók fokozott előfordulása a mérendő anyagban meghamisíthatja a mérési eredményt. Minél több só van az anyagban, annál magasabb az anyag vezetőképessége és a mérés annál magasabb értéket mutat.
 - -5 °C fahőmérséklet alatt lehetőség szerint ne mérjen fát. Túl alacsony fahőmérsékletek meghamisítják a mérési eredményt.
 - Adalékanyagok és azok koncentrációja is, pl. esztichben vagy betonban, nem jelentéktelen hatással lehet a mért érték nagyságára.
 - Az anyagnak ideális esetben lehetőleg homogénnek és levegőzárványoktól mentesnek kell lennie.
- Villamosan vezető anyagok vagy villamos mezők
 - Ha egy építőanyag villamosan vezető anyagot tartalmaz, az építőanyag dielektromos állandója magasabb, ami magas nedvességértékek látszatát kelti. Ezáltal a mérésnél túl magas mért értéket mutat.
 - Ha a mérendő anyagban fém (pl. szög, csavar, vezeték, cső stb.) van és az a szenzor mérőterében található, a mért érték az erős reflexió miatt ugrásszerűen megnő.
 - Szemrevételezéssel nem lehet mindig felismerni, hogy vannak-e villamosan vezető anyagok az építőanyagban. A legnagyobb hibaforrások közé tartoznak különösen a vasalások, ragasztott fémek és villamosan vezető szigetelőanyagok, például salakok fagerenda födémekben. Különösen ragasztott fémet tartalmazó szigetelőanyagoknál ezért ismételtelen előfordul a mért értékek hibás értelmezése.
 - Kerülni kell a mérendő anyag sztatikus feltöltődését súrlódás hatására. Sztatikus feltöltődés meghamisítja a mérés eredményét.

- 10 % rH értéknél alacsonyabb fanedvességnél a mérendő anyagon elektrosztatikus erők léphetnek fel. Ez meghamisíthatja a mérés eredményét. Tapasztalat szerint ez furnérszártó berendezések kilépésénél lép fel. Szüntesse meg a sztatikus feltöltődést megfelelő földelési intézkedésekkel.
- Ideális esetben ne legyenek a mérésnél zavaró villamos mezők és lehetőleg ne legyenek villamosan vezető anyagok a mérendő anyagban.
- A felület tulajdonságai
 - A mérés előtt a mérési helyet meg kell tisztítani a szennyeződésektől (pl. festékmaradványoktól, portól).
 - Olajos és/vagy víztartalmú favédőszerek befolyásolják a mérés eredményét.
 - Érdes felületek mindig túl alacsony mért értéket fognak mutatni.
 - Ideális esetben a mérendő anyag felülete sima, hogy a mérőszonda teljesen felfeküdjön.
- Nedvességeloszlás
 - 2 cm-nél kisebb anyagvastagságoknál fennáll az a veszély, hogy a szomszédos anyagrétegekből kiinduló nedvességértékek befolyásolják a mért értéket.
 - Ideális esetben a nedvességeloszlás a mérendő anyagban lehetőleg egyenletes legyen.

Ásványi mérendő anyagok nedvességtartalmáról mennyiségi információk csak a Darr-eljárás segítségével vagy a CM-módszerrel nyerhetők.

Karbantartás és javítás

Elemcsere

Akkor kell elemet cserélni, ha az elem kijelzés (9) megjelenik a kijelzőben vagy ha már nem lehet bekapcsolni a készüléket (lásd "Elem behelyezése" fejezet).

Tisztítás

Tisztítsa meg a készüléket e. Ügyeljen arra, hogy ne hatoljon be nedvesség a készülékházba. Ne használjon sprayket, oldószereket, alkoholtartalmú tisztítószereket vagy súrolószereket, hanem csak tiszta vizet a kendő nedvesítéséhez.

Javítás

Ne végezzen átalakításokat a készüléken és ne építsen be alkatrészeket. Javításhoz vagy a készülék átvizsgálásához forduljon a gyártóhoz.

Hibák és zavarok

A készülék kifogástalan működését a gyártás alatt többször ellenőriztük. Ha ennek ellenére működési zavarok lépnének fel, vizsgálja át a készüléket a következő felsorolás szerint.

A szegmensek a kijelzőben már csak gyengén láthatók vagy pislognak:

- Az elemfeszültség túl alacsony. Haladéktalanul cserélje ki az elemet.

A készülék nem hihető mérési értékeket mutat:

- Az elemfeszültség túl alacsony. Haladéktalanul cserélje ki az elemet.

Ártalmatlanítás

A csomagolóanyagokat mindig környezetvédelmi szempontból megfelelő módon és az ártalmatlanításra vonatkozó, érvényes, helyi előírások szerint ártalmatlanítsa.



■ Az áthúzott szemétdör-jelkép egy elektromos vagy elektronikus készüléken a 2012/19/EU irányelvből származik. Azt fejezi ki, hogy használati idejének végén nem szabad ezt a készüléket a háztartási hulladékba dobni. Az Ön közelében gyűjtőhelyek állnak rendelkezésre használt elektromos és elektronikus készülékek ingyenes leadásához. A címetek a városi, ill. helyi önkormányzattól tudhatja meg. Sok EU-országra vonatkozóan a <https://hub.trotec.com/?id=45090> weboldalon is tájékozódhat további leadási lehetőségekről. Egyébként szíveskedjen az országában berendezések hulladékainak hasznosítására hivatalosan engedélyezett helyhez fordulni.

Elektromos és elektronikus készülékhulladékok szelektív gyűjtésének az a célja, hogy lehetővé tegye a készülékhulladékok anyagainak, ill. a hulladékok más formában történő hasznosítását, továbbá elkerüljük a környezetre és az emberi egészségre ható negatív következményeket az esetleg a készülékekben lévő veszélyes anyagok ártalmatlanítása során.



Elemek és akkumulátorok nem valók a háztartási hulladékba, hanem azokat az Európai Unióban – az EURÓPAI PARLAMENT ÉS A TANÁCS 2006/66/EK számú, 2006. szeptember 06-i, elemekről és akkumulátorokról szóló irányelve szerint – szakszerű ártalmatlanításra kell átadni. Kérjük, ártalmatlanítsa az elemeket és akkumulátorokat a hatályos törvényi rendelkezéseknek megfelelően.

Trotec GmbH

Grebener Str. 7
D-52525 Heinsberg

☎ +49 2452 962-400

☎ +49 2452 962-200

✉ info@trotec.com

www.trotec.com