

BW10

DA

BRUGSANVISNING
PH-MÅLEAPPARAT



Indholdsfortegnelse

Henvisninger vedrørende brug af denne vejledning	2
Sikkerhed	2
Oplysninger om enheden	4
Transport og opbevaring	5
Betjening	5
Vedligeholdelse og reparation	9
Bortskaffelse	10

Henvisninger vedrørende brug af denne vejledning

Symboler

**Advarsel mod elektrisk spænding**

Dette symbol henviser til en fare for personers liv og sundhed på grund af elektrisk spænding.

**Advarsel**

Signalordet betegner en fare med middelsvær risikograd, som, hvis den ikke forhindres, kan føre til døden eller alvorlige kvæstelser.

**Forsigtig**

Signalordet betegner en fare med lav risikograd, som, hvis den ikke forhindres, kan føre til ringe eller moderate kvæstelser.

Bemærk

Signalordet henviser til vigtige oplysninger (f.eks. skader på materialer), men ikke til farer.

**Info**

Anvisninger med dette symbol hjælper dig til at udføre dine opgaver hurtigt og sikkert.

**Følg brugervejledningen**

Anvisninger med dette symbol henviser til, at vejledningen skal overholdes.

**Bær personlige værnemidler**

Anvisninger med dette symbol henviser til, at du skal bære dine personlige værnemidler.



Den aktuelle version af denne vejledning og EU-overensstemmelseserklæringen kan hentes under følgende link:



BW10



<https://hub.trotec.com/?id=39360>

Sikkerhed

Læs denne vejledning omhyggeligt igennem før ibrugtagning/ anvendelse af enheden, og opbevar altid vejledningen i umiddelbar nærhed af opstillingsstedet eller på enheden.

**Advarsel****Læs alle sikkerhedsadvarsler og anvisninger.**

Manglende overholdelse af advarsler og anvisninger kan resultere i elektrisk stød, brand og/eller alvorlige personskader.

Gem alle sikkerhedsadvarsler og anvisninger til fremtidig brug.

- Apparatet må ikke bruges eller opstilles i eksplosionsfarlige rum eller områder.
- Anvend ikke enheden i en aggressiv atmosfære.
- Apparatet er ikke legetøj. Hold børn og dyr på afstand.
- Dyp aldrig enheden komplet ned i en væske. Det er kun målesonden, der er beregnet til at blive dypet.
- Beskyt instrumentet mod permanent, direkte sollys.
- Åbn ikke apparatet.
- Fjern ikke sikkerhedsmærker, mærkater eller etiketter fra instrumentet. Hold alle sikkerhedsmærker, mærkater og etiketter i læsbar stand.
- Oplad aldrig batterier, som ikke er genopladelige.
- Forskellige batterityper samt nye og brugte batterier må ikke anvendes sammen.
- Læg batterierne ind i batterirummet med korrekt polaritet.
- Fjern de afladede batterier fra apparatet. Batterier indeholder miljøfarlige stoffer. Bortskaf batterierne i henhold til den nationale lovgivning (se kapitlet Bortskaffelse).
- Fjern batterierne fra apparatet, hvis apparatet ikke anvendes i længere tid.
- Kortslut aldrig forsyningsklemmerne i batterirummet!
- Slug ikke batterierne! Hvis et batteri sluges, kan det forårsage alvorlige indre forbrændinger/ætsninger inden for 2 timer! Ætsningerne kan medføre død!

- Hvis du har mistanke om, at et batteri er blevet slugt eller er kommet ind i kroppen på anden vis, skal du straks opsøge læge!
- Hold nye og brugte batterier samt et åbent batterirum væk fra børn.
- Anvend kun apparatet, når der er truffet tilstrækkelige sikkerhedsforanstaltninger på målestedet (f.eks. ved målinger på offentlig vej, på byggepladser osv.). Ellers må du ikke anvende instrumentet.
- Overhold opbevarings- og driftsbetingelserne (se Tekniske data).
- Kontrollér altid varmekanonen, dens tilbehør og tilslutningsdele for mulige beskadigelser før brug. Defekte apparater eller dele må ikke anvendes.

Tilsluttet anvendelse

Anvend kun apparatet til fastlæggelse af pH-værdien og af temperaturen på væsker i akvarier, damme og swimmingpools hhv. ved fødevarer.

En anden anvendelse end den tilsluttede anvendelse, betragtes som forkert anvendelse.

Forkert anvendelse, der med rimelighed kan forudses

Anvend ikke apparatet i eksplosionsfarlige områder eller til målinger på spændingsførende dele.

Apparatet er ikke konstrueret til brug under laboriebetingelser.

Konstruktionsmæssige ændringer samt til- eller ombygninger på instrumentet uden tilladelse fra producenten er forbudt.

Personalets kvalifikationer

Personer, der anvender dette apparat, skal:

- være bevidste om de farer, der kan opstå under håndteringen af ætsende væsker såsom baser og syrer.
- have læst og forstået vejledningen, især kapitlet "Sikkerhed".

Resterende risici



Advarsel mod elektrisk spænding

Der er fare for kortslutning, hvis væsker trænger ind i huset.

Dyp aldrig enheden eller tilbehøret i vand. Vær opmærksom på, at der ikke trænger vand eller andre væsker ind i huset.



Advarsel mod elektrisk spænding

Arbejde på elektriske komponenter må kun udføres af en autoriseret elektriker!



Advarsel

Vær forsigtig, når du håndterer stærke syrer og baser. Hvis der opstår usikkerhed om, hvorvidt en væske kan virke ætsende, bør du under alle omstændigheder bære egnede værnemidler bestående af beskyttelsesbriller, beskyttelsesbeklædning, beskyttelsehandsker og sikkerhedssko.



Advarsel

Fare for kvælning!

Lad ikke emballagematerialet ligge og flyde. Det kan blive et farligt legetøj for børn.



Advarsel

Instrumentet er ikke legetøj og skal opbevares utilgængeligt for børn!



Advarsel

Der kan udgå farer fra denne varmekanon, hvis den anvendes fagligt ukorrekt eller utilsigtet af personer, der ikke er blevet instrueret i brugen! Overhold personalekvalifikationerne!



Forsigtig

Natriumkarbonat (Na_2CO_3 , en del af pufferopløsningen 10,01) kan irritere øjnene. Skyld øjnene grundigt med vand og søg læge, hvis det kommer i kontakt med øjnene.

Natriumkarbonat må ikke komme i hænderne på børn. Du må ikke indånde støv, der indeholder natriumkarbonat.



Forsigtig

Hold tilstrækkelig afstand til varmekilder.

Bemærk

For at undgå beskadigelser af instrumentet må du ikke udsætte det for ekstreme temperaturer, ekstrem luftfugtighed eller væde.

Bemærk

Brug ikke kraftige rengøringsmidler, skure- eller opløsningsmidler til rengøring af instrumentet!

Oplysninger om enheden

Beskrivelse af enheden

pH-måleapparatet BW10 er egnet til måling af pH-værdier og temperaturer på væsker.

Takket være den automatiske temperaturkompensation samt auto-kalibreringen muliggør måleapparatet en nøjagtig, hurtig og præcis bestemmelse af pH-værdien mellem pH 0 og pH 14 inden for et temperaturområde på 0 til 50 °C.

Apparatet har allerede fra fabrikken en 3-punkts-kalibrering, som også kan gennemføres ved hjælp af det medfølgende pH-pufferopløsningssæt.

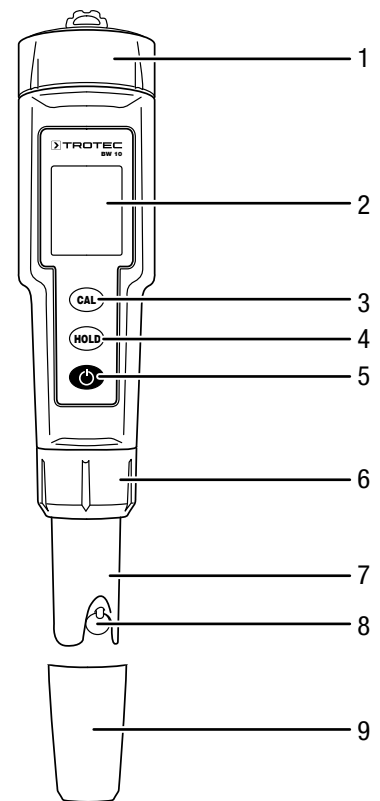
Den målte pH-værdi vises samtidigt med vandtemperaturen.

Apparatet er udstyret med en udskiftelig pH-elektrode. Elektroden og vandtemperatursensoren er beskyttet mod ydre påvirkninger med en aftagelig beskyttelseskappe.

Apparatet er udstyret med en hold-funktion til fastfrysning af den aktuelle måleværdi.

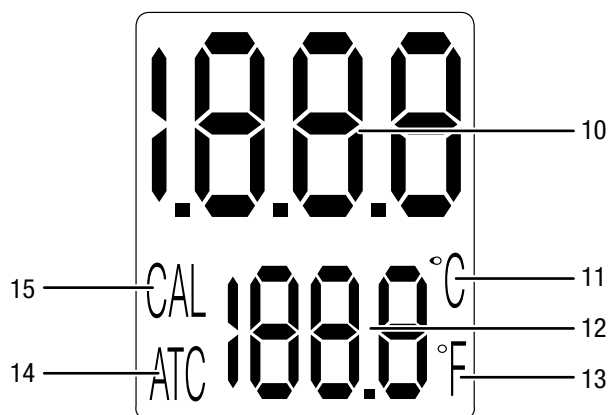
Den automatiske slukkefunktion slukker for apparatet efter 15 minutter og kan om nødvendigt deaktiveres.

Illustration af enheden



Nr.	Betegnelse
1	Batterirum med skruelåg
2	LC-display
3	Knappen <i>CAL</i>
4	Knappen <i>HOLD</i>
5	Knap <i>tænd/sluk</i>
6	Skruelukning
7	Målesonde
8	Måleelektrode
9	Beskyttelseskappe

Display



Nr.	Betegnelse
10	Måleværdivisning, pH-værdi
11	Visning °C
12	Måleværdivisning temperatur
13	Visning °F
14	Visning ATC
15	Visning CAL

Tekniske data

Parameter	Værdi	
Varenummer	3.510.205.810	
pH-værdi	Måleområde	0,00 pH til 14,00 pH
	Nøjagtighed	±0,02 pH
	Opløsning	0,01 pH
Temperatur	Måleområde	0 °C til 50 °C / 32 °F til 122 °F
	Nøjagtighed	0,2 °C / 2 °F
	Opløsning	0,1 °C / 1 °F
Display	LCD	
Kapslingsgrad	IP65	
Driftsbetingelser	0 °C til 50 °C / 32 °F til 122 °F ved <85 % r.f.	
Opbevaringsforhold	10 °C til 25 °C ved <65 % r.f.	
Strømforsyning	4 x 1,5 V, LR44	
Mål	188 mm x 38 mm x 38 mm	
Vægt	83 g	

Leveringsomfang

- 1 x pH-måleapparat
- 4 x 1,5 V, LR44-batterier
- 1 x pH-pufferopløsningssæt (4,01 / 7,00 / 10,01)
- 1 x lynvejledning

Transport og opbevaring

Bemærk

Hvis du opbevarer eller transporterer apparatet på ukorrekt vis, kan apparatet blive beskadiget. Overhold instruktionerne for transport og opbevaring af værktøjet.

Transport

Til transport af apparatet skal du bruge en egnet taske, så apparatet beskyttes mod udefra kommende påvirkninger. Kontrollér, at beskyttelseskappen er sat på målesonden.

Opbevaring

Når apparatet ikke bruges, skal det opbevares på følgende måde:

- Tørt og beskyttet mod frost og varme
- På et sted, der er beskyttet mod støv og direkte sollys
- Om nødvendigt beskyttet mod indtrængende støv med en afdækning
- Opbevaringstemperatur i overensstemmelse med til de tekniske data
- Batterierne skal være fjernet fra apparatet

Betjening

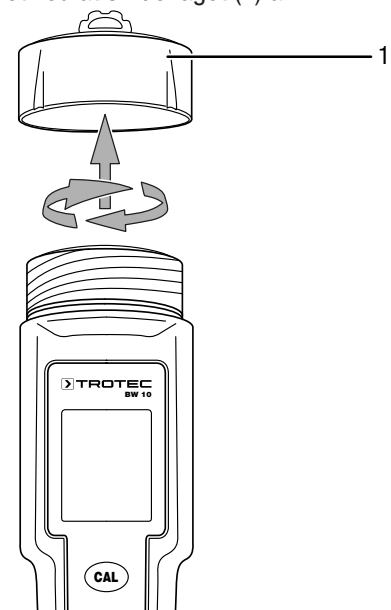
Isætning af batterier

Sæt de medfølgende batterier i, før apparatet tages i brug første gang.

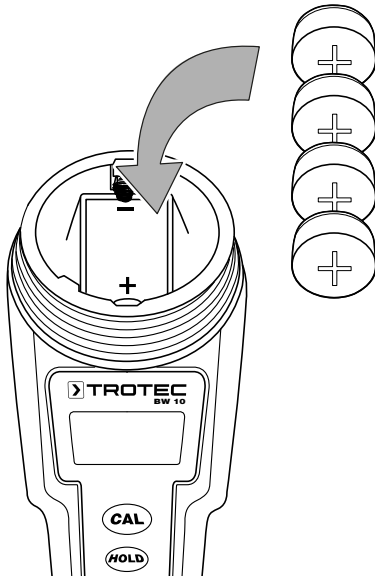
Bemærk

Sørg for, at apparatets overflade er tør, og at apparatet er slukket.

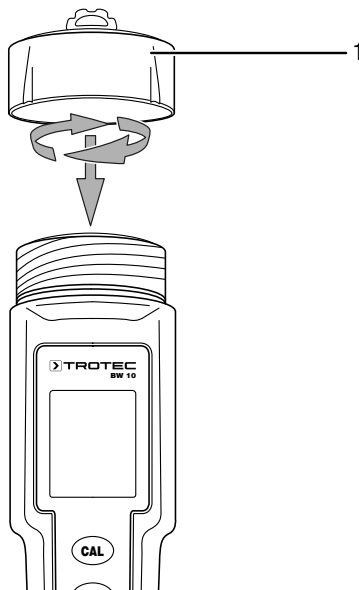
1. Åbn batterirummet ved at skruelåget (1) af.



2. Sæt batterierne (4 x LR44 knapbatterier) i batterirummet med korrekt poling.



3. Skru låget på batterirummet igen. Kontrollér, at gummipakningen sidder korrekt.

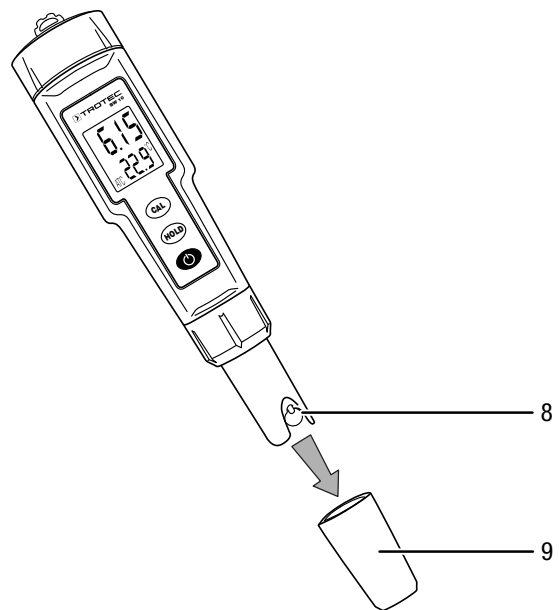


Tag beskyttelseskappen af

Apparatet er allerede fra fabrikken kalibreret med højkoncentreret saltopløsning. Dette fører i praksis ofte senere til dannelse af saltkrystaller på diaphragmaelektroden (fiberbundet). Disse synlige restancer er absolut normale for PH-måleelektroder af dette design. Disse rester er uskadelige for måleelektroden og kan nemt skylles med vand; de udgør dermed ikke en kvalitetsdefekt!

Måleelektroden er beskyttet mod ydre påvirkninger med en aftagelig beskyttelseskappe (9).

1. Træk beskyttelseskappen af måleelektroden (8) før hver måling.



2. Skub beskyttelseskappen tilbage på elektroden efter hver måling.

Sådan tændes apparatet

1. Tryk på *tænd/sluk*-knappen (5) for at tænde for apparatet.

Foretag kalibrering



Info

Dyp målesonden (7) i destilleret vand i ca. 10 til 15 min inden kalibreringen.

For at gennemføre kalibrering af pH-måleapparatet skal de pufferopløsninger, der findes i det medleverede sæt, gøres klar.

Pufferopløsningerne svarer til pH-værdierne 4 (rød), 7 (grøn) og 10 (blå) med en præcision på $\pm 0,01$ pH (ved 25 °C).

Følg nedenstående fremgangsmåde for at forberede pufferopløsningen:



Forsigtig

Hverken pulveret til pufferopløsningen eller den deraf fremstillede pufferopløsning er egnet til indtagelse.



Forsigtig

Natriumkarbonat (Na_2CO_3 , en del af pufferopløsningen 10,01) kan irritere øjnene. Skyld øjnene grundigt med vand og søg læge, hvis det kommer i kontakt med øjnene.

Natriumkarbonat må ikke komme i hænderne på børn. Du må ikke indånde støv, der indeholder natriumkarbonat.

1. Hæld posens indhold (fx pH 7 = grøn) i et glasbæger eller i et egnet glasfad, der mindst kan rumme 250 ml.
2. Tilsæt 250 ml destilleret vand.
3. Rør rundt i opløsningen med en glasstav, indtil pulveret er komplet opløst.

Vær opmærksom på, at pufferopløsningens pH-værdi kan variere ved forskellige temperaturer. Find pH-værdien afhængigt af temperaturen i den følgende tabel (se også påtryk på plastikposerne):

°C	pH 4	pH 7	pH 10
10	4,00	7,06	10,18
15	4,00	7,04	10,12
20	4,00	7,02	10,06
25	4,00	7,00	10,01
30	4,01	6,99	9,97
35	4,02	6,98	9,93
40	4,03	6,97	9,89
45	4,04	6,97	9,86
50	4,06	6,96	9,83

Udfør kalibreringen på følgende måde:



Info

Brug altid friske pufferopløsninger til kalibreringen.

1. Tryk på *tænd/sluk*-knappen (5) for at tænde for apparatet.
 - ⇒ På displayet (2) vises den aktuelle måleværdi for pH-værdien og for temperaturen.
2. Dyp først målesonden (7) ned i pufferopløsningen for pH-værdi 7 med let cirkulære bevægelser.
 - ⇒ Måleelektroden (8) skal være helt omgivet af pufferopløsningen.
3. Vent, indtil der indstiller sig en stabil måleværdi i måleværdivisningen (10).
4. Tryk på tasten *CAL* (3) i ca. 3 sek.
 - ⇒ I måleværdivisningen vises *CAL*.
5. Slip knappen *CAL* igen.
 - ⇒ I måleværdivisningen (10) vises *SA* efter ca. 2 sekunder.
 - ⇒ Derefter vises *End*.
 - ⇒ Kalibreringen for pH-værdien 7 er afsluttet, og det aktuelle måleresultat bliver vist.
6. Gentag trinnene 2 til 5 for den pufferopløsning, der ligger tættest på den forventede pH-værdi.



Info

Hvis kalibreringen bliver afbrudt, er årsagen enten, at der er brugt forkert pufferopløsning, eller at måleelektroden (8) er defekt.

Kontrollér først, om du har brugt den rigtige pufferopløsning - hertil kan du evt. bruge et andet måleapparat. Hvis pufferopløsningen svarer til den pH-værdi, der skal kalibreres, så er måleelektroden defekt og skal skiftes ud: se kapitlet "Udskiftning af måleelektrode."

Gennemførelse af måling

1. Dyp målesonden (7) i den væske, der skal måles.
⇒ Måleelektroden (8) skal være helt omgivet af væsken.
2. Tryk på *tænd/sluk*-knappen (5) for at tænde for apparatet.
⇒ På displayet (2) vises den aktuelle måleværdi for pH-værdien og for temperaturen.



Fastfrys måleværdi (HOLD)

1. Tryk på knappen *HOLD* (4) for at fastfryse den aktuelle måleværdi.
2. Tryk igen på knappen *HOLD* for at vise de aktuelle måleværdier påny.

Sådan slukkes apparatet

Apparatet har en slukkeautomatik og slukkes automatisk, hvis der i et tidsrum på 15 minutter ikke er blevet trykket på en knap. For at deaktivere slukkeautomatikken, hvis det er nødvendigt, skal du gøre følgende:

- ✓ Apparatet skal være tændt.
- 1. Tryk på knappen *CAL* (3) én gang for at deaktivere slukkeautomatikken.
⇒ På displayet (2) vises kortvarigt *off*.
⇒ Skillepunktet for måleværdivisningen (10) blinker ikke.
⇒ Slukkeautomatikken er deaktiveret.
- 2. Tryk på knappen *CAL* (3) igen for at aktivere slukkeautomatikken igen.
⇒ På displayet (2) vises kortvarigt *on*.
⇒ Skillepunktet for måleværdivisningen (10) blinker.
⇒ Slukkeautomatikken er aktiveret.

Følg nedenstående fremgangsmåde for at slukke for apparatet manuelt:

1. Tryk på *tænd/sluk*-knappen (5) for at slukke for apparatet.



Info

Hvis den målte værdi befinder sig uden for måleområdet, vises dette i displayet (2). Ved pH-værdien ses --- i måleværdivisningen (10), ved temperaturen vises *L* ved de for lave og *H* ved de for høje værdier.

Omstilling af enhed °C / °F

Måleapparatet er indstillet på °C fra fabrikken.

Følg nedenstående fremgangsmåde for at skifte om fra °C og °F på enheden.

- ✓ Måleapparatet er slukket.
- 1. Tryk samtidigt på tasterne *CAL* (3) og *tænd/sluk* (5), indtil enheden °C (11) eller °F (13) vises på displayet (2).
- 2. Tryk på tasten *CAL* (3), for at skifte imellem °C og °F.
- 3. Tryk på knappen *HOLD* (4) for at gemme indstillingen.
⇒ I displayet vises *SA*.
⇒ Indstillingen er gemt, og det aktuelle måleresultatet bliver vist.

Vedligeholdelse og reparation

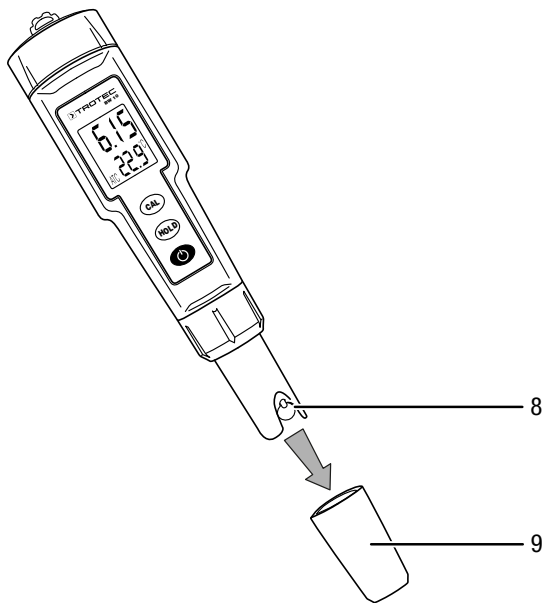
Batteriskift

Når apparatet ikke længere kan tændes, skal der sættes nye batterier i (se kapitlet "Batteri").

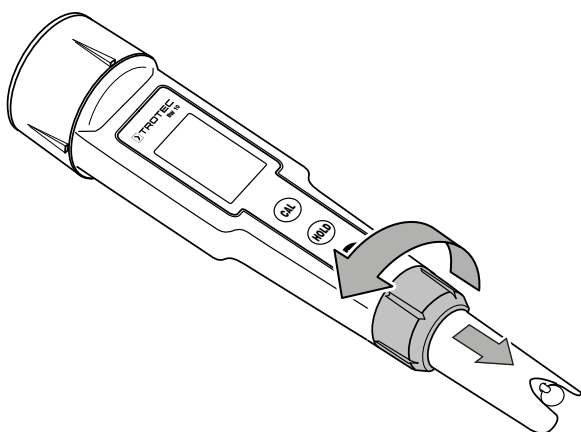
Udskiftning af måleelektrode

Hvis måleelektroden er beskadiget eller ikke mere kan kalibreres korrekt, skal den skiftes ud. Man ser dette ved, at kalibreringen bliver afbrudt, selvom der er brugt korrekt pufferopløsning.

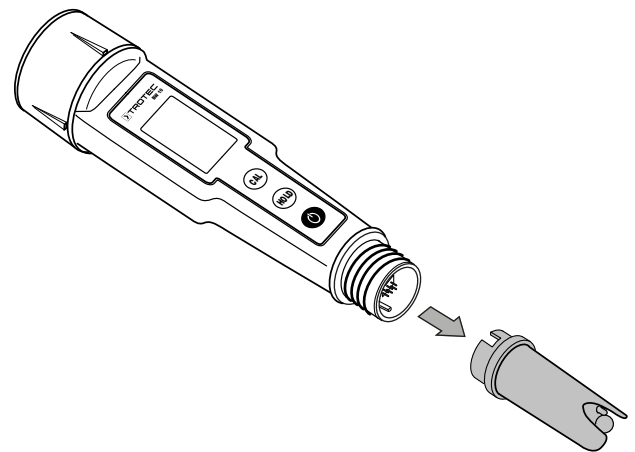
1. Træk beskyttelseskappen (9) af måleelektroden (8).



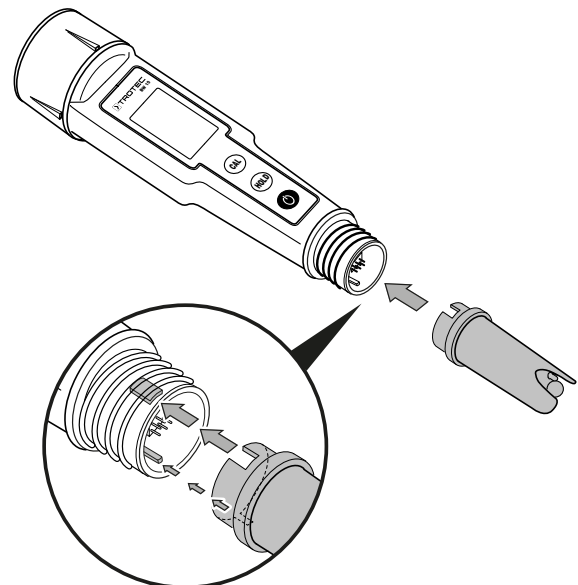
2. Løsn forskruingen ved måleelektroden og skub den væk ved at presse den ned.



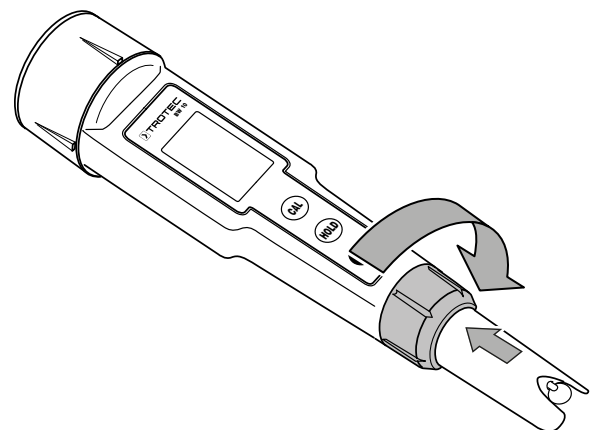
3. Træk måleelektroden og tætningsringen af apparatet.



4. Sæt tætningsringen på den nye måleelektrode.
5. Sæt den nye måleelektrode på apparatet. Sørg for at kontrollere føringssskinne og tilslutningerne.



6. Sæt forskruingerne på igen og drej dem fast til.



7. Gennemfør en kalibrering af apparatet med den nye måleelektrode, se kapitlet Betjening.

Rengøring

Rengør apparatet med en blød, let fugtig, fnugfri klud. Sørg for, at der ikke kommer fugt ind i huset. Brug ikke sprays, opløsningsmidler, alkoholholdige rengøringsmidler eller skuremidler, men kun rent vand til at fugte kluden.

Rengøring af målesonden

Målesonden skal behandles med særlig forsigtighed under rengøringen:

- Skyl elektroden med destilleret vand.
- Sørg altid for at undgå unødvendig gnidning / berøring af glaskugle-elektroden, da dette kan beskadige den hhv. medføre hurtigere slid.

Reparation

Foretag ikke ændringer på instrumentet, og monter ikke reservedele. Henvend dig til producenten i forbindelse med reparation eller kontrol af instrumentet.

Bortskaffelse

Bortskaf altid emballagen miljørigtigt og i henhold til gældende nationale regler om bortskaffelse.



■ Symbolet med en skraldespand med en streg over på et elektro- eller elektronikapparat stammer fra direktiv 2012/19/EU. Det betyder, at dette apparat ikke må bortskaffes med husholdningsaffaldet efter endt levetid. Der er indsamlingssteder, hvor elektro- og elektronikapparater indsamles gratis i nærheden af din bopæl. Du finder adressen hos din kommune. I mange EU-lande kan du også få oplysninger om andre muligheder for tilbagelevering på hjemmesiden <https://hub.trotec.com/?id=45090>. Ellers bedes du henvende dig til en officiel genbrugsvirksomhed, som er godkendt i dit land.

Den sorterede indsamling af affald af elektrisk og elektronisk udstyr giver mulighed for genbrug, materialeudnyttelse hhv. andre former for værdiudvinding af gamle apparater. Samtidig skal affaldssorteringen bidrage til at undgå negative følger for mennesker og miljø, som bortskaffelsen af apparaterne og de muligvis farlige stoffer disse indeholder, kan medføre.



Elektronisk udstyr og batterier må ikke bortskaffes sammen med det almindelige husholdningsaffald, men skal i EU – i henhold til EUROPA-PARLAMENTETS OG RÅDETS DIREKTIV 2006/66/EF af 6. september 2006 om udtjent elektrisk og elektronisk udstyr – bortskaffes på en fagligt korrekt måde. Bortskaf batterierne i henhold til gældende bestemmelser i lovgivningen.

Trotec GmbH

Grebener Str. 7
D-52525 Heinsberg

☎ +49 2452 962-400

☎ +49 2452 962-200

✉ info@trotec.com

www.trotec.com