

BW10

FI

OHJEET
PH-MITTARI



 **TROTEC**

Sisällysluettelo

Ohjeen käyttöä koskevia tietoja..... 2

Turvallisuus 2

Tietoa laitteesta 4

Kuljetus ja säilytys 5

Käyttö 5

Huolto ja korjaus 8

Hävittäminen..... 9

Ohjeen käyttöä koskevia tietoja

Symbolit



Varoitus sähköjännitteestä

Tämä symboli viittaa sähköjännitteestä aiheutuviin hengenvaarallisiin ja terveyteen vaikuttaviin vaaroihin.



Varoitus

Signaalisana kuvaa keskimääräistä riskitasoa, jos siltä ei vältytä, voi seurauksena olla kuolema tai vaikea loukkaantuminen.



Varoitus

Signaalisana kuvaa alhaista riskitasoa, jos siltä ei vältytä, voi seurauksena olla vähäinen tai kohtalainen loukkaantuminen.

Huomaa

Signaalisana viittaa tärkeisiin tietoihin (esim. esinevahingot), mutta ei vaaroihin.



Tietoa

Tällä symbolilla varustetut huomautukset ovat sinulle avuksi suorittamaan työt nopeasti ja turvallisesti.



Noudata ohjetta

Tällä symbolilla varustettu huomautus viittaa siihen, että ohjetta on noudatettava.



Käytettävä suojavarusteita

Tällä symbolilla varustettu huomautus viittaa siihen, että henkilökohtaisia suojavarusteita on käytettävä.



Tämän ohjeen uusimman version ja EU-vaatimustenmukaisuusvakuutuksen voit ladata seuraavan linkin kautta:



BW10



<https://hub.trotec.com/?id=39360>

Turvallisuus

Lue tämä käyttöohje huolellisesti ennen laitteen käyttöönottoa/käyttöä ja säilytä sitä aina laitteen välittömässä läheisyydessä.



Varoitus

Lue kaikki turvallisuusohjeet ja muut ohjeet.

Turvallisuusohjeiden ja varoitusten noudattamatta jättäminen voi aiheuttaa sähköiskun, tulipalon ja/tai vakavia vammoja.

Säilytä kaikki turvallisuus- ja muut ohjeet myöhempää käyttöä varten.

- Älä käytä laitetta räjähdysalttiissa tiloissa tai alueilla, äläkä asenna laitetta niihin.
- Älä käytä laitetta syövyttävässä ilmastossa.
- Laite ei ole leikkikalua. Säilytä lasten ja eläinten ulottumattomissa.
- Älä missään tapauksessa upota laitetta kokonaan nesteeseen. Ainoastaan mittausanturi on tarkoitettu upotettavaksi.
- Suojaa laite jatkuvalta, suoralta auringonsäteilyltä.
- Älä avaa laitetta.
- Älä irrota laitteen turvamerkintöjä, tarroja tai etikettejä. Pidä kaikki turvamerkinnot, tarrat ja etiketit luettavassa kunnossa.
- Älä koskaan lataa paristoja, joita ei saa ladata uudelleen.
- Eri paristotyyppisiä tai uusia ja käytettyjä paristoja ei saa käyttää yhdessä.
- Aseta paristot paristokoteloon navat oikein päin.
- Poista tyhjentyneet paristot laitteesta. Paristot sisältävät ympäristölle vaarallisia aineita. Hävitä paristot kansallisen lainsäädännön mukaisesti (katso Hävittäminen-luku).
- Poista paristot laitteesta, kun et käytä laitetta pitkään aikaan.
- Älä koskaan oikosulje paristokotelon syöttöliittimiä!
- Varo nielemästä paristoja! Pariston nieleminen voi aiheuttaa vaikeita sisäisiä palovammoja/syöpymiä kahden tunnin kuluessa! Syöpymät voivat johtaa kuolemaan!

- Jos uskot, että paristo on nieltä tai se on joutunut muuta tietä elimistöön, ota välittömästi yhteyttä lääkäriin.
- Pidä uudet ja käytetyt paristot sekä avattu paristolokero poissa lasten ulottuvilta.
- Käytä laitetta vain, kun ympäristön riittävät turvatoimet on taattu (esim. mittauksissa yleisillä teillä, rakennustyömailla jne.). Älä muussa tapauksessa käytä laitetta.
- Noudata varastointi- ja käyttöohjeita (katso Tekniset tiedot).
- Tarkista laite, varusteet ja liitännät jokaisen käytön jälkeen mahdollisten vaurioiden varalta. Älä käytä laitetta tai laiteosia, jos ne ovat vaurioituneet.

Määräystenmukainen käyttö

Käytä laitetta vain akvaarioiden, lampien, uima-altaiden ja elintarvikkeiden sisältämien nesteiden pH-arvon ja lämpötilan mittaamiseen.

Muu kuin käyttötarkoituksen mukainen käyttö katsotaan väärinkäytöksi.

Kohtuudella ennakoitavissa oleva väärinkäyttö

Älä käytä laitetta räjähdysvaarallisilla alueilla tai jännitteisten osien mittaamiseen.

Laitetta ei ole suunniteltu käyttöön laboratorio-olosuhteissa.

Laitetta ei saa muuttaa omavaltaisesti.

Henkilöstön pätevyys

Laitetta käyttävien henkilöiden on:

- oltava tietoisia syövyttävien nesteiden, kuten emästen ja happojen, käsittelyyn liittyvistä vaaroista
- luettava ja ymmärrettävä ohje, erityisesti Turvallisuus-luku.

Muut vaarat



Varoitus sähköjännitteestä

Koteloon sisään pääsevät nesteet aiheuttavat oikosulun vaaran!

Älä upota laitetta ja tarvikkeita veteen. Varo, että koteloon ei pääse vettä tai muita nesteitä.



Varoitus sähköjännitteestä

Sähköosien huoltotöitä saavat suorittaa vain niihin valtuutetut asiantuntijat!



Varoitus

Noudata varovaisuutta voimakkaiden happojen ja emästen käsittelyssä!



Jos on epäselvää, onko neste syövyttävää, on aina käytettävä soveltuva suojavarustusta, joka koostuu suojalaseista, suojavaatteista, suojakäsineistä ja turvakengistä.



Varoitus

Tukehtumisvaara!

Älä jätä pakkausmateriaalia lojumaan. Se voi olla vaarallinen joutuessaan lasten käsiin.



Varoitus

Laite ei ole leikkikalua eikä sitä saa jättää lasten ulottuville.



Varoitus

Tämä laite saattaa aiheuttaa vaaratilanteita, jos sitä käyttää kouluttamaton henkilö tai jos sitä käytetään määrätysten vastaisesti! Ota huomioon henkilöstön pätevyys!



Varoitus

Natriumkarbonaatti (Na_2CO_3 , puskuriliuoksen 10,01 aineosa) voi ärsyttää silmiä. Jos ainetta joutuu silmiin, huuhto silmät huolellisesti vedellä ja käänny lääkärin puoleen.

Natriumkarbonaatti on pidettävä poissa lasten ulottuvilta.

Vältä natriumkarbonaattia sisältävän pölyn hengittämistä.



Varoitus

Säilytä riittävä etäisyys lämmönlähteisiin.

Huomaa

Vältäaksesi laitteen vaurioitumisen älä altista sitä äärimmäisille lämpötiloille, ilmankosteudelle tai märkyydelle.

Huomaa

Älä käytä laitteen puhdistukseen syövyttäviä puhdistusaineita tai hankaus- ja liuotusaineita.

Tietoa laitteesta

Laitteen kuvaus

pH-mittari BW10 soveltuu nesteiden pH-arvon ja lämpötilan mittaamiseen.

Automaattisen lämpötilakompensoinnin ja automaattisen kalibroinnin ansiosta mittari mahdollistaa tarkan ja nopean pH-arvon määrittämisen alueella pH 0 – pH 14 lämpötilan ollessa 0–50 °C.

Laitteeseen on tehtaalla asennettu valmiiksi 3 pisteen kalibrointi, joka voidaan suorittaa myös käyttämällä mukana toimitettua pH-puskurisetiä.

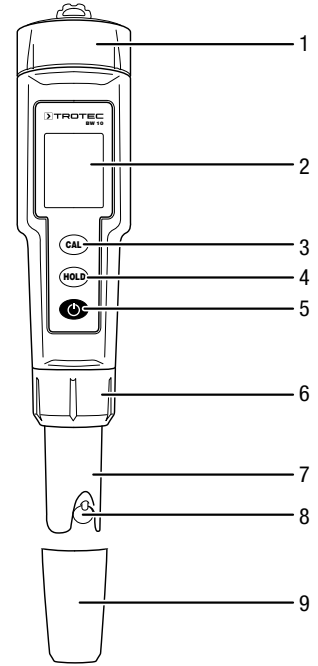
Määritetty pH-arvo näytetään yhdessä veden lämpötilan kanssa.

Laitteessa on vaihdettava pH-elektrodi. Elektrodi ja veden lämpötila-anturi on suojattu ulkoisilta vaikutuksilta irrotettavalla suojuksella.

Laitteessa on Hold-toiminto (pitotoiminto) nykyisen mitta-arvon säilyttämiseen.

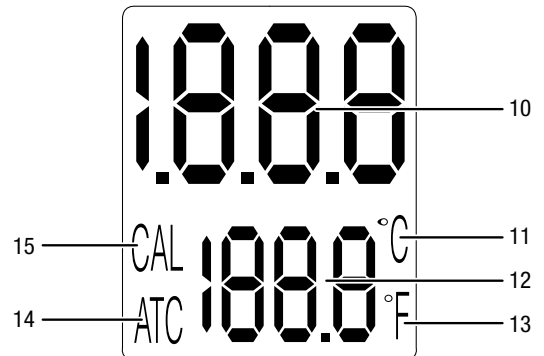
Auto-Off-toiminto sammuttaa laitteen 15 minuutin kuluttua, ja sen voi tarvittaessa poistaa käytöstä.

Laitteen osat



Nro	Nimike
1	Paristokotelo ja kierrekansi
2	LC-näyttö
3	CAL-painike
4	HOLD-painike
5	Virtapainike
6	Kierrelliitos
7	Mittausanturi
8	Mittauselektrodi
9	Suojus

Näyttö



Nro	Nimike
10	pH-arvon mittausarvonäyttö
11	Näyttö °C
12	Lämpötilan mittausarvonäyttö
13	Näyttö °F
14	ATC-näyttö
15	CAL-näyttö

Tekniset tiedot

Parametri		Arvo
Tuotenumero		3.510.205.810
pH-arvo	Mittausalue	pH 0,00 - 14,00
	Tarkkuus	± 0,02 pH
	Erottelukyky	0,01 pH
Lämpötila	Mittausalue	0 °C - 50 °C / 32 °F - 122 °F
	Tarkkuus	0,2 °C / 2 °F
	Erottelukyky	0,1 °C / 1 °F
Näyttö		LCD
Kotelointiluokka		IP65
Käyttöolosuhteet		0 °C – 50 °C / 32 °F – 122 °F, kun suht. kost. < 85 %
Säilytysolosuhteet		10 °C – 25 °C, kun suht. kost. < 65 %
Virtalähde		4 x 1,5 V, LR44
Mitat		188 mm x 38 mm x 38 mm
Paino		83 g

Pakkauksen sisältö

- 1 x pH-mittari
- 4 x 1,5 V, LR44 -paristot
- 1 x pH-pH-puskuriliuossetti (4,01 / 7,00 / 10,01)
- 1 x pikaopas

Kuljetus ja säilytys

Huomaa

Laitte voi vahingoittua, jos säilytät tai kuljetat sitä asiaankuulumattomasti.
Tutustu laitteen kuljetusta ja säilytystä koskeviin tietoihin.

Kuljetus

Käytä laitteen kuljettamiseen siihen soveltuvaa laukkuja laitteen suojaamiseksi ulkoisilta vaikutuksilta.

Varmista, että suojuksen on kiinnitetty mittausanturiin.

Säilytys

Kun laitetta ei käytetä, noudata seuraavia säilytysolosuhteita:

- kuivassa paikassa jäätymiseltä ja kuumuudelta suojattuna
- pölyltä ja suoralta auringonvalolta suojatussa paikassa
- tarvittaessa peitteellä pölyltä suojattuna
- säilytyslämpötilan on oltava teknisten tietojen mukainen
- paristot on poistettu laitteesta

Käyttö

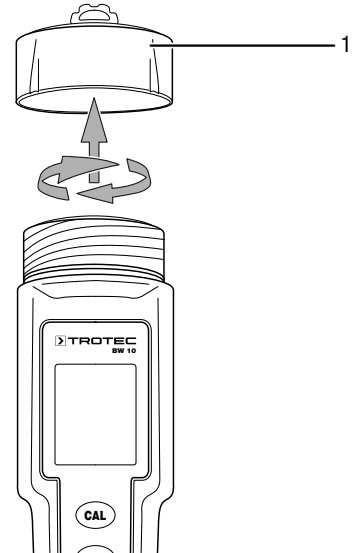
Paristojen laittaminen paikalleen

Aseta ennen ensimmäistä käyttöä mukana toimitetut paristot paikoilleen.

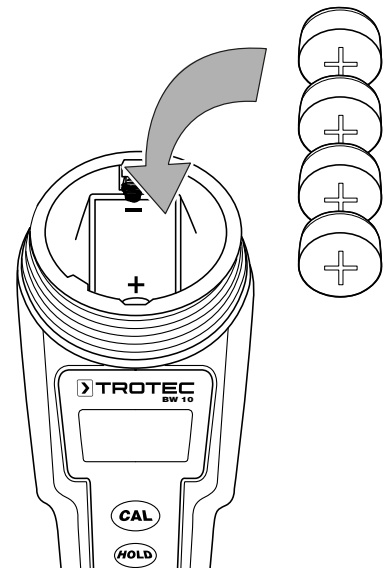
Huomaa

Varmista, että laitteen pinta on kuiva ja laite on sammutettu.

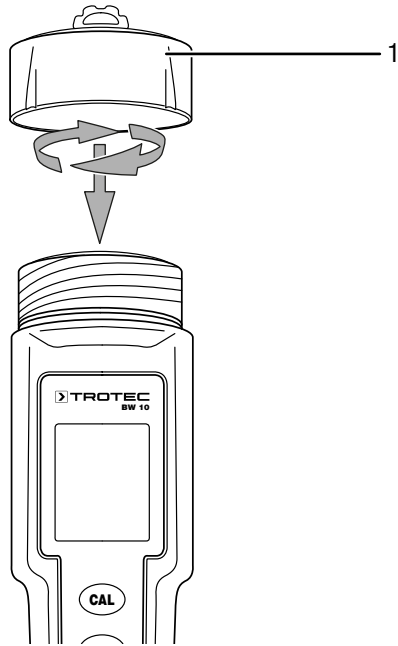
1. Avaa paristokotelo kiertämällä kansi (1) irti.



2. Aseta paristot (4 x LR44-nappiparisto) paristokoteloon navat oikein päin.



3. Kierrä paristokotelon kansi takaisin paikalleen. Varmista tällöin, että kumitiiviste on kunnolla paikoillaan.

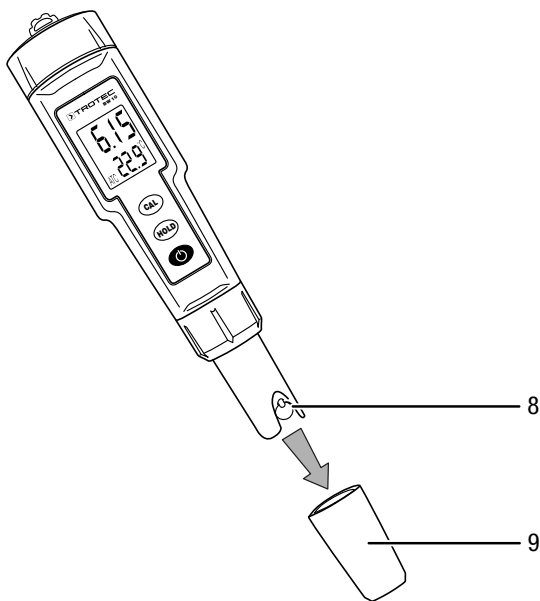


Suojuksen irrottaminen

Laite on kalibroitu tehtaalla valmiiksi voimakkaalla suolaliuksella. Käytännössä tämä johtaa usein suolakiteiden muodostumiseen kalvoelektrodilla (kuitukimppu). Nämä näkyvät jäänteet ovat täysin normaaleja tämäntyyppisissä pH-mittauselektrodeissa. Nämä jäänteet ovat vaarattomia mittauselektrodille, ja ne voidaan helposti huuhdella pois vedellä; ne eivät siis tarkoita laadun puutetta!

Suojus (9) suojaa mittauselektrodiä ulkoisilta vaikutuksilta.

1. Irrota suojus mittauselektrodista (8) aina ennen mittausta.



2. Työnnä suojus takaisin elektrodin päälle aina mittauksen jälkeen.

Laitteen kytkeminen päälle

1. Kytke laite päälle painamalla *virtapainiketta* (5).

Kalibrointi



Tietoa

Upota mittausanturi (7) ennen kalibrointia n. 10–15 minuutin ajaksi tislattuun veteen.

pH-mittarin kalibrointia varten on ensin valmistettava puskuriliuokset, jotka kuuluvat mukana toimitettuun settiin.

Puskuriliuosten pH-arvot ovat 4 (punainen), 7 (vihreä) ja 10 (sininen), ja niiden tarkkuus on ± 0,01 pH (25 °C).

Valmista puskuriliuos seuraavalla tavalla:



Varoitus

Puskuriliuoksia varten tarkoitettua jauhetta ja siitä valmistettuja puskuriliuoksia ei ole tarkoitettu nautittaviksi.



Varoitus

Natriumkarbonaatti (Na₂CO₃, puskuriliuoksen 10,01 aineosa) voi ärsyttää silmiä. Jos ainetta joutuu silmiin, huuhto silmät huolellisesti vedellä ja käänny lääkärin puoleen.

Natriumkarbonaatti on pidettävä poissa lasten ulottuvilta.

Vältä natriumkarbonaattia sisältävän pölyn hengittämistä.

1. Kaada pussin sisältö (esim. pH 7 = vihreä) dekantterilasiin tai muuhun soveltuvaan lasiastiaan, jonka tilavuus on vähintään 250 ml.
2. Lisää 250 ml tislattua vettä.
3. Sekoita liuosta sekoitussauvalla, kunnes jauhe on kokonaan liennut.

Huomaa, että puskuriliuoksen pH-arvo voi vaihdella eri lämpötiloissa. Katso pH-arvo lämpötilan mukaan seuraavasta taulukosta (katso myös muovipussien merkinnät):

°C	pH 4	pH 7	pH 10
10	4,00	7,06	10,18
15	4,00	7,04	10,12
20	4,00	7,02	10,06
25	4,00	7,00	10,01
30	4,01	6,99	9,97
35	4,02	6,98	9,93
40	4,03	6,97	9,89
45	4,04	6,97	9,86
50	4,06	6,96	9,83

Suorita kalibrointi seuraavalla tavalla:



Tietoa

Käytä kalibrointiin aina tuoreita puskuriliuoksia.

1. Kytke laite päälle painamalla *virtapainiketta* (5).
⇒ Näytössä (2) näkyvät pH-arvon ja lämpötilan nykyiset mittausravot.
2. Upota mittausanturi (7) kevyin pyörivin liikkein ensin pH-arvon 7 puskuriliuokseen.
⇒ Mittauselektrodin (8) tulee olla kokonaan puskuriliuoksessa.
3. Odota, kunnes mittausarvonäytössä (10) näkyy vakaa mittausravo.
4. Paina painiketta *CAL* (3) n. 3 sekuntia.
⇒ Mittausarvonäytössä näkyy *CAL*.
5. Vapauta *CAL*-painike.
⇒ Mittausarvonäytössä (10) näkyy *SA* n. 2 sekunnin kuluttua.
⇒ Sen jälkeen näkyy *End*.
⇒ Kalibrointi on suoritettu pH-arvolle 7, ja näytössä näkyy nykyinen mittaustulos.
6. Toista vaiheet 2–5 puskuriliuokselle, joka vastaa parhaiten odotettua pH-arvoa.



Tietoa

Jos kalibrointi keskeytyy, syynä on joko väärä puskuriliuos tai viallinen mittauselektrodi (8). Tarkista ensin, tarvittaessa toisella mittarilla, onko käytetty puskuriliuos oikea. Jos puskuriliuos vastaa kalibroitavaa pH-arvoa, mittauselektrodi on viallinen, jolloin se on vaihdettava. Katso kappale Mittauselektrodin vaihtaminen.

Mittauksen suorittaminen

1. Upota mittausanturi (7) mitattavaan nesteeseen.
⇒ Mittauselektrodin (8) tulee olla kokonaan nesteen ympäröimä.
2. Kytke laite päälle painamalla *virtapainiketta* (5).
⇒ Näytössä (2) näkyvät pH-arvon ja lämpötilan nykyiset mittausravot.



Tietoa

Jos mitattu arvo on mittausalueen ulkopuolella, se näytetään näytössä (2).

Mittausarvonäytössä (10) näkyy pH-arvon kohdalla ---, ja lämpötilan kohdalla näkyy *L* liian alhaisille ja *H* liian korkeille arvoille.

Yksikön vaihtaminen – °C/°F

Mittari on tehtaalla asetettu näyttämään lämpötilan yksikkönä °C.

Vaihda lämpötilayksikköä °C/°F seuraavasti:

✓ Mittari on kytketty pois päältä.

1. Paina samanaikaisesti *CAL*-painiketta (3) ja *virtapainiketta* (5), kunnes näytössä (2) näkyy yksikkö °C (11) tai °F (13).
2. Paina *CAL*-painiketta (3) vaihtaaksesi yksiköiden °C ja °F välillä.
3. Tallenna asetukset painamalla painiketta *HOLD* (4).
⇒ Näyttöön ilmestyy *SA*.
⇒ Asetus on tallennettu, ja nykyinen mittaustulos näytetään.

Mittausarvon pitotoiminto (HOLD)

1. Säilytä nykyinen mittausravo painamalla painiketta *HOLD* (4).
2. Saat nykyiset mittausravot takaisin näyttöön painamalla uudelleen *HOLD*-painiketta.

Laitteen kytkeminen pois päältä

Laitteessa on automaattinen virrankatkaisutoiminto, ja se kytketty automaattisesti pois päältä, jos mitään painiketta ei paineta 15 minuuttiin. Poista tarvittaessa automaattinen virrankatkaisu käytöstä seuraavalla tavalla.

✓ Laite on kytketty päälle.

1. Poista automaattinen virrankatkaisu käytöstä painamalla kerran *CAL*-painiketta (3).
⇒ Näytössä (2) näkyy lyhyesti *off*.
⇒ Mittausarvonäytön (10) erotuspiste ei vilku.
⇒ Automaattinen virrankatkaisu on poistettu käytöstä.
2. Ota automaattinen virrankatkaisu uudelleen käyttöön painamalla *CAL*-painiketta (3) uudestaan.
⇒ Näytössä (2) näkyy lyhyesti *on*.
⇒ Mittausarvonäytön (10) erotuspiste vilkkuu.
⇒ Automaattinen virrankatkaisu on otettu käyttöön.

Kytke laite pois päältä manuaalisesti seuraavalla tavalla:

1. Kytke laite pois päältä painamalla *virtapainiketta* (5).

Huolto ja korjaus

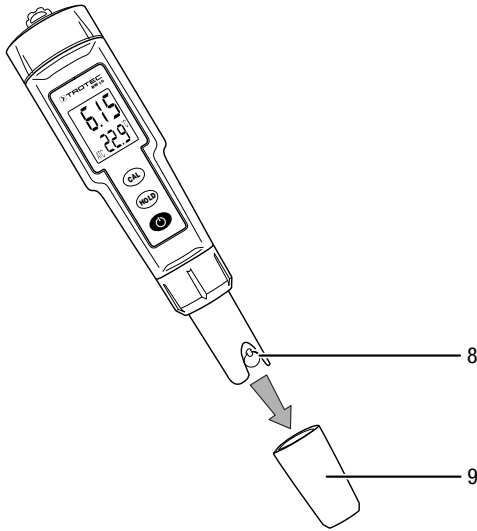
Pariston vaihtaminen

Paristo on vaihdettava, kun laitetta ei enää voida kytkeä päälle (katso luku Pariston asettaminen).

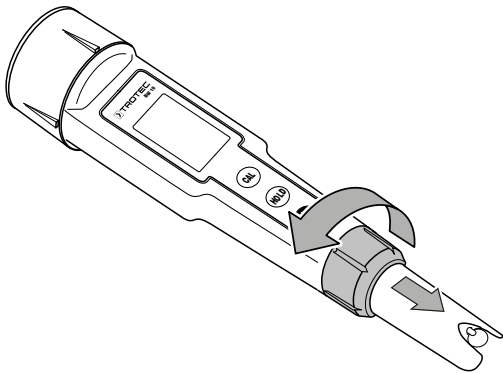
Mittauselektrodin vaihtaminen

Mittauselektrodi on vaihdettava, jos se on vaurioitunut tai sitä ei voi enää kalibroida kunnolla. Tämä ilmenee siten, että kalibrointi keskeytyy huolimatta oikean puskuriliuoksen käytöstä.

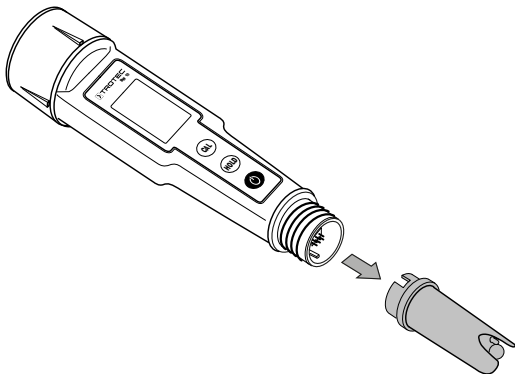
1. Irrota suojus (9) mittauselektrodista (8).



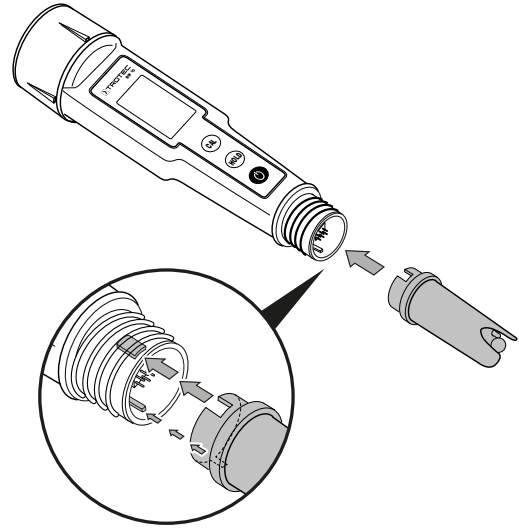
2. Löysää mittauselektrodin kierreltiitos ja työnnä sitä alaspäin.



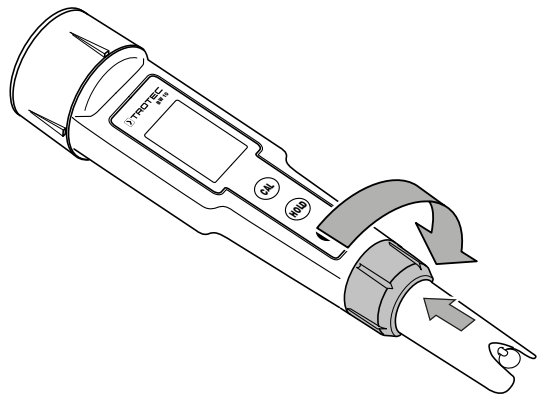
3. Vedä mittauselektrodi ja tiivisterengas laitteesta.



4. Aseta uusi tiivisterengas uuteen mittauselektrodiin.
5. Aseta uusi mittauselektrodi laitteeseen. Ota tällöin huomioon ohjauskiskot ja liitännät.



6. Aseta kierreltiitos takaisin paikalleen ja kierrä se tiukasti kiinni.



7. Kalibroi laite uudella mittauselektrodilla, katso luku Käyttö.

Puhdistus

Puhdista laite kostutetulla, pehmeällä ja nukkaamattomalla liinalla. Varmista, että laitteen sisään ei pääse kosteutta. Älä käytä suihkeita, liuotteita, alkoholipitoisia puhdistusaineita tai hankausaineita, vaan kostuta liina pelkällä vedellä.

Mittausanturin puhdistaminen

Noudata erityistä varovaisuutta puhdistaessasi mittausanturia:

- Huuhtele elektrodi tislatulla vedellä.
- Vältä ehdottomasti lasikuulaelektrodin tarpeetonta hankausta/kosketusta, koska se voi vahingoittaa elektrodiä tai nopeuttaa sen vanhenemista.

Korjaus

Älä tee laitteeseen muutoksia tai asenna siihen lisäosia. Käänny laitteen korjauksen tai tarkistamisen yhteydessä valmistajan puoleen.

Hävittäminen

Hävitä pakkausmateriaalit aina ympäristöä säästävällä tavalla ja voimassa olevien paikallisten määräysten mukaisesti.



Ylivivatun roskatynnyrin symboli vanhassa sähkö- tai elektroniikkalaitteessa on peräisin direktiivistä 2012/19/EU. Se tarkoittaa, ettei laitetta saa hävittää kotitalousjätteen mukana sen käyttöään lopussa. Lähellä sijaitseviin keräyspisteisiin voi maksutta palauttaa vanhoja sähkö- ja elektroniikkalaitteita. Osoitteet saat oman asuinpaikkakuntasi jäteneuvonnasta. Löydät lisätietoa monia EU-maita koskevista muista palautusmahdollisuuksista myös verkkosivuiltamme <https://hub.trotec.com/?id=45090>. Käänny muussa tapauksessa virallisen, omassa asuinmaassasi hyväksytyyn käytettyjen laitteiden kierrätysliikkeen puoleen.

Sähkö- ja elektroniikkaromun erillisen keräyksen tarkoituksena on mahdollistaa vanhojen laitteiden kierrätys ja kaikenlainen uusiokäyttö sekä estää laitteiden mahdollisesti sisältämien vaarallisten aineiden haitalliset vaikutukset ympäristölle ja ihmisten terveydelle hävittämisen yhteydessä.



Paristoja ja akkuja ei saa hävittää kotitalousjätteen mukana, vaan ne on Euroopan unionin alueella hävitettävä asianmukaisella tavalla EUROOPAN PARLAMENTIN JA NEUVOSTON 6. syyskuuta 2006 paristoista ja akuista antaman direktiivin 2006/66/EY mukaisesti. Hävitä paristot ja akut voimassa olevien määräysten mukaisesti.

Trotec GmbH

Grebener Str. 7
D-52525 Heinsberg

☎ +49 2452 962-400

☎ +49 2452 962-200

✉ info@trotec.com

www.trotec.com