

BC21

DA

OVERSÆTTELSE AF DEN
ORIGINALE BRUGSANVISNING
TERMOHYGROMETER



 TROTEC

Indholdsfortegnelse

| | |
|-------------------------------------|---|
| Om denne brugsanvisning | 2 |
| Sikkerhed | 2 |
| Oplysninger om enheden | 3 |
| Transport og opbevaring | 5 |
| Betjening | 5 |
| Vedligeholdelse og reparation | 6 |
| Bortskaffelse | 6 |

Om denne brugsanvisning

Symboler



Advarsel mod elektrisk spænding

Dette symbol henviser til en fare for personers liv og sundhed på grund af elektrisk spænding.



Advarsel

Signalordet betegner en fare med middelsvær risikograd, som, hvis den ikke forhindres, kan føre til døden eller alvorlige kvæstelser.



Forsigtig

Signalordet betegner en fare med lav risikograd, som, hvis den ikke forhindres, kan føre til ringe eller moderate kvæstelser.

Bemærk

Signalordet henviser til vigtige oplysninger (f.eks. skader på materialer), men ikke til farer.



Info

Anvisninger med dette symbol hjælper dig til at udføre dine opgaver hurtigt og sikkert.



Følg brugervejledningen

Anvisninger med dette symbol henviser til, at brugsanvisningen skal overholdes.

Den aktuelle version af denne vejledning og EU-overensstemmelseserklæringen kan hentes under følgende link:



BC21



<https://hub.trotec.com/?id=43335>

Sikkerhed

Læs denne vejledning omhyggeligt igennem før ibrugtagning/ anvendelse af enheden, og opbevar altid vejledningen i umiddelbar nærhed af opstillingsstedet eller på enheden.



Advarsel

Læs alle sikkerhedsadvarsler og anvisninger.

Manglende overholdelse af advarsler og anvisninger kan resultere i elektrisk stød, brand og/eller alvorlige personskader.

Gem alle sikkerhedsadvarsler og anvisninger til fremtidig brug.

- Apparatet må ikke bruges eller opstilles i eksplosionsfarlige rum eller områder.
- Anvend ikke enheden i en aggressiv atmosfære.
- Dyp aldrig enheden i vand. Lad ingen væsker trænge ind i enheden.
- Enheden må kun bruges i tørre omgivelser og aldrig i regnvejrr eller ved en relativ luftfugtighed, som overstiger betingelserne for brug.
- Beskyt instrumentet mod permanent, direkte sollys.
- Udsæt ikke apparatet for stærke vibrationer.
- Fjern ikke sikkerhedsmærker, mærkater eller etiketter fra instrumentet. Hold alle sikkerhedsmærker, mærkater og etiketter i læsbar stand.
- Åbn ikke apparatet.
- Oplad aldrig batterier, som ikke er genopladelige.
- Forskellige batterityper samt nye og brugte batterier må ikke anvendes sammen.
- Læg batterierne ind i batterirummet med korrekt polaritet.
- Fjern de afladede batterier fra apparatet. Batterier indeholder miljøfarlige stoffer. Bortskaf batterierne i henhold til den nationale lovgivning (se kapitlet Bortskaffelse).
- Fjern batterierne fra apparatet, hvis apparatet ikke anvendes i længere tid.
- Kortslut aldrig forsyningsklemmerne i batterirummet!
- Slug ikke batterierne! Hvis et batteri sluges, kan det forårsage alvorlige indre forbrændinger/ætsninger inden for 2 timer! Ætsningerne kan medføre død!
- Hvis du har mistanke om, at et batteri er blevet slugt eller er kommet ind i kroppen på anden vis, skal du straks opsøge læge!
- Hold nye og brugte batterier samt et åbent batterirum væk fra børn.
- Overhold opbevarings- og driftsbetingelserne (se Tekniske data).

Tilsigtet anvendelse

Anvend kun instrumentet til temperatur- og luftfugtighedsmålinger indendørs inden for det måleområde, som er angivet i de tekniske specifikationer. Vær opmærksom på de tekniske data, og overhold dem.

For at anvende apparatet i henhold til den tilsigtede brug må du kun anvende tilbehør og reservedele, der er kontrolleret af Trotec.

Forkert anvendelse, der kan forudses

Anvend ikke instrumentet i eksplosionsfarlige områder eller til målinger i væsker eller på spændingsførende dele. Trotec påtager sig intet ansvar for skader, der skyldes utilsigtet brug. I så fald bortfalder krav om erstatning. Konstruktionsmæssige ændringer samt til- eller ombygninger på instrumentet uden tilladelse fra producenten er forbudt.

Personalets kvalifikationer

Personer, der anvender dette apparat, skal:

- have læst og forstået brugsanvisningen, især kapitlet "Sikkerhed".

Resterende risici



Advarsel mod elektrisk spænding

Der er fare for kortslutning, hvis væsker trænger ind i huset.

Dyp aldrig enheden eller tilbehøret i vand. Vær opmærksom på, at der ikke trænger vand eller andre væsker ind i huset.



Advarsel mod elektrisk spænding

Arbejde på elektriske komponenter må kun udføres af en autoriseret elektriker!



Advarsel

Fare for kvælning!

Lad ikke emballagematerialet ligge og flyde. Det kan blive et farligt legetøj for børn.



Advarsel

Instrumentet er ikke legetøj og skal opbevares utilgængeligt for børn!



Advarsel

Der kan udgå farer fra denne varmekanon, hvis den anvendes fagligt ukorrekt eller utilsigtet af personer, der ikke er blevet instrueret i brugen! Overhold personalekvalifikationerne!



Forsigtig

Hold tilstrækkelig afstand til varmekilder.

Bemærk

For at undgå beskadigelser af instrumentet må du ikke udsætte det for ekstreme temperaturer, ekstrem luftfugtighed eller væde.

Bemærk

Brug ikke kraftige rengøringsmidler, skure- eller opløsningsmidler til rengøring af instrumentet!

Oplysninger om enheden

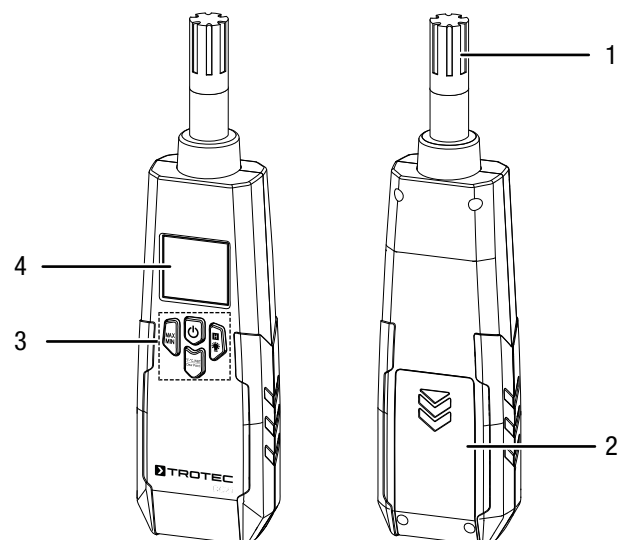
Beskrivelse af enheden

Med termohygrometeret BC21 kan både luft-, dugpunkts- og fugtkugletemperatur måles, ligesom også luftigheden i de indendørs omgivelser kan måles.

Til analyse af målingerne er der desuden en Min/Max-funktion (minimum- og maksimumsværdi) samt frysning (hold-funktion) af den aktuelle måleværdi til rådighed.

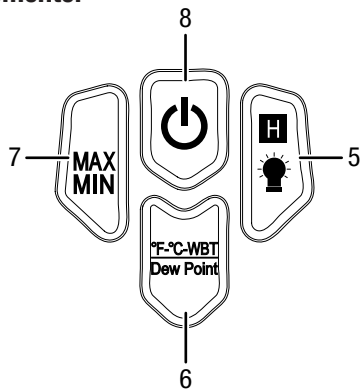
En automatisk slukkefunktion skåner batteriet, når instrumentet ikke er i brug.

Illustration af enheden



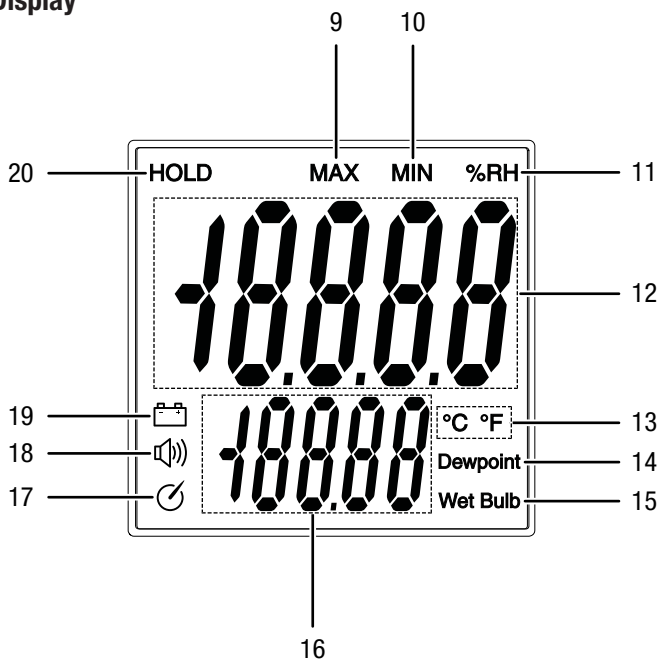
| Nr. | Betegnelse |
|-----|-----------------------|
| 1 | Målesensor |
| 2 | Batterirum med dæksel |
| 3 | Betjeningslementer |
| 4 | Display |

Betjeningslementer



| Nr. | Betegnelse |
|-----|-----------------------|
| 5 | Knap <i>HOLD</i> /lys |
| 6 | Knap <i>Dew Point</i> |
| 7 | Knap <i>MAX/MIN</i> |
| 8 | Knap <i>tænd/sluk</i> |

Display



| Nr. | Betegnelse |
|-----|---------------------------------|
| 9 | Visning MAX |
| 10 | Visning af MIN |
| 11 | Visning af % r.f. |
| 12 | Måleværdivisning |
| 13 | Visning af enhed for temperatur |
| 14 | Visning af dugpunkt |
| 15 | Visning af vådtemperatur |
| 16 | nederste måleværdivisning |
| 17 | Visning af Slukkeautomatik |
| 18 | Visning af alarm |
| 19 | Visning Batteri |
| 20 | Visning af HOLD |

Tekniske data

| Parametre | Værdi |
|--------------------------------------|--|
| Model | BC21 |
| Vægt | 210 g |
| Dimensioner (højde x bredde x dybde) | 230 mm x 55 mm x 32 mm |
| Temperatur | |
| Måleområde | -30 til 100 °C (-22 til 199 °F) |
| Nøjagtighed | ±1 °C (±1,5 °F) |
| Måleområdeinddeling | 0,1 °C (0,1 °F) |
| Dugpunkttemperatur | |
| Måleområde: | -30 til 100 °C (-22 til 199 °F) |
| Nøjagtighed | ±1 °C (±1,5 °F) |
| Måleområdeinddeling | 0,1 °C (0,1 °F) |
| Vådtemperatur | |
| Måleområde: | -30 til 100 °C (-22 til 199 °F) |
| Nøjagtighed | ±1 °C (±1,5 °F) |
| Måleområdeinddeling | 0,1 °C (0,1 °F) |
| Luftfugtighed | |
| Måleområde: | 0 til 100 % r.f. (specificeret 5 til 95 % r.f.) |
| Nøjagtighed | ±2 % r.f. (ved 25° C og 5 til 95 % r.f.) |
| Måleområdeinddeling | 0,1 % r.f. |
| Generelle tekniske data | |
| Målerate | 2,5 målinger pr. sekund |
| Reaktionstid | 10 sekunder (90 % r.f. / 25 °C vindstille) |
| Driftstemperatur | 0 til 50 °C ved < 80 % r.f. ikke-kondenserende |
| Opbevaringstemperatur | -10 til 60 °C ved < 80 % r.f. ikke-kondenserende |
| Strømforsyning | 1 x 9 V blokbatteri |
| Slukning af apparat | Efter ca. 15 min., hvis apparatet ikke bruges |

Medfølger ved levering

- 1 x apparat BC21
- 1 x 9 V blokbatteri
- 1 x lynvejledning

Transport og opbevaring

Bemærk

Hvis du opbevarer eller transporterer apparatet på ukorrekt vis, kan apparatet blive beskadiget. Overhold instruktionerne for transport og opbevaring af værktøjet.

Transport

Apparatet er pakket så godt som muligt fra producentens side for at beskytte det mod transportskader.

Opbevaring

Når apparatet ikke bruges, skal det opbevares på følgende måde:

- Tørt og beskyttet mod frost og varme
- På et sted, der er beskyttet mod støv og direkte sollys
- Opbevaringstemperaturen skal være i overensstemmelse med til de tekniske data.
- Tag batteriet ud af apparatet.

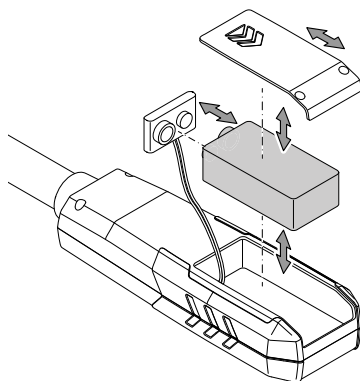
Betjening

Isætning af batteri

Bemærk

Sørg for, at apparatets overflade er tør, og at apparatet er slukket.

1. Åbn batterirummet ved at skubbe låget til batterirummet (2) op i pilens retning.
2. Tag låget til batterirummet (2) af.
3. Forbind batteriet (1 x 9 V blok) med battericlipsen (21) med den rigtige polaritet.
4. Sæt batteriet ind i instrumentet.
5. Skub låget til batterirummet (2) på instrumentet igen.



Tænding og gennemførelse af måling

1. Tryk på *tænd-/sluk*-knappen (8).
 - ⇒ Displayet tændes.
 - ⇒ Instrumentet er klar til brug.
2. Ret apparatet mod måleområdet.
 - ⇒ Vent et øjeblik for at få en stabil måleværdi.

Bemærk:

Vær opmærksom på, at et skift fra et koldt sted til et varmere sted kan medføre dannelse af kondens på instrumentets printplade. Denne fysiske effekt, der ikke kan undgås, giver forkert måling. Displayet viser i så fald ingen eller forkerte måleværdier. Vent i nogle minutter, indtil instrumentet har indstillet sig efter de ændrede betingelser, før du foretager en måling.

Tænde og slukke displaybelysningen

1. Tryk på knappen *HOLD/lys* (5) i ca. 3 sekunder.
 - ⇒ Displaybelysningen tændes.
2. Tryk på knappen *HOLD/lys* (5) igen i ca. 3 sekunder.
 - ⇒ Displaybelysningen slukkes.

Indstilling af MAX/MIN-funktion

1. Tryk på knappen *MAX/MIN* (7).
 - ⇒ På displayet vises MAX (9).
 - ⇒ Ved at trykke på knappen *MAX/MIN* (7) startes en ny måling. Værdien, der nu vises, er referenceværdien.
 - ⇒ MAX-funktion: Maksimumsværdien for det nystartede måleinterval vises. Alle værdier, som ligger under den viste værdi, vises ikke.
2. Tryk på knappen *MAX/MIN* (7) igen.
 - ⇒ På displayet vises MIN (10).
 - ⇒ Ved at trykke på knappen *MAX/MIN* (7) startes en ny måling. Værdien, der nu vises, er referenceværdien.
 - ⇒ MIN-funktion: Minimumsværdien for det nystartede måleinterval vises. Alle værdier, som ligger over den viste værdi, vises ikke.
3. Tryk på knappen *MAX/MIN* (7) i ca. 2 sekunder for at afslutte funktionen.
 - ⇒ Måleintervallet nulstilles.
 - ⇒ Den aktuelle måleværdi vises.

Indstilling af HOLD-funktionen

1. Tryk på knappen *HOLD/lys* (5).
 - ⇒ Den aktuelle måleværdi fastholdes.
2. Tryk på knappen *HOLD/lys* (5) igen.
 - ⇒ Displayet viser igen den aktuelle måleværdi.

Indstilling af målefunktion

Her indstilles enheden for visningen af den laveste måleværdi (16).

- Tryk på knappen *Dew Point* (6).
 - ⇒ Enheden skifter, og visningen (13, 14, 15) ændrer sig.
 - ⇒ De mulige visningsværdier er:

| Enhed | Beskrivelse |
|-----------|---------------------------------------|
| °C | Visning af temperaturen i °Celsius |
| °F | Visning af temperaturen i °Fahrenheit |
| Wet Bulb | Visning af vådtemperaturen |
| Dew Point | Visning af dugpunktstemperaturen |

Sådan slukkes apparatet

- Tryk på *tænd-/sluk*-knappen (8).
 - ⇒ Apparatet slukkes.

Vedligeholdelse og reparation

Batteriskift

Det er nødvendigt at skifte batteri, når visningen *Batteri* (19) lyser på displayet (4), eller når instrumentet ikke længere kan tændes. Se kapitlet *Betjening*.

Rengøring

Rengør apparatet med en blød, let fugtig, fnugfri klud. Sørg for, at der ikke kommer fugt ind i huset. Brug ikke sprays, opløsningsmidler, alkoholholdige rengøringsmidler eller skuremidler, men kun rent vand til at fugte kluden.

Reparation

Foretag ikke ændringer på instrumentet, og monter ikke reservedele. Henvend dig til producenten i forbindelse med reparation eller kontrol af instrumentet.

Bortskaffelse

Bortskaf altid emballagen miljørigtigt og i henhold til gældende nationale regler om bortskaffelse.



■ Symbolet med en skraldespand med en streg over på et elektro- eller elektronikapparat stammer fra direktiv 2012/19/EU. Det betyder, at dette apparat ikke må bortskaffes med husholdningsaffaldet efter endt levetid. Der er indsamlingssteder, hvor elektro- og elektronikapparater indsamles gratis i nærheden af din bopæl. Du finder adressen hos din kommune. I mange EU-lande kan du også få oplysninger om andre muligheder for tilbagelevering på hjemmesiden <https://hub.trotec.com/?id=45090>. Ellers bedes du henvende dig til en officiel genbrugsvirksomhed, som er godkendt i dit land.

Den sorterede indsamling af affald af elektrisk og elektronisk udstyr giver mulighed for genbrug, materialeudnyttelse hhv. andre former for værdiudvinding af gamle apparater. Samtidig skal affaldssorteringen bidrage til at undgå negative følger for mennesker og miljø, som bortskaffelsen af apparaterne og de muligvis farlige stoffer disse indeholder, kan medføre.



Elektronisk udstyr og batterier må ikke bortskaffes sammen med det almindelige husholdningsaffald, men skal i EU – i henhold til EUROPA-PARLAMENTETS OG RÅDETS DIREKTIV 2006/66/EF af 6. september 2006 om udtjent elektrisk og elektronisk udstyr – bortskaffes på en fagligt korrekt måde. Bortskaf batterierne i henhold til gældende bestemmelser i lovgivningen.

Trotec GmbH

Grebener Str. 7
D-52525 Heinsberg

☎ +49 2452 962-400

☎ +49 2452 962-200

✉ info@trotec.com

www.trotec.com