

NO

OVERSETTELSE AV DEN
ORIGINALE
DRIFTSVEILEDNINGEN
TERMOHYGROMETER



Innholdsfortegnelse

Merknader til bruksanvisningen	2
Sikkerhet.....	2
Informasjon angående apparatet	4
Transport og lagring.....	5
Betjening	5
Vedlikehold og reparasjon	6
Deponering.....	7

Merknader til bruksanvisningen

Symboler



Advarsel mot elektrisk spenning

Dette symbolet viser til at det er fare for personers liv og helse forbundet med elektrisk spenning.



Advarsel

Signalordet betegner en fare med middels risikograd som kan føre til dødsfall eller alvorlige personskader hvis den ikke unngås.



Forsiktig

Signalordet betegner en fare med lav risikograd som kan føre til lette eller middels personskader hvis den ikke unngås.

Instruks

Signalordet viser til viktig informasjon (f.eks. materielle skader), men ikke farer.



Info

Henvisninger med dette symbolet hjelper deg å utføre oppgavene dine på en rask og sikker måte.



Følg bruksanvisningen

Henvisninger med dette symbolet betyr at du må ta hensyn til bruksanvisningen.

Du kan laste ned den aktuelle versjonen av bruksanvisningen og EU-samsvarserklæringen ved hjelp av følgende lenke:



BC21



<https://hub.trotec.com/?id=43335>

Sikkerhet

Les nøye igjennom denne anvisningen før igangsetting/ bruk av apparatet og oppbevar anvisningen i umiddelbar nærhet av stedet der apparatet brukes.



Advarsel

Les alle sikkerhetsinstrukser og anvisninger.

Dersom sikkerhetsanvisninger og anvisninger ikke overholdes, kan dette medføre elektrisk støt, brann og/ eller alvorlige skader.

Ta vare på alle sikkerhetsanvisninger og anvisninger for fremtidig bruk.

- Ikke bruk apparatet i eksplosjonsfarlige rom eller områder og still det ikke opp i slike omgivelser.
- Ikke bruk apparatet i aggressiv atmosfære.
- Ikke hold apparatet under vann. Sørg for at det ikke kan trenge noen væsker inn i apparatet.
- Apparatet skal kun benyttes i tørre omgivelser. Ikke bruk apparatet når det regner eller når den relative luftfuktigheten ligger over driftsbetingelsene.
- Beskytt apparatet mot permanent direkte sollys.
- Ikke utsett apparatet for sterk vibrasjon.
- Ikke fjern noen sikkerhetsmerker, klistremerker eller etiketter fra apparatet. Hold alle sikkerhetsmerker, klistremerker og etiketter i lesbar stand.
- Ikke åpne apparatet.
- Ikke forsøk å lade batterier som ikke er oppladbare.
- Ikke bruk ulike batterityper eller en blanding av nye og brukte batterier.
- Sett batteriene inn i batterihuset med riktig polaritet.
- Ta utladde batterier ut av apparatet. Batterier inneholder miljøfarlige stoffer. Deponer batteriene i henhold til den nasjonale lovgivningen (se kapittelet Deponering).
- Ta batteriene ut av apparatet når du ikke bruker apparatet over lengre tid.
- Ikke kortslutt kontaktene i batterirommet!

- Ikke putt batterier i munnen, de må ikke svelges. Hvis noen kommer til å svelge et batteri, kan det innebære alvorlige indre forbrenninger / etseskader innen 2 timer. Etseskader kan medføre døden.
- Hvis du tror at noen har svelget et batteri, eller at et batteri har kommet inn i kroppen, må du oppsøke lege!
- Hold både nye og brukte batterier samt åpne batterirom unna barn.
- Ta hensyn til lagrings- og driftsbetingelsene (se Tekniske spesifikasjoner).

Riktig bruk

Bruk apparatet utelukkende til måling av temperatur og luftfuktighet i innendørsområder innenfor det måleområdet som er oppgitt i de tekniske spesifikasjonene. Vær oppmerksom på de tekniske spesifikasjonene og overhold disse.

For å bruke apparatet riktig må det utelukkende bruke tilbehør som er godkjent av Trotec eller reservedeler som er godkjent av Trotec.

Forutsigbar feil bruk

Ikke bruk apparatet i eksplosjonsfarlige områder eller til målinger i væsker eller på spenningsførende deler. Trotec er ikke ansvarlig for skader som oppstår grunnet feilaktig bruk. I dette tilfellet slettes garantikravene. Det er ikke tillatt å foreta byggetekniske endringer eller på- eller ombygging på apparatet på egen hånd.

Personalkvalifikasjoner

Personene som bruker dette apparatet, må:

- ha lest og forstått bruksanvisningen og spesielt kapittelet om sikkerhet.

Restfarer



Advarsel mot elektrisk spenning

Det er fare for kortslutning hvis det trenger væsker inn i apparatet!

Ikke hold apparatet og tilbehøret under vann. Pass på at det ikke trenger vann eller andre væsker inn i apparatet.



Advarsel mot elektrisk spenning

Arbeid på de elektriske komponentene må kun utføres av et autorisert fagfirma!



Advarsel

Kvelningsfare!

Ikke la emballasjen ligge strødd rundt. Den kan være et farlig leketøy for barn.



Advarsel

Apparatet er ikke et leketøy og må oppbevares utilgjengelig for barn.



Advarsel

Det kan utgå farer fra dette apparatet hvis det brukes på feil måte av personer som ikke er opplært i bruken av apparatet. Ta hensyn til personalkvalifikasjonene!



Forsiktig

Hold god nok avstand til varmekildene.

Instruks

For å unngå skader på apparatet må det aldri utsettes for ekstreme temperaturer, ekstrem luftfuktighet eller væte.

Instruks

Ved rengjøring av apparatet må det ikke brukes sterke rengjørings-, skure- eller løsningsmidler.

Informasjon angående apparatet

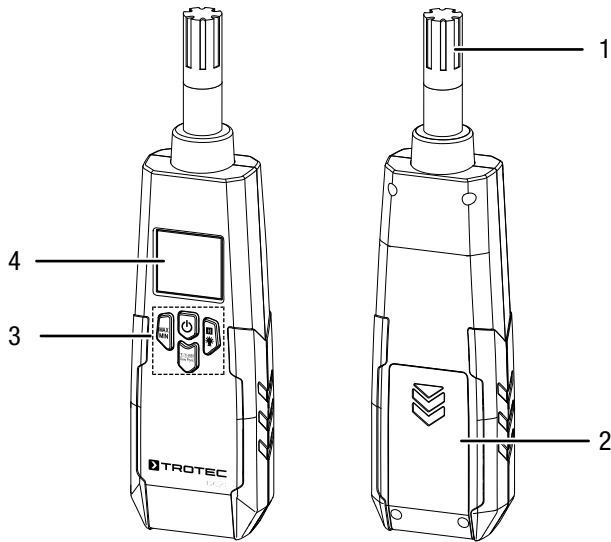
Beskrivelse av apparatet

Med termohygrometeret BC21 kan du måle luft-, duggpunkts- og våtkuletemperatur samt luftfuktigheten innendørs.

For evaluering av målingene har apparatet en maks./min.-funksjon (minimums- og maksimumsverdi), samt frysing (hold-funksjon) av aktuell måleverdi.

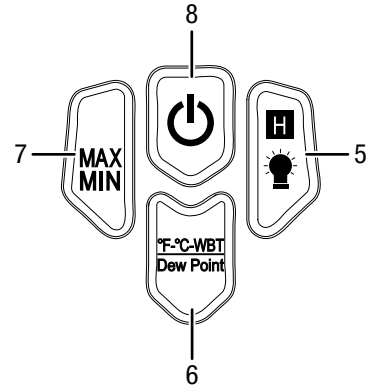
Automatisk deaktivering når apparatet ikke brukes bidrar til å skåne batteriet.

Presentasjon av apparatet



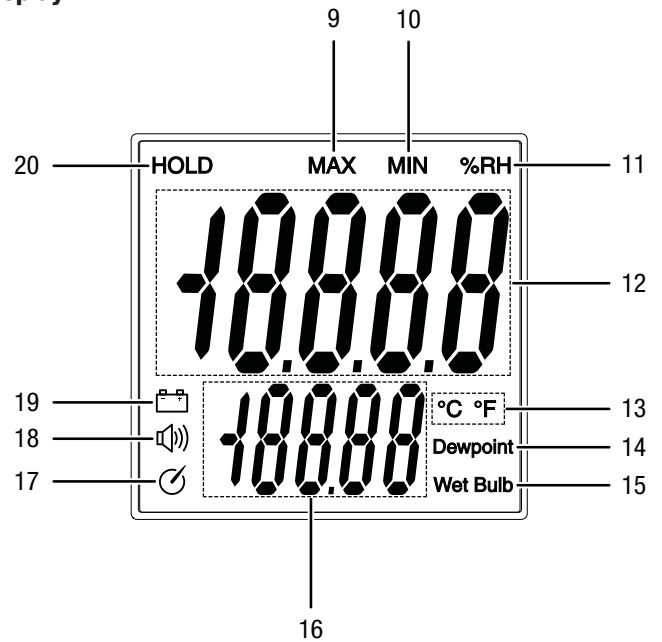
Nr.	Betegnelsen
1	Målesensor
2	Batterierom med deksel
3	Betjeningsselementer
4	Display

Betjeningsselementer



Nr.	Betegnelsen
5	Knapp HOLD/Lys
6	Knapp Dew Point
7	Knapp MAX/MIN
8	Knapp På/Av

Display



Nr.	Betegnelsen
9	Anvisning MAX
10	Visning MIN
11	Visning % r.F.
12	Måleverdivisning
13	Visning temperaturenhet
14	Visning duggpunkt
15	Visning våttemperatur
16	nedre måleverdivisning
17	Visning utkoblingsautomatikk
18	Visning alarm
19	Indikator batteri
20	Visning HOLD

Tekniske spesifikasjoner

Parameter	Verdi
Modell	BC21
Vekt	210 g
Dimensjoner (høyde x bredde x dybde)	230 mm x 55 mm x 32 mm
Temperatur	
Måleområde	-30 til 100 °C (-22 til 199 °F)
Nøyaktighet	±1 °C (1,5 °F)
Måleområde oppløsning	0,1 °C (0,1 °F)
Duggpunkttemperatur	
Måleområde:	-30 til 100 °C (-22 til 199 °F)
Nøyaktighet	±1 °C (1,5 °F)
Måleområde oppløsning	0,1 °C (0,1 °F)
Våttemperatur	
Måleområde:	-30 til 100 °C (-22 til 199 °F)
Nøyaktighet	±1 °C (1,5 °F)
Måleområde oppløsning	0,1 °C (0,1 °F)
Luftfuktighet	
Måleområde:	0 til 100 % r.F. (spesifisert 5 til 95 % r.f.)
Nøyaktighet	±2 % r.f. (ved 25 °C og 5 til 95 % r.f.)
Måleområde oppløsning	0,1 % r.f.
Generelle tekniske spesifikasjoner	
Målefrekvens	2,5 målinger per sekund
Responstid	10 sekunder (90 % r.F. / 25 °C vindstille)
Driftstemperatur	0 til 50 °C ved < 80 % r.f. ikke kondenserende
Lagertemperatur	-10 til 60 °C ved < 80 % r.f. ikke kondenserende
Strømtilførsel	1 x batteri 9 V firkantet
Utkobling apparat	Ved manglende bruk etter ca. 15 minutter

Leveringsomfang

- 1 x apparat BC21
- 1 x batteri 9 V firkantet
- 1 x hurtigveiledning

Transport og lagring

Instruks

Hvis apparatet lagres eller transporteres feil, kan det bli skadet.

Ta hensyn til informasjonen om transport og lagring av apparatet.

Transport

Produsenten har pakket apparatet på best mulig måte for å beskytte det mot transportskader.

Lagring

Når apparatet ikke er i bruk, må følgende lagerbetingelser overholdes:

- beskyttet mot frost og varme
- på et sted som er beskyttet mot støv og direkte sollys
- lagertemperaturen samsvarer med tekniske spesifikasjoner.
- Ta batteriet ut av apparatet.

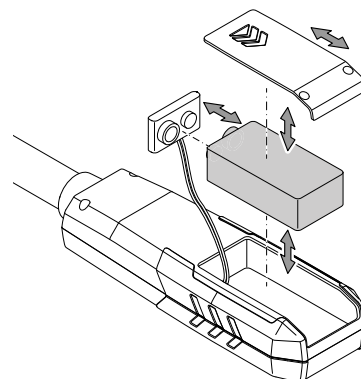
Betjening

Sette inn batterier

Instruks

Forsikre deg om at apparatets overflate er tørt og at apparatet er slått av.

1. Åpne batterirommet ved å skyve opp batterihusdekslet (2) i pilens retning.
2. Ta av batterihusdekslet (2).
3. Koble batteriet (1 x 9 V blokk) til med riktige poler ved hjelp av batteriklipsen (21).
4. Sett batteriet inn i apparatet.
5. Skyv batterihusdekslet (2) på apparatet igjen.



Slå på og utfør måling

1. Trykk på knappen *På/Av* (8).
 - ⇒ Displayet blir slått på.
 - ⇒ Apparatet er klart til bruk.
2. Sikt med apparatet mot måleområdet.
 - ⇒ Vent et øyeblikk for å bestemme en stabil måleverdi.

Henvisning:

Merk at et plassbytte fra kalde til varme omgivelser kan føre til kondensdannelse på apparatets kretskort. Denne effekten, som er fysisk unngåelig, forvrenger målingen. Displayet viser i så fall ingen eller feil måleverdi. Vent noen minutter til apparatet har stilt seg inn på de forandrede betingelsene før du utfører en måling.

Slå displaybelysningen på eller av

1. Trykk på knappen *HOLD/Lys* (5) i ca. 3 sekunder.
 - ⇒ Displaybelysningen slås på.
2. Trykk på knappen *HOLD/Lys* (5) igjen i ca. 3 sekunder.
 - ⇒ Displaybelysningen slås av.

Stille inn MAX/MIN-funksjonen

1. Trykk på knappen *MAX/MIN* (7).
 - ⇒ I displayet vises visningen MAX (9).
 - ⇒ Med et nytt trykk på knappen *MAX/MIN* (7) startes en ny måling. Verdien som vises nå, er referanseverdien.
 - ⇒ MAX-funksjon: Maksimumsverdien i det nystartede måleintervallet vises. Alle verdier som ligger under den viste verdien, blir ikke fremstilt.
2. Trykk igjen på knappen *MAX/MIN* (7).
 - ⇒ I displayet vises visningen MIN (10).
 - ⇒ Med et nytt trykk på knappen *MAX/MIN* (7) startes en ny måling. Verdien som vises nå, er referanseverdien.
 - ⇒ MIN-funksjon: Minimumsverdien i det nystartede måleintervallet vises. Alle verdier som ligger over den viste verdien, blir ikke fremstilt.
3. Trykk på knappen *MAX/MIN* (7) i ca. 2 sekunder for å avslutte funksjonen.
 - ⇒ Måleintervallet tilbakestilles.
 - ⇒ Den aktuelle måleverdien vises.

Still inn HOLD-funksjonen

1. Trykk på knappen *HOLD/Lys* (5).
 - ⇒ Den aktuelle verdien holdes fast.
2. Trykk på knappen *HOLD/Lys* (5) igjen.
 - ⇒ Displayet viser den aktuelle måleverdien igjen.

Stille inn målefunksjonene

Her stilles enheten for de nedre måleverdivisningene (16) inn.

1. Trykk på knappen *Dew Point* (6).
 - ⇒ Enheten skifter og visningen (13, 14, 15) forandres.
 - ⇒ De mulige visningsverdiene er:

Enhet	Beskrivelse
°C	Visning av temperaturen i grader Celcius
°F	Visning av temperaturen i grader Fahrenheit
Wet Bulb	Visning av våttemperatur
Dew Point	Visning av duggpunkttemperatur

Slå av

1. Trykk på knappen *På/Av* (8).
 - ⇒ Apparatet blir slått av.

Vedlikehold og reparasjon

Bytte batterier

Du må skifte batteri når indikatoren *Batteri* (19) lyser på displayet (4) eller hvis apparatet ikke lenger kan slås på. Se kapittelet *Betjening*.

Rengjøring

Rengjør apparatet med en fuktet myk og lofri klut. Påse at det ikke trenger inn væske i apparatet. Ikke bruk spray, løsningsmiddel, alkoholholdige rengjøringsmidler eller skuremidler, men kun rent vann til å fukte kluten med.

Reparasjon

Ikke foreta endringer på apparatet og ikke monter inn reservedeler. Ta kontakt med produsenten angående reparasjon og kontroll av apparatet.

Deponering

Kvitt deg med emballasjen på en miljøvennlig måte og følg gjeldende lover og regler.



■ Symbolet som viser en utkrysset søppelkasse på et elektro- eller elektronikkprodukt stammer fra direktivet 2012/19/EU. Det betyr at produktet ikke skal kasseres i husholdningsavfallet etter endt levetid. I nærheten finner du steder der du kan levere inn brukte elektroapparater og elektroniske produkter. Du finner slike adresser på ditt hjemsted hos kommuneadministrasjonen. Du finner informasjon om alternativ gjenvinning for mange EU-land på nettstedet <https://hub.trotec.com/?id=45090>. Ellers kan du ta kontakt med en gjenbruksstasjon som er godkjent for landet ditt.

Elektro- og elektroniske produkter samles inn separat til gjenbruk, delvis gjenbruk eller andre former for resirkulering av brukte apparater. Dette bidrar til å forhindre negative miljøkonsekvenser eller helseskader som kan oppstå ved kassering av eventuelt farlige stoffer i apparatene.



Batterier og akkumulatører skal ikke kastes i husholdningsavfallet, men skal i EU, i samsvar med EUROPAPARLAMENTETS RÅDS DIREKTIV 2006/66/EF fra 6. september 2006 om batterier og akkumulatører, kasseres på faglig riktig måte. Kast batteriene og akkumulatorene i henhold til gjeldende rettslige bestemmelser.

Trotec GmbH

Grebener Str. 7
D-52525 Heinsberg

☎ +49 2452 962-400

☎ +49 2452 962-200

✉ info@trotec.com

www.trotec.com