

DA

OVERSÆTTELSE AF DEN  
ORIGINALE BRUGSANVISNING  
TERMOHYGROMETER



## Indholdsfortegnelse

Om denne brugsanvisning .....	2
Sikkerhed .....	2
Oplysninger om enheden .....	4
Transport og opbevaring .....	8
Betjening .....	8
Vedligeholdelse og reparation .....	10
Bortskaffelse .....	11

## Om denne brugsanvisning

### Symboler



#### Advarsel mod elektrisk spænding

Dette symbol henviser til en fare for personers liv og sundhed på grund af elektrisk spænding.



#### Advarsel

Signalordet betegner en fare med middelsvær risikograd, som, hvis den ikke forhindres, kan føre til døden eller alvorlige kvæstelser.



#### Forsigtig

Signalordet betegner en fare med lav risikograd, som, hvis den ikke forhindres, kan føre til ringe eller moderate kvæstelser.

#### Bemærk

Signalordet henviser til vigtige oplysninger (f.eks. skader på materialer), men ikke til farer.



#### Info

Anvisninger med dette symbol hjælper dig til at udføre dine opgaver hurtigt og sikkert.



#### Følg brugervejledningen

Anvisninger med dette symbol henviser til, at brugsanvisningen skal overholdes.

Den aktuelle version af denne vejledning og EU-overensstemmelseserklæringen kan hentes under følgende link:



BC25



<https://hub.trotec.com/?id=39585>

## Sikkerhed

Læs denne vejledning omhyggeligt igennem før ibrugtagning/ anvendelse af enheden, og opbevar altid vejledningen i umiddelbar nærhed af opstillingsstedet eller på enheden.



#### Advarsel

##### Læs alle sikkerhedsadvarsler og anvisninger.

Manglende overholdelse af advarsler og anvisninger kan resultere i elektrisk stød, brand og/eller alvorlige personskader.

##### Gem alle sikkerhedsadvarsler og anvisninger til fremtidig brug.

- Apparatet må ikke bruges eller opstilles i eksplosionsfarlige rum eller områder.
- Anvend ikke enheden i en aggressiv atmosfære.
- Dyp aldrig enheden i vand. Lad ingen væsker trænge ind i enheden.
- Enheden må kun bruges i tørre omgivelser og aldrig i regnvejrr eller ved en relativ luftfugtighed, som overstiger betingelserne for brug.
- Beskyt instrumentet mod permanent, direkte sollys.
- Udsæt ikke apparatet for stærke vibrationer.
- Fjern ikke sikkerhedsmærker, mærkater eller etiketter fra instrumentet. Hold alle sikkerhedsmærker, mærkater og etiketter i læsbar stand.
- Åbn ikke apparatet.
- Oplad aldrig batterier, som ikke er genopladelige.
- Forskellige batterityper samt nye og brugte batterier må ikke anvendes sammen.
- Læg batterierne ind i batterirummet med korrekt polaritet.
- Fjern de afladene batterier fra apparatet. Batterier indeholder miljøfarlige stoffer. Bortskaf batterierne i henhold til den nationale lovgivning (se kapitlet Bortskaffelse).
- Fjern batterierne fra apparatet, hvis apparatet ikke anvendes i længere tid.
- Kortslut aldrig forsyningsklemmerne i batterirummet!

- Slug ikke batterierne! Hvis et batteri sluges, kan det forårsage alvorlige indre forbrændinger/ætsninger inden for 2 timer! Ætsningerne kan medføre død!
- Hvis du har mistanke om, at et batteri er blevet slugt eller er kommet ind i kroppen på anden vis, skal du straks opsøge læge!
- Hold nye og brugte batterier samt et åbent batterirum væk fra børn.
- Overhold opbevarings- og driftsbetingelserne (se Tekniske data).

### Tilsluttet anvendelse

Brug kun apparatet til temperatur- og luftfugtighedsmålinger indendørs eller udendørs ved meget begrænset eller næsten intet sollys inden for det måleområde, som er angivet i de tekniske specifikationer. Vær opmærksom på de tekniske specifikationer, og overhold dem.

For at anvende apparatet i henhold til den tilsluttede brug må du kun anvende tilbehør og reservedele, der er kontrolleret af Trotec.

### Forkert anvendelse, der kan forudses

Anvend ikke instrumentet i eksplosionsfarlige områder eller til målinger i væsker eller på spændingsførende dele. Trotec påtager sig intet ansvar for skader, der skyldes utilsigtet brug. I så fald bortfalder krav om erstatning. Konstruktionsmæssige ændringer samt til- eller ombygninger på instrumentet uden tilladelse fra producenten er forbudt.

### Personalets kvalifikationer

Personer, der anvender dette apparat, skal:

- have læst og forstået brugsanvisningen, især kapitlet "Sikkerhed".

### Resterende risici



#### Advarsel mod elektrisk spænding

Der er fare for kortslutning, hvis væsker trænger ind i huset.

Dyp aldrig enheden eller tilbehøret i vand. Vær opmærksom på, at der ikke trænger vand eller andre væsker ind i huset.



#### Advarsel mod elektrisk spænding

Arbejde på elektriske komponenter må kun udføres af en autoriseret elektriker!



#### Advarsel

Fare for kvælning!

Lad ikke emballagematerialet ligge og flyde. Det kan blive et farligt legetøj for børn.



#### Advarsel

Instrumentet er ikke legetøj og skal opbevares utilgængeligt for børn!



#### Advarsel

Der kan udgå farer fra denne varmekanon, hvis den anvendes fagligt ukorrekt eller utilsigtet af personer, der ikke er blevet instrueret i brugen! Overhold personalekvalifikationerne!



#### Forsigtig

Hold tilstrækkelig afstand til varmekilder.

#### Bemærk

For at undgå beskadigelser af instrumentet må du ikke udsætte det for ekstreme temperaturer, ekstrem luftfugtighed eller væde.

#### Bemærk

Brug ikke kraftige rengøringsmidler, skure- eller opløsningsmidler til rengøring af instrumentet!

## Oplysninger om enheden

### Beskrivelse af enheden

Med termohygrometeret BC25 kan både luft-, dugpunkts- og fugtkugletemperatur måles, ligesom også luftigheden i de indendørs omgivelser kan måles.

Til analyse af målingerne er der desuden en Min/Max-funktion (minimum- og maksimumværdi), middelværdi såvel som frysnings (hold-funktion) af den aktuelle måleværdi til rådighed.

Derudover er det muligt at beregne indikatorerne varme-indeks (HI) og følt temperatur (WBGT-indeks). Der er en konfigurerbar alarmfunktion, som sender en alarm, hvis en bestemt værdi bliver overskredet.

En automatisk slukkefunktion skåner batteriet, når instrumentet ikke er i brug.

### Varme-indeks

Varmeindeks, også kaldet Humidex, er en indikator udviklet af amerikaneren Steadman i 1970-erne, som beskriver den samlede påvirkning fra temperatur og (høj) luftfugtighed på den menneskelige krop.

Jo højere den relative luftfugtighed er, jo dårligere, dvs. langsommere, fordampes afgivet fugtighed (sved) fra huden, fordi den omgivende luft kun kan optage meget lidt ekstra fugt.

Den menneskelige organisme kan kun regulere sig termisk, især ved høj varme eller kropslig anstrengelse, gennem fordampning, så kropstemperaturen bevarer et sundt niveau. Hvis denne naturlige afkølingsmekanisme sker langsomt, kan kroppen ikke sprede varmen korrekt, hvilket resulterer i såkaldt varmemstress. Overophedning eller hedeslag kan have sundhedsmæssige konsekvenser.

Derfor opleves høje temperaturer i forbindelse med høj luftfugtighed (lummer varme) ubehageligt også uden kropslig anstrengelse, mens høje temperaturer med en lav luftfugtighed er tålelige.

Sved og den dermed forbundne afkølingseffekt er både for mennesker og mange pattedyr afgørende og uundværlig for kroppens velbefindende.

### Wet Bulb Globe Temperature Index (WBGT-Index)

Wet Bulb Globe Temperature Index er et mål for klimasummen, udviklet af den amerikanske hær allerede i 1950-erne, for at angive det til enhver tid aktuelle klimas virkning på menneskekroppen.

I modsætning til varmeindekset, refererer WBGT – i tillæg til lufttemperaturen (tørretemperatur) og luftfugtigheden – også til vindhastigheden, vådtemperaturen og strålingstemperaturen (globe-temperatur) for at bedømme varmemstress udendørs.

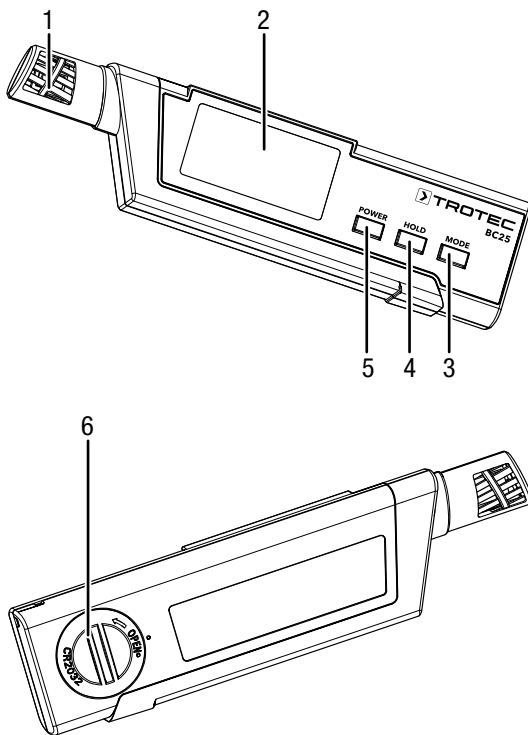
Vådtemperaturen (eller kølegrænsetemperaturen) er den laveste temperatur, som kan opnås kun med direkte fordampningsafkøling. Den bliver registreret ved at man vikler en bomuldsklud dyppet i destilleret vand rundt målespiden hhv. kviksløvkuglen på et termometer og udsætter det for omgivelserne. Køleeffekten, som opnås fra det fordampede vand, kan måles og simuleres for den svedende menneskekrop under disse betingelser.

Den medfølgende strålingstemperatur måles inde i en mat-sort hul kugle med sorte vægge (eng. globe), som reagerer på infrarød varmestråling fra solen.

Til beregning af WBGT indendørs eller udendørs med næsten intet sollys kan man gå ud fra, at strålingstemperaturen har så godt som ingen indflydelse. I de tilfælde antager man, at globe-temperaturen er den samme som omgivelsestemperaturen.

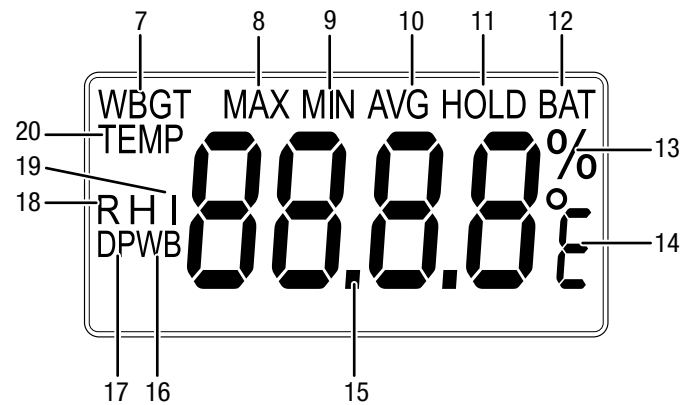
WBGT-indekset er dermed den eneste indikator til at bestemme klimaeffekterne på menneskekroppen, men endnu mere nøjagtigt end varmeindekset, fordi det tager flere parametre med i beregningen. Etableret som international standard, er det beskrevet i ISO 7243 hhv. EN 27243.

## Illustration af enheden



Nr.	Betegnelse
1	Målesensor
2	Display
3	Mode-knap
4	Hold-knap
5	Tænd/sluk-knap
6	Batterirum med dæksel

## Display



Nr.	Betegnelse
7	Visning <i>WBGT</i> (Wet Bulb Globe Temperature-Index)
8	Visning af maksimumværdi
9	Visning af minimumværdi
10	Visning middelværdi
11	Visning <i>HOLD</i>
12	Visning af batteristatus
13	Visning af procent luftfugtighed
14	Visning af enhed temperaturenhed °C / °F
15	Måleværdi visning
16	Visning af fugtkugle
17	Visning af dugpunkt
18	Visning af relativ luftfugtighed
19	Visning <i>HI</i> (Varme-indeks)
20	Visning af temperatur

## Tekniske data

Parameter	Værdi
Model	BC25
Varenummer	3.510.205.008
Vægt	52 g
Dimensioner (længde x bredde x højde)	142 mm x 20 mm x 36 mm
<b>Temperatur</b>	
Måleområde	-20 °C til +50 °C eller -4 °F til 122 °F
Nøjagtighed	±0,6 °C (-20 °C til +50 °C)
Måleområde opløsning	0,1 °C eller 0,1 °F
<b>relativ luftfugtighed</b>	
Måleområde	0,0 % r.f. til 99,9 % r.f.
Nøjagtighed	±3 % r.f. (10 % til 90 %) ±5 % r.f. (0 % til 10 % og 90 % til 99,9 %)
Måleområde opløsning	0,1 % r.f.
Reaktionstid	<15 sekunder
Kapslingsgrad	IP57
Driftsbetingelser	-20 °C til 50 °C, <80 % r.f. (ikke kondenserende)
Opbevaringsforhold	-10 °C til 50 °C, <80 % r.f. (ikke kondenserende)
Automatisk frakobling	Efter ca. 15 minutter
Energiforsyning	1 x CR2032 batteri

## Leveringsomfang

- 1 x termohygrometer BC25
- 1 x lynvejledning

## WBGT-indeks

I forbindelse med fx sportsarrangementer bliver både WBGT- og HI-indekset brugt oftere og oftere til at skaffe sig indtryk af en mulig fysisk belastning og de dermed forbundne farer.

Farve på advarselsfanen	Risiko	Effekt	WBGT °C	WBGT °F
Sort	ekstrem	Overophedning	over 28 °C	over 82 °F
Rød	høj		23 °C til 28 °C	73 °F til 82 °F
Gul	moderat		18 °C til 22 °C	65 °F til 72 °F
Grøn	lav		under 18 °C	under 65 °F
Hvid	tiltagende	For stærk nedkøling	under 10 °C	under 50 °F

Kilde: American College of Sports Medicine



### Info

Indekset er alene tænkt som et informationsgrundlag. Individuelle fornemmelser og varmeudløste effekter kan afvige herfra.

## HI-indeks

	25%	30%	35%	40%	45%	50%	55%	60%	65%	70%	75%	80%	85%	90%	95%	100%
42°	48	50	52	55	57	59	62	64	66	68	71	73	75	77	80	82
41°	46	48	51	53	55	57	59	61	64	66	68	70	72	74	76	79
40°	45	47	49	51	53	55	57	59	61	63	65	67	69	71	73	75
39°	43	45	47	49	51	53	55	57	59	61	63	65	66	68	70	72
38°	42	44	45	47	49	51	53	55	56	58	60	62	64	66	67	69
37°	40	42	44	45	47	49	51	52	54	56	58	59	61	63	65	66
36°	39	40	42	44	45	47	49	50	52	54	55	57	59	60	62	63
35°	37	39	40	42	44	45	47	48	50	51	53	54	56	58	59	61
34°	36	37	39	40	42	43	45	46	48	49	51	52	54	55	57	58
33°	34	36	37	39	40	41	43	44	46	47	48	50	51	53	54	55
32°	33	34	36	37	38	40	41	42	44	45	46	48	49	50	52	53
31°	32	33	34	35	37	38	39	40	42	43	44	45	47	48	49	50
30°	30	32	33	34	35	36	37	39	40	41	42	43	45	46	47	48
29°	29	30	31	32	33	35	36	37	38	39	40	41	42	43	45	46
28°	28	29	30	31	32	33	34	35	36	37	38	39	40	41	42	43
27°	27	27	28	29	30	31	32	33	34	35	36	37	38	39	40	41
26°	26	26	27	28	29	30	31	32	33	34	34	35	36	37	38	39
25°	25	25	26	27	27	28	29	30	31	32	33	34	34	35	36	37
24°	24	24	24	25	26	27	28	28	29	30	31	32	33	33	34	35
23°	23	23	23	24	25	25	26	27	28	28	29	30	31	32	32	33
22°	22	22	22	22	23	24	25	25	26	27	27	28	29	30	30	31

til 29 °C	ingen tilfælde af ildebefindende
30 °C til 34 °C	let ildebefindende
35 °C til 39 °C	Forsigtig: Minimér stærke fysiske belastninger
40 °C til 45 °C	Advarsel: Undgå fysiske belastninger
46 °C til 53 °C	Fare: Overophedning, indstil alle aktiviteter
Over 54 °C	Fare: Hedeslag med risiko for død
Kilde: <a href="http://www.eurometeo.com">www.eurometeo.com</a>	



### Info

Indekset er alene tænkt som et informationsgrundlag. Individuelle fornemmelser og varmeudløste effekter kan afvige herfra.

## Transport og opbevaring

### Bemærk

Hvis du opbevarer eller transporterer apparatet på ukorrekt vis, kan apparatet blive beskadiget. Overhold instruktionerne for transport og opbevaring af værktøjet.

### Transport

Brug tasken, som følger med leveringen, når du skal transportere apparatet, så det beskyttes mod udefra kommende påvirkninger.

### Opbevaring

Når apparatet ikke bruges, skal det opbevares på følgende måde:

- Tørt og beskyttet mod frost og varme
- På et sted, der er beskyttet mod støv og direkte sollys
- Om nødvendigt beskyttet mod indtrængende støv med en afdækning
- Opbevaringstemperaturen skal være i overensstemmelse med til de tekniske data.
- Tag batteriet ud af apparatet.

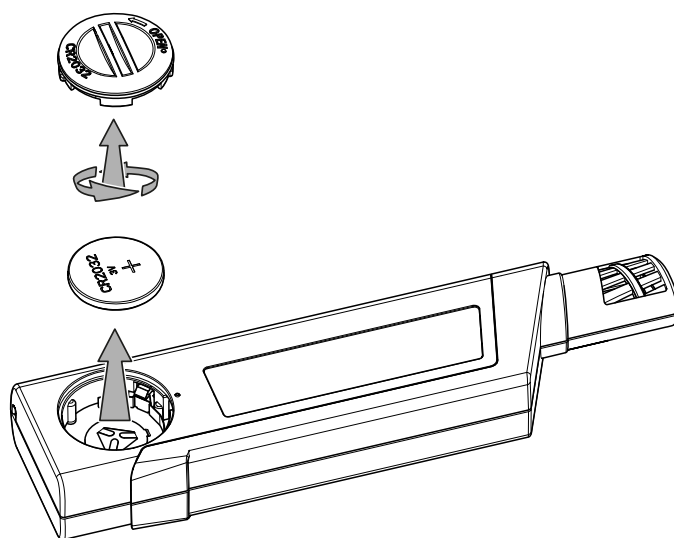
## Betjening

### Isæt / skift batterier

#### Bemærk

Sørg for, at apparatets overflade er tør, og at apparatet er slukket.

1. Åbn batterirummet ved at skru det op med et egnet hjælpemiddel (fx en mønt).
2. Tag låget til batterirummet af.
3. Sæt batteriet (1 x CR2032 batteri) i batterirummet med korrekt poling.
4. Skru låget på batterirummet igen.



### Tænding og gennemførelse af måling

#### Bemærk

Vær opmærksom på, at et skift fra et koldt sted til et varmere sted kan medføre dannelse af kondens på instrumentets printplade. Denne fysiske effekt, der ikke kan undgås, giver forkert måling. Displayet viser i så fald ingen eller forkerte måleværdier. Vent i nogle minutter, indtil instrumentet har indstillet sig efter de ændrede betingelser, før du foretager en måling.

1. Tryk på tænd/sluk-tasten (5).
  - ⇒ Displayet tændes, og instrumentet er klar til brug.
  - ⇒ Visningen *TEMP* (20) og den aktuelle måleværdi for temperaturen bliver vist.
2. Ret instrumentet mod måleområdet.
  - ⇒ Vent et øjeblik for at få en stabil måleværdi.



## Vælg måletilstand

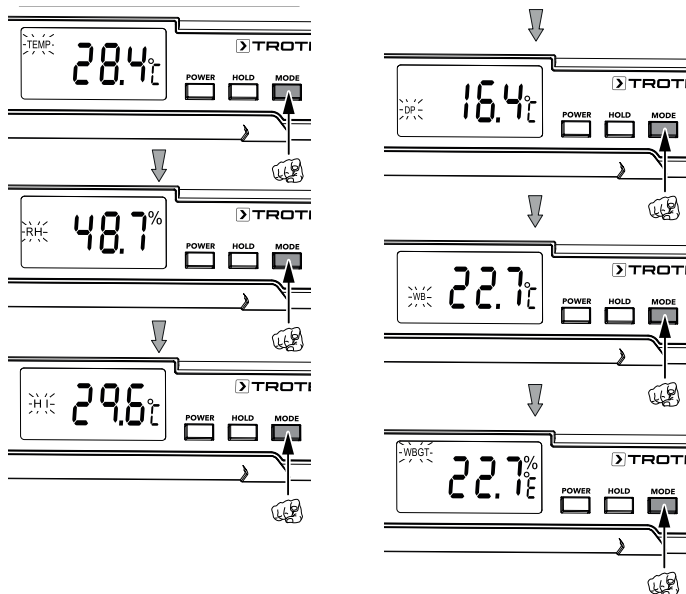
Instrumentet viser temperaturen (visning *TEMP*, 20) efter tænding.

Du har følgende måletilstande til rådighed:

Måletilstand	Beskrivelse
<i>TEMP</i>	Omgivelsestemperatur
<i>RH</i>	Relativ luftfugtighed
<i>HI</i>	Varme-indeks
<i>DP</i>	Dugpunkttemperatur
<i>WB</i>	Fugtkugletemperatur
<i>WBGT</i>	<i>Wet Bulb Globe Temperature-Index (WBGT-Index)</i>

Følg nedenstående fremgangsmåde for at indstille måletilstand:

- Tryk på *Mode*-tasten (3), indtil den ønskede måletilstand bliver vist i displayet.



## Indstilling af HOLD-funktionen

- Tryk på *Hold*-tasten (4).  
⇒ Den aktuelle værdi fastholdes.
- Tryk igen på *Hold*-tasten (4).  
⇒ Displayet viser igen den aktuelle måleværdi.

## Indstilling af MAX/MIN/AVG-funktion



### Info

Disse funktioner kan kun anvendes med måletilstanden *TEMP* og *RH*.

Du kan vælge visning af den højeste, den laveste og den mellemste værdi for temperatur hhv. relativ luftfugtighed for det aktuelle måleinterval.

Gå frem på følgende måde:

- Tryk kort på tænd/sluk-tasten (5).  
⇒ Visningen *MAX* (8) vises i displayet.  
⇒ Displayet viser nu den højeste værdi for temperatur hhv. luftfugtighed, som er blevet målt, siden apparatet blev tændt.
- Tryk igen på tænd/sluk-tasten (5).  
⇒ Visningen *MIN* (9) vises i displayet.  
⇒ Displayet viser nu den laveste værdi for temperatur hhv. luftfugtighed, der er målt, siden apparatet blev tændt.
- Tryk igen på tænd/sluk-tasten (5).  
⇒ Visningen *AVG* (10) fremkommer på displayet.  
⇒ Displayet viser nu den mellemste værdi for temperatur og luftfugtighed, der er målt, siden apparatet blev tændt.
- Tryk igen på tænd/sluk-tasten (5).  
⇒ Displayet viser igen den aktuelle måleværdi.

## Omstilling af enhed °C / °F

Temperaturen indstilles fra fabrikken til °C.

Følg nedenstående fremgangsmåde for foretage indstilling på temperaturenheden:

- Sluk for apparatet ved at trykke på tænd/sluk-tasten (5) og holde den i ca. 5 sekunder.
- Tryk samtidigt på tænd/sluk-tasten (5) og på *Mode*-tasten (3).  
⇒ I displayet vises den valgte enhed °C eller °F.
- Tryk på *Mode*-tasten (3) for at ændre indstilling på enheden.
- Tryk herefter gentagne gange på tænd/sluk-tasten (5), indtil måleværdien for temperaturen igen bliver vist i displayet.

## Konfigurering af alarm til HI- og WBGT-indeks

Du kan definere de værdier for HI- og WBGT-indekset, som udløser en alarm, hvis de bliver overskredet. Fra fabrikken er alarmfunktionen deaktiveret.

Følg denne fremgangsmåde for at konfigurere alarmfunktionen:

1. Sluk for apparatet.
2. Tryk samtidigt på tænd/sluk-tasten (5) og på *Mode*-tasten (3).  
⇒ I displayet vises den valgte enhed °C eller °F.
3. Tryk igen på tænd/sluk-tasten (5).  
⇒ På displayet ses visningen *HI* og beskeden "*A-of*".
4. Tryk på *Mode*-tasten (3) for at aktivere alarmfunktionen til HI-indekset ("*A-on*") eller for at deaktivere det ("*A-of*").
5. Tryk på tænd/sluk-knappen (5) for at gemme indstillingen.  
⇒ Ved aktiveret alarmfunktion for HI-indekset er det nu muligt at fastlægge alarmværdien. Hvis alarmfunktionen er deaktiveret, bedes du fortsætte ved trin 8.
6. Tryk på *Mode*-tasten (3) for at øge alarmværdien i trin á 0,1.  
Tryk på *Mode*-tasten (3) og hold den nede for at øge værdien hurtigere hhv. i stadigt større trin.
7. Tryk på tænd/sluk-knappen (5), for at gemme alarmværdien til HI-indekset.  
⇒ På displayet ses visningen *WBGT* og beskeden "*A-of*".
8. Tryk på *Mode*-tasten (3), for at aktivere alarmfunktionen til WBGT-indekset ("*A-on*") eller for at deaktivere det ("*A-of*").  
⇒ Når alarmfunktionen for WBGT-indekset er aktiveret, er det nu muligt at fastlægge alarmværdien.
9. Tryk på *Mode*-tasten (3) for at øge alarmværdien i trin á 0,1.  
Tryk på *Mode*-tasten (3) og hold den nede for at øge værdien hurtigere hhv. i stadigt større trin.
10. Tryk på tænd/sluk-knappen (5), for at gemme alarmværdien til HI-indekset.  
⇒ Displayet viser igen den aktuelle måleværdi.  
⇒ De valgte indstillinger er gemt.

## Slukkeautomatik

Slukkeautomatikken er aktiveret fra fabrikken. Apparatet slukkes, når det ikke har været i brug i 15 minutter.

Du kan deaktivere slukkeautomatikken på følgende måde:

1. Sluk for instrumentet ved at trykke på tænd/sluk-knappen (5) og holde den inde i ca. 5 sek.
2. Tryk samtidigt på tænd/sluk-knappen (5) og *Hold*-tasten (4), indtil meddelelsen "*S-no*" vises på displayet.  
⇒ Slukkeautomatikken er deaktiveret permanent.



### Info

Når du slukker manuelt for apparatet, bliver indstillingen til slukkeautomatikken nulstillet igen. Det betyder, at slukningsautomatikken igen er aktiveret, næste gang du tænder for apparatet.

## Sådan slukkes instrumentet

Med aktiveret slukkeautomatik slukkes instrumentet, når det ikke har været i brug i 15 minutter.

1. Tryk på tænd/sluk-knappen (5) i ca. 5 sekunder.  
⇒ Apparatet slukkes.

## Vedligeholdelse og reparation

### Rengøring

Rengør apparatet med en blød, let fugtig, fnugfri klud. Sørg for, at der ikke kommer fugt ind i huset. Brug ikke sprays, opløsningsmidler, alkoholholdige rengøringsmidler eller skuremidler, men kun rent vand til at fugte kluden.

### Reparation

Foretag ikke ændringer på instrumentet, og monter ikke reservedele. Henvend dig til producenten i forbindelse med reparation eller kontrol af instrumentet.

### Udskiftning af batteri

Et batteriskift er nødvendigt, når visningen for batteristatus blinker, eller når apparatet ikke længere kan tændes (se kapitel om indsætning af batterier).

## Bortskaffelse

Bortskaf altid emballagen miljørigtigt og i henhold til gældende nationale regler om bortskaffelse.



■ Symbolet med en skraldespand med en streg over på et elektro- eller elektronikapparat stammer fra direktiv 2012/19/EU. Det betyder, at dette apparat ikke må bortskaffes med husholdningsaffaldet efter endt levetid. Der er indsamlingssteder, hvor elektro- og elektronikapparater indsamles gratis i nærheden af din bopæl. Du finder adressen hos din kommune. I mange EU-lande kan du også få oplysninger om andre muligheder for tilbagelevering på hjemmesiden <https://hub.trotec.com/?id=45090>. Ellers bedes du henvende dig til en officiel genbrugsvirksomhed, som er godkendt i dit land.

Den sorterede indsamling af affald af elektrisk og elektronisk udstyr giver mulighed for genbrug, materialeudnyttelse hhv. andre former for værdiudvinding af gamle apparater. Samtidig skal affaldssorteringen bidrage til at undgå negative følger for mennesker og miljø, som bortskaffelsen af apparaterne og de muligvis farlige stoffer disse indeholder, kan medføre.



Elektronisk udstyr og batterier må ikke bortskaffes sammen med det almindelige husholdningsaffald, men skal i EU – i henhold til EUROPA-PARLAMENTETS OG RÅDETS DIREKTIV 2006/66/EF af 6. september 2006 om udtjent elektrisk og elektronisk udstyr – bortskaffes på en fagligt korrekt måde. Bortskaf batterierne i henhold til gældende bestemmelser i lovgivningen.

Trotec GmbH

Grebener Str. 7  
D-52525 Heinsberg

☎ +49 2452 962-400

☎ +49 2452 962-200

✉ [info@trotec.com](mailto:info@trotec.com)

[www.trotec.com](http://www.trotec.com)