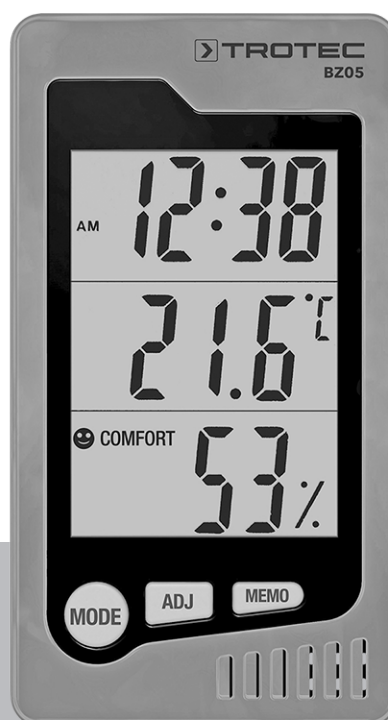


DA

BRUGSANVISNING
TERMOHYGROMETER



Indholdsfortegnelse

Henvisninger vedrørende brug af denne vejledning	2
Sikkerhed	2
Oplysninger om enheden	4
Transport og opbevaring	5
Betjening	5
Vedligeholdelse og reparation	7
Bortskaffelse	8

Henvisninger vedrørende brug af denne vejledning

Symboler



Advarsel mod elektrisk spænding

Dette symbol henviser til en fare for personers liv og sundhed på grund af elektrisk spænding.



Advarsel

Signalordet betegner en fare med middelsvær risikograd, som, hvis den ikke forhindres, kan føre til døden eller alvorlige kvæstelser.



Forsigtig

Signalordet betegner en fare med lav risikograd, som, hvis den ikke forhindres, kan føre til ringe eller moderate kvæstelser.

Bemærk

Signalordet henviser til vigtige oplysninger (f.eks. skader på materialer), men ikke til farer.



Info

Anvisninger med dette symbol hjælper dig til at udføre dine opgaver hurtigt og sikkert.



Følg brugervejledningen

Anvisninger med dette symbol henviser til, at vejledningen skal overholdes.

Den aktuelle version af denne vejledning og EU-overensstemmelseserklæringen kan hentes under følgende link:



BZ05



<https://hub.trotec.com/?id=44140>

Sikkerhed

Læs denne vejledning omhyggeligt igennem før ibrugtagning/ anvendelse af enheden, og opbevar altid vejledningen i umiddelbar nærhed af opstillingsstedet eller på enheden.



Advarsel

Læs alle sikkerhedsadvarsler og anvisninger.

Manglende overholdelse af advarsler og anvisninger kan resultere i elektrisk stød, brand og/eller alvorlige personskader.

Gem alle sikkerhedsadvarsler og anvisninger til fremtidig brug.

- Apparatet må ikke bruges eller opstilles i eksplosionsfarlige rum eller områder.
- Anvend ikke enheden i en aggressiv atmosfære.
- Dyp aldrig enheden i vand. Lad ingen væsker trænge ind i enheden.
- Enheden må kun bruges i tørre omgivelser og aldrig i regnvejr eller ved en relativ luftfugtighed, som overstiger betingelserne for brug.
- Beskyt instrumentet mod permanent, direkte sollys.
- Udsæt ikke apparatet for stærke vibrationer.
- Åbn ikke apparatet.
- Fjern ikke sikkerhedsmærker, mærkater eller etiketter fra instrumentet. Hold alle sikkerhedsmærker, mærkater og etiketter i læsbar stand.
- Anvend batteritypen AAA.
- Oplad aldrig batterier, som ikke er genopladelige.
- Forskellige batterityper samt nye og brugte batterier må ikke anvendes sammen.
- Læg batterierne ind i batterirummet med korrekt polaritet.
- Fjern de afladede batterier. Batterier indeholder miljøfarlige stoffer. Bortskaf batterierne i henhold til den nationale lovgivning (se kapitlet Bortskaffelse).
- Fjern batterierne fra apparatet, hvis apparatet ikke anvendes i længere tid.

- Kortslut aldrig forsyningsklemmerne i batterirummet!
- Slug ikke batterierne! Hvis et batteri sluges, kan det forårsage alvorlige indre forbrændinger/ætsninger inden for 2 timer! Ætsningerne kan medføre død!
- Hvis du har mistanke om, at et batteri er blevet slugt eller er kommet ind i kroppen på anden vis, skal du straks opsøge læge!
- Hold nye og brugte batterier samt et åbent batterirum væk fra børn.
- Overhold opbevarings- og driftsbetingelserne (se Tekniske data).

Tilsigtet anvendelse

Anvend kun apparatet til måling af temperatur og luftfugtighed i indendørs rum. Vær opmærksom på de tekniske data, og overhold dem.

En anden anvendelse end den tilsigtede anvendelse, betragtes som forkert anvendelse.

Forkert anvendelse, der med rimelighed kan forudses

Anvend ikke apparatet udendørs.

Anvend ikke instrumentet i eksplosionsfarlige områder.

Konstruktionsmæssige ændringer samt til- eller ombygninger på apparatet uden tilladelse fra producenten er forbudt.

Personalets kvalifikationer

Personer, der anvender dette apparat, skal:

- have læst og forstået vejledningen, især kapitlet "Sikkerhed".

Resterende risici



Advarsel mod elektrisk spænding

Der er fare for kortslutning, hvis væsker trænger ind i huset.

Dyp aldrig enheden eller tilbehøret i vand. Vær opmærksom på, at der ikke trænger vand eller andre væsker ind i huset.



Advarsel mod elektrisk spænding

Arbejde på elektriske komponenter må kun udføres af en autoriseret elektriker!



Advarsel

Fare for kvælning!

Lad ikke emballagematerialet ligge og flyde. Det kan blive et farligt legetøj for børn.



Advarsel

Instrumentet er ikke legetøj og skal opbevares utilgængeligt for børn!



Advarsel

Der kan udgå farer fra denne varmekanon, hvis den anvendes fagligt ukorrekt eller utilsigtet af personer, der ikke er blevet instrueret i brugen! Overhold personalekvalifikationerne!



Forsigtig

Hold tilstrækkelig afstand til varmekilder.

Bemærk

For at undgå beskadigelser af instrumentet må du ikke udsætte det for ekstreme temperaturer, ekstrem luftfugtighed eller væde.

Bemærk

Brug ikke kraftige rengøringsmidler, skure- eller opløsningsmidler til rengøring af instrumentet!

Oplysninger om enheden

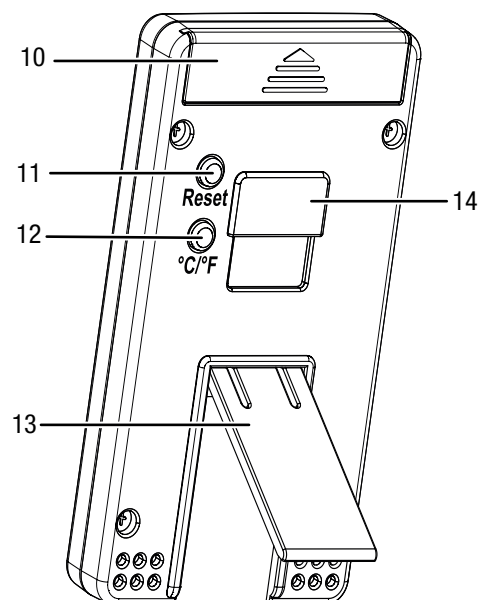
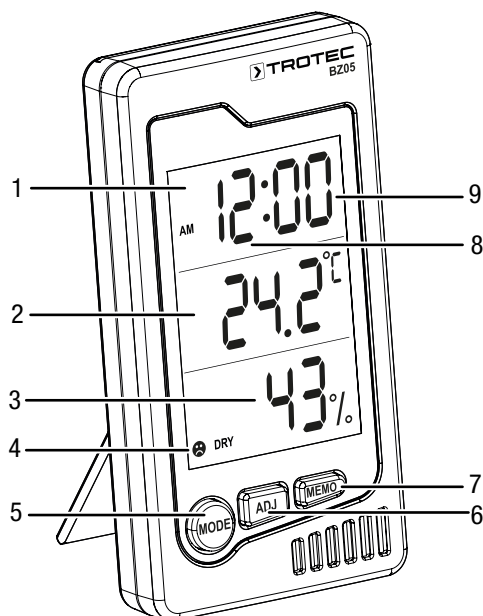
Beskrivelse af enheden

Termohygrometeret er et batteridrevet måleinstrument til visning af indendørsklimaet.

Det råder over følgende målefunktioner og udstyr:

- Samtidig visning af klokkeslæt eller dato, rumtemperatur, komfortindikator og luftfugtighed.
- Vækkefunktion
- Visning af registrerede minimum- og maksimumsværdier for temperatur og relativ luftfugtighed
- Mulighed for skift mellem °C og °F
- Reset-funktion
- Integreret stativ til opstilling på bord
- Holder til vægmontering

Illustration af enheden



Nr.	Betegnelse
1	Visning af <i>tid/dato/vækketid</i>
2	Visning af <i>temperatur</i>
3	Visning af <i>relativ luftfugtighed</i>
4	Komfortindikator
5	Knappen <i>MODE</i>
6	Knappen <i>ADJ</i>
7	Knappen <i>MEMO</i>
8	Visning af <i>timer</i>
9	Visning af <i>minutter</i>
10	Batterirum
11	Knappen <i>RESET</i>
12	Knappen <i>°C/°F</i>
13	Stander (kan klappes ud)
14	Holder til vægmontering

Tekniske data

Parameter	Værdi
Model	BZ05
Display	LCD (monokrom)
Relativ luftfugtighed	
Måleområde	10 % r.f. til 90 % r.f.
Nøjagtighed	±5 % r.f.
Opløsning	1%
Lufttemperatur	
Måleområde	0 °C til 50 °C eller 32 °F til 122 °F
Nøjagtighed	±1 °C eller ±1,8 °F
Opløsning	0,1 °C/°F
Omgivelsesbetingelser	
Drift	0 °C til 50 °C eller 32 °F til 122 °F ved op til 80 % r.f. (ikke kondenserende)
Opbevaring	-20 °C til 60 °C eller -4 °F til 140 °F ved op til 80 % r.f. (ikke kondenserende)
Energiforsyning	1 batteri type AAA 1,5 V
Dimensioner (højde x bredde x dybde)	ca. 108 mm x 60 mm x 15 mm
Vægt (inkl. batterier)	ca. 74 g

Leveringsomfang

- 1 x apparat BZ05 (uden batterier)
- 1 x betjeningsvejledning

Transport og opbevaring

Bemærk

Hvis du opbevarer eller transporterer apparatet på ukorrekt vis, kan apparatet blive beskadiget. Overhold instruktionerne for transport og opbevaring af værktøjet.

Transport

Transportér apparatet tørt og beskyttet, fx i en egnet taske, for at beskytte det mod påvirkninger udefra.

Opbevaring

Når apparatet ikke bruges, skal det opbevares på følgende måde:

- Tørt og beskyttet mod frost og varme
- På et sted, der er beskyttet mod støv og direkte sollys
- Ved en opbevaringstemperatur, der er i overensstemmelse med de tekniske data
- Batteriet skal være fjernet fra apparatet

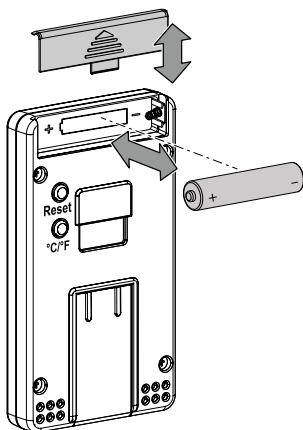
Betjening

Isætning af batteri

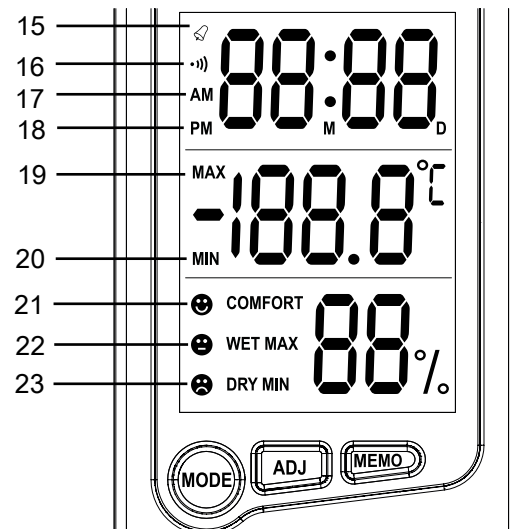
Bemærk

Sørg for, at apparatets overflade er tør.

Læg et passende batteri i på følgende måde inden første ibrugtagning:



Aflæsning af displayvisning



Nr.	Visning	Betydning
15	<i>Alarm</i>	Vækkeur aktiveret.
16	<i>Timealarm</i>	Timealarm aktiveret.
17	<i>AM</i>	Det viste klokkeslæt er formiddag (ved 12-timers format).
18	<i>PM</i>	Det viste klokkeslæt er eftermiddag (ved 12-timers format).
19	<i>MAX</i>	Maksimumsværdien siden sidste reset vises.
20	<i>MIN</i>	Minimumsværdien siden sidste reset vises.
21	<i>COMFORT</i>	Omgivelsestemperaturen ligger mellem 20 °C og 26 °C, den relative luftfugtighed mellem 50 % og 70 %
22	<i>WET MAX</i>	Den relative luftfugtighed er over 70 % (temperaturafhængig)
23	<i>DRY MIN</i>	Den relative luftfugtighed er under 50 % (temperaturafhængig)

1. Åbn batterirummet (10) på bagsiden af apparatet i pilens retning.
2. Sæt det nye batteri ind i batterirummet, og sørg for, at polariteten er korrekt.
3. Luk batterirummet (10) på bagsiden af apparatet.

Komfortindikator

Hvis omgivelsestemperaturen ligger på mellem 20 °C og 26 °C (68 °F og 78,8 °F) og den relative luftfugtighed på mellem 50 % og 70 %, vises komfortsymbolet *COMFORT* (21) på displayet.

Hvis den relative luftfugtighed er over 70 %, uafhængigt af temperaturen, vises symbolet *WET MAX* (22) for høj luftfugtighed.

Hvis den relative luftfugtighed er under 50 %, uafhængigt af temperaturen, vises symbolet *DRY MIN* (23) for lav luftfugtighed.

Bemærk

Sørg altid for, at luftfugtigheden ligger mellem 50 % og 70 %.

En for lav relativ luftfugtighed fører ofte til hovedpine og tørre slimhinder, specielt i næsen og i øjnene. Denne påvirkning kan gøre en modtagelig for sygdomsfremkaldende stoffer og forårsager dermed ofte infektioner.

En for høj relativ luftfugtighed påvirker ens velbefindende negativt, særligt hos personer med dårligt hjerte-/kredsløb. Desuden er der en øget risiko for skimmel i lukkede og utilstrækkeligt ventilerede rum, hvilket samtidig udgør en yderligere sundhedsrisiko.

Sørg derfor altid for en passende god/regelmæssig gennemluftning af rummene og et sundt forhold mellem temperatur og relativ luftfugtighed.

Maksimums- og minimumsværdier

Apparatet gemmer de højeste og laveste værdier for temperatur og relativ luftfugtighed.

1. Tryk på knappen *MEMO* (7) for at få vist maksimumsværdierne (19), der er målt siden sidste reset.
2. Tryk på knappen *MEMO* (7) igen for at få vist minimumsværdierne (20), der er målt siden sidste reset.
3. Tryk på knappen *MEMO* (7) igen for at forlade funktionen og komme til standardvisningsfunktionen.

Bemærk

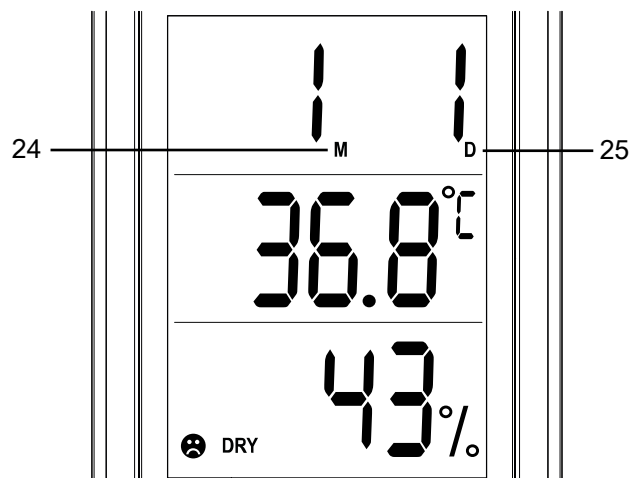
Hvis du ikke forlader visningen af maksimums- og minimumsværdierne ved at trykke på knappen *MEMO* (7), skifter apparatet automatisk til standardvisningsfunktionen igen efter 10 sekunder.

Skift af temperaturvisning mellem °C og °F

Tryk på knappe *°C/°F* (12) på bagsiden af apparatet for at skifte mellem °C og °F.

Grundlæggende indstillinger

Indstilling af klokkeslæt, timeformat og dato



Nr.	Visning
24	Måned
25	Dag



Info

Du kan hurtigere indstille en værdi med knappen *ADJ* (6), når du holder knappen inde.

Således indstiller du klokkeslæt og dato:

1. Tryk på knappen *MODE* (5) i ca. 2 sekunder.
⇒ Visningen af minutter (9) blinker.
2. Tryk på knappen *ADJ* (6) for at indstille minutterne.
3. Tryk på knappen *MODE* (5) for at skifte til visningen af timer (8).
⇒ Visningen af timer (8) blinker.
4. Tryk på knappen *ADJ* (6) for at indstille timerne.
5. Tryk på knappen *MODE* (5) for at skifte til indstillingen af timeformatet (12/24).
⇒ Det tidligere indstillede format blinker på displayet.
6. Tryk på knappen *ADJ* (6) for at indstille det ønskede timeformat.
⇒ Hvis 12-timers formatet vælges, vises symbolet *AM* (17) ved siden af klokkeslættet mellem kl. 0:00 og kl. 12:00. Mellem klokken 12:00 og 24:00 vises symbolet *PM* (18).
7. Tryk på knappen *MODE* (5) for at skifte til visningen af måned (24).
⇒ Visningen af måned (24) blinker.
8. Tryk på knappen *ADJ* (6) for at indstille måneden.
9. Tryk på knappen *MODE* (5) for at skifte til visningen af dag (25).
⇒ Visningen af dag (25) blinker.
10. Tryk på knappen *ADJ* (6) for at indstille datoen.
⇒ Klokkeslæt og dato er indstillet.
11. Tryk på knappen *MODE* (5) for at forlade indstillingstilstanden.

Visning af vækketid

- ✓ Visningen af *tid/dato/vækketid* (1) viser klokkeslættet. De to punkter mellem timevisningen og minutvisningen blinker.
- 1. Tryk kort på knappen *MODE* (5).
 - ⇒ Visningen af *tid/dato/vækketid* (1) skifter fra klokkeslæt til visning af vækketid.
 - ⇒ De to punkter mellem timevisningen og minutvisningen stopper med at blinke.

Bemærk

Hvis der ikke indstilles nogen vækketid, skifter visningen tilbage til visning af klokkeslæt efter et minut.

Indstilling og aktivering af vækkeur



Info

Du kan hurtigere indstille en værdi med knappen *ADJ* (6), når du holder knappen inde.

Således indstiller du vækketiden:

1. Skift til visning af vækketid ved at trykke på knappen *MODE* (5).
 - ⇒ Visningen af *tid/dato/vækketid* (1) skifter fra klokkeslæt til visning af vækketid.
 - ⇒ De to punkter mellem timevisningen og minutvisningen stopper med at blinke.
2. Tryk på knappen *MODE* (5) i ca. 2 sekunder.
 - ⇒ Visningen af *minutter* (9) blinker.
3. Tryk på knappen *ADJ* (6) for at indstille minutterne.
4. Tryk på knappen *MODE* (5) for at skifte til visningen af *timer* (8).
 - ⇒ Visningen af *timer* (8) blinker.
5. Tryk på knappen *ADJ* (6) for at indstille timerne.
 - ⇒ Vækketiden er indstillet.
6. Tryk på knappen *MODE* (5) for at forlade indstillingstilstanden.
 - ⇒ Vækkeuret er aktiveret.
 - ⇒ Ved siden af den indstillede vækketid vises symbolet *Alarm* (15).

Slukning og deaktivering af vækkeur

Bemærk

Hvis der ikke trykkes på nogen knap, stopper alarmen automatisk efter 1 minut.

1. Tryk på en af knapperne på forsiden af apparatet for at slukke for alarmen.
2. Tryk på knappen *ADJ* (6) tre gange for at deaktivere vækkefunktionen permanent.
 - ⇒ Symbolet *Alarm* (15) vises ikke længere på displayet. Vækkeuret er deaktiveret.

Aktivering og deaktivering af timealarm

1. Tryk på knappen *ADJ* (6) to gange for at aktivere timealarmen.
 - ⇒ Der lyder et signal hver hele time.
 - ⇒ På displayet vises symbolet for *timealarm* (16).
2. Tryk på knappen *ADJ* (6) to gange for at deaktivere timealarmen.
 - ⇒ Symbolet for *timealarm* (16) vises ikke længere på displayet. Timealarmen er deaktiveret.

Nulstilling af system

Tryk på knappen *RESET* (11) på bagsiden af apparatet for at nulstille apparatets system til udgangskonfiguration.

Apparatet er derefter igen i den forudindstillede fabriksstilstand. Alle gemte indstillinger blev slettet.

Vedligeholdelse og reparation

Batteriskift

Det er nødvendigt at skifte batteriet, hvis værdierne på displayet kun vises ufuldstændigt eller slet ikke vises. Se kapitlet *Betjening*.

Rengøring

Rengør apparatet med en blød, let fugtig, fnugfri klud. Sørg for, at der ikke kommer fugt ind i huset. Brug ikke sprays, opløsningsmidler, alkoholholdige rengøringsmidler eller skuremidler, men kun rent vand til at fugte kluden.

Reparation

Foretag ikke ændringer på instrumentet, og monter ikke reservedele. Henvend dig til producenten i forbindelse med reparation eller kontrol af instrumentet.

Bortskaffelse

Bortskaf altid emballagen miljørigtigt og i henhold til gældende nationale regler om bortskaffelse.



Symbolet med en affaldsbeholder med en streg over betyder, at dette apparat og evt. tilhørende komponenter (f.eks. fjernbetjening) ikke må bortskaffes med husholdningsaffaldet efter endt levetid, i henhold til med direktivet om affald af elektrisk og elektronisk udstyr (2012/19/EU) og national lovgivning.

Der er indsamlingssteder, hvor elektro- og elektronikapparater indsamles gratis i nærheden af din bopæl. Du finder adressen hos din kommune. I mange EU-lande kan du også få oplysninger om andre muligheder for tilbagelevering på hjemmesiden <https://hub.trotec.com/?id=45090>. Henvend dig ellers til en officiel genbrugsvirksomhed, som er godkendt i dit land.

Den sorterede indsamling af affald af elektrisk og elektronisk udstyr giver mulighed for genbrug, materialeudnyttelse hhv. andre former for værdiudvinding af gamle apparater. Samtidig skal affaldssorteringen bidrage til at undgå negative følger for mennesker og miljø, som bortskaffelsen af apparaterne og de muligvis farlige stoffer disse indeholder, kan medføre.



Symbolet med en affaldsbeholder med en streg over betyder, at almindelige eller genopladelige batterier ikke må bortskaffes med husholdningsaffaldet efter endt levetid. Hvis der er engangsbatterier eller genopladelige batterier i apparatet, som indeholder kviksølv, cadmium eller bly, vises det pågældende kemiske tegn (Hg, Cd eller Pb) under symbolet med skraldespanden med en streg over. Lad ikke batterier eller elektroniske og elektriske apparater, der indeholder batterier, ligge og flyde i naturen, da det kan medføre miljøforurening. Engangsbatterier og genopladelige batterier skal i EU afleveres på et dertil beregnet indsamlingssted i henhold til EUROPA-PARLAMENTETS OG RÅDETS FORORDNING (EU) 2023/1542 af 12. juli 2023 om batterier og udtjente batterier. Tag engangsbatterier/genopladelige batterier ud, og bortskaf dem særskilt i henhold til gældende lovmæssige bestemmelser.

Trotec GmbH

Grebbener Str. 7
D-52525 Heinsberg

📞 +49 2452 962-400

📠 +49 2452 962-200

✉ info@trotec.com

🌐 www.trotec.com