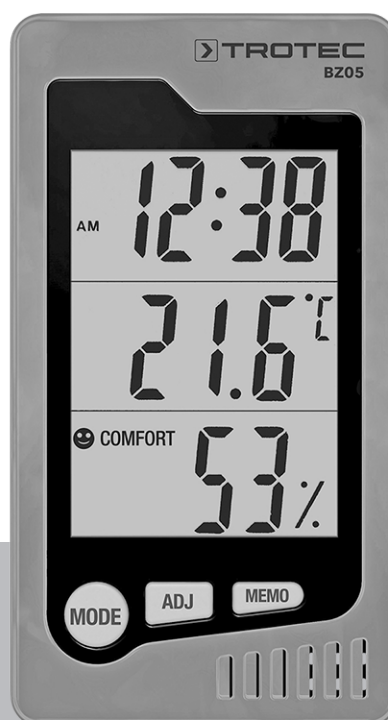


ES

INSTRUCCIONES
TERMOHIGRÓMETRO



Índice

Indicaciones sobre el uso de este manual 2

Seguridad..... 2

Información sobre el aparato..... 4

Transporte y almacenamiento 5

Manejo 5

Mantenimiento y reparación 7

Eliminación de residuos 8

Indicaciones sobre el uso de este manual

Símbolos



Advertencia debido a la tensión eléctrica

Este símbolo indica que existen peligros para la vida y la salud de las personas debido a la tensión eléctrica.



Advertencia

Esta palabra advierte de un peligro con un nivel de riesgo medio que, de no evitarse, puede tener como consecuencia la muerte o lesiones graves.



Cuidado

Esta palabra advierte de un peligro con un nivel de riesgo bajo que, de no evitarse, puede tener como consecuencia lesiones leves o moderadas.

Indicación

Esta palabra hace referencia a informaciones importantes (p. ej. daños materiales) pero no a peligros.



Información

Las indicaciones con este símbolo le ayudan a ejecutar su trabajo de manera rápida y segura.



Tener en cuenta el manual

Las notas con este símbolo indican que debe tenerse en cuenta el manual.

Usted puede descargar la versión actual de este manual y la declaración de conformidad UE en el siguiente enlace:



BZ05



<https://hub.trotec.com/?id=44140>

Seguridad

¡Lea detenidamente este manual de instrucciones antes de poner en funcionamiento o usar este aparato y manténgalo siempre a su alcance en el lugar de montaje o cerca del aparato!



Advertencia

Lea todas las indicaciones de seguridad e instrucciones.

El incumplimiento de las indicaciones de seguridad o las instrucciones puede provocar descargas eléctricas, incendios y/o lesiones graves.

Conserve las indicaciones de seguridad e instrucciones para el futuro.

- No ponga en marcha ni coloque el aparato en estancias o espacios cerrados potencialmente explosivos.
- No ponga el aparato en funcionamiento en atmósferas agresivas.
- No meta el aparato debajo del agua. No permita que entren fluidos al interior del aparato.
- El aparato sólo se debe utilizar en ambientes secos y de ningún modo con lluvia o una humedad relativa del aire por encima de las condiciones de funcionamiento.
- Asegúrese de que el aparato no reciba permanentemente y de forma directa la irradiación solar.
- No exponga el aparato a vibraciones fuertes.
- No abra el aparato.
- No retire del aparato ninguna señal de seguridad, pegatina o etiqueta. Asegúrese de que todas las señales de seguridad, pegatinas y etiquetas se mantienen siempre legibles.
- Use pilas del tipo AAA.
- No cargue nunca pilas que no sean recargables.
- No se deben utilizar juntos diferentes tipos de pilas ni pilas nuevas y usadas.
- Coloque las pilas en el compartimento de las pilas atendiendo a la polaridad correcta.

- Retire las pilas descargadas. Las pilas contienen sustancias peligrosas para el medio ambiente. Elimine las pilas de acuerdo con la legislación nacional (véase el capítulo Eliminación).
- Retire las pilas del aparato si no va a utilizar el aparato durante un largo periodo de tiempo.
- ¡No cortocircuite nunca los terminales de alimentación del compartimento de las pilas!
- ¡No ingiera pilas! ¡La ingestión de una pila puede provocar graves quemaduras internas en 2 horas! ¡Las quemaduras pueden provocar la muerte!
- Si cree que se ha ingerido una pila o que ha entrado en el cuerpo de otro modo, ¡acuda inmediatamente a un médico!
- Mantenga las pilas nuevas y usadas, así como el compartimento de las pilas abierto, fuera del alcance de los niños.
- Respete las condiciones de almacenamiento y funcionamiento (véase el capítulo Datos técnicos).

Uso adecuado

Use el aparato exclusivamente para la medición de la temperatura y la humedad en espacios interiores. A este respecto, cumpla con las especificaciones de los datos técnicos.

Cualquier uso distinto del previsto se considera un uso indebido.

Uso incorrecto razonablemente previsible

No use el aparato al aire libre.

No use el aparato en zonas potencialmente explosivas.

Queda prohibido realizar cambios estructurales, ampliaciones o reformas al aparato.

Cualificación del personal

Las personas que usen este aparato deben:

- haber leído y comprendido el manual y en especial el capítulo Seguridad.

Peligros residuales



Advertencia debido a la tensión eléctrica

¡Existe peligro de cortocircuito si penetran líquidos en la carcasa!

No meta el aparato y los accesorios debajo del agua. Tenga cuidado de que no entren agua u otros líquidos a la carcasa.



Advertencia debido a la tensión eléctrica

¡Los trabajos en componentes eléctricos pueden ser realizados por una empresa especializada autorizada!



Advertencia

¡Peligro de asfixia!

No deje el material de embalaje descuidado. Podría convertirse en un juguete peligroso para los niños.



Advertencia

El aparato no es un juguete y no puede caer en manos de los niños.



Advertencia

Este aparato puede suponer un peligro si es empleado indebidamente por personas no instruidas o con fines diferentes al previsto. ¡Tenga en cuenta la cualificación del personal!



Cuidado

Manténgalo suficientemente separado de fuentes de calor.

Indicación

Para evitar daños en el aparato, no lo utilice en condiciones de temperatura o humedad extremas ni en lugares mojados.

Indicación

No use detergentes, limpiadores abrasivos ni diluyentes fuertes.

Información sobre el aparato

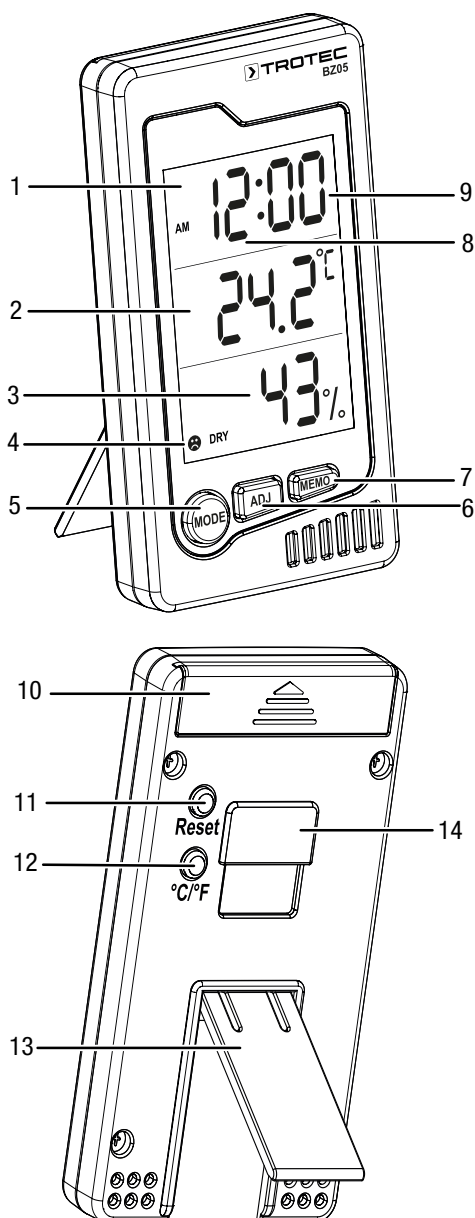
Descripción del aparato

El termohigrómetro es un medidor que funciona con pilas para visualizar el clima espacios interiores.

Su equipamiento y aplicación son los siguientes:

- Visualización simultánea de la hora o la fecha, la temperatura ambiental, el indicador de bienestar y la humedad del aire
- Función despertador
- Indicación de los valores mínimos y máximos de la temperatura y la humedad relativa del aire registrados.
- Posibilidad de cambiar entre °C y °F
- Función de reinicio
- Apoyo integrado para la colocación sobre una mesa
- Soporte para el montaje en la pared

Representación del aparato



N.º	Denominación
1	Indicador <i>Hora/fecha/hora de la alarma</i>
2	Indicador <i>Temperatura</i>
3	Indicador <i>Humedad relativa del aire</i>
4	Indicador del bienestar
5	Tecla <i>MODE</i>
6	Tecla <i>ADJ</i>
7	Tecla <i>MEMO</i>
8	Indicador <i>Horas</i>
9	Indicador <i>Minutos</i>
10	Compartimento de las pilas
11	Tecla <i>RESET</i>
12	Tecla <i>°C/°F</i>
13	Apoyo (plegable)
14	Soporte para el montaje en la pared

Datos técnicos

Parámetro	Valor
Modelo	BZ05
Pantalla	LCD (monocromo)
Humedad relativa del aire	
Gama de medición	10 % h.r. a 90 % h.r.
Precisión	±5 % h.r.
Resolución	1%
Temperatura del aire	
Gama de medición	de 0 °C a 50 °C o de 32 °F a 122 °F
Precisión	±1 °C o ±1,8 °F
Resolución	0,1 °C/°F
Condiciones ambientales	
Funcionamiento	de 0 °C a 50 °C o de 32 °F a 122 °F con una h.r. de hasta 80 % (no condensada)
Almacenamiento	de -20 °C a 60 °C o de -4 °F a 140 °F con una h.r. de hasta 80 % (no condensada)
Alimentación eléctrica	1 pila tipo AAA, 1,5 V
Dimensiones (alto x ancho x largo)	aprox. 108 mm x 60 mm x 15 mm
Peso (incl. pila)	aprox. 74 g

Volumen de suministro

- 1 x aparato BZ05 (sin pilas)
- 1 x manual

Transporte y almacenamiento

Indicación

Si usted almacena o transporta el aparato indebidamente, este puede dañarse. Tenga en cuenta las informaciones relativas al transporte y almacenamiento del aparato.

Transporte

Transporte el aparato seco y protegido, p. ej. en una bolsa adecuada, para protegerlo de influencias externas.

Almacenamiento

Mientras no esté utilizando el aparato, proceda a almacenarlo cumpliendo las siguientes condiciones:

- seco y protegido de las heladas y el calor
- en un lugar protegido del polvo y la radiación solar directa
- a la temperatura de almacenamiento conforme a los datos técnicos
- Se ha retirado la pila del aparato

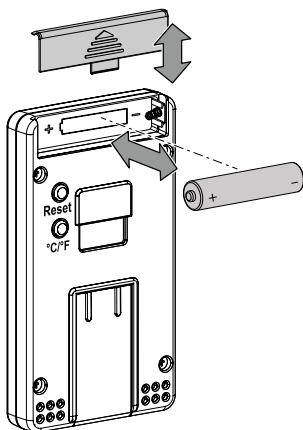
Manejo

Colocar la pila

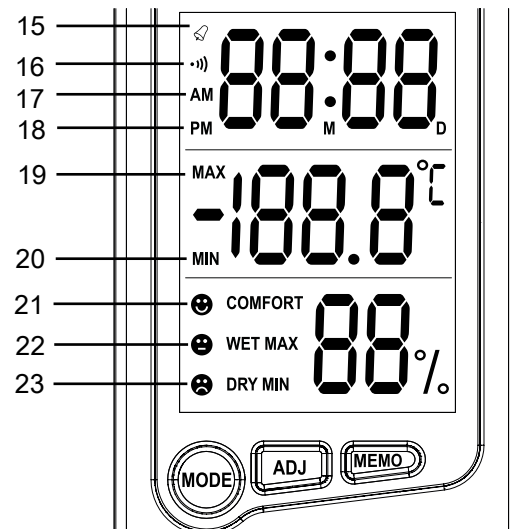
Indicación

Cerórese de que la superficie del aparato esté seca.

Coloque una pila adecuada antes de usar el aparato por primera vez de la siguiente manera:



Lectura de la indicación en pantalla



N.º	Visualización	Significado
15	<i>Alarma</i>	Alarma activada.
16	<i>Alarma cada hora</i>	Alarma cada hora activada.
17	<i>AM</i>	La hora mostrada es por la mañana (en formato de 12 horas).
18	<i>PM</i>	La hora mostrada es por la tarde (en formato de 12 horas).
19	<i>MAX</i>	Se muestra el valor máximo desde el último reinicio.
20	<i>MIN</i>	Se muestra el valor mínimo desde el último reinicio.
21	<i>COMFORT</i>	La temperatura ambiental está entre 20 °C y 26 °C, la humedad relativa del aire entre 50 % y 70 %
22	<i>WET MAX</i>	La humedad relativa del aire es superior al 70 % (en función de la temperatura)
23	<i>DRY MIN</i>	La humedad relativa del aire es inferior al 50 % (en función de la temperatura)

1. Abra el compartimento de la pila (10) de la parte posterior del aparato deslizándolo en el sentido de la flecha.
2. Introduzca la pila nueva en el compartimento asegurándose de que la polarización es correcta.
3. Cierre el compartimento de la pila (10) de por la parte posterior del aparato.

Indicador de bienestar

Si la temperatura ambiental se sitúa entre 20 °C y 26 °C (68 °F y 78,8 °F) y la humedad relativa del aire entre el 50 % y el 70 %, la pantalla muestra el símbolo de bienestar **COMFORT (21)**.

Si la humedad relativa del aire, independientemente de la temperatura, es superior al 70 %, aparece el símbolo **WET MAX (22)** para indicar que la humedad del aire es demasiado alta.

Si la humedad relativa del aire, independientemente de la temperatura, es inferior al 50 %, aparece el símbolo **DRY MIN (23)** para indicar que la humedad del aire es demasiado baja.

Indicación

Asegúrese siempre de que la humedad del aire se sitúe entre el 50 % y el 70 %.

Una humedad relativa del aire demasiado baja suele provocar dolores de cabeza, así como la sequedad de las mucosas nasales y de los ojos. Esta irritación propicia la exposición a los patógenos y a menudo allana el camino a las infecciones.

Por otro lado, una humedad relativa del aire demasiado elevada perjudica el bienestar de las personas con problemas cardiovasculares. Además, en los espacios cerrados y con una ventilación insuficiente incrementa el riesgo de aparición de moho, el cual a su vez comporta un peligro para la salud.

Por todo ello, asegúrese siempre de garantizar en las salas una circulación continua y óptima del aire, así como de mantener unos valores saludables de temperatura y humedad relativa del aire.

Valores máximos y mínimos

El aparato almacena los valores más altos y más bajos de la temperatura y la humedad relativa del aire.

1. Pulse la tecla **MEMO (7)** para visualizar el valor máximo (19) obtenido desde el último reinicio.
2. Pulse nuevamente la tecla **MEMO (7)** para visualizar el valor mínimo (20) obtenido desde el último reinicio.
3. Pulse nuevamente la tecla **MEMO (7)** para salir de este modo y acceder al modo de visualización estándar.

Indicación

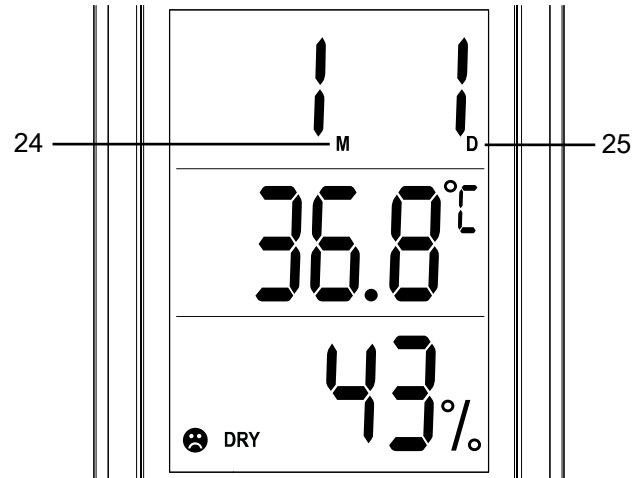
Si no sale de la visualización de los valores máximos y mínimos pulsando la tecla **MEMO (7)**, después de 10 segundos el aparato cambia automáticamente al modo de visualización estándar.

Cambiar la visualización de la temperatura entre °C y °F

Pulse la tecla arriba °C/°F (12) de la parte posterior del aparato para cambiar entre °C y °F.

Realizar la configuración básica

Ajustar la hora, el formato de la hora y la fecha



N.º	Visualización
24	Mes
25	Día



Información

Con la tecla **ADJ (6)** puede ajustar un valor con mayor rapidez si la mantiene pulsada.

Proceda del siguiente modo para ajustar la hora y la fecha:

1. Pulse la tecla **MODE (5)** durante aprox. 2 segundos.
⇒ El indicador **Minutos (9)** parpadea.
2. Pulse la tecla **ADJ (6)** para ajustar los minutos.
3. Pulse la tecla **MODE (5)** para cambiar al indicador **Horas (8)**.
⇒ El indicador **Horas (8)** parpadea.
4. Pulse la tecla **ADJ (6)** para ajustar la hora.
5. Pulse la tecla **MODE (5)** para cambiar a la configuración del formato de la hora (12/24).
⇒ El formato previamente configurado parpadea en la pantalla.
6. Pulse la tecla **ADJ (6)** para configurar el formato de hora deseado.
⇒ Al seleccionar el formato de 12 horas, entre las 0:00 y las 12:00 se muestra junto a la hora el símbolo **AM (17)**. Entre las 12:00 y las 24:00 se visualiza, por el contrario, el símbolo **PM (18)**.
7. Pulse la tecla **MODE (5)** para cambiar al indicador **Mes (24)**.
⇒ El indicador **Mes (24)** parpadea.
8. Pulse la tecla **ADJ (6)** para ajustar el mes.
9. Pulse la tecla **MODE (5)** para cambiar al indicador **Día (25)**.
⇒ El indicador **Día (25)** parpadea.
10. Pulse la tecla **ADJ (6)** para ajustar el día.
⇒ La hora y la fecha han quedado configuradas.
11. Pulse la tecla **MODE (5)** para salir del modo de configuración.

Visualizar la hora de la alarma

- ✓ El indicador *Hora/fecha/hora de la alarma* (1) muestra la hora. Los dos puntos entre el indicador de las horas y el indicador de los minutos parpadean.
- 1. Pulse brevemente la tecla *MODE* (5).
 - ⇒ El indicador *Hora/fecha/hora de la alarma* (1) cambia de la hora actual a la hora de la alarma.
 - ⇒ Los dos puntos entre el indicador de las horas y el indicador de los minutos dejan de parpadear.

Indicación

Si no se efectúa ningún ajuste de la hora de la alarma, después de un minuto se vuelve a visualizar la hora.

Ajuste y activación del despertador



Información

Con la tecla *ADJ* (6) puede ajustar un valor con mayor rapidez si la mantiene pulsada.

Proceda del siguiente modo para ajustar la hora de la alarma:

1. Pulse la tecla *MODE* (5) para visualizar la hora de la alarma.
 - ⇒ El visualizador *Hora/fecha/hora de la alarma* (1) cambia de la hora actual a la hora de la alarma.
 - ⇒ Los dos puntos entre el indicador de las horas y el indicador de los minutos dejan de parpadear.
2. Pulse la tecla *MODE* (5) durante aprox. 2 segundos.
 - ⇒ El indicador *Minutos* (9) parpadea.
3. Pulse la tecla *ADJ* (6) para ajustar los minutos.
4. Pulse la tecla *MODE* (5) para cambiar al indicador *Horas* (8).
 - ⇒ El indicador *Horas* (8) parpadea.
5. Pulse la tecla *ADJ* (6) para ajustar la hora.
 - ⇒ La hora de la alarma ha quedado configurada.
6. Pulse la tecla *MODE* (5) para salir del modo de ajuste.
 - ⇒ La alarma está activada.
 - ⇒ Junto a la hora de la alarma aparece el símbolo *Alarma* (15).

Desconexión y desactivación del despertador

Indicación

Si no se pulsa ninguna tecla, la alarma se detiene automáticamente después de 1 minuto.

1. Para desactivar la alarma mientras está sonando, pulse una de las teclas de la parte frontal del aparato.
2. Para desactivar la alarma de modo permanente, pulse tres veces la tecla *ADJ* (6).
 - ⇒ El símbolo *Alarma* (15) deja de aparecer en la pantalla. La alarma está desactivada.

Activar y desactivar la alarma de cada hora

1. Pulse dos veces la tecla *ADJ* (6) para activar la alarma de cada hora.
 - ⇒ Cada vez que se completa una hora, el aparato emite una señal acústica.
 - ⇒ En la pantalla aparece el símbolo *Alarma cada hora* (16).
2. Para desactivar la alarma de cada hora de modo permanente, pulse dos veces la tecla *ADJ* (6).
 - ⇒ El símbolo *Alarma cada hora* (16) deja de aparecer en la pantalla. Se ha desactivado la alarma de cada hora.

Restablecer el sistema

Para restablecer el sistema a la configuración inicial, pulse la tecla *RESET* (11) ubicada en la parte posterior del aparato.

A partir de ese momento, el aparato presentará de nuevo la configuración de fábrica. Se habrán borrado todos los ajustes guardados.

Mantenimiento y reparación

Cambio de las pilas

La pila debe sustituirse cuando los valores de la pantalla se muestren incompletos o ya no se visualicen en absoluto. Véase el capítulo Manejo.

Limpieza

Limpie el aparato con un paño húmedo, suave y sin pelusas. Asegúrese de que no entre humedad al interior de la carcasa. No utilice espráis, disolventes, detergentes que contengan alcohol o limpiadores abrasivos sino solo agua clara para humedecer el paño.

Reparación

No realice modificaciones en el aparato ni recambie piezas. Para realizar una reparación o comprobación del equipo deberá dirigirse al fabricante.

Eliminación de residuos

Elimine siempre los materiales de embalaje respetando el medio ambiente y de acuerdo con la normativa local vigente en materia de eliminación de residuos.



El símbolo del contenedor de basura tachado indica que este aparato y sus componentes asociados (p. ej. mandos a distancia) no deben desecharse con la basura doméstica al final de su vida útil, de conformidad con la Directiva sobre residuos de aparatos eléctricos y electrónicos (2012/19/UE) y la legislación nacional.

Cerca de su empresa hay puntos blancos de recogida de aparatos eléctricos y electrónicos de desecho en los que podrá devolverlos gratuitamente. Las direcciones se pueden obtener en la administración municipal o local. Para conocer otras opciones de devolución en muchos países de la UE, también puede consultar el sitio web <https://hub.trotec.com/?id=45090>. En caso contrario, póngase en contacto con una empresa de reciclado de aparatos usados autorizada en su país.

Con la recogida selectiva de los aparatos eléctricos y electrónicos de desecho se pretende posibilitar la reutilización, el reciclaje de materiales y otras formas de aprovechamiento de los aparatos de desecho así como evitar las consecuencias negativas para el medio ambiente y la salud de las personas que puede tener la eliminación de sustancias peligrosas que puedan contener los aparatos.



Este símbolo de un contenedor de basura tachado indica que las pilas o baterías no deben desecharse con la basura doméstica al final de su vida útil. Si el aparato contiene pilas o acumuladores que contienen mercurio, cadmio o plomo, el símbolo químico correspondiente (Hg, Cd o Pb) aparece debajo del símbolo del cubo de basura tachado. Para evitar la contaminación del medio ambiente, no deje por descuido pilas ni aparatos eléctricos y electrónicos que contengan pilas en zonas públicas. En la Unión Europea las pilas y baterías recargables deben eliminarse en un punto de recogida designado de acuerdo con el REGLAMENTO (UE) 2023/1542 DEL PARLAMENTO EUROPEO Y DEL CONSEJO de 12 de julio de 2023 relativo a las pilas y baterías y sus residuos. Retire las pilas o baterías recargables y deséchelas por separado de acuerdo con la normativa legal vigente.

Trotec GmbH

Grebener Str. 7
D-52525 Heinsberg

📞 +49 2452 962-400

📠 +49 2452 962-200

✉ info@trotec.com

🌐 www.trotec.com