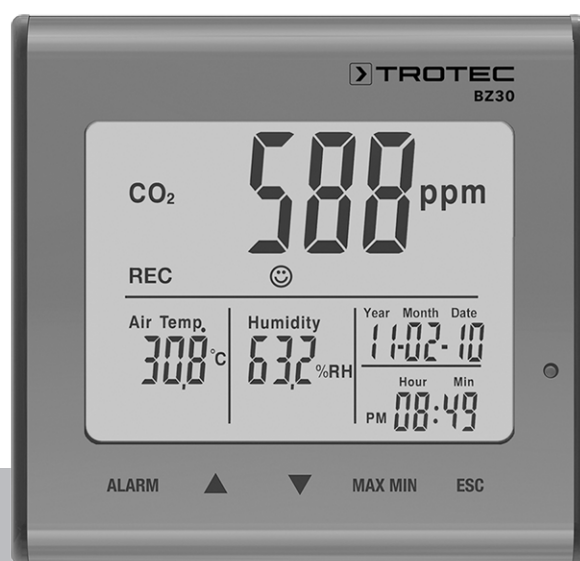


# NO

OVERSETTELSE AV DEN  
ORIGINALE  
DRIFTSVEILEDNINGEN  
CO<sub>2</sub>-LUFTKVALITETSDATALOGGER



## Innholdsfortegnelse

Merknader til bruksanvisningen .....	2
Sikkerhet.....	2
Informasjon angående apparatet .....	3
Transport og lagring.....	5
Betjening .....	6
Vedlikehold og reparasjon .....	11
Deponering.....	11

## Merknader til bruksanvisningen

### Symboler



#### Advarsel mot elektrisk spenning

Dette symbolet viser til at det er fare for personers liv og helse forbundet med elektrisk spenning.



#### Advarsel

Signalordet betegner en fare med middels risikograd som kan føre til dødsfall eller alvorlige personskader hvis den ikke unngås.



#### Forsiktig

Signalordet betegner en fare med lav risikograd som kan føre til lette eller middels personskader hvis den ikke unngås.

#### Instruks

Signalordet viser til viktig informasjon (f.eks. materielle skader), men ikke farer.



#### Info

Henvisninger med dette symbolet hjelper deg å utføre oppgavene dine på en rask og sikker måte.



#### Følg bruksanvisningen

Henvisninger med dette symbolet betyr at du må ta hensyn til bruksanvisningen.

Du kan laste ned den aktuelle versjonen av bruksanvisningen og EU-samsvarserklæringen ved hjelp av følgende lenke:



BZ30



<https://hub.trotec.com/?id=39963>

## Sikkerhet

**Les nøye igjennom denne anvisningen før igangsetting/ bruk av apparatet og oppbevar anvisningen i umiddelbar nærhet av stedet der apparatet brukes.**



### Advarsel

#### Les alle sikkerhetsinstrukser og anvisninger.

Dersom sikkerhetsanvisninger og anvisninger ikke overholdes, kan dette medføre elektrisk støt, brann og/ eller alvorlige skader.

#### Ta vare på alle sikkerhetsanvisninger og anvisninger for fremtidig bruk.

- Ikke bruk apparatet i eksplosjonsfarlige rom eller områder og still det ikke opp i slike omgivelser.
- Ikke bruk apparatet i aggressiv atmosfære.
- Ikke hold apparatet under vann. Sørg for at det ikke kan trenge noen væsker inn i apparatet.
- Apparatet skal kun benyttes i tørre omgivelser. Ikke bruk apparatet når det regner eller når den relative luftfuktigheten ligger over driftsbetingelsene.
- Beskytt apparatet mot permanent direkte sollys.
- Ikke fjern noen sikkerhetsmerker, klistremerker eller etiketter fra apparatet. Hold alle sikkerhetsmerker, klistremerker og etiketter i lesbar stand.
- Ikke åpne apparatet.
- Ta hensyn til lagrings- og driftsbetingelsene (se Tekniske spesifikasjoner).

## Riktig bruk

Bruk apparatet utelukkende til måling og registrering av CO<sub>2</sub>-luftkvalitet, temperatur og luftfuktighet innendørs, innenfor det måleområdet som er oppgitt i de tekniske spesifikasjonene. Vær oppmerksom på de tekniske spesifikasjonene og overhold disse. For å bruke apparatet riktig må det utelukkende bruke tilbehør som er godkjent av Trotec eller reservedeler som er godkjent av Trotec.

## Forutsigbar feil bruk

Ikke bruk apparatet i eksplosjonsfarlige områder eller til målinger i væsker eller på spenningsførende deler. Trotec er ikke ansvarlig for skader som oppstår grunnet feilaktig bruk. I dette tilfellet slettes garantikravene. Det er ikke tillatt å foreta byggetekniske endringer eller på- eller ombygging på apparatet på egen hånd.

## Personalkvalifikasjoner

Personene som bruker dette apparatet, må:

- ha lest og forstått bruksanvisningen og spesielt kapittelet om sikkerhet.

## Restfarer



### Advarsel mot elektrisk spenning

Det er fare for kortslutning hvis det trenger væsker inn i apparatet!

Ikke hold apparatet og tilbehøret under vann. Pass på at det ikke trenger vann eller andre væsker inn i apparatet.



### Advarsel mot elektrisk spenning

Arbeid på de elektriske komponentene må kun utføres av et autorisert fagfirma!



### Advarsel mot elektrisk spenning

Før alt arbeid på apparatet må man trekke støpselet ut av strømuttaket og fjerne batteriet fra apparatet!

Hold alltid i støpselet når du trekker ut kontakten.



### Advarsel mot eksplosjonsfarlige stoffer

Ikke utsett batteriene for temperaturer over 60 °C! Ikke utsett batteriene for kontakt med vann eller flammer! Unngå direkte sollys og fuktighet. Det innebærer eksplosjonsfare.



### Advarsel

Kvelningsfare!

Ikke la emballasjen ligge strødd rundt. Den kan være et farlig leketøy for barn.



### Advarsel

Apparatet er ikke et leketøy og må oppbevares utilgjengelig for barn.



### Advarsel

Det kan utgå farer fra dette apparatet hvis det brukes på feil måte av personer som ikke er opplært i bruken av apparatet. Ta hensyn til personalkvalifikasjonene!



### Forsiktig

Litium-ion-batterier kan ta fyr ved overoppheting eller når de er skadet. Sørg for tilstrekkelig avstand til varmekilder, ikke utsett litium-ion-batteri for direkte sollys og forsikre deg om at apparatet ikke blir skadet. Ikke la litium-ion-batteriene bli overoppladet. Hvis batteriet ikke er fast installert i apparatet, må det kun brukes intelligente ladere som kobler ut strømmen når batteriet er fulladet. Sørg for å lade opp litium-ion-batterier før de er helt utladet.



### Forsiktig

Hold god nok avstand til varmekildene.

### Instruks

For å unngå skader på apparatet må det aldri utsettes for ekstreme temperaturer, ekstrem luftfuktighet eller væte.

### Instruks

Ved rengjøring av apparatet må det ikke brukes sterke rengjørings-, skure- eller løsningsmidler.

## Informasjon angående apparatet

### Beskrivelse av apparatet

CO<sub>2</sub>-luftkvalitetsdataloggeren er en måler som kobles til strømmettet og oppviser omfangsrike muligheter for måling og evaluering.

Den har følgende bruksegenskaper og utstyr:

- NDIR-måling av konsentrasjonen av karbondioksid i romluften
- Samtidig visning av CO<sub>2</sub>-verdier, romtemperatur, luftfuktighet, dato og klokkeslett
- Minimums- og maksimumsverdifunksjon for CO<sub>2</sub>, lufttemperatur og luftfuktighet
- Karbondioksid-alarmfunksjon med varseltone ved en grenseverdi som kan defineres fritt
- Ekstra symbolsk CO<sub>2</sub>-indikator (velværeindikator)
- Automatisk grunnlinjekalibrering
- Autonom langtidsloggføring av karbondioksid-konsentrasjon, romtemperatur og luftfuktighet
- Minne for 50 000 måleverdier
- Fritt definerbart minneintervall fra 1 sekund til 12 timer
- USB-grensesnitt for måldataoverføring
- PC-analyseprogramvare

### Automatisk grunnlinjekalibrering

Dagens forventede CO<sub>2</sub>-luftverdi ligger på ca. 400 ppm (0,04 % vol). Apparatet beregner dette ut fra den nedre grenseverdien (grunnlinjen).

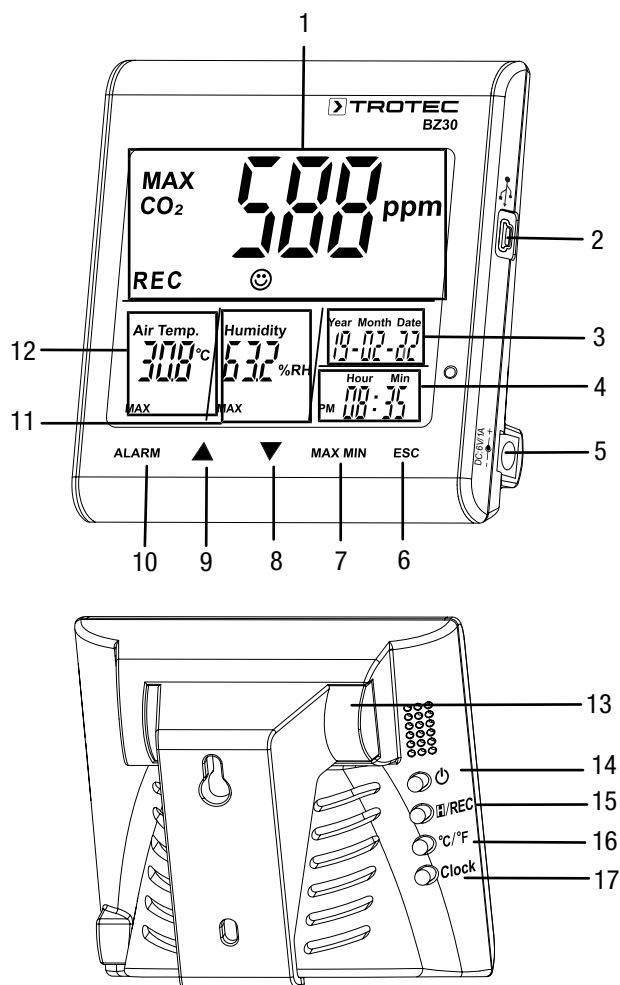
En spesiell algoritme kontrolleres den laveste registrerte CO<sub>2</sub>-måleverdien til sensoren i et tidsintervall som er konfigurert på forhånd. Algoritmen korrigerer langsomt hver registrerte langtidsendring i forhold til forventet luftverdi på 400 ppm (eller 0,04 %vol) CO<sub>2</sub>.

Ved normal bruk innendørs synker karbondioksidinnholdet stadig nærmest til nivået som uteluften holder, i løpet av en uke.

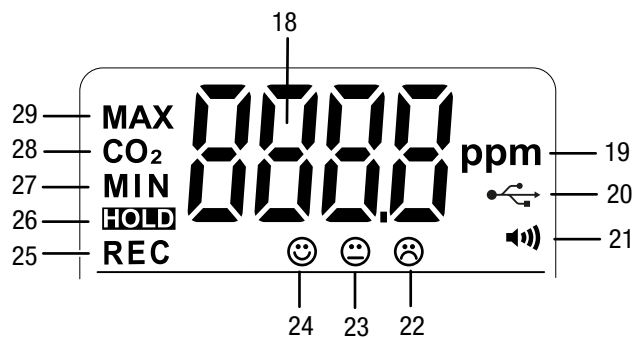
Ved å registrere verdiene over et tidsrom på 8 dager og så sammenligne den laveste verdien med 400-ppm-punktet, registrerer apparatet om nullpunktet må tilpasses eller ikke.

Algoritmen benytter seg av det faktumet at CO<sub>2</sub>-innholdet i bygg og rom regelmessig stabiliserer seg på en minimumsnivå i en viss periode hvis de ikke er bebodd. I rom som stadig er i bruk eller der CO<sub>2</sub>-konsentrasjonen hele tiden er høy (f.eks. drivhus), fungerer prinsippet om automatisk utligning derfor ikke.

**Presentasjon av apparatet**



**Hovedvisning**



Nr.	Betegnelse
18	CO <sub>2</sub> -måleverdi
19	Enhet CO <sub>2</sub> -måleverdi (parts per million)
20	Visning USB-grensesnitt
21	Indikator Alarm aktivert
22	Velværeindikator: dårlig luftkvalitet
23	Velværeindikator: middels luftkvalitet
24	Velværeindikator: god luftkvalitet
25	Indikator <i>REC</i> (måleverdiregistrering aktivert)
26	Indikator <i>HOLD</i> (fryse verdiene på displayet)
27	Indikator <i>MIN</i> (displayet viser minimumsverdiene)
28	Indikator <i>CO2</i> (displayet viser CO <sub>2</sub> -verdiene)
29	Indikator <i>MAX</i> (displayet viser maksimumsverdiene)

Nr.	Betegnelse
1	Hovedvisning
2	USB-grensesnitt
3	Visning dato
4	Visning klokkeslett
5	Inngang adapter
6	<i>ESC</i> -knapp
7	<i>MAX MIN</i> -knapp
8	▼-knapp
9	▲-knapp
10	<i>ALARM</i> -knapp
11	Visning relativ luftfuktighet
12	Visning temperatur
13	Batterirom
14	⏻-knapp (På/Av)
15	☑/REC-knapp
16	°C/°F-knapp
17	Clock-knapp

## Tekniske spesifikasjoner

Parameter	Verdi
Modell	BZ30
Artikkelnummer	3 510 205 015
Vekt (uten emballasje)	ca. 245 g
Dimensjoner (lengde x bredde x høyde)	90 mm x 110 mm x 98 mm
Display	LCD (monokrom)
<b>Karbondioksid (ppm)</b>	
Sensor karbondioksid	NDIR-sensor (ikke-dispersiv infrarød)
Måleområde	0 til 9999 ppm
Nøyaktighet	± 5% eller ±75 ppm
Oppløsning	1 ppm
<b>relativ luftfuktighet</b>	
Måleområde	0,0 % r.f. til 99,9 % r.f.
Nøyaktighet	±5 % r.f.
Oppløsning	0,1 %
<b>Lufttemperatur</b>	
Måleområde	-5 °C til 50 °C eller 23 °F til 122 °F
Nøyaktighet	±1 °C eller ±1,8 °F
Måleområde oppløsning	0,1 °C / °F
<b>Miljøforhold</b>	
Drift	-5 °C til 50 °C eller 23 °F til 122 °F og 90 % r.f. (ikke kondenserende)
Lagring	-5 °C til 50 °C eller 23 °F til 122 °F og 90 % r.f. (ikke kondenserende)
Energiforsyning	1x 3,7 V, li-ion-batteri eller 230 V-støpsel
<b>Minneorganisering</b>	
Søkeintervall	> 1 s
Lagringsintervall	> 1 s
Datalagring	50 000 måleverdier

## Leveringsomfang

- 1 x måler BZ30
- 1 x 3,7 V li-ion-batteri
- 1 x strømadapter
- 1 x USB-kabel
- 1 x CD-rom med PC-programvaren Smartgraph
- 1 x bruksanvisning

## Transport og lagring

### Instruks

Hvis apparatet lagres eller transporteres feil, kan det bli skadet.

Ta hensyn til informasjonen om transport og lagring av apparatet.

### Transport

Produsenten har pakket apparatet på best mulig måte for å beskytte det mot transportskader.

Li-ion-batteriet som følger med er underlagt kravene i bestemmelsene for farlig gods.

Ta hensyn til følgende henvisninger for transport hhv. frakt av li-ion-batterier:

- Batteriene kan transporteres av brukeren på vei uten ytterligere krav.
- Ved frakt av en tredjepart (f.eks. lufttransport eller spedisjon) må det tas hensyn til spesielle krav til emballasje og merking. Her må en ekspert konsulteres ved forberedelse av det som skal sendes.
  - Send batterier kun dersom apparathuset er uskadet.
  - Tape over åpne terminaler og emballer batteriene slik at de ikke kan bevege seg i emballasjen.
  - Ta også hensyn til eventuelle ytterligere nasjonale bestemmelser.

### Lagring

Når apparatet ikke er i bruk, må følgende lagerbetingelser overholdes:

- beskyttet mot frost og varme
- på et sted som er beskyttet mot støv og direkte sollys
- lagertemperaturen samsvarer med tekniske spesifikasjoner.
- Ta batteriene ut av apparatet dersom det skal lagres i lengre tid

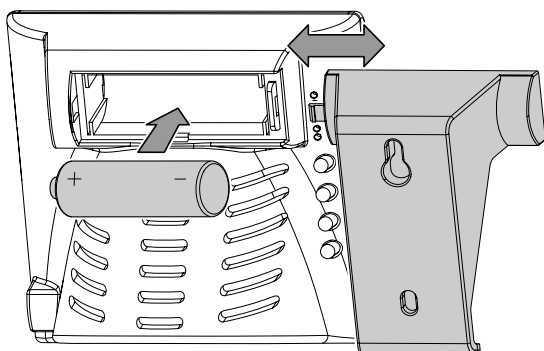
## Betjening

### Sette inn batteri

Sett det oppladbare batteriet inn i apparatet før første gangs bruk. Et 3,7 V-batteri medfølger. Dette brukes ikke som energiforsyning over lang tid, men kun som ekstra strømforsyning i korte, nettstrømfrie perioder.

Gå frem på følgende måte for å sette inn batteriet:

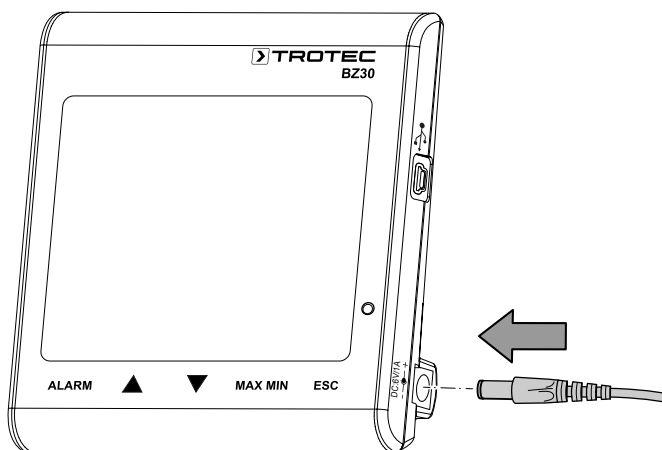
1. Skyv opphengsbøylene til batterirommet på apparatets bakside mot høyre.
2. Sett batteriet inn i batterirommet med riktig polaritet (+/-).



3. Lukk batterirommet ved å skyve bøylene over batterirommet i motsatt retning.

### Koble til strømadapteren

Koble apparatet til strømmettet for å bruke det sammen med den medfølgende adapteren.



### Igangsetting

Trykk på  $\odot$ -knappen på apparatets bakside og hold den inne i ca. 1 sekund for å slå på apparatet. Apparatet går inn i en oppvarmingsfase på 120 sekunder.

### Stille inn dato og klokkeslett

Trykk på knappen *Clock* og hold den inne i ca. 4 sekunder for å stille inn klokkeslett og dato. Datoindikatoren begynner å blinke. Trykk på knappen på nytt for å velge mellom år, måned, dag, timer og minutter. Trykk på en av knappene  $\blacktriangle$  og  $\blacktriangledown$  for å øke eller redusere verdiene som blinker på displayet. Når du har stilt inn riktig dato og klokkeslett, trykker du på *ESC*-knappen for å forlate modusen og lagre innstillingene.



#### Info

Du kan endre rekkefølgen til dag, måned og år i den medfølgende programvaren. Du finner nærmere informasjon om dette i avsnittet "Bruke programvaren".

### Hold-funksjon

Trykk på knappen  $\blacksquare$  (Hold) for å fryse verdiene som vises på displayet.



#### Info

I opptaksmodus: Trykk på  $\blacksquare$ /REC-knappen og hold den inne for å stanse opptaket.

### Alarmsfunksjon

Apparatet har en alarmsfunksjon som varsler dersom en forhåndsregulert CO<sub>2</sub>-grenseverdi blir overskredet.

Gå frem på følgende måte for å aktivere alarmsfunksjonen:

1. Trykk på *ALARM*-knappen.
  - ⇒ Alarmsfunksjonen er aktivert og alarmsymbolet  $\llcorner$  vises på displayet. Så snart den målte verdien overskrider den fastsatte grenseverdien, høres et alarmsignal og knappene nedenfor displayet blinker rødt.
2. Trykk på tasten på nytt for å forlate alarmmodusen eller deaktivere alarmen.

### Stille inn grenseverdien for alarmsfunksjonen

Gå frem på følgende måte for å stille inn en ny grenseverdi:

1. Trykk på knappen *ALARM* og hold den inne i ca. 5 sekunder.
  - ⇒ Den innstilte grenseverdien vises på displayet og alarmsymbolet  $\llcorner$  blinker på displayet.
2. Trykk på  $\blacktriangle$  eller  $\blacktriangledown$  for å øke eller redusere verdiene som vises på displayet.
3. Deretter kan du trykke på *ESC* for å forlate modusen og lagre innstilt verdi eller forandre grenseverdiene til velværeindikatoren  $\odot$   $\odot$   $\odot$ .

## Stille inn grenseverdier for velværeindikatoren

### OBS:

Du må befinne deg i innstillingsmodusen til alarmgrenseverdien for å kunne tilpasse denne innstillingen! Ikke trykk på *ESC*-knappen etter at du har stilt inn alarmgrenseverdien, men på *ALARM*-knappen. Den nedre grenseverdien til velværeindikatoren vises på displayet og symbolene til velværeindikatoren ☺☺☺ begynner å blinke.

1. Trykk på ▲ eller ▼ for å øke eller redusere den nedre grenseverdien for velværeindikatoren.
2. Trykk på knappen *ALARM* for å stille inn den øvre grenseverdien.
3. Trykk på ▲ eller ▼ for å øke eller redusere den øvre grenseverdien til velværeindikatoren.
4. Trykk på *ESC*-knappen for å forlate modusen og lagre de innstilte verdiene.

## Vis maksimums- og minimumsverdi

Apparatet lagrer de høyeste og laveste verdiene som vises. Gå frem på følgende måte for å vise disse verdiene:

1. Trykk på *MAX MIN*-knappen.
  - ⇒ Displayet viser *MAX* og de høyeste målte verdiene for karbondioksid, temperatur og relativ luftfuktighet.
2. Trykk en gang til på knappen for å vise minimumsverdiene (*MIN*).
3. Trykk på *ESC*-knappen for å forlate menyen.

## Bakgrunnsbelysning

Bakgrunnsbelysningen kobles inn når du trykker på en av knappene *ALARM*, *MAX MIN*, ▲ eller ▼.

Bakgrunnsbelysningen slår seg av igjen etter ca. 20 sekunder hvis apparatet ikke er i bruk. Trykk på *ESC*-knappen for å forlate menyen.

## Stille inn visning i °C/°F

Trykk på °C/°F-knappen på apparatets bakside for å velge mellom temperaturvisning i grader celsius og grader fahrenheit.

## Starte opptak

Trykk på *REC*-knappen på apparatets bakside og hold den inne i ca. 5 sekunder for å registrere måleverdiene.

### OBS:

Du må først lagre eller slette måleverdiene som er lagret på apparatet fra før når du vil starte et nytt opptak. Du får nærmere informasjon om dette i avsnittet "Bruke programvaren".

## Bruke programvaren

En Multiple Datalogger Software er med i leveringsinnholdet. Den brukes til avlesing og viderebehandling av måledataene fra måleren når apparatet blir koblet til en PC eller en notebook. Dataene kan vises grafisk direkte i programvaren, eller som Excel-tabell eller i lignende programmer. De viktigste funksjonene oppføres alle i hovedvinduet.

Nødvendige operativsystem:

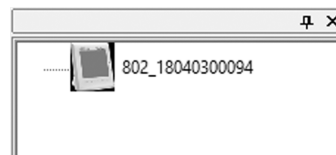
Windows 2000 / Windows XP / Vista / Windows 7 / Windows 8 / Windows 10

Minstekrav til maskinvaren:

PC eller notebook med Pentium 90 MHz eller høyere, 32 MB RAM; minst 7 MB fri minneplass på harddisken for installasjon av Multiple Datalogger Software. Anbefalt skjermoppløsning 1280 × 1024 med high-color-fargeoppløsning (32 bit).

## Starte kommunikasjon

1. Koble loggeren til et USB-grensesnitt på en PC ved hjelp av den vedlagte kabelen. Du kan koble flere loggerer til en PC samtidig.
2. Utfør Multiple Datalogger Software-programmet.
3. Når forbindelsen er opprettet, viser feltet *Instrument* symbolet for loggeren.



## Importere registrerte data



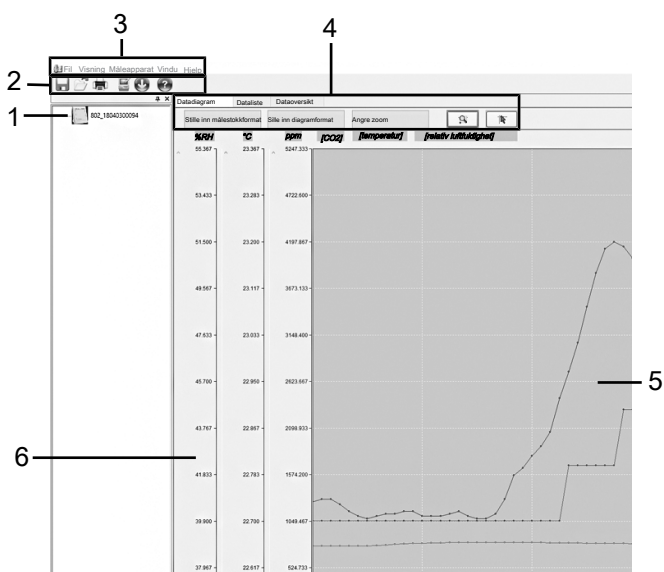
### Info

Før man kan lese av data må opptaksmodusen (*REC*-knappen på apparatet) være avsluttet! Følg anvisningene i programvaren for å gjøre dette.

Det er to muligheter for å importere dataene i loggeren:

1. Velg symbolet for loggeren i feltet *Instrument*. Klikk på høyre musetast for å åpne et nytt dialogvindu. Velg meny-punktet *Read Datalogger Data* for å importere data.
2. Du kan eventuelt klikke på symbolet  på menylinjen for å avlese de registrerte dataene fra loggeren.
  - ⇒ Når måleverdiene er overført på en vellykket måte, vises datadiagramvinduet. Grafikken viser tre kanaler: *CO2* (rød), *temperatur* (grønn) og *relativ luftfuktighet* (blå).

## Vindu datadiagram



Nr.	Betegnelse
1	<b>Område instrumenter:</b> Viser tilkoblede apparater. Du kan velge et apparat ved å klikke på venstre musetast.
2	<b>Område menylinje:</b> Du finner nærmere informasjon i avsnittet "Menylinje".
3	<b>Område hovedmeny:</b> Du finner nærmere informasjon i avsnittet "Hovedmeny".
4	<b>Område diagramstyring:</b> Du finner nærmere informasjon i avsnittet "Diagramstyring".
5	<b>Grafikk datadiagram:</b> Viser utviklingen i verdien for CO <sub>2</sub> , temperatur og relativ luftfuktighet.
6	<b>Skalaer:</b> Viser verdien for temperatur, relativ luftfuktighet og CO <sub>2</sub> .

## Menylinje

Nedenfor finner du nærmere informasjon om underpunktene i menylinjen (2).

Knapp	Funksjon
	Åpner dialogvinduet for lagring. Filene lagres i formatene ".AsmData" og ".xls"
	Åpner dialogvinduet for åpning av filer. Filer i formatet ".AsmData" kan åpnes.
	Åpner dialogvinduet for utskrift av filer.
	Åpner dialogvinduet for tilpassing og innstillinger.
	Starter import av data fra valgt apparatet.
	Åpner hjelpeprogrammet.

## Hovedmeny

Nedenfor finner du nærmere informasjon om underpunktene i hovedmenyen (3).

Fil	
Åpne	Åpner en eksisterende fil.
Lagre	Lagrer registrerte data på harddisken.
Skrive ut	Åpner dialogvinduet for utskrift av diagrammet, listen eller dataoversikten.
Forhåndsvisning utskrift	Åpner forhåndsvisning av diagram eller liste.
Utskriftsinnstillinger	Åpner dialogvinduet for å skifte skriver eller endre utskriftsalternativer.
Siste fil	Gjør det mulig å åpne en fil som er behandlet.
Avslutte	Går ut av applikasjonen. Oppfordrer til å lagre filene.

Visning	
Verktøylinje	Viser eller skjuler verktøylinjen.
Statuslinje	Viser eller skjuler statuslinjen.
Målere	Viser eller skjuler måleinstrument-vinduet.

Måleapparat	
Avlese data fra måleapparat	Importerer data fra dataloggeren.

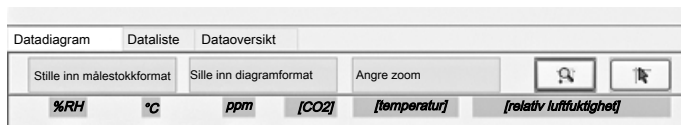
Vindu	
Nytt vindu	Åpner et nytt vindu for det aktive dokumentet.
Plasser overlappende	Plasserer vinduene for åpne filer overlappende.
Plasser ved siden av hverandre	Plasserer vinduene ved siden av hverandre, ikke overlappende.

Hjelp	
Om dataloggeren	Viser detaljer om versjonen til Multiple Datalogger Software.
Hjelpetemaer	Viser programvarens hjelpedokument.



## Diagramstyring

Nedenfor finner du nærmere informasjon om underpunktene i området Diagramstyring (4).



Knapp	Funksjon
<i>Datadiagram</i>	Viser grafikk for registrerte verdier for CO <sub>2</sub> , temperatur og relativ luftfuktighet.
<i>Stille inn målestokkformat</i>	Åpner dialogvinduet for tilpasning av horisontal og vertikal målestokk for hver enkelt kanal.
<i>Dataliste</i>	Skifter mellom grafisk fremstilling av måleverdiene til listevisning for hvert enkelt målepunkt.
<i>Dataoversikt</i>	Viser en sammenfatning av de registrerte dataene.
<i>Stille inn diagramformat</i>	Åpner dialogvinduet for tilpasning av bakgrunnsfarge, rutenetlinjer og fremstilling av de tre kanalene.
<i>Angre zoom</i>	Viser hele datadiagrammet.
<i>Zoom</i>	Gjør det mulig å zoome inne i grafikken.
<i>Cursor</i>	Gjør det mulig å velge enkelte datapunkt.

## Tilpasse innstillinger for dataloggeren

Klikk på symbolet på verktøylinjen (2), for å åpne dialogvinduet *Innstillinger datalogger*.

### 1. Tidsinnstilling

Feltet *Aktuell til* viser den aktuelle systemtiden.

Datoformatet kan stilles inn til *år/måned/dag*, *måned/dag/år* eller *dag/måned/år*.

### 2. Innstilling prøvetaking

Feltet *Innstilling prøvetaking* signaliserer til apparatet at det skal registrere måleverdier med en bestemt frekvens. I Combo-boksen på venstre side kan du oppgi en bestemt verdi for prøvetakingshastigheten og i Combo-boksen på høyre side kan du velge tidsenheten. Den kombinerte boksen *Opptakstid* viser opptakstiden som maksimalt står til disposisjon (avhengig av innstilt prøvetakingshastighet).

### 3. Starte opptaket

Valgalternativene *Manuell* og *Automatisk* muliggjør brukeren å starte dataregistreringen med en gang innstillingsvinduet forlades (*Automatisk*), eller manuelt på et senere tidspunkt ved å trykke på tilsvarende tast (*Manuell*).

### 4. CO<sub>2</sub> alarminnstillinger

Hvis kontrollboksen *Grenseverdialarm* er aktivert, kan brukeren oppgi alarmdataverdien (i ppm). Hvis den respektive måleverdien ligger over alarmgrensen, utløser apparatet en alarm.



### Info

! For å stille loggeren i registreringsmodus, må man først gå gjennom innstillingene [Innstilling datalogger]! Her spiller det ingen rolle om innstillingene endres eller forblir de samme. Alle dataene som er lagret slettes permanent når innstillingsprosessen er avsluttet. For å lagre disse dataene før de slettes, må du klikke på *Cancel* før du laster ned dataene.

## Tilpasse skalainnstilling

Klikk på knappen *Stille inn målestokkformat* for å tilpasse den horisontale og vertikale skalaen til grafen. Dialogvinduet *Målestokkformat* åpnes.

### 1. Stille inn horisontal skala

Skaleringen av horisontalaksen styres via avsnittet *Tidsmålestokk*. For fastleggelse av endepunktet til horisontalaksen må du velge de oppgitte endepunktene fra dropdown-menyen for valg av dato og tid.

Automatisk målestokk:

Startpunktet til horisontalskalaen tilsvarer starttiden til logger-datafilen, endepunktet tilsvarer endetiden til logger-datafilen.

Brukerdefinert målestokk:

Startpunktet og endepunktet til horisontalskalaen kan tilpasses ved hjelp av de respektive brukerinnstillingene.



### Info

Hvis den brukerdefinerte skaleringen er valgt og inngangsstartpunktet er lavere enn starttiden til logger-datafilen, brukes starttiden til logger-datafilen som startpunkt for diagramtidsskalaen.

Hvis den brukerinnstilte skaleringen er valgt og inngangsstartpunktet ligger etter sluttiden til logger-datafilen, brukes sluttiden til logger-datafilen som endepunkt for diagramtidsskalaen.

### 2. Stille inn vertikal skala

Skaleringen av vertikalaksen styres via avsnittet *Vertikal målestokk*. Velg først målekanalen og deretter måleenheten. Innstill deretter minimums- og maksimumsverdien.

Automatisk målestokk:

Velger du dette punktet, endrer vertikalskalaen seg automatisk, alt etter dataene som er registrert.

Brukerdefinert målestokk:

Velger du dette punktet, tilpasses vertikalskalaen i henhold til brukerinnstillingene.

## Stille inn diagramformat

Klikk på knappen *Stille inn diagramformat* for å tilpasse visningsalternativene til grafen. Dialogvinduet *Diagramformat* åpnes.

Grunninnstillingene for alle tre kanalene styres via avsnittet *Grunnformat diagram*.

1. Velge bakgrunnsfarge:  
Klikk på -knappen for å tilpasse bakgrunnsfargen. Du kan velge en grunnfarge eller opprette en ny farge ved hjelp av knappen *Definere farger*.
2. Tilpasse gradnettffarge  
Klikk på -knappen for å tilpasse fargen til rutenettet. Du kan velge en grunnfarge eller opprette en ny farge ved hjelp av knappen *Definere farger*.
3. Vise/skjule rutenettlinjer  
Aktiver eller deaktiver avkrysningsboksen for å vise eller skjule de horisontale og vertikale rutenettlinjene.

Innstillingene for de tre ulike kanalene kan styres via avsnittet *Datadiagramformat*.

1. Velge kanal  
Velg en av de tre kanalene for å utføre tilpasningene for den relevante kanalen.
2. Endre kanalfarge  
Klikk på -knappen for å tilpasse kanalfargen. Du kan velge en av grunnfargene eller opprette en ny farge ved hjelp av knappen *Definere farger*.
3. Vise/skjule datalinje og markeringspunkter  
Aktiver eller deaktiver avkrysningsboksen for å vise eller skjule datalinjen og markeringen av de enkelte datapunktene.

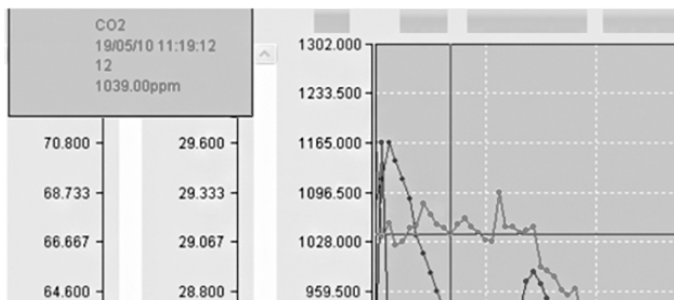
## Zoom

1. Zoome inn  
Klikk på -knappen for å velge zoom-modus. Fastsett startpunkt til zoomvinduet ved å klikke på venstre musetast. Trykk på venstre musetast igjen for å fastsette sluttunktet til zoomvinduet. Arbeid med bildelinjen nederst og på venstre side for forskyve utsnittet.
2. Zoom ut  
Klikk på knappen *Angre zoom* for å vise alle dataene.

## Vise enkelte datapunkter

Det er to muligheter for å vise enkelte datapunkter:

1. Velge datapunkt  
Klikk på -knappen for å aktivere funksjonen. Klikk deretter på et datapunkt med venstre musetast for å se egenskapene til et datapunkt. Hvis du holder tasten inne og beveger musen mot høyre, venstre, nedover eller oppover, holder krysset seg på den delen av målekurven der du klikket med musen til å begynne med.



2. Vise dataliste  
Trykk på knappen *Dataliste* for å vise alle datapunktene i opptaket. De enkelte datapunktene er nummerert fortløpende og for hvert datapunkt er verdien for CO<sub>2</sub>, temperatur og relativ luftfuktighet registrert.

		CO2(ppm)		
1	21/03/19 08:45:34	770.00	22.70	40.70
2	21/03/19 08:45:36	770.00	22.70	40.80
3	21/03/19 08:45:38	770.00	22.70	40.80
4	21/03/19 08:45:40	771.00	22.70	40.60
5	21/03/19 08:45:42	770.00	22.70	40.30
6	21/03/19 08:45:44	770.00	22.70	40.10
7	21/03/19 08:45:46	770.00	22.70	40.00
8	21/03/19 08:45:48	772.00	22.70	40.10
9	21/03/19 08:45:50	780.00	22.70	40.20
10	21/03/19 08:45:52	786.00	22.70	40.20
11	21/03/19 08:45:54	793.00	22.70	40.30
12	21/03/19 08:45:56	797.00	22.70	40.30
13	21/03/19 08:45:58	800.00	22.70	40.10
14	21/03/19 08:46:00	802.00	22.70	40.10
15	21/03/19 08:46:02	805.00	22.70	40.10
16	21/03/19 08:46:04	807.00	22.70	40.20
17	21/03/19 08:46:06	808.00	22.70	40.30
18	21/03/19 08:46:08	808.00	22.70	40.10
19	21/03/19 08:46:10	808.00	22.70	40.00
20	21/03/19 08:46:12	807.00	22.70	40.00
21	21/03/19 08:46:14	807.00	22.70	40.20
22	21/03/19 08:46:16	807.00	22.70	40.80
23	21/03/19 08:46:18	807.00	22.70	41.80
24	21/03/19 08:46:20	807.00	22.70	42.10

## Vise dataoversikt

Trykk på *Dataoversikt*-knappen for å vise en sammenfatning av måleserien.

## Vedlikehold og reparasjon

### Lade batteriet

I løpet av første igangsetting og ved dårlig batterieffekt må batteriet lades opp. Koble den medfølgende adapteren til apparatet og strømmettet. I kapittelet *Betjening* finner du en beskrivelse av hvordan du setter batteriet inn i apparatet.

### Rengjøring

Rengjør apparatet med en fuktet myk og lofri klut. Påse at det ikke trenger inn væske i apparatet. Ikke bruk spray, løsningsmiddel, alkoholholdige rengjøringsmidler eller skuremidler, men kun rent vann til å fukte kluten med.

### Reparasjon

Ikke foreta endringer på apparatet og ikke monter inn reservedeler. Ta kontakt med produsenten angående reparasjon og kontroll av apparatet.

## Deponering

Kvitt deg med emballasjen på en miljøvennlig måte og følg gjeldende lover og regler.



— Symbolet som viser en utkrysset søppelkasse på et elektro- eller elektronikkprodukt stammer fra direktivet 2012/19/EU. Det betyr at produktet ikke skal kasseres i husholdningsavfallet etter endt levetid. I nærheten finner du steder der du kan levere inn brukte elektroapparater og elektroniske produkter. Du finner slike adresser på ditt hjemsted hos kommuneadministrasjonen. Du finner informasjon om alternativ gjenvinning for mange EU-land på nettstedet <https://hub.trotec.com/?id=45090>. Ellers kan du ta kontakt med en gjenbruksstasjon som er godkjent for landet ditt.

Elektro- og elektroniske produkter samles inn separat til gjenbruk, delvis gjenbruk eller andre former for resirkulering av brukte apparater. Dette bidrar til å forhindre negative miljøkonsekvenser eller helseskader som kan oppstå ved kassering av eventuelt farlige stoffer i apparatene.



Li-ion Batterier og akkumulatører skal ikke kastes i husholdningsavfallet, men skal i EU, i samsvar med EUROPAPARLAMENTETS RÅSDIREKTIV 2006/66/EF fra 6. september 2006 om batterier og akkumulatører, kasseres på faglig riktig måte. Kast batteriene og akkumulatørene i henhold til gjeldende rettslige bestemmelser.

Trotec GmbH

Grebbener Str. 7  
D-52525 Heinsberg

☎ +49 2452 962-400

☎ +49 2452 962-200

✉ [info@trotec.com](mailto:info@trotec.com)

[www.trotec.com](http://www.trotec.com)