

HU

KEZELÉSI ÚTMUTATÓ
HCHO- / TVOC-MÉRŐMŰSZER



Tartalomjegyzék

Tudnivalók a kezelési útmutatóhoz	2
Biztonság	2
Információk a készülékről	3
Szállítás és tárolás	6
Kezelés	6
Karbantartás és javítás	8
Hibák és zavarok	8
Ártalmatlanítás	8

Tudnivalók a kezelési útmutatóhoz

Jelképek



Figyelmeztetés villamos feszültségre

Ez a jelkép arra hívja fel a figyelmet, hogy villamos feszültség miatt személyek életét és egészségét fenyegető veszélyek állnak fenn.



Figyelmeztetés

Ez a figyelmeztetés közepes kockázati fokú veszélyeztetést jelöl, aminek - ha nem hárítja el - halálos kimenetelű vagy súlyos személyi sérülés lehet a következménye.



Vigyázat

Ez a figyelmeztetés alacsony kockázati fokú veszélyeztetést jelöl, aminek - ha nem hárítja el - csekély vagy mérsékelt személyi sérülés lehet a következménye.

Utalás

Ez a figyelmeztetés fontos információkra (pl. anyagi károokra) hívja fel a figyelmet, de nem utal veszélyeztetésekre.



Infó

Az ezzel a jelképpel megjelölt hivatkozások segítik Önt tevékenységeinek gyors és biztos végrehajtásában.



Tartsa be az utasítást

Az ezzel a jelképpel megjelölt hivatkozások arra hívják fel a figyelmet, hogy figyelembe kell venni a kezelési útmutatót.

A kezelési útmutató aktuális változatát és az EU-megfelelőségi nyilatkozatot a következő linkről tudja letölteni:



BQ16



<https://hub.trotec.com/?id=39664>

Biztonság

Olvassa el gondosan ezt az útmutatót a készülék üzembe helyezése/használatá előtti és tartsa az útmutatót mindig a felállítási hely közvetlen közelében, ill. a készüléken!



Figyelmeztetés

Olvasson el minden biztonságtechnikai útmutatót és utasítást.

A biztonságtechnikai útmutató és utasítások betartásánál elkövetett mulasztások áramütést, tüzet és/vagy súlyos sérülést okozhatnak.

Őrizze meg a biztonságtechnikai útmutatót és utasítást a későbbiekre is.

- Ne üzemeltesse és ne állítsa fel a készüléket robbanásveszélyes helyiségekben vagy területeken.
- Ne üzemeltesse a készüléket agresszív atmoszférában.
- Ne merítse a készüléket víz alá. Ne hagyja, hogy folyadék jusson a készülék belsejébe.
- A készüléket csak száraz környezetben szabad használni, semmi esetre sem esőben vagy az üzemi feltételektől magasabb relatív páratartalom mellett.
- Védje a készüléket folyamatos közvetlen napsugárzástól.
- Ne távolítson el biztonsági jelöléseket, matricákat vagy címkéket a készülékről. Tartsa a biztonsági jelöléseket, matricákat és címkéket olvasható állapotban.
- Ne nyissa fel a készüléket.
- Ne töltsön soha olyan elemeket, amik nem tölthetők fel újra.
- Különböző típusú elemeket, valamint új és használt elemeket nem szabad együtt használni.
- Helyezze az elemeket a helyes polaritásnak megfelelően az elemtartó rekeszbe.
- Vegye ki a lemerült elemeket a készülékből. Az elemek a környezetre veszélyes anyagokat tartalmaznak. Az elemeket a nemzeti törvényeknek megfelelően ártalmatlanítsa (lásd az Ártalmatlanítás fejezetet).
- Vegye ki az elemeket a készülékből, ha hosszabb időn keresztül nem használja a készüléket.

- Soha ne zárja rövidre az érintkezőket az elemtartó rekeszben.
- Ne nyelje le az elemeket! Az elem lenyelése esetén az 2 órán belül súlyos belső égést/marást okozhat! A marás halálhoz vezethet!
- Ha azt hiszi, hogy lenyeltek egy elemet, vagy más úton valaki testébe jutott, azonnal forduljanak orvoshoz!
- Tartsa távol gyermekektől az új és használt elemeket, valamint a nyitott elemtartó rekeszt.
- Csak akkor használja a készüléket, ha megtette a kellő biztonsági óvintézkedéseket a mérés helyén (pl. közutak közelében, munkaterületeken, stb. történő méréseknél). Egyébként ne használja a készüléket.
- Vegye figyelembe a tárolási és üzemeltetési feltételeket (lásd "Műszaki adatok").

Rendeltetésszerű használat

A készülék HCHO (formaldehid) és TVOC (illékony szerves vegyületek) koncentrációjának mérésére szolgál beltéri helyiségek levegőjében.

A készülék rendeltetésszerű használatához kizárólag a Trotec által bevizsgált tartozékokat, ill. alkatrészeket alkalmazzon.

Előre látható helytelen alkalmazás

A készüléket nem szabad folyadékokban történő mérésre használni.

A készüléket nem szabad robbanásveszélyes területeken, nedvesség vagy magas páratartalom esetén használni.

A készülék önhatalmú szerkezeti megváltoztatása, a rá- és átépítés tilos.

Személyi képesítés

Azoknak a személyeknek, akik ezt a készüléket használják:

- tudatában kell lenniük azoknak a veszélyeknek, amelyek formaldehiddel terhelt levegőben végzett munka során keletkezhetnek.
- el kellett olvasniuk és meg kellett érteniük a kezelési útmutatót, különösen a biztonságra vonatkozó fejezetet.

Egyéb veszélyek



Figyelmeztetés villamos feszültségre

A házba bejutó folyadékok miatt rövidzárlat veszélye áll fenn!

Ne mártsa a készüléket és a tartozékot vízbe. Figyeljen arra, hogy ne jusson víz vagy más folyadék a házba.



Figyelmeztetés villamos feszültségre

Csak meghatalmazott szaküzem végezhet munkát az elektromos alkatrészeknél!



Figyelmeztetés

Fulladásveszély!

Ne hagyja a csomagolóanyagot gondatlanul szanaszét heverni. Gyermekek kezében veszélyes játékszerré változhat.



Figyelmeztetés

A készülék nem játékszer és gyermekek kezébe nem való.



Figyelmeztetés

A készülék veszélyt jelenthet, ha nem betanított személyek szakszerűtlenül vagy nem a rendeltetésének megfelelően használják! Vegye figyelembe a személyi képesítéseket!



Vigyázat

Tartson kellő távolságot hőforrásoktól.

Utalás

Károsodás elkerülése érdekében ne tegye ki a készüléket szélsőséges hőmérsékleteknek, páratartalomnak vagy nedvességnek.

Utalás

Ne használjon a készülék tisztításához erős tisztítószereket, súroló- vagy oldószereket.

Információk a készülékről

Készülék-leírás

A mérőműszer lehetővé teszi a levegőminőség egyszerű és gyors felügyeletét a levegő formaldehid- (HCHO) és illékony szerves vegyület-tartalmára (TVOC) vonatkozóan.

A mérések értékeléséhez ezenkívül MAX/MIN funkció, valamint Hold funkció áll rendelkezésre.

A mérőműszer ezenkívül bekapcsolható kijelzővilágítással rendelkezik.

Ha a készülék használaton kívül van, lekapcsoló automatika kíméli az elemet.

Példák a levegő formaldehid-koncentrációjára

Formaldehid szintelen gázként gyakran fordul elő a helyiséglevegőben. Az egyéni érzékenységtől függően bizonyos koncentrációktól szűrő szagként érzékeljük.

A formaldehidot, amit HCHO-nak vagy metanalnak is neveznek, 2016.01.01-i hatállyal rákkeltő/1B kategória veszélyesség szerinti kategóriába és csírasejt-mutagén/2 kategóriába sorolták be. Formaldehid a helyiséglevegőben adott körülmények között már kis mennyiségben is egészségi hatásokkal járhat. Ezek közé számítnak többek között a koncentrációzavarok, idegesség, fejfájás, szédülés, fáradékonyság vagy akár rosszullét, a nyálkahártya duzzadásai és kötőszövet-irritáció, könnyezés. A formaldehid szélsőségesen magas koncentrációban tüdőgyulladást vagy akár toxikus tüdőödémát is okozhat és így halálos kimenetelű lehet.

Emellett fennáll annak gyanúja, hogy az anyag érzékenyíti az emberi szervezetet allergiákra és elősegítheti asztmás tünetek felerősödését. Feltételezhető, hogy a formaldehid nem elszigetelt anyagként, hanem károsanyag-keverékek (VOC/TVOC) formájában gyakorol negatív hatást az emberi egészségre.

A következő adatok irányadó értékeként szolgálnak, amelyeket nemzetközi tanulmányok során állapítottak meg. Ezek nem kötelező érvényűek, mivel a felsorolt tünetek erősen függenek az egyéni érzékenységtől!

0,05 ... 0,125 ppm	szaglasküszöb
0,01 ... 1,6 ppm	nyálkahártya- (orr, torok) és szemirritáció
2,0 ... 3,0 ppm	szűrő érzés az orrban, szemen, torokban
4,0 ... 5,0 ppm	30 percig elviselhető, egyre fokozódik a rossz közérzet, könnyezés
10,0 ... 20,0 ppm	már néhány perces expozíció után erős könnyezés (az expozíció után akár 1 óráig is tarthat), hirtelen légszomj, köhögés, erős égető érzés a torokban, orrban és a szemen
30 ppm	toxikus tüdőödéma, tüdőgyulladás, életveszély!

TVOC – Összes illékony szerves vegyületek

Beltéri helyiségekben manapság illékony szerves vegyületek, úgynevezett VOC-k (Volatile Organic Compounds) lehetséges forrásai nagy számban vannak jelen. Szóba jönnek például tömítőmasszák, bútorok, lakkok és oldószerek, szigetelőanyagok stb.

Minden ilyen illékony szerves vegyületet egyenként vizsgálva specifikus és nem specifikus egészségi panaszokkal hoznak összefüggésbe. Ezért minden ilyen anyagra ajánlott felső határok érvényesek a maximális környezeti koncentrációra beltéri helyiségekben.

Minden ilyen anyag különböző kémiai összetétele és az ezzel járó különböző hatáspotenciálja miatt az anyagcsoport értékelése egészségben rendkívül komplex feladat. Mégis éppen ezzel próbálkoznak az egyes vegyületek összesített koncentrációjának mérésével, vagyis egyetlen, összevont mennyiség, az úgynevezett TVOC érték (Total Volatile Organic Compounds) megállapításával.

A VOC komplexitása miatt mind az egyéni egészségi hatások az emberi szervezetre, mind ezek intenzitása különböző és olykor erősen eltérő lehet. A TVOC-koncentráció és ennek hatása ezért pusztán indikatív jellegű.

A TVOC az akut egyedi hatás küszöbértékei alatt is úgynevezett kombinációs hatásokkal ronthatja az emberek jó közérzetét, ill. egészségét. A hosszú ideig fennmaradó expozíció különösen keverék formájában még alacsony TVOC-koncentrációk esetén is nem specifikus tünetek és reakciók formájában nyilvánulhat meg, például

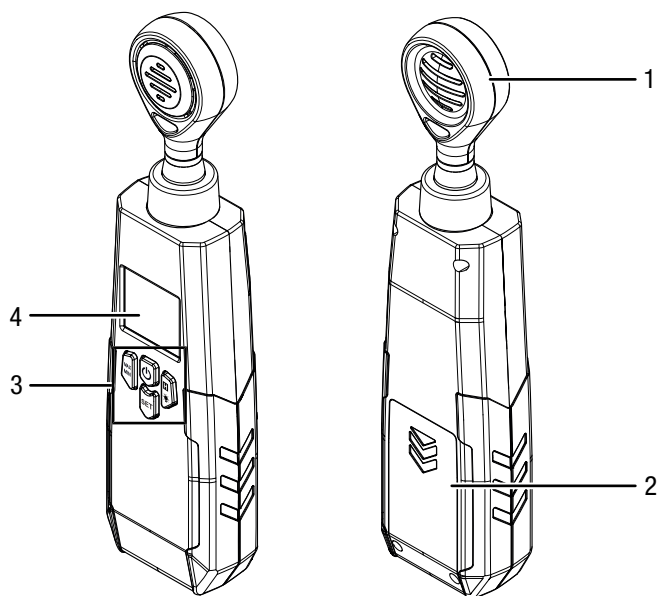
- kellemetlen szag- és ízészlelés
- orrfolyás és könnyezés
- szem-, orr-, torokirritáció
- száraz nyálkahártya és száraz bőr, viszketés
- fokozott fertőzés iránti fogékonyság a légutak területén, valamint
- neurotoxikus tünetek (fáradtság, fejfájás, korlátozott szellemi teljesítőképesség),

sőt akár maradandó egészségi károsodáshoz vezethet.

TVOC-koncentráció (mg/m ³)	Hatás
< 0,20	nincs irritáció, nem romlik a jó közérzet
0,20 ... 3,0	irritáció vagy a jó közérzet romlása lehetséges, ha kölcsönhatás lép fel más expozíciós paraméterekkel
3,0 ... 25	az expozíció hatást fejt ki, fejfájás lehetséges, ha kölcsönhatás lép fel más expozíciós paraméterekkel
> 25	fejfájás, a fejfájáson kívül további neurotoxikus hatások lehetségesek

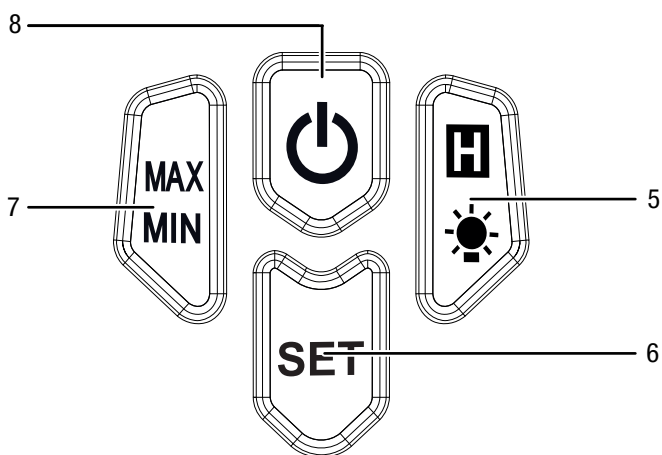
(Forrás: Szövetségi Környezetvédelmi Hivatal, Szövetségi Környezetvédelmi Közlöny, B. Seifert, Richtwerte für die Innenraumluft, Springer 1999)

Készülék bemutatása



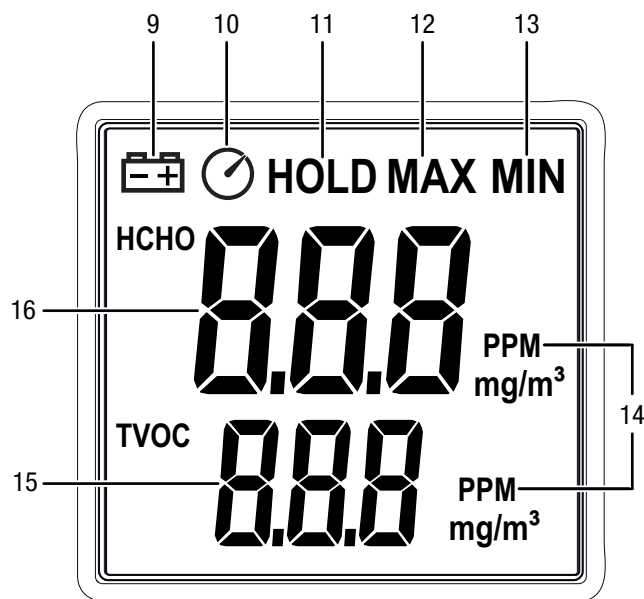
Sz.	Megnevezés
1	szenzor
2	elemrekesz fedéllel
3	kezelőelemek
4	kijelző

Kezelőelemek



Sz.	Megnevezés
5	Fény / <i>HOLD</i> gomb
6	<i>SET</i> gomb
7	<i>MAX / MIN</i> gomb
8	BE/KI gomb

Kijelző



Sz.	Megnevezés
9	elem kijelzés
10	lekapcsoló automatika kijelzés
11	<i>HOLD</i> kijelzés
12	<i>MAX</i> kijelzés
13	<i>MIN</i> kijelzés
14	PPM / mg/m ³ kijelzés
15	TVOC mért érték kijelzés
16	HCHO mért érték kijelzés

Műszaki adatok

Paraméter	Érték
Modell	BQ16
Méreték (hosszúság x szélesség x magasság)	230 mm x 55 mm x 35 mm
Súly	205 g
HCHO (formaldehid)	
Méréstartomány	0,00 ... 5,00 PPM 0,00 ... 5,00 mg/m ³
Felbontás	0,01 PPM 0,01 mg/m ³
Pontosság	±5 % FS*
TVOC (illékony szerves vegyületek)	
Méréstartomány	0,00 ... 9,99 PPM 0,00 ... 9,99 mg/m ³
Felbontás	0,01 PPM 0,01 mg/m ³
Pontosság	±10 % FS*
Üzemi feltételek	0 °C ... +50 °C < 80 % relatív páratartalomnál
Tárolási feltételek	-10 °C ... +60 °C < 80 % relatív páratartalomnál
Kijelző	háttérvilágítású LCD-kijelző
Elem	9 V-os blokkelem
Automatikus kikapcsolás	15 perc aktív lekapcsoló automatikánál

* FS = Full Scale (a skálavégértékre vonatkoztatva)

Szállítási terjedelem

- 1 x BQ16 HCHO- / TVOC-mérőműszer
- 1 x 9 V-os elem
- 1 x rövid útmutató
- 1 x készülék-tartótáska

Szállítás és tárolás

Utalás

Ha a készüléket szakszerűtlenül tárolja vagy szállítja, a készülék megsérülhet.

Vegye figyelembe a készülék szállítására és tárolására vonatkozó információkat.

Szállítás

A készülék külső hatások elleni védelmére használja a szállításhoz az alaptartozékként kapott táskát.

Tárolás

Ha nem használja a készüléket, tartsa be a következő tárolási feltételeket:

- szárazon, fagytól és hőségtől védve
- portól és közvetlen napsugárzástól védett helyen
- esetleg műanyag takaróval védve a por behatolása ellen
- a tárolási hőmérséklet megfelel a Műszaki adatoknak
- Vegye ki az elemet a készülékből.

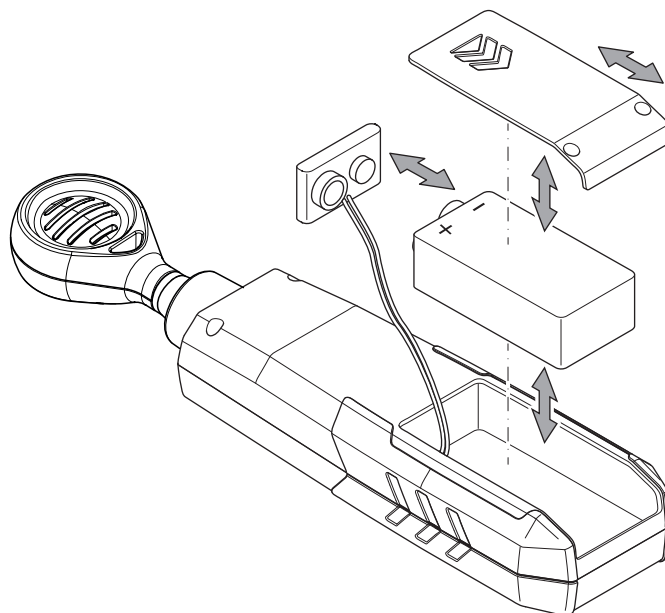
Kezelés

Elem behelyezése

A készülék első használata előtt helyezze be a szállított elemet.

Utalás

Győződjön meg róla, hogy a készülék felülete száraz és a készülék ki van kapcsolva.



1. Nyissa a hátoldalon lévő elemrekeszt úgy, hogy a fedelet a nyíl irányában lefelé tolja.
2. Kösse össze a 9 V-os blokkelemet helyes pólusozással az elemszorítóval.
3. Tegye az elemet elemszorítóval az elemrekeszbe.
4. Tolja vissza az elemrekesz fedelét, amíg bepattan.

A készülék bekapcsolása



Infó

Vegye figyelembe, hogy hidegről meleg környezetbe történő helyváltoztatás kondenzátum képződéséhez vezethet a készülék áramköri lapján. Ez a fizikailag elkerülhetetlen hatás meghamisítja a mérést. A kijelző ebben az esetben nem mutat vagy hibás mérési értékeket mutat. Várjon néhány percig, amíg a készülék beáll a megváltozott feltételekre, mielőtt mérést végez.

1. Vegye ki a készüléket a csomagolásból, hogy igazodni tudjon a klimatikus, valamint a kémiai környezeti feltételekhez. Ilyen módon a mérést nem befolyásolják az esetleg a csomagolóanyagban lévő anyagok.
2. Nyomja a BE/KI gombot (8) kb. 2 másodpercig.
⇒ A készülék bekapcsol.
3. Várjon kb. 90 másodpercig, amíg a TVOC-szenzor üzemkész lesz. Ezt visszaszámlálás mutatja 90-ről 00-ra a TVOC mért érték kijelzésében (15).

Mérés végrehajtása

1. Irányítsa a szenzort (1) a kívánt mérési területre, ill. a vizsgálni kívánt mérési környezetbe.
2. Várjon, amíg a kijelzett érték stabilizálódik. Ez a folyamat akár néhány percig is tarthat és többek között attól függ, hogy a készüléket éppen most kapcsolta be vagy már egy ideje üzemel.
3. Olvassa le a HCHO értékét a mért érték kijelzésben (16) és a TVOC értékét a mért érték kijelzésben (15).

PPM / mg/m³ mértékegység-átkapcsolás

Szükség szerint átkapcsolhatja a mértékegységeket. Ehhez vegye figyelembe a HCHO és a TVOC átváltási tényezőjét:

1 ppm = 1,226 mg/m³.

1. A kijelzett mértékegység átkapcsolásához nyomja meg a SET gombot (6).

HOLD funkció

1. Nyomja meg a Fény gombot (5).
⇒ A kijelzőben megjelenik a HOLD kijelzés (11).
⇒ A készülék befagyasztja az aktuális értéket.
2. Nyomja meg újra a Fény gombot (5).
⇒ A HOLD kijelzés (11) kialszik.
⇒ A kijelző újra az aktuális mért értéket mutatja.

MAX/MIN funkció

A MAX/MIN funkcióval vagy az aktuális mérési intervallum legmagasabb, vagy a legalacsonyabb értékét olvashatja le.

1. Nyomja meg a MAX/MIN gombot (7).
⇒ A kijelzőben megjelenik a MAX kijelzés (12).
⇒ A kijelző most a legmagasabb HCHO- és TVOC-értéket mutatja, amit a készülék bekapcsolása óta mért.
2. Nyomja meg újra a MAX/MIN gombot (7).
⇒ A kijelzőben megjelenik a MIN kijelzés (13).
⇒ A kijelző most a legalacsonyabb HCHO- és TVOC-értéket mutatja, amit a készülék bekapcsolása óta mért.
3. Nyomja meg újra a MAX/MIN gombot (7) a mért értékek valósidejű kijelzéséhez való visszatéréshez.

A kijelzővilágítás bekapcsolása

✓ A mérőműszer be van kapcsolva.

1. Nyomja kb. 3 másodpercig a Fény gombot (5) és engedje el újra.
⇒ A kijelzővilágítás bekapcsol.
2. Nyomja kb. 3 másodpercig ismét a Fény gombot (5) és engedje el újra.
⇒ A kijelzővilágítás kikapcsol.

Lekapcsoló automatika

Ha a kijelzőben megjelenik a lekapcsoló automatika kijelzés (10), készülék kb. 15 perc használati szünet után kikapcsol.

A lekapcsoló automatika kikapcsolásához a következőképpen járjon el:

✓ A mérőműszer be van kapcsolva.

1. Nyomja a BE/KI gombot (8) kb. 3 másodpercig.
⇒ A lekapcsoló automatika kijelzés (10) kialszik.
⇒ A lekapcsoló automatika ki van kapcsolva.

A lekapcsoló automatika újbóli bekapcsolásához ismételje meg ezeket a lépéseket.

Kikapcsolás

Ha a lekapcsoló automatika (10) aktív, a készülék kb. 15 perc használati szünet után kikapcsol.

1. Nyomja meg a BE/KI gombot (8).
⇒ A készülék kikapcsol.
⇒ Törli a MAX és MIN értékeket.

Karbantartás és javítás

Elemcsere

Akkor kell elemet cserélni, ha az elem kijelzése (9) kigyullad vagy ha már nem lehet bekapcsolni a készüléket (lásd "Elem behelyezése" fejezet).

Tisztítás

Tisztítsa meg a készüléket e. Ügyeljen arra, hogy ne hatoljon be nedvesség a készülékházba. Ne használjon sprayket, oldószereket, alkoholtartalmú tisztítószeret vagy súrolószeret, hanem csak tiszta vizet a kendő nedvesítéséhez.

Javítás

Ne végezzen átalakításokat a készüléken és ne építsen be alkatrészeket. Javításhoz vagy a készülék átvizsgálásához forduljon a gyártóhoz.

Hibák és zavarok

A készülék kifogástalan működését a gyártás alatt többször ellenőriztük. Ha ennek ellenére működési zavarok lépnének fel, vizsgálja át a készüléket a következő felsorolás szerint.

Hiba	Ok	Elhárítás
A készüléket nem lehet már bekapcsolni.	Az elem lemerült.	Helyezzen be új elemet (lásd "Kezelés" fejezet).
A kijelző szegmensek a kijelzőben már csak gyengén láthatók vagy pislognak.	Az elemfeszültség túl alacsony.	

Ártalmatlanítás

A csomagolóanyagokat mindig környezetvédelmi szempontból megfelelő módon és az ártalmatlanításra vonatkozó, érvényes, helyi előírások szerint ártalmatlanítsa.



Egy használt elektromos vagy elektronikus készüléken látható áthúzott szemetes szimbólum azt jelzi, hogy használati idejének végén nem szabad háztartási hulladékba dobni. Az Ön közelében gyűjtőhelyek állnak rendelkezésre használt elektromos és elektronikus készülékek ingyenes leadásához. A címetek a városi, ill. helyi önkormányzattól tudhatja meg. Sok EU-országra vonatkozóan a <https://hub.trotec.com/?id=45090> weboldalon is tájékozódhat további leadási lehetőségekről. Egyébként szíveskedjen az országában berendezések hulladékainak hasznosítására hivatalosan engedélyezett helyhez fordulni.

Elektromos és elektronikus készülék-hulladékok szelektív gyűjtésének az a célja, hogy lehetővé tegye a készülék-hulladékok anyagainak, ill. a hulladékok más formában történő hasznosítását, továbbá elkerüljük a környezetre és az emberi egészségre ható negatív következményeket az esetleg a készülékekben lévő veszélyes anyagok ártalmatlanítása során.



Elemek és akkumulátorok nem valók a háztartási hulladékba, hanem azokat az Európai Unióban – az EURÓPAI PARLAMENT ÉS A TANÁCS 2006/66/EK számú, 2006. szeptember 06-i, elemekről és akkumulátorokról szóló irányelve szerint – szakszerű ártalmatlanításra kell átadni. Kérjük, ártalmatlanítsa az elemeket és akkumulátorokat a hatályos törvényi rendelkezéseknek megfelelően.

Trotec GmbH

Grebener Str. 7
D-52525 Heinsberg

☎ +49 2452 962-400

☎ +49 2452 962-200

✉ info@trotec.com

www.trotec.com