

BA06

DA

OVERSÆTTELSE AF DEN
ORIGINALE BRUGSANVISNING
VINGEHJULS-ANEMOMETER



TROTEC

Indholdsfortegnelse

Om denne brugsanvisning	2
Sikkerhed	2
Oplysninger om enheden	3
Transport og opbevaring	5
Betjening	5
Vedligeholdelse og reparation	6
Fejl og driftsforstyrrelser	6
Bortskaffelse	6

Om denne brugsanvisning

Symboler



Advarsel mod elektrisk spænding

Dette symbol henviser til en fare for personers liv og sundhed på grund af elektrisk spænding.



Advarsel

Signalordet betegner en fare med middelsvær risikograd, som, hvis den ikke forhindres, kan føre til døden eller alvorlige kvæstelser.



Forsigtig

Signalordet betegner en fare med lav risikograd, som, hvis den ikke forhindres, kan føre til ringe eller moderate kvæstelser.

Bemærk

Signalordet henviser til vigtige oplysninger (f.eks. skader på materialer), men ikke til farer.



Info

Anvisninger med dette symbol hjælper dig til at udføre dine opgaver hurtigt og sikkert.



Følg brugervejledningen

Anvisninger med dette symbol henviser til, at betjeningsvejledningen skal overholdes.

Den aktuelle version af denne vejledning og EU-overensstemmelseserklæringen kan hentes under følgende link:



BA06



<https://hub.trotec.com/?id=43621>

Sikkerhed

Læs denne vejledning omhyggeligt igennem før ibrugtagning/ anvendelse af enheden, og opbevar altid vejledningen i umiddelbar nærhed af opstillingsstedet eller på enheden.



Advarsel

Læs alle sikkerhedsadvarsler og anvisninger.

Manglende overholdelse af advarsler og anvisninger kan resultere i elektrisk stød, brand og/eller alvorlige personskader.

Gem alle sikkerhedsadvarsler og anvisninger til fremtidig brug.

- Apparatet leveres med advarselsskilte. Inden første ibrugtagning skal advarselsskiltene på dit nationalsprog klæbes hen over de eksisterende advarselsskilte på bagsiden af apparatet som beskrevet i kapitlet Betjening.
- Apparatet må ikke bruges eller opstilles i eksplosionsfarlige rum eller områder.
- Anvend ikke enheden i en aggressiv atmosfære.
- Dyp aldrig enheden i vand. Lad ingen væsker trænge ind i enheden.
- Enheden må kun bruges i tørre omgivelser og aldrig i regnvejr eller ved en relativ luftfugtighed, som overstiger betingelserne for brug.
- Beskyt instrumentet mod permanent, direkte sollys.
- Udsæt ikke apparatet for stærke vibrationer.
- Fjern ikke sikkerhedsmærker, mærkater eller etiketter fra instrumentet. Hold alle sikkerhedsmærker, mærkater og etiketter i læsbar stand.
- Åbn ikke apparatet.
- Oplad aldrig batterier, som ikke er genopladelige.
- Forskellige batterityper samt nye og brugte batterier må ikke anvendes sammen.
- Læg batterierne ind i batterirummet med korrekt polaritet.

- Fjern de afladede batterier fra apparatet. Batterier indeholder miljøfarlige stoffer. Bortskaf batterierne i henhold til den nationale lovgivning (se kapitlet Bortskaffelse).
- Fjern batterierne fra apparatet, hvis apparatet ikke anvendes i længere tid.
- Kortslut aldrig forsyningsklemmerne i batterirummet!
- Slug ikke batterierne! Hvis et batteri sluges, kan det forårsage alvorlige indre forbrændinger/ætsninger inden for 2 timer! Ætsningerne kan medføre død!
- Hvis du har mistanke om, at et batteri er blevet slugt eller er kommet ind i kroppen på anden vis, skal du straks opsøge læge!
- Hold nye og brugte batterier samt et åbent batterirum væk fra børn.
- Overhold opbevarings- og driftsbetingelserne (se Tekniske data).

Tilsigtet anvendelse

Anvend kun apparatet til måling af lufthastigheden inden for det i de tekniske data angivne måleområde. Vær opmærksom på de tekniske data, og overhold dem.

For at anvende apparatet i henhold til den tilsigtede brug må du kun anvende tilbehør og reservedele, der er kontrolleret af Trotec.

Forkert anvendelse, der kan forudses

Anvend ikke instrumentet i eksplosionsfarlige områder eller til målinger i væsker eller på spændingsførende dele.

Konstruktionsmæssige ændringer samt til- eller ombygninger på apparatet uden tilladelse fra producenten er forbudt.

Personalets kvalifikationer

Personer, der anvender dette apparat, skal:

- Have læst og forstået betjeningsvejledningen, især kapitlet Sikkerhed.

Resterende risici



Advarsel mod elektrisk spænding

Der er fare for kortslutning, hvis væsker trænger ind i huset.

Dyp aldrig enheden eller tilbehøret i vand. Vær opmærksom på, at der ikke trænger vand eller andre væsker ind i huset.



Advarsel mod elektrisk spænding

Arbejde på elektriske komponenter må kun udføres af en autoriseret elektriker!



Advarsel

Fare for kvælning!

Lad ikke emballagematerialet ligge og flyde. Det kan blive et farligt legetøj for børn.



Advarsel

Instrumentet er ikke legetøj og skal opbevares utilgængeligt for børn!



Advarsel

Der kan udgå farer fra denne varmekanon, hvis den anvendes fagligt ukorrekt eller utilsigtet af personer, der ikke er blevet instrueret i brugen! Overhold personalekvalifikationerne!



Forsigtig

Hold tilstrækkelig afstand til varmekilder.

Bemærk

For at undgå beskadigelser af instrumentet må du ikke udsætte det for ekstreme temperaturer, ekstrem luftfugtighed eller væde.

Bemærk

Brug ikke kraftige rengøringsmidler, skure- eller opløsningsmidler til rengøring af instrumentet!

Oplysninger om enheden

Beskrivelse af enheden

Ved hjælp af anemometeret kan lufthastigheder beregnes i forskellige enheder:

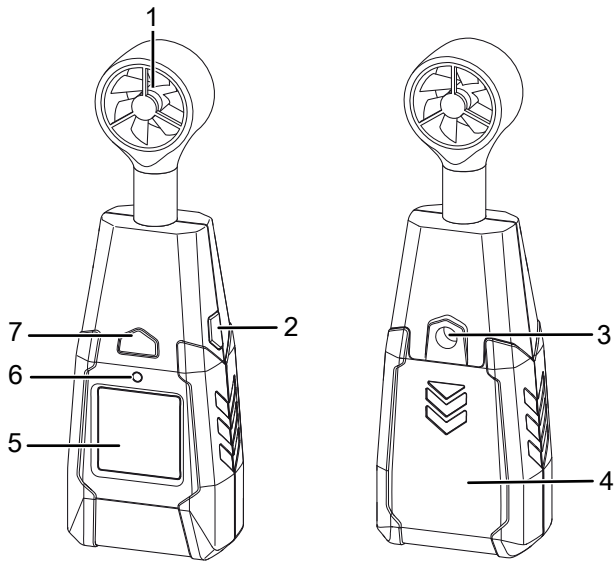
- Meter/sekund (m/s)
- Kilometer/time (km/t)
- Fod/minut (ft/min.)
- Mil/time (mph)
- Nautiske mil/time i knob (kn)

Til analyse af målingerne findes der desuden en MAX/AVG-funktion (maks- og gennemsnitsværdi).

Displaybelysningen aktiveres automatisk ved dårlige lysforhold.

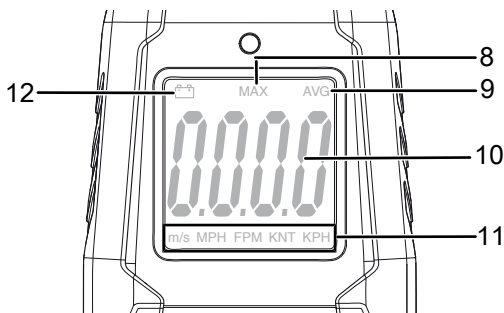
En automatisk slukkefunktion skåner batteriet, når instrumentet ikke er i brug.

Illustration af enheden



Nr.	Betegnelse
1	Vingehjul med sensor
2	Knap MAX/AVG
3	Stativgevind
4	Dæksel til batterirum
5	Display
6	Belysningssensor
7	Knappen tænd/sluk

Display



Nr.	Betegnelse
8	Visning MAX (maksimumsværdi)
9	Visning AVG (gennemsnitsværdi)
10	Visning Måleværdi
11	Visning af hastighedsenhed
12	Visning af batteristatus

Tekniske data

Parametre	Værdi
Model	BA06
Lufthastighed	
Måleområde	1,10 m/s til 30,00 m/s 216 ft/min til 5900 ft/min 3,96 km/h til 108,0 km/h 2,46 mph til 67,0 mph 2,13 kn til 58,0 kn
Nøjagtighed	±3% ±0,30 m/s ±3% ±40 ft/min ±3% ±1,0 km/h ±3% ±0,4 mph ±3% ±0,4 kn
Måleområdeinddeling	0,01 m/s 1 ft/min 0,1 km/h 0,1 mph 0,1 kn
Generelle tekniske data	
Målerate	ca. 1 måling pr. sekund
Display	LCD (monokrom)
Maksimal driftshøjde	2000 m
Opbevaringstemperatur	-10 °C til 60 °C (14 °F til 140 °F) ved < 80 % r.f. (ikke kondenserende)
Driftstemperatur	0 °C til 50 °C (32 °F til 122 °F) ved < 80 % r.f. (ikke kondenserende)
Energiforsyning	1 x 9 V-blokbatteri
Slukning af apparat	efter ca. 15 min., hvis apparatet ikke bruges
Vægt	ca. 158 g (med batteri)
Mål (L x B x H)	167 mm x 56 mm x 34 mm

Leveringsomfang

- 1 x apparat BA06
- 1 x 9 V-blokbatteri
- 1 x taske/hylster
- 1 x lynvejledning

Transport og opbevaring

Bemærk

Hvis du opbevarer eller transporterer apparatet på ukorrekt vis, kan apparatet blive beskadiget. Overhold instruktionerne for transport og opbevaring af værktøjet.

Transport

Brug tasken, som følger med leveringen, når du skal transportere apparatet, så det beskyttes mod udefra kommende påvirkninger.

Opbevaring

Når apparatet ikke bruges, skal det opbevares på følgende måde:

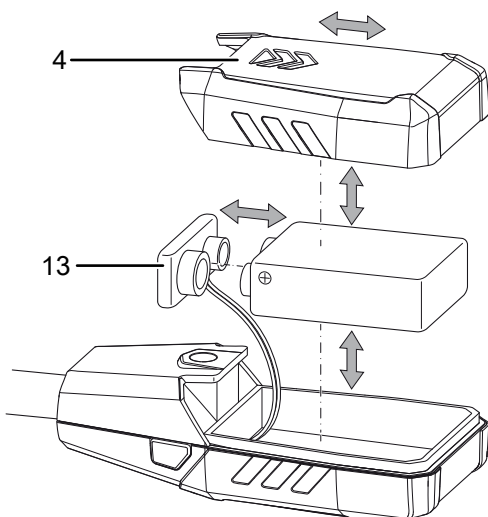
- Tørt og beskyttet mod frost og varme
- På et sted, der er beskyttet mod støv og direkte sollys
- Om nødvendigt beskyttet mod indtrængende støv med en afdækning
- Opbevaringstemperaturen skal være i overensstemmelse med til de tekniske data.
- Tag batteriet ud af apparatet.

Betjening

Isætning af batteri

Bemærk

Sørg for, at apparatets overflade er tør, og at apparatet er slukket.



1. Skub batterirumsdækslet (4) af apparatet.
2. Forbind det nye batteri med battericlippen med den rigtige polaritet (13).
3. Skub batterirumsdækslet (4) på apparatet igen.

Tænding og gennemførelse af måling

1. Tryk på tænd/sluk-knappen (7).
⇒ Displayet tændes, og apparatet er klar til brug.
2. Hold sensoren (1) i det område, hvor målingen skal gennemføres. Vingehjulet skal ideelt set rettes præcist mod strømningsretningen.
⇒ Måleværdien for lufthastighed vises i realtid.

Bemærk:

Vær opmærksom på, at et skift fra et koldt sted til et varmere sted kan medføre dannelse af kondens på instrumentets printplade. Denne fysiske effekt, der ikke kan undgås, giver forkert måling. Displayet viser i så fald ingen eller forkerte måleværdier. Vent i nogle minutter, indtil instrumentet har indstillet sig efter de ændrede betingelser, før du foretager en måling.

Indstilling af enheden for lufthastighed

1. Tryk på knappen *MAX/AVG* (2) i ca. 2 sekunder.
⇒ Visningen af lufthastighedsenheden (11) skifter til næste enhed.
2. Gentag dette trin, indtil den ønskede enhed vises i displayet.

Visning af maksimums- og gennemsnitsværdi

1. Tryk kort på knappen *MAX/AVG* (2).
⇒ På displayet kommer visningen *MAX* (8) frem, og maksimumværdien for målingen vises.
2. Tryk på knappen *MAX/AVG* (2) igen for at få vist gennemsnitsværdien.
⇒ På displayet kommer visningen *AVG* (9) frem, og gennemsnitsværdien for målingen vises.
3. Tryk på knappen *MAX/AVG* (2) igen for at afslutte funktionen.

Sådan slukkes instrumentet

1. Tryk kort på tænd/sluk-knappen (7).
⇒ Apparatet slukkes.
⇒ Maksimums- og gennemsnitsværdien slettes.

Vedligeholdelse og reparation

Batteriskift

Et batteriskift er nødvendigt, når visningen af batteristatus (12) lyser, eller når apparatet ikke længere kan tændes (se kapitel 15 om sætning af batteri).

Rengøring

Rengør apparatet med en blød, let fugtig, fnugfri klud. Sørg for, at der ikke kommer fugt ind i huset. Brug ikke sprays, opløsningsmidler, alkoholholdige rengøringsmidler eller skuremidler, men kun rent vand til at fugte kluden.

Reparation

Foretag ikke ændringer på instrumentet, og monter ikke reservedele. Henvend dig til producenten i forbindelse med reparation eller kontrol af instrumentet.

Fejl og driftsforstyrrelser

Enheden er kontrolleret flere gange i løbet af produktionen for fejlfri funktion. Hvis der alligevel opstår funktionsfejl, skal du kontrollere enheden ud fra følgende liste.

Fejl	Årsag	Afhjælpning
Apparatet kan ikke længere tændes.	Batteriet er tomt.	Sæt et nyt batteri i (se kapitlet Betjening).

Bortskaffelse

Bortskaf altid emballagen miljørigtigt og i henhold til gældende nationale regler om bortskaffelse.



Symbolen med en skraldespand med en streg over på et elektro- eller elektronikapparat stammer fra direktiv 2012/19/EU. Det betyder, at dette apparat ikke må bortskaffes med husholdningsaffaldet efter endt levetid. Der er indsamlingssteder, hvor elektro- og elektronikapparater indsamles gratis i nærheden af din bopæl. Du finder adressen hos din kommune. I mange EU-lande kan du også få oplysninger om andre muligheder for tilbagelevering på hjemmesiden <https://hub.trotec.com/?id=45090>. Ellers bedes du henvende dig til en officiel genbrugsvirksomhed, som er godkendt i dit land.

Den sorterede indsamling af affald af elektrisk og elektronisk udstyr giver mulighed for genbrug, materialeudnyttelse hhv. andre former for værdiudvinding af gamle apparater. Samtidig skal affaldssorteringen bidrage til at undgå negative følger for mennesker og miljø, som bortskaffelsen af apparaterne og de muligvis farlige stoffer disse indeholder, kan medføre.



Elektronisk udstyr og batterier må ikke bortskaffes sammen med det almindelige husholdningsaffald, men skal i EU – i henhold til EUROPA-PARLAMENTETS OG RÅDETS DIREKTIV 2006/66/EF af 6. september 2006 om udtjent elektrisk og elektronisk udstyr – bortskaffes på en fagligt korrekt måde. Bortskaf batterierne i henhold til gældende bestemmelser i lovgivningen.

Trotec GmbH

Grebener Str. 7
D-52525 Heinsberg

☎ +49 2452 962-400

☎ +49 2452 962-200

✉ info@trotec.com

www.trotec.com