

# SV

ÖVERSÄTTNING AV  
BRUKSANVISNING I ORIGINAL  
VINGHJULS-VINDMÄTARE



## Innehållsförteckning

Information om bruksanvisningen .....	2
Säkerhet.....	2
Information om apparaten .....	3
Transport och lagring.....	5
Drift .....	5
Underhåll och reparation.....	6
Fel och störningar.....	6
Kassering .....	6

## Information om bruksanvisningen

### Symboler



#### Varning för elektrisk spänning

Denna symbol gör uppmärksam på att det finns risk för liv och hälsa pga. elektrisk spänning.



#### Varning

Detta signalord betecknar en risk med medelsvår riskgrad som kan leda till döden eller allvarliga personskador om den inte undviks.



#### Akta

Detta signalord betecknar en risk med låg riskgrad som kan leda till lätta eller mindre personskador om den inte undviks.

#### Information

Detta signalord betecknar viktig information (t.ex. materiella skador), men ingen risk för liv och lem.



#### Info

Hänvisningar med denna symbol hjälper dig att snabbt och säkert kunna utföra ditt arbete.



#### Följ anvisningen

Hänvisningar med denna symbol gör uppmärksam på att bruksanvisningen måste beaktas.

Den aktuella bruksanvisningen och EU-försäkran om överensstämmelse kan du ladda ner från följande länk:



BA06



<https://hub.trotec.com/?id=43621>

## Säkerhet

**Läs noggrant igenom denna anvisning före idrifttagning/ användning av apparaten och förvara den alltid i uppställningsplatsens/apparatens omedelbara närhet.**



### Varning

#### Läs alla säkerhetsföreskrifter och anvisningar.

Att inte iaktta säkerhetsföreskrifter och anvisningar kan orsaka elstötar, brand och/eller allvarliga personskador.

#### Förvara alla säkerhetsföreskrifter och anvisningar på ett säkert ställe för framtida användning.

- Apparaten levereras med varningsdekalerna. Varningsdekalerna på ditt lands språk klistrar du över de existerande varningsdekalerna på apparatens baksida enligt beskrivningen i kapitel Manövrering före den första idrifttagningen.
- Använd inte apparaten i explosionsfarliga utrymmen eller områden och ställ inte heller upp den där.
- Använd inte apparaten i aggressiva atmosfärer.
- Doppa inte apparaten i vatten. Undvik att vätskor kommer in i apparatens inre.
- Apparaten får endast användas i torr omgivning och under inga omständigheter vid regn eller vid en relativ luftfuktighet som ligger över driftvillkoren.
- Skydda apparaten mot permanent direkt solljus.
- Utsätt inte apparaten för kraftiga vibrationer.
- Ta inte bort några säkerhetstecken, klistermärken eller etiketter från apparaten. Håll alla säkerhetstecken, klistermärken och etiketter i läsbart skick.
- Öppna inte apparaten.
- Ladda aldrig batterier som inte är uppladdningsbara.
- Olika batterityper och nya och begagnade batterier får inte användas tillsammans.
- Sätt i batterierna i batterifacket med polerna åt rätt håll.
- Ta ut de urladdade batterierna ur apparaten. Batterier innehåller miljöfarliga ämnen. Avfallshantera batterierna enligt nationella lagar (se kapitel Avfallshantering).

- Ta ut batterierna ur apparaten när du inte ska använda den en längre tid.
- Kortslut aldrig batteriklämmorna i batterifacket!
- Svälj aldrig ett batteri! När du sväljer ett batteri, kan allvarliga inre brännskador/frätskador uppstå inom loppet av 2 timmar! Frätskador kan leda till dödsfall!
- När du misstänker att ett batteri har svalts eller kommit in i kroppen på annat sätt - uppsök omedelbart läkare!
- Håll barn borta från nya eller begagnade batterier eller ett öppet batterifack.
- Beakta förvarings- och driftvillkoren (se kapitel Tekniska data).

### Ändamålsenlig användning

Använd endast apparaten för mätning av lufthastigheten inom det mätområde som anges i tekniska data. Beakta alla tekniska data och följ dem.

För att använda apparaten på ett ändamålsenligt sätt ska endast tillbehör som kontrollerats av Trotec resp. reservdelar som kontrollerats av Trotec användas.

### Förutsebar felanvändning

Använd inte enheten i explosionsfarliga områden eller för mätningar i vätskor eller på spänningsförande delar.

Egenmäktiga konstruktionsändringar, till- eller ombyggnationer på apparaten tillåts inte.

### Personalkvalifikation

Personer som använder denna apparat måste:

- ha läst och förstått bruksanvisningen, särskilt kapitel "Säkerhet".

### Restrisker



#### Varning för elektrisk spänning

Det finns risk för kortslutning genom vätskor som tränger in i huset!

Doppa inte apparaten och tillbehöret i vatten. Se till att inget vatten eller andra vätskor kan tränga in i huset.



#### Varning för elektrisk spänning

Arbeten på elektriska komponenter får endast genomföras av ett specialföretag med behörighet.



#### Varning

Risk för kvävning!

Låt inte förpackningsmaterialet ligga framme på ett oaksamt sätt. Det kan utgöra en farlig leksak för barn.



#### Varning

Apparaten är inte en leksak och får inte hamna i barns händer.



#### Varning

Det kan utgå faror från denna apparat om personer som inte undervisats använder den på ett felaktigt eller icke ändamålsenligt sätt! Beakta personalkvalifikationerna!



#### Akta

Håll tillräckligt avstånd från värmekällor.

#### Information

För att undvika skador på apparaten får den inte utsättas för extrema temperaturer, extrem luftfuktighet eller väta.

#### Information

Använd inga starka rengöringsmedel, skurmedel eller lösningsmedel för att rengöra apparaten.

## Information om apparaten

### Beskrivning av apparaten

Med hjälp av vindmätaren kan lufthastigheter beräknas i olika enheter:

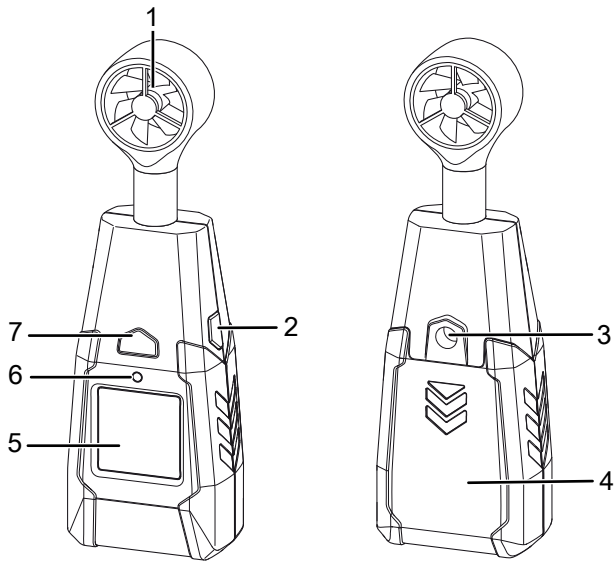
- meter/sekund (m/s)
- kilometer/timme (km/h)
- fot/minut (FPM)
- mil/timme (MPH)
- nautiska mil/timme i knop (KNT)

För bedömningen av mätningarna står dessutom en MAX/AVG-funktion (maximalt och genomsnittligt värde) till förfogande.

Displaybelysningen aktiveras automatiskt vid dåliga ljusförhållanden.

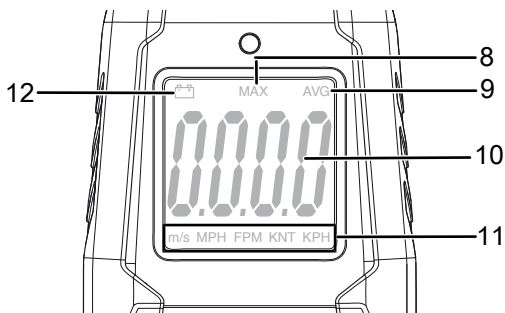
En avstängningsautomatik när apparaten inte används skötar batterierna.

## Bild på apparaten



Nr	Beteckning
1	Vinghjul med sensor
2	Knapp MAX/AVG
3	Stativgänga
4	Lock batterifack
5	Display
6	Belysningssensor
7	Knapp På/Av

## Display



Nr	Beteckning
8	Visning MAX (maximalvärde)
9	Visning AVG (genomsnittligt värde)
10	Visning mätvärde
11	Visning hastighetsenhet
12	Visning batteristatus

## Teknisk information

Parameter	Värde
Modell	BA06
<b>Lufthastighet</b>	
Mätområde	1,10 m/s till 30,00 m/s 216 ft/min till 5900 ft/min 3,96 km/h till 108,0 km/h 2,46 mph till 67,0 mph 2,13 kn till 58,0 kn
Noggrannhet	±3% ±0,30 m/s ±3% ±40 ft/min ±3% ±1,0 km/h ±3% ±0,4 mph ±3% ±0,4 kn
Mätområde upplösning	0,01 m/s 1 ft/min 0,1 km/h 0,1 mph 0,1 kn

## Allmän teknisk information

Mätkvot	ca 1 mätning per sekund
Display	LCD (monokrom)
Maximal drifthöjd	2000 m
Lagringstemperatur	-10 °C till 60 °C (14 °F till 140 °F) vid < 80 % RF (inte kondenserande)
Drifttemperatur	0 °C till 50 °C (32 °F till 122 °F) vid < 80 % RF (inte kondenserande)
Energiförsörjning	1 x 9 V blockbatteri
Avstängning av apparaten	efter ca 15 minuters inaktivitet
Vikt	ca 158 g (med batteri)
Mått (L x B x H)	167 mm x 56 mm x 34 mm

## Leveransomfattning

- 1 x apparat BA06
- 1 x 9 V blockbatteri
- 1 x väska/bältesväska
- 1 x kortanvisning

## Transport och lagring

### Information

Apparaten kan skadas om den förvaras eller transporteras osakkunnigt. Iaktta informationen om apparatens transport och förvaring.

### Transport

Använd väskan som ingår i leveransen för att transportera apparaten och för att skydda den från yttre inverkan.

### Förvaring

Följ följande förvaringsvillkor när apparaten inte används:

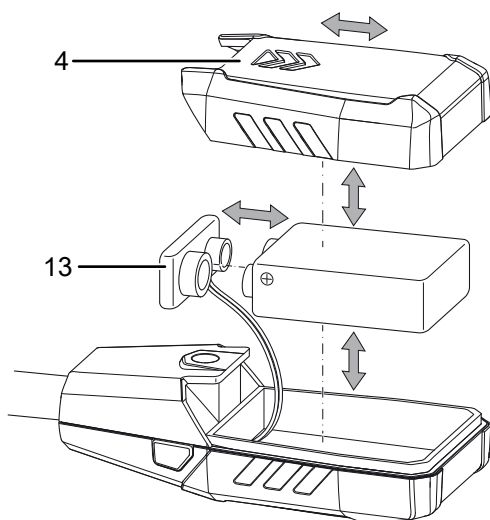
- torrt och skyddat mot frost och hetta
- på en plats skyddad mot damm och direkt solljus
- Eventuellt kan ett dammskydd användas
- förvaringstemperaturen motsvarar Tekniska data
- Ta ut batteriet ur apparaten.

## Drift

### Sätta i batteriet

#### Information

Försäkra dig om att ytan på apparaten är torr och att apparaten är avstängd.



1. Ta bort batterifackets lock (4) från apparaten.
2. Anslut det nya batteriet med batteriklämman (13) med polerna åt rätt håll.
3. Skjut på batterifackets lock (4) igen på apparaten.

### Sätta på och genomföra mätning

1. Tryck på knappen På/Av (7).
  - ⇒ Displayen sätts på och apparaten är redo för drift.
2. Håll in sensorn (1) i det mätområde som ska kontrolleras. Rikta in vinghjulet så exakt som möjligt mot strömningsriktningen.
  - ⇒ Mätvärdet för lufthastigheten visas i realtid.

#### Information:

Beakta att om man flyttar apparaten från en kall till en varm miljö kan följden bli att det bildas kondens på apparatens ledarkretskort. Denna fysikaliska effekt som inte kan undvikas ger en förfalskad mätning. Displayen visar i detta fall inga eller felaktiga mätvärden. Vänta i några minuter tills apparaten har ställt in sig på de förändrade villkoren innan mätningen genomförs.

#### Ställa in enheten för lufthastighet

1. Tryck på knappen *MAX/AVG* (2) i ca 2 sekunder.
  - ⇒ Visningen för hastighetsenheten (11) växlar till nästa enhet.
2. Upprepa detta tills önskad enhet visas i displayen.

#### Visa max.-värde och genomsnittligt värde

1. Tryck kort på knappen *MAX/AVG* (2).
  - ⇒ I displayen visas visningen *MAX* (8) och mätningens max.-värde visas.
2. Tryck återigen på knappen *MAX/AVG* (2) för att visa genomsnittsvärdet.
  - ⇒ I displayen visas visningen *AVG* (9) och mätningens genomsnittsvärde visas.
3. Tryck återigen på knappen *MAX/AVG* (2) för att avaktivera funktionen.

#### Stänga av apparaten

1. Tryck kort på knappen På/Av (7).
  - ⇒ Apparaten stängs av.
  - ⇒ Max.-värdet och genomsnittsvärdet raderas.

## Underhåll och reparation

### Batteribyte

Ett batteribyte är nödvändigt om visningen för batteristatus (12) tänds eller om apparaten inte längre kan startas (se kapitel Sätta i batteriet).

### Rengöring

Rengör apparaten med en fuktig, mjuk och luddfri trasa. Se till att det inte tränger in fukt i huset. Använd inga sprayer, lösningsmedel, alkoholhaltiga rengöringsmedel eller skurmedel, utan endast rent vatten för att fukta trasan.

### Reparation

Gör inga ändringar på apparaten och montera inga reservdelar. Kontakta tillverkaren för reparation eller kontroll av apparaten.

## Fel och störningar

Apparaten har under produktionen flera gånger kontrollerats avseende felfri funktion. Om det ändå skulle förekomma funktionsstörningar måste apparaten kontrolleras enligt följande lista.

Störning	Orsak	Avhjälpling
Apparaten kan inte sättas på längre.	Batteriet är tomt.	Sätt i ett nytt batteri (se kapitel Manövrering).

## Kassering

Avfallshantera alltid förpackningsmaterial miljövänligt och enligt gällande lokala bestämmelser för avfallshantering.



Symbolen med en överstruken soptunna på uttjänt elektrisk eller elektronisk utrustning anges i direktiv 2012/19/EU. Den innebär att denna inte får kasseras i hushållssoporna. För kostnadsfri återlämning finns lokala uppsamlingsplatser för uttjänt elektrisk eller elektronisk utrustning. Adresserna finns att få hos de lokala myndigheterna. I många EU-länder kan du få mer information om återlämningsmöjligheterna på vår webbsida <https://hub.trotec.com/?id=45090>. Kontakta annars ett officiellt återvinningsföretag för uttjänta apparater som är auktoriserat i ditt land.

Genom den separata uppsamlingen av avfall av elektrisk och elektronisk utrustning, ska återanvändning, materialåtervinning resp. andra former av återvinning av avfallsutrustning såväl som negativa följder på miljön och människors hälsa vid kassering av eventuella farliga ämnen i utrustningen, undvikas.



Batterier och ackumulatorer får ej kastas i hushållsavfall, utan måste i enlighet med EUROPAPARLAMENTETS OCH RÅDETS direktiv 2006/66/EG av den 6 september 2006 om batterier och ackumulatorer omhändertas på ett fackmässigt sätt. Avfallshantera batterier och ackumulatorer enligt gällande lagstadgade bestämmelser.

Trotec GmbH

Grebener Str. 7  
D-52525 Heinsberg

☎ +49 2452 962-400

☎ +49 2452 962-200

✉ [info@trotec.com](mailto:info@trotec.com)

[www.trotec.com](http://www.trotec.com)