

BA16

FR

MANUEL D'UTILISATION
ANÉMOMÈTRE À HÉLICE



 TROTEC

Sommaire

Indications sur le manuel d'utilisation 2

Normes de sécurité 2

Informations sur l'appareil 3

Transport et stockage 5

Utilisation 5

Maintenance et réparation 7

Défauts et pannes 7

Élimination 7

Indications sur le manuel d'utilisation

Symboles



Avertissement relatif à la tension électrique
Ce symbole indique que la tension électrique cause des risques pour la vie et la santé des personnes.



Avertissement
Cette mention d'avertissement indique un risque moyen qui peut entraîner des blessures graves ou mortelles s'il n'est pas évité.



Attention
Cette mention d'avertissement indique un risque faible qui peut entraîner des blessures bénignes ou moyennes s'il n'est pas évité.

Remarque
Cette mention d'avertissement indique des informations importantes (par ex. dommages matériels), mais aucun danger.



Info
Les indications présentant ce symbole vous aident à exécuter vos tâches rapidement et en toute sécurité.



Observer le mode d'emploi
Les indications présentant ce symbole vous indiquent qu'il est nécessaire de respecter le manuel d'utilisation.

Vous pouvez télécharger la dernière version du manuel d'utilisation et la déclaration de conformité UE sur le lien suivant :



BA16



<https://hub.trotec.com/?id=40844>

Normes de sécurité

Veillez lire attentivement le présent manuel avant la mise en service ou l'utilisation de l'appareil et conservez-le à proximité immédiate du site d'installation ou de l'appareil même.



Avertissement

Lisez toutes les consignes de sécurité et toutes les instructions.

Le non-respect des consignes de sécurité risque de causer une électrocution, de provoquer un incendie ou de causer des blessures graves.

Conservez toutes les consignes de sécurité et toutes les instructions pour pouvoir vous y reporter ultérieurement.

- N'utilisez pas et ne placez pas l'appareil dans les pièces ou les zones présentant un risque d'explosion.
- N'utilisez pas l'appareil dans les atmosphères agressives.
- Ne plongez pas l'appareil sous l'eau. Ne laissez aucun liquide pénétrer à l'intérieur de l'appareil.
- L'utilisation de l'appareil n'est permise que dans les environnements secs et jamais sous la pluie ou par une humidité relative de l'air supérieure aux conditions admissibles de fonctionnement.
- Protégez l'appareil du rayonnement direct et permanent du soleil.
- N'exposez pas l'appareil à de fortes vibrations.
- Ne retirez aucun signal de sécurité, autocollant ni étiquette de l'appareil. Tous les signaux de sécurité, autocollants et étiquettes doivent être conservés de manière à rester lisibles.
- L'appareil ne doit pas être ouvert.
- N'essayez jamais de recharger des piles non prévues à cet effet.
- N'utilisez pas ensemble des piles de types différents ni des piles neuves et des piles usagées.
- Placez les piles dans le compartiment à piles en respectant les polarités.

- Retirez les piles usagées de l'appareil. Les piles contiennent des substances dangereuses pour l'environnement. Éliminez les piles conformément à la législation nationale en vigueur (voir chapitre « Élimination »).
- Retirez la fiche électrique de l'appareil lorsque vous n'utilisez pas l'appareil pendant une longue période.
- Ne court-circuitez jamais les bornes d'alimentation dans le compartiment à piles.
- N'avez pas de pile ! Une pile avalée peut déclencher, en l'espace de 2 heures, des brûlures internes graves. Les brûlures chimiques peuvent être mortelles !
- Si vous pensez qu'une pile a été avalée ou introduite de toute autre manière dans le corps, consultez immédiatement un médecin !
- Tenez les piles neuves ou usagées hors de portée des enfants, de même qu'un compartiment à piles ouvert.
- Observez les conditions d'entreposage et de fonctionnement (voir « Caractéristiques techniques »).

Utilisation conforme

Utilisez l'appareil exclusivement pour la mesure de la vitesse, de la température, de l'humidité et du débit de l'air dans les limites de la plage de mesure indiquée dans les caractéristiques techniques. Veuillez observer les caractéristiques techniques et les respecter.

Pour utiliser l'appareil de manière adéquate, utilisez uniquement les accessoires homologués de Trotec ou les pièces de rechange de Trotec.

Utilisations non conformes prévisibles

N'utilisez pas l'appareil dans les zones explosives ni pour effectuer des mesures dans les liquides, pas plus que sur les pièces sous tension.

Il est interdit de modifier, compléter ou altérer l'appareil de quelque manière que ce soit.

Qualification du personnel

Toute personne utilisant le présent appareil doit :

- avoir lu et compris le manuel d'utilisation, et notamment le chapitre Normes de sécurité.

Risques résiduels



Avertissement relatif à la tension électrique

Risque d'électrocution provoquée par la pénétration de liquide dans le boîtier !

Ne plongez pas l'appareil et les accessoires dans l'eau. Veuillez à éviter la pénétration d'eau ou d'autres liquides dans le boîtier.



Avertissement relatif à la tension électrique

Toute intervention au niveau des composants électriques est à réaliser exclusivement par une entreprise spécialisée !



Avertissement

Danger de suffocation !

Veuillez ne pas laisser traîner les emballages vides. Ils pourraient être dangereux pour les enfants.



Avertissement

L'appareil n'étant pas un jouet, il n'est pas adapté aux enfants.



Avertissement

L'utilisation de l'appareil peut comporter un risque s'il est utilisé par des personnes non compétentes ou en cas d'utilisation non conforme ou non conventionnelle ! Observez les qualifications requises pour le personnel.



Attention

Tenez l'appareil à l'écart de sources de chaleur.

Remarque

N'exposez pas l'appareil à l'humidité ou à des températures extrêmes afin d'éviter de le détériorer.

Remarque

N'utilisez pas de nettoyeurs agressifs, abrasifs ou décapants pour nettoyer l'appareil.

Informations sur l'appareil

Description de l'appareil

L'anémomètre BA16 permet de mesurer simultanément la température et la vitesse de l'air.

La température est mesurée en °C ou en °F à l'aide d'une thermistance intégrée.

La vitesse de l'air peut être affichée dans les unités suivantes :

- m/s
- km/h
- ft/min
- mph
- nœuds
- m³/min (CMM)

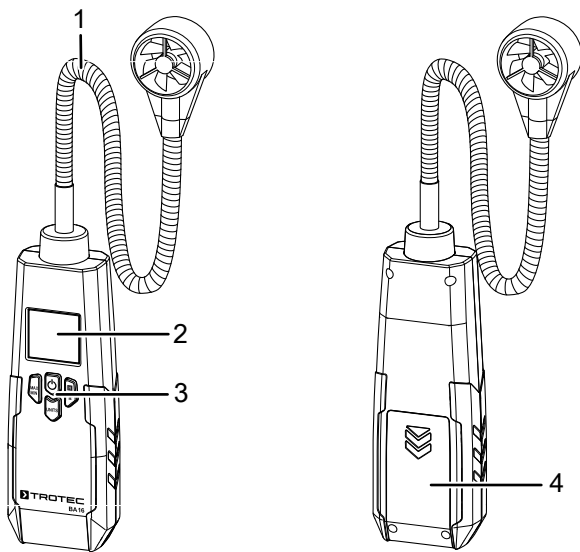
Le capteur est placé dans une sonde dite à col de cygne afin de pouvoir également procéder à des mesures dans des endroits difficiles d'accès.

En outre, une fonction Hold et une fonction Max/Min sont disponibles pour permettre l'analyse des mesures effectuées.

Si nécessaire, il est possible d'éclairer l'écran.

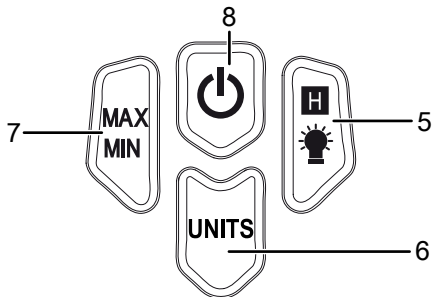
L'arrêt automatique de l'appareil permet d'économiser la pile lorsque celui-ci n'est pas utilisé.

Représentation de l'appareil



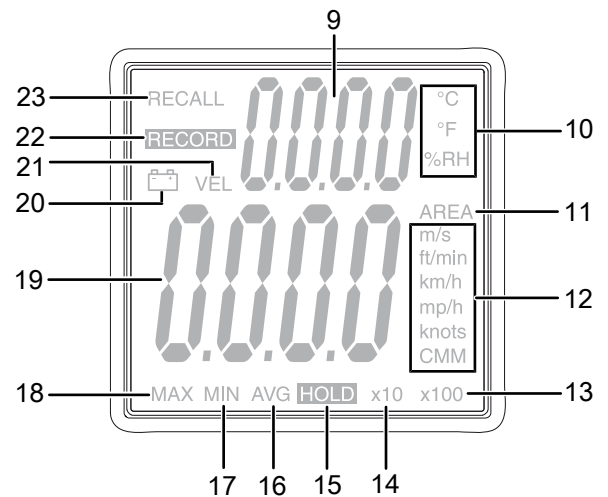
N°	Désignation
1	Capteur de mesure avec support flexible
2	Écran
3	Éléments de commande
4	Compartiment à pile avec couvercle

Éléments de commande



N°	Désignation
5	Touche <i>HOLD</i> /Éclairage
6	Touche <i>UNITS</i>
7	Touche <i>MAX/MIN</i>
8	Touche Marche/arrêt

Écran



N°	Désignation
9	Affichage valeur de mesure température
10	Affichage unité de température
11	Affichage <i>AREA</i>
12	Affichage unité de vitesse et de débit
13	Affichage valeur de mesure multipliée par 100
14	Affichage valeur de mesure multipliée par 10
15	Affichage <i>HOLD</i>
16	Affichage <i>AVG</i>
17	Affichage <i>MIN</i>
18	Affichage <i>MAX</i>
19	Affichage valeur de mesure vitesse
20	Symbole d'état de la pile
21	Affichage <i>VEL</i>
22	Affichage <i>RECORD</i>
23	Affichage <i>RECALL</i>

Caractéristiques techniques

Paramètre	Valeur
Modèle	BA16
Température	
Plage de mesure	de -10 à 60 °C (de 14 à 140 °F)
Précision	±1,5 °C (3,0 °F)
Résolution de la plage de mesure	0,1 °C (0,1 °F)
Vitesse de l'air	
Plage de mesure	de 1,00 à 30,00 m/s de 196 à 5 900 ft/min de 3,6 à 108,0 km/h de 2,2 mph à 67,0 mph de 1,9 kn à 58,0 kn
Précision	±3 % ±0,20 m/s ±3 % ±40 ft/min ±3 % ±0,8 km/h ±3 % ±0,4 mph ±3 % ±0,4 kn
Résolution de la plage de mesure	0,01 m/s 1 ft/min 0,1 km/h 0,1 mph 0,1 kn
Caractéristiques techniques générales	
Température de stockage	de 20 à 60 °C (de -4 °F à 140 °F) à < 80 % HR (sans condensation)
Température de fonctionnement	de 0 à 50 °C (de 32 à 122 °F) à < 80 % HR (sans condensation)
Alimentation électrique	1 pile bloc 9 V
Arrêt automatique	au bout d'environ 15 minutes d'inactivité
Indice de protection	IP40
Poids	env. 263 g (avec pile)
Dimensions (H x l x P)	162 mm x 54 mm x 32 mm
Longueur de la sonde à col de cygne	360 mm

Contenu de la livraison

- 1 BA16
- 1 pile bloc 9 V
- 1 mallette de transport
- 1 notice succincte

Transport et stockage

Remarque

L'appareil peut s'endommager si vous le transportez ou l'entreposez de manière inappropriée.

Observez les informations relatives au transport et à l'entreposage de l'appareil.

Transport

Utilisez une mallette adaptée au transport de l'appareil afin de le protéger contre les influences extérieures.

Stockage

Observez les conditions de stockage suivantes lorsque vous n'utilisez pas l'appareil :

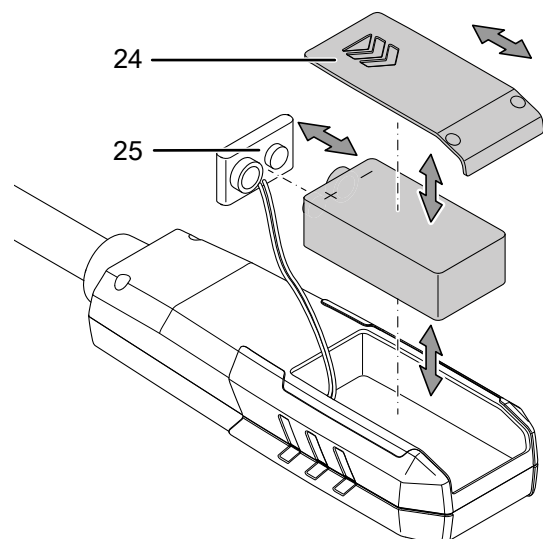
- au sec et protégé du gel et de la chaleur
- dans un endroit protégé de la poussière et de l'exposition directe du soleil
- Rangez-le dans la mallette de transport de l'appareil fournie afin de le protéger.
- la température de stockage correspond aux valeurs indiquées dans les Caractéristiques techniques

Utilisation

Mise en place de la pile

Remarque

Assurez-vous que la surface de l'appareil est sèche et que l'appareil est éteint.



1. Retirez le couvercle (24) en le faisant glisser.
2. Raccordez la nouvelle pile avec le clip de pile (25) en respectant la polarité.
3. Remettez le couvercle (24) en place sur l'appareil en le faisant glisser.

Mise en marche et exécution des mesures

1. Appuyez sur la touche Marche/arrêt (8) pendant 3 secondes environ.
⇒ L'écran s'allume et l'appareil est prêt à fonctionner.
2. Tenez le capteur (1) dans la zone où la mesure doit être effectuée. Idéalement, l'hélice devrait être orientée de manière à être parfaitement perpendiculaire au flux.
⇒ Les valeurs de température et de vitesse de l'air sont affichées en temps réel.

Indication :

Veillez noter que le passage d'un endroit froid à un endroit chaud peut entraîner la formation de condensation sur la platine conductrice de l'appareil. Cet effet physique inévitable fausse les mesures. Dans ce cas, l'écran n'indique aucune valeur ou une valeur erronée. Attendez quelques minutes avant d'effectuer une mesure, afin que l'appareil s'adapte au changement de conditions.

Activation et désactivation de l'éclairage de l'écran

1. Appuyez sur la touche *HOLD*/Éclairage (5) pendant 2 secondes environ.
⇒ L'éclairage de l'écran s'allume.
2. Appuyez de nouveau sur la touche *HOLD*/Éclairage (5) pendant 2 secondes environ.
⇒ L'éclairage de l'écran s'éteint.

Réglage de l'unité de température

1. Appuyez sur la touche *UNITS* (6) pendant 3 secondes environ.
⇒ Selon le pré-réglage, l'affichage de la température (10) passe à °C ou à °F.

Réglage de l'unité de vitesse de l'air

1. Appuyez sur la touche *UNITS* (6) jusqu'à ce que l'unité désirée s'affiche sur l'écran.

Saisie de la section pour la mesure du débit volumique

Afin d'obtenir un débit volumique (CMM) précis, il est nécessaire de saisir la section de l'ouverture à vérifier avant de commencer la mesure. Pour cela, utilisez la fonction *AREA*. La section doit être indiquée en m². Pour entrer la section, procédez de la manière suivante :

1. Éteignez l'appareil.
2. Appuyez sur la touche *HOLD*/Éclairage (5) et maintenez-la enfoncée pendant que vous rallumez l'appareil.
⇒ L'affichage *SET AREA* apparaît sur l'écran.
3. Appuyez sur la touche *MAX/MIN* (7).
⇒ La décimale est déplacée.
4. Appuyez sur la touche *HOLD*/Éclairage (5).
⇒ L'affichage sur l'écran passe d'un chiffre à l'autre.
5. Appuyez sur la touche *UNITS* (6).
⇒ La valeur du chiffre sélectionné est modifiée.
6. Répétez les étapes 4 et 5 jusqu'à que la valeur désirée soit réglée.
7. Éteignez l'appareil.
⇒ La section réglée sera utilisée pour le calcul du débit volumique à partir de la prochaine mise en marche.

Affichage des valeurs maximum et minimum

1. Appuyez sur la touche *MAX/MIN* (7).
⇒ L'affichage *RECORD* (22) apparaît sur l'écran.
2. Appuyez à nouveau sur la touche *MAX/MIN* (7) pour commuter entre les valeurs minimum et maximum.
⇒ L'affichage *MAX* (18) apparaît sur l'écran.
⇒ L'actionnement de la touche *MAX/MIN* (7) permet de lancer une nouvelle mesure. La valeur qui est alors affichée sert de valeur de référence.
⇒ Fonction *MAX* : La valeur maximum de l'intervalle de mesure nouvellement démarré est affichée. Aucune valeur inférieure à la valeur affichée n'est affichée.
3. Appuyez à nouveau sur la touche *MAX/MIN* (7).
⇒ L'affichage *MIN* (17) apparaît sur l'écran.
⇒ L'actionnement de la touche *MAX/MIN* (7) permet de lancer une nouvelle mesure. La valeur qui est alors affichée sert de valeur de référence.
⇒ Fonction *MIN* : La valeur minimum de l'intervalle de mesure nouvellement démarré est affichée. Aucune valeur supérieure à la valeur affichée n'est affichée.
4. Appuyez sur la touche *MAX/MIN* (7) pendant 3 secondes environ pour arrêter la fonction.
⇒ Les valeurs stockées dans la mémoire tampon sont supprimées.

Utilisation de la fonction HOLD

1. Appuyez sur la touche *HOLD*/Éclairage (5).
⇒ La valeur actuelle est gelée sur l'écran.
2. Appuyez à nouveau sur la touche *HOLD*/Éclairage (5).
⇒ L'écran affiche à nouveau la valeur de mesure actuelle.

Désactivation la fonction d'arrêt automatique

Par défaut, l'arrêt automatique est activé. L'appareil s'éteint automatiquement au bout de 15 minutes d'inactivité. Pour désactiver l'arrêt automatique, procédez de la manière suivante :

- ✓ L'appareil est éteint.
- 1. Lors de la mise en marche de l'appareil, appuyez en plus sur la touche *UNITS* (6).
⇒ L'affichage *disAPO* apparaît sur l'écran.
⇒ L'arrêt automatique est désactivé.



Info

Notez que l'arrêt automatique sera automatiquement réactivé à la prochaine mise en service de l'appareil. Déactivez à nouveau l'arrêt automatique en procédant comme indiqué si vous ne souhaitez pas l'utiliser.

Arrêt de l'appareil

1. Appuyez brièvement sur la touche Marche/arrêt (8).
⇒ L'appareil s'éteint.
⇒ Les valeurs maximum et minimum enregistrées sont effacées.

Maintenance et réparation

Remplacement des piles

Il est nécessaire de remplacer la pile lorsque le symbole d'état de la pile (20) s'allume ou qu'il est impossible d'allumer l'appareil (voir chapitre « Mise en place de la pile »).

Nettoyage

Nettoyez l'appareil avec un chiffon humide, doux et non pelucheux. Veillez à ce qu'aucune humidité ne pénètre dans le boîtier. N'utilisez pas d'aérosol, de solvant, de nettoyant à base d'alcool ni de produit abrasif pour nettoyer l'appareil, mais uniquement un chiffon imbibé d'eau claire.

Dépannage

Veillez ne pas modifier l'appareil, ni monter des pièces de rechange. Veuillez vous adresser au fabricant pour faire dépanner ou contrôler l'appareil.

Défauts et pannes

Dans le cadre de sa production, le bon fonctionnement de l'appareil a été contrôlé à plusieurs reprises. Malgré tout, si l'appareil devait présenter des dysfonctionnements, contrôlez-le en vous conformant à la liste suivante :

Défaut	Cause	Remède
Impossible de mettre l'appareil en marche.	La pile est vide.	Mettre en place une nouvelle pile (voir chapitre « Utilisation »).
L'appareil affiche des valeurs de débit volumique improbables.	La section de l'ouverture n'a pas été saisie ou la valeur entrée est incorrecte.	Déterminer la section de l'ouverture (en m ²) et la saisir (voir chapitre « Utilisation »).

Élimination

Éliminez toujours le matériel d'emballage en respectant les impératifs écologiques et conformément aux prescriptions de gestion des déchets locaux applicables.



Le pictogramme représentant une poubelle barrée, apposé sur un appareil électrique ou électronique, signifie que celui-ci ne doit pas être éliminé en fin de vie avec les ordures ménagères. Des points de collecte gratuits pour les appareils électriques ou électroniques usagés sont à votre disposition à proximité de chez vous. Les autorités de votre ville ou de votre commune peuvent vous en fournir les adresses. Pour de nombreux pays de l'UE, vous trouverez sur la page Internet <https://hub.trotec.com/?id=45090> des informations sur d'autres possibilités de prise en charge. Sinon, adressez-vous à une entreprise homologuée dans votre pays pour le recyclage et l'élimination des appareils électriques usagés.

La collecte séparée des appareils électriques et électroniques usagés permet leur réutilisation éventuelle, le recyclage des matériaux constitutifs et les autres formes de recyclage tout en évitant les conséquences négatives pour l'environnement et la santé des produits dangereux qu'ils sont susceptibles de contenir.



Les piles usagées et les batteries ne doivent pas être jetées avec les ordures ménagères, mais être éliminées conformément à la directive européenne 2006/66/CE DU PARLEMENT ET DU CONSEIL EUROPEEN du 6 septembre 2006 relative aux piles, aux piles rechargeables, aux accumulateurs et aux batteries. Veuillez éliminer les piles et les batteries conformément aux dispositions légales en vigueur.

Valable uniquement en France



Trotec GmbH

Grebbener Str. 7
D-52525 Heinsberg

☎ +49 2452 962-400

☎ +49 2452 962-200

✉ info@trotec.com

www.trotec.com