

**BA30WP**

**FR**

TRADUCTION DE LA NOTICE  
ORIGINALE  
ANÉMOMÈTRE À FIL THERMIQUE  
À COMMANDE VIA SMARTPHONE



 **TROTEC**

**Sommaire**

Remarques concernant la notice ..... 2

Normes de sécurité ..... 2

Informations sur l'appareil ..... 4

Transport et stockage ..... 5

Utilisation ..... 6

Maintenance et réparation ..... 14

Défauts et pannes ..... 14

Élimination ..... 15

Déclaration de conformité ..... 15

**Remarques concernant la notice**

**Symboles**



**Avertissement relatif à la tension électrique**

Ce symbole indique que la tension électrique cause des risques pour la vie et la santé des personnes.



**Avertissement**

Cette mention d'avertissement indique un risque moyen qui peut entraîner des blessures graves ou mortelles s'il n'est pas évité.



**Attention**

Cette mention d'avertissement indique un risque faible qui peut entraîner des blessures bénignes ou moyennes s'il n'est pas évité.

**Remarque**

Cette mention d'avertissement indique des informations importantes (par ex. dommages matériels), mais aucun danger.



**Info**

Les indications présentant ce symbole vous aident à exécuter vos tâches rapidement et en toute sécurité.



**Observer le mode d'emploi**

Ce symbole souligne la nécessité d'observer le manuel d'utilisation.

Vous pouvez télécharger la dernière version de ce manuel et la déclaration de conformité UE sur le lien suivant :



BA30WP



<https://hub.trotec.com/?id=43337>

**Normes de sécurité**

**Veillez lire attentivement le présent manuel avant la mise en service ou l'utilisation de l'appareil et conservez-le à proximité immédiate du site d'installation ou de l'appareil même.**



**Avertissement**

**Lisez toutes les consignes de sécurité et toutes les instructions.**

Le non-respect des consignes de sécurité risque de causer une électrocution, de provoquer un incendie ou de causer des blessures graves.

**Conservez toutes les consignes de sécurité et toutes les instructions pour pouvoir vous y reporter ultérieurement.**

- N'utilisez pas et ne placez pas l'appareil dans les pièces ou les zones présentant un risque d'explosion.
- N'utilisez pas l'appareil dans les atmosphères agressives.
- Ne plongez pas l'appareil sous l'eau. Ne laissez aucun liquide pénétrer à l'intérieur de l'appareil.
- L'utilisation de l'appareil n'est permise que dans les environnements secs et jamais sous la pluie ou par une humidité relative de l'air supérieure aux conditions admissibles de fonctionnement.
- Protégez l'appareil du rayonnement direct et permanent du soleil.
- N'exposez pas l'appareil à de fortes vibrations.
- Ne retirez aucun signal de sécurité, autocollant ni étiquette de l'appareil. Tous les signaux de sécurité, autocollants et étiquettes doivent être conservés de manière à rester lisibles.
- L'appareil ne doit pas être ouvert.
- N'essayez jamais de recharger des piles non prévues à cet effet.
- N'utilisez pas ensemble des piles de types différents ni des piles neuves et des piles usagées.
- Placez les piles dans le compartiment à piles en respectant les polarités.

- Retirez les piles usagées de l'appareil. Les piles contiennent des substances dangereuses pour l'environnement. Éliminez les piles conformément à la législation nationale en vigueur (voir chapitre « Élimination »).
- Retirez la fiche électrique de l'appareil lorsque vous n'utilisez pas l'appareil pendant une longue période.
- Ne court-circuitez jamais les bornes d'alimentation dans le compartiment à piles.
- N'avez pas de pile ! Une pile avalée peut déclencher, en l'espace de 2 heures, des brûlures internes graves. Les brûlures chimiques peuvent être mortelles !
- Si vous pensez qu'une pile a été avalée ou introduite de toute autre manière dans le corps, consultez immédiatement un médecin !
- Tenez les piles neuves ou usagées hors de portée des enfants, de même qu'un compartiment à piles ouvert.
- Observez les conditions d'entreposage et de fonctionnement (voir « Caractéristiques techniques »).

### Utilisation conforme

Utilisez l'appareil en combinaison avec un terminal compatible avec l'application MultiMeasure Mobile de Trotec sur lequel elle est installée.

Utilisez l'appareil exclusivement pour la mesure de la vitesse, du débit volumique, de la température de l'air et de l'humidité relative dans les limites de la plage de mesure indiquée dans les caractéristiques techniques. Veuillez observer les caractéristiques techniques et les respecter.

Le pilotage et l'analyse des valeurs de mesure ont lieu dans le terminal à travers l'application MultiMeasure Mobile de Trotec.

Dans l'application, les données récoltées par l'appareil peuvent être représentées – au choix sous forme numérique ou graphique –, enregistrées ou transmises.

Pour utiliser l'appareil de manière adéquate, utilisez uniquement les accessoires homologués de Trotec ou les pièces de rechange de Trotec.

### Utilisations non conformes prévisibles

N'utilisez pas l'appareil dans les zones explosives ni pour effectuer des mesures dans les liquides ou sur les pièces sous tension.

Les ondes radio sont en mesure d'affecter l'exploitation des appareils médicaux et d'occasionner des dysfonctionnements. N'utilisez pas l'appareil à proximité des appareils médicaux ni à l'intérieur des établissements de soins.

Les personnes porteuses d'un stimulateur cardiaque doivent respecter une distance d'au moins 20 cm entre le stimulateur cardiaque et l'appareil.

D'autre part, n'utilisez pas l'appareil à proximité d'installations à commande automatique comme les systèmes d'alarme ou les portes automatiques. Les ondes radio sont en mesure d'affecter l'exploitation de ces appareils et d'occasionner des dysfonctionnements. Assurez-vous que l'utilisation de votre appareil n'entraîne pas de dysfonctionnement d'autres appareils.

Il est interdit de modifier, compléter ou altérer l'appareil de quelque manière que ce soit.

### Qualification du personnel

Toute personne utilisant le présent appareil doit :

- avoir lu et compris la notice d'instructions, et notamment le chapitre « Sécurité ».

### Signaux de sécurité et étiquettes sur l'appareil

#### Remarque

N'enlevez aucun signal de sécurité, autocollant ni étiquette de l'appareil. Tous les signaux de sécurité, autocollants et étiquettes doivent être conservés de manière à rester lisibles.

Les signaux de sécurité et étiquettes suivants sont apposés sur l'appareil :



#### Attention : champ magnétique

Les consignes accompagnées de ce symbole indiquent l'existence de risques pour la vie et la santé des personnes du fait d'un champ magnétique.



#### Dysfonctionnement ou détérioration de stimulateurs cardiaques et de défibrillateurs implantés du fait de l'appareil

Ce symbole vous indique que l'appareil doit être maintenu à distance des stimulateurs cardiaques et des défibrillateurs implantés.

### Risques résiduels



#### Avertissement relatif à la tension électrique

Risque d'électrocution provoquée par la pénétration de liquide dans le boîtier !

Ne plongez pas l'appareil et les accessoires dans l'eau. Veillez à éviter la pénétration d'eau ou d'autres liquides dans le boîtier.



#### Avertissement relatif à la tension électrique

Toute intervention au niveau des composants électriques est à réaliser exclusivement par une entreprise spécialisée !



**Avertissement**

**Champ magnétique !**



L'aimant de fixation peut avoir une influence sur les stimulateurs cardiaques et les défibrillateurs implantés. Maintenez toujours une distance minimum de 20 cm entre l'appareil et les stimulateurs cardiaques et les défibrillateurs implantés. Les porteurs de stimulateurs cardiaques ou de défibrillateurs implantés ne doivent en aucun cas transporter l'appareil dans la poche de poitrine.



**Avertissement**

**Détérioration ou perte de données du fait de champ magnétique !**

L'appareil ne doit pas être entreposé, porté ni utilisé à proximité de supports de données ou d'appareils électroniques tels que disques durs, téléviseurs, compteurs à gaz ou cartes de crédit. Il existe un risque de perte de données ou de détérioration. Respectez donc une distance de sécurité minimum de 1 m environ.



**Avertissement**

**Danger de suffocation !**  
Veuillez ne pas laisser traîner les emballages vides. Ils pourraient être dangereux pour les enfants.



**Avertissement**

L'appareil n'étant pas un jouet, il n'est pas adapté aux enfants.



**Avertissement**

L'utilisation de l'appareil peut comporter un risque s'il est utilisé par des personnes non compétentes ou en cas d'utilisation non conforme ou non conventionnelle ! Observez les qualifications requises pour le personnel.



**Attention**

Tenez l'appareil à l'écart de sources de chaleur.

**Remarque**

N'exposez pas l'appareil à l'humidité ou à des températures extrêmes afin d'éviter de le détériorer.

**Remarque**

N'utilisez pas de nettoyants agressifs, abrasifs ou décapants pour nettoyer l'appareil.

**Informations sur l'appareil**

**Description de l'appareil**

L'anémomètre à fil thermique permet, en combinaison avec l'application MultiMeasure Mobile de Trotec, la mesure de la vitesse du flux d'air, du débit d'air, de la température de l'air et de l'humidité relative.

Pour une mesure individuelle, la valeur de mesure peut être actualisée aussi bien par l'intermédiaire de l'application que par une brève pression sur la touche « Mesure » de l'appareil.

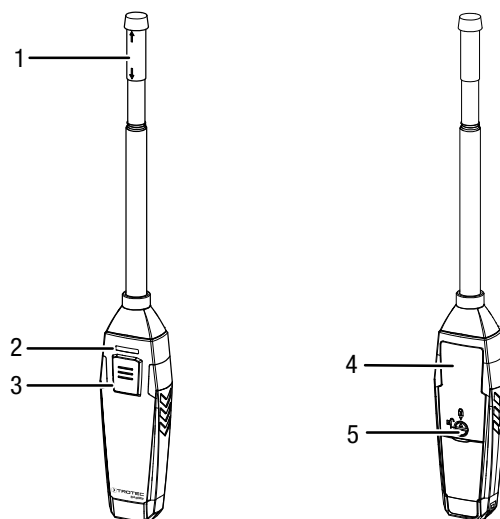
Outre la fonction gel de l'affichage, l'appareil de mesure permet l'affichage des valeurs minimum, maximum et moyenne ainsi que l'exécution de séries de mesures.

De plus, vous pouvez définir dans l'application, pour tous les paramètres mesurés avec l'appareil, des seuils d'alarme MAX et MIN.

Les résultats de mesure peuvent être visualisés et enregistrés sur le terminal, aussi bien sous forme numérique que graphique. Ensuite, les valeurs de mesure peuvent être transmises en tant que fichiers PDF ou Excel.

L'application dispose en outre d'une fonction rapport, d'un organisateur, d'une gestion des clients et d'autres fonctions d'analyse. Les mesures et les données d'un projet peuvent même être partagées avec des collègues et, si MultiMeasure Studio Professional est installé sur un PC, intégrées dans un rapport professionnel, avec les modèles de texte et de rapport correspondants, pour les domaines d'application les plus variés.

**Représentation de l'appareil**



N°	Désignation
1	Sonde de mesure
2	LED
3	Touche <i>Marche/Arrêt/Mesure</i>
4	Compartiment à piles avec couvercle
5	Fermeoir

## Caractéristiques techniques

Paramètre	Valeur
Modèle	BA30WP
<b>Vitesse du flux d'air</b>	
Plage de mesure	0 m/s à 30 m/s 0 km/h à 108 km/h 0 ft/min à 5900 ft/min 0 mph à 67 mph 0 kn à 58 kn
Précision	$\pm(5\% + 0,1)$ m/s à $< 5$ m/s $\pm(5\% + 0,3)$ m/s à $\geq 5$ m/s
Résolution	0,01 m/s 0,1 km/h 1 ft/min 0,1 mph 0,1 kn
<b>la température</b>	
Plage de mesure	-20 °C à 60 °C / -4 °F à 140 °F
Précision	$\pm 0,8$ °C (de -20 °C à 0 °C / -4 °F à 32 °F) $\pm 0,5$ °C (de 0 °C à 60 °C / 32 °F à 140 °F)
Résolution	0,1 °C / 0,1 °F
<b>Humidité relative</b>	
Plage de mesure	0 à 99,9 % HR
Précision	$\pm 3,5$ % HR (de 20 % à 80 % HR) $\pm 5$ % HR (de 0 % à 20 % et 80 % à 100 % HR)
Résolution	0,1 % HR
<b>Caractéristiques techniques générales</b>	
Standard Bluetooth	Bluetooth 4.0, Low Energy
Plage de fréquence Bluetooth	2,4 GHz
Puissance d'émission max. Bluetooth	10 dBm
Portée	environ 10 m (en fonction de l'environnement)
Température de stockage	-10 °C à 60 °C à $< 90$ % HR sans condensation
Température de fonctionnement	-20 °C à 50 °C / -4 °F à 122 °F
Alimentation électrique	3 piles 1,5 V type AAA
Arrêt automatique	au bout d'environ 3 minutes en l'absence d'activité sur la liaison Bluetooth
Indice de protection	IP40
Poids	122 g

Paramètre	Valeur
Sonde télescopique	de 170 mm à 375 mm environ
Dimensions (longueur x largeur x hauteur)	22 mm x 36 mm x 320 / 555 mm

### Composition de la fourniture

- 1 BA30WP
- 3 piles 1,5 V AAA
- 1 dragonne
- 1 notice succincte

### Transport et stockage

#### Remarque

L'appareil peut s'endommager si vous le transportez ou l'entreposer de manière inappropriée.

Observez les informations relatives au transport et à l'entreposage de l'appareil.



#### Avertissement

#### Détérioration ou perte de données du fait de champ magnétique !

L'appareil ne doit pas être entreposé, porté ni utilisé à proximité de supports de données ou d'appareils électroniques tels que disques durs, téléviseurs, compteurs à gaz ou cartes de crédit.

Il existe un risque de perte de données ou de détérioration. Respectez donc une distance de sécurité minimum de 1 m environ.

### Transport

Transportez l'appareil au sec et protégé, par exemple dans un sac approprié, afin d'éviter les effets des influences extérieures.

### Stockage

Observez les conditions de stockage suivantes lorsque vous n'utilisez pas l'appareil :

- au sec et protégé du gel et de la chaleur
- dans un endroit protégé de la poussière et de l'exposition directe du soleil
- la température de stockage correspond aux valeurs indiquées dans les caractéristiques techniques
- Les piles sont retirées de l'appareil

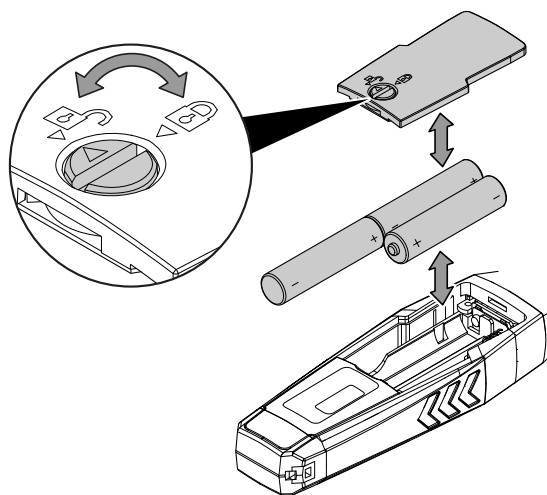
## Utilisation

### Mise en place des piles

#### Remarque

Assurez-vous que la surface de l'appareil est sèche et que l'appareil est éteint.

1. Déverrouillez le compartiment à piles en tournant le fermoir (5) de manière à ce que la flèche qu'il porte pointe vers le cadenas ouvert.
2. Enlevez le couvercle du compartiment à piles (4).
3. Insérez les piles (3 piles AAA) dans le compartiment à piles en respectant les polarités.
4. Remettez le couvercle en place sur le compartiment à piles.
5. Verrouillez le compartiment à piles en tournant le fermoir (5) de manière à ce que la flèche qu'il porte pointe vers le cadenas fermé.



### L'application MultiMeasure Mobile



Installez l'application MultiMeasure Mobile de Trotec sur le terminal que vous voulez utiliser en combinaison avec l'appareil.

#### Info

Certaines fonctions de l'application ont besoin d'accéder à votre position géographique et nécessitent une connexion Internet active.

L'application est disponible chez Google Play et dans l'App-Store Apple ainsi que par l'intermédiaire du lien suivant :



<https://hub.trotec.com/?id=43083>

## Mise en service

### Info

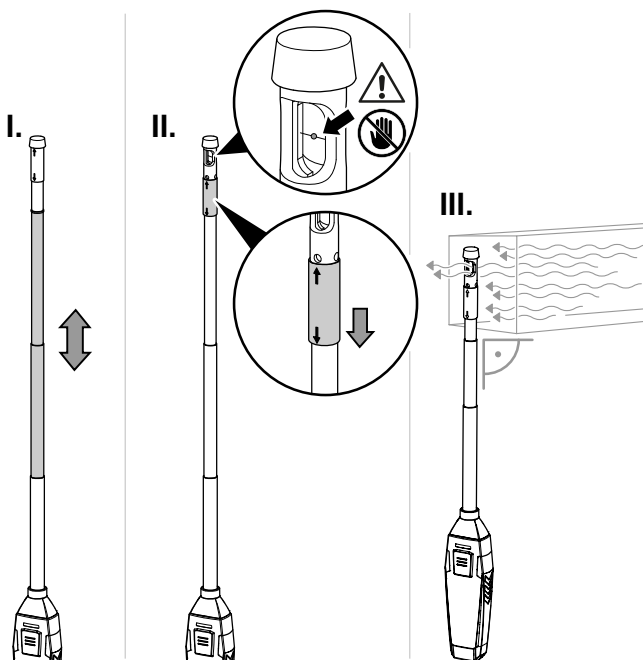
Avant la première mesure, donnez au capteur appSensor un délai d'environ 10 minutes pour qu'il « s'acclimate » aux conditions ambiantes.

### Remarque

Le capteur de mesure est constitué d'un fil ultra-fin et qui est par conséquent fragile. Ne touchez pas le capteur. Protégez le capteur des influences extérieures en faisant toujours coulisser le cache de protection vers l'extrémité de la sonde lorsque vous ne l'utilisez pas. N'utilisez jamais le capteur de mesure comme levier et ne le faites jamais passer en force à travers quoi que ce soit. Vous risqueriez de casser la sonde de mesure.

Mettez le capteur appSensor en service de la manière suivante :

1. Réglez la sonde télescopique à la longueur désirée.
2. Faites coulisser le cache de protection du capteur appSensor de manière à faire apparaître le capteur de mesure.  
⇒ L'air peut alors circuler autour de la sonde.
3. Tenez le capteur à angle droit dans le flux d'air.  
L'exactitude de la mesure est ainsi assurée.



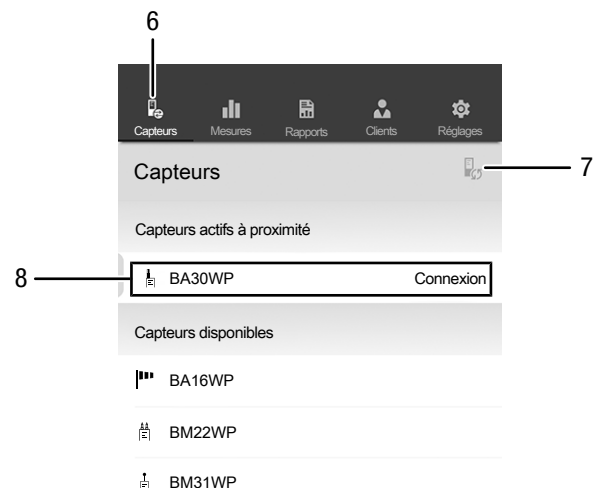
## Connexion avec le capteur appSensor

### Info

L'application peut être connectée à plusieurs capteurs appSensor différents ou du même type et enregistrer plusieurs mesures en parallèle.

Pour connecter le capteur appSensor au terminal, procédez de la manière suivante :

- ✓ L'application MultiMesure Mobile de Trotec est installée.
  - ✓ Bluetooth est activé sur votre terminal.
1. Lancez l'application MultiMesure Mobile de Trotec sur votre terminal.
  2. Allumez le capteur appSensor en appuyant trois fois brièvement sur le bouton *Marche/Arrêt/Mesure* (3).  
⇒ La LED (2) clignote en jaune.
  3. Appuyez sur le bouton *Capteurs* (6) sur le terminal.  
⇒ La vue d'ensemble des capteurs s'affiche.
  4. Appuyez sur le bouton *Actualiser* (7).  
⇒ Si le mode balayage n'était pas déjà automatiquement activé, le bouton *Actualiser* (7) passe du gris au noir. Le terminal recherche tous les capteurs appSensor disponibles.
  5. Appuyez sur le bouton *Connexion* (8) afin de connecter le capteur souhaité au terminal.  
⇒ La LED (2) clignote en vert.  
⇒ Le capteur appSensor est connecté au terminal et commence à mesurer.  
⇒ L'affichage passe en mode mesure en continu.



N°	Désignation	Signification
6	Bouton <i>Capteurs</i>	ouvre la vue d'ensemble des capteurs
7	Bouton <i>Actualiser</i>	actualise la liste des capteurs à proximité du terminal
8	Bouton <i>Connexion</i>	connecte le capteur affiché au terminal

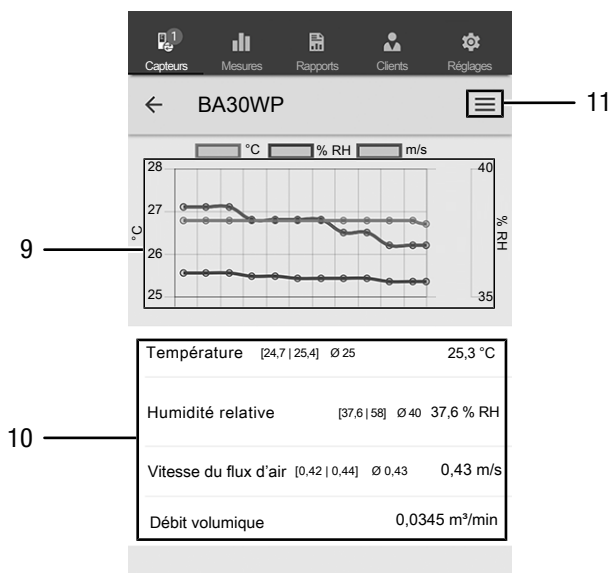
**Mesure en continu**



**Info**

Veillez noter que le passage d'un endroit froid à un endroit chaud peut entraîner la formation de condensation sur le circuit imprimé de l'appareil. Cet effet physique inévitable fausse les mesures. Dans ce cas, l'application n'indique aucune valeur ou une valeur erronée. Attendez quelques minutes avant d'effectuer une mesure, afin que l'appareil s'adapte au changement de conditions.

Une fois le capteur appSensor connecté au terminal, une mesure en continu est lancée et ses résultats affichés. L'intervalle de rafraîchissement est d'une seconde. Les 12 dernières valeurs mesurées sont visualisées dans le temps sous forme graphique (9). Toutes les valeurs de mesure déterminées et calculées sont visualisées sous forme numérique (10).



N°	Désignation	Signification
9	Affichage graphique <i>Humidité relative</i>	indique l'évolution dans le temps de l'humidité relative mesurée
	Affichage graphique <i>Température</i>	indique l'évolution dans le temps de la température mesurée
	Affichage graphique <i>Débit volumique</i>	indique l'évolution dans le temps du débit volumique calculé (après saisie de la surface)
10	Tableau <i>Valeurs</i>	<b>Température</b> : indique les valeurs minimum, maximum, moyenne et actuelle
		<b>Humidité relative</b> : indique les valeurs minimum, maximum, moyenne et actuelle
		<b>Vitesse du flux d'air</b> : indique les valeurs minimum, maximum, moyenne et actuelle
		<b>Saisie de la surface / débit volumique</b> : Cliquez dans le champ et entrez la surface de section. La valeur calculée pour le débit volumique est ensuite affichée.
11	Bouton <i>Menu</i>	ouvre le menu permettant de paramétrer la mesure en cours

**Info**

Les valeurs affichées ne sont pas encore automatiquement enregistrées.

**Info**

Il vous suffit de toucher l'affichage graphique (9) pour passer à l'affichage numérique et vice-versa.

**Info**

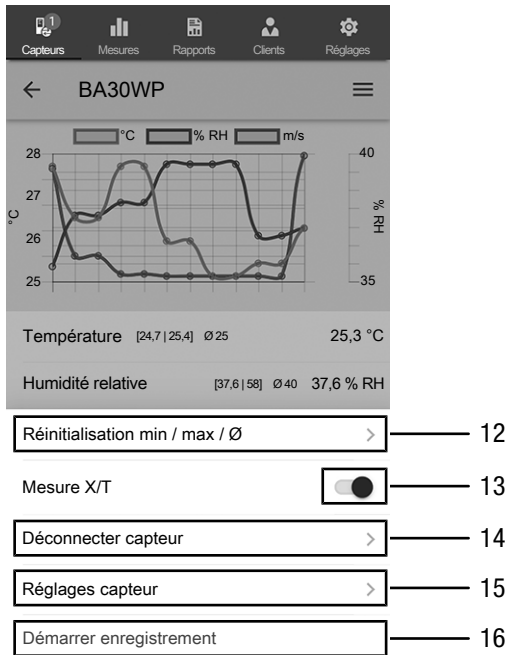
Le débit volumique ne peut être déterminé que de façon approximative car le flux d'air n'est pas homogène sur toute la section du tuyau ou de la conduite en ce qui concerne sa vitesse et sa forme, qui se modifie en fonction de la distance par rapport au centre. Pour obtenir des mesures aussi exactes que possible, guidez le capteur, lentement et régulièrement, avec un mouvement en forme de spirale allant du centre vers le bord, et prenez comme résultat la moyenne des valeurs obtenues.



## Paramétrages de la mesure

Pour procéder aux paramétrages de la mesure, procédez de la manière suivante :

- Appuyez sur le bouton *Menu* (11) ou sur la zone libre en-dessous de l'affichage de la valeur de mesure.  
⇒ Le menu contextuel s'ouvre.
- Procédez aux paramétrages souhaités.

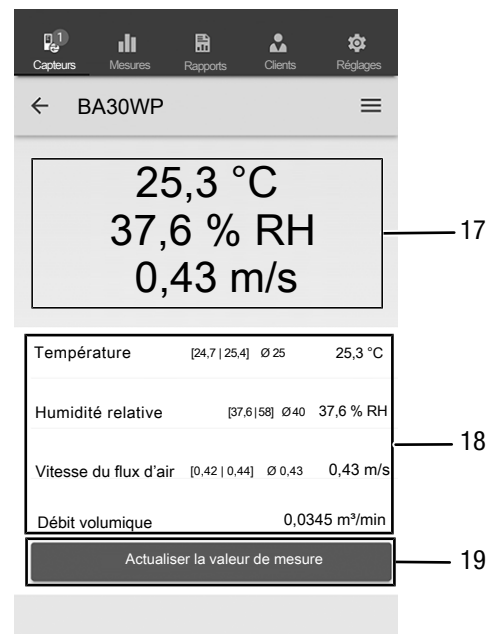


N°	Désignation	Signification
12	Bouton <i>Réinitialisation min / max / Ø</i>	efface les valeurs obtenues
13	Bouton <i>Mesure X/T</i>	passse de la mesure en continu à la mesure individuelle et vice-versa
14	Bouton <i>Déconnecter capteur</i>	déconnecte le capteur appSensor du terminal
15	Bouton <i>Réglages capteur</i>	ouvre le menu des paramètres du capteur appSensor connecté
16	Bouton <i>Démarrer enregistrement</i>	lance un enregistrement des valeurs de mesure pour analyse ultérieure

## Mesure individuelle

Pour faire passer en mode « mesure individuelle », procédez de la manière suivante :

- Ouvrez le menu contextuel pour les capteurs en appuyant sur le bouton *Menu* (11).
- Appuyez sur le bouton *Mesure X/T* (13) pour passer de la mesure en continu à la mesure individuelle.  
⇒ Le mode de mesure est passé à la mesure individuelle.  
⇒ L'affichage revient aux valeurs de mesure.  
⇒ La première valeur de mesure est automatiquement déterminée et affichée.



N°	Désignation	Signification
17	Affichage <i>Valeur individuelle</i>	indique les valeurs déterminées pour la température, l'humidité relative et le débit volumique au moment de la mesure
18	Tableau <i>Valeurs</i>	<p><b>Température</b> : indique les valeurs minimum, maximum, moyenne et actuelle</p> <p><b>Humidité relative</b> : indique les valeurs minimum, maximum, moyenne et actuelle</p> <p><b>Vitesse du flux d'air</b> : indique les valeurs minimum, maximum, moyenne et actuelle</p> <p><b>Saisie de la surface / débit volumique</b> : Cliquez dans le champ et entrez la surface de section. La valeur calculée pour le débit volumique actuel est ensuite affichée.</p>
19	Bouton <i>Actualiser la valeur de mesure</i>	effectue une mesure individuelle et actualise les affichages (17) et (18).

**Actualisation de la valeur de mesure**

Pour actualiser les valeurs de mesure en mode mesure individuelle, procédez de la manière suivante :

1. Sur le terminal, appuyez sur le bouton *Actualiser la valeur de mesure* (19).  
⇒ Le capteur appSensor détermine la valeur de mesure actuelle qui est alors affichée sur le terminal.
2. Alternativement, vous pouvez appuyez sur le bouton *Marche/Arrêt/Mesure* (3) du capteur appSensor.  
⇒ Le capteur appSensor détermine la valeur de mesure actuelle qui est alors affichée sur le terminal.

**Enregistrement des valeurs de mesure**

Pour enregistrer les valeurs de mesure aux fins d'analyse ultérieure, procédez de la manière suivante :

1. Appuyez sur la touche *Menu* (11) ou sur la zone libre en-dessous de l'affichage de la valeur de mesure.  
⇒ Le menu contextuel des capteurs s'ouvre.
2. Appuyez sur le bouton *Démarrer enregistrement* (16).  
⇒ Le bouton *REC* (20) s'affiche à la place du bouton *Menu* (11).
3. Si vous effectuez une mesure en continu, les valeurs de mesure déterminées à partir de ce moment sont enregistrées.
4. Si vous effectuez des mesures individuelles, appuyez plusieurs fois sur la touche *Marche/Arrêt/Mesure* (3) du capteur appSensor ou sur le bouton *Actualiser la valeur de mesure* (19) sur le terminal, jusqu'à ce que vous ayez saisi toutes les valeurs souhaitées.

**Arrêt de l'enregistrement**

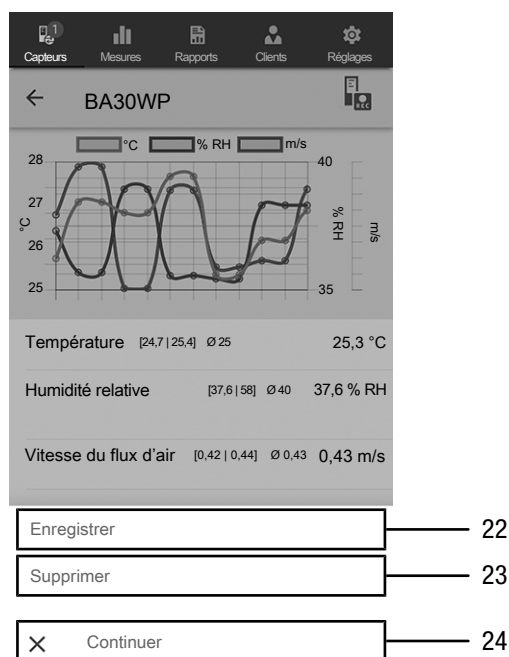
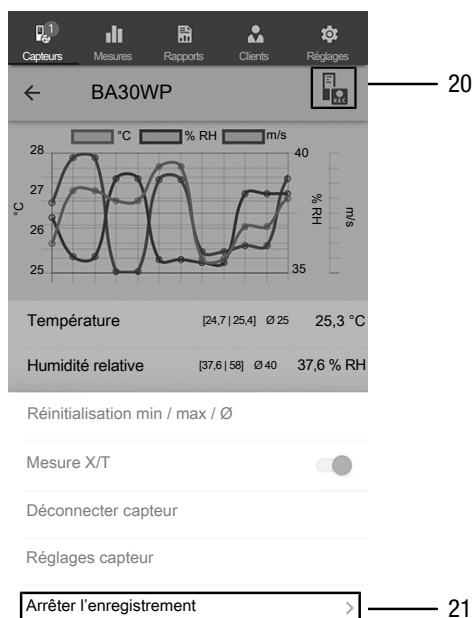
Pour arrêter l'enregistrement des valeurs de mesure, procédez de la manière suivante :

1. Appuyez sur le bouton *REC* (20).  
⇒ Le menu contextuel des capteurs s'ouvre.
2. Appuyez sur le bouton *Arrêter l'enregistrement* (21).  
⇒ Le menu contextuel de stockage de l'enregistrement s'ouvre.
3. Vous pouvez, au choix, stocker, supprimer ou continuer la mesure.

**Stockage de l'enregistrement**

Pour stocker les valeurs de mesure enregistrées, procédez de la manière suivante :

1. Appuyez sur le bouton *Enregistrer* (22) afin de stocker les valeurs de mesure enregistrées dans le terminal.  
⇒ Le masque de saisie des données d'enregistrement s'ouvre.
2. Entrez toutes les données importantes qui vous permettront d'identifier l'enregistrement sans équivoque, et enregistrez-les.  
⇒ L'enregistrement est désormais stocké dans le terminal.



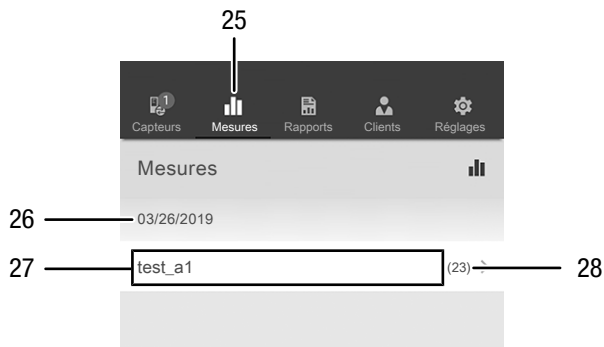
N°	Désignation	Signification
20	Touche <i>REC</i>	ouvre le menu de paramétrage des capteurs
21	Bouton <i>Arrêter l'enregistrement</i>	arrête l'enregistrement des valeurs de mesure en cours ouvre le sous-menu de stockage des enregistrements

N°	Désignation	Signification
22	Bouton <i>Enregistrer</i>	arrête l'enregistrement des valeurs de mesure en cours ouvre le masque de saisie des données de l'enregistrement
23	Bouton <i>Supprimer</i>	arrête l'enregistrement des valeurs de mesure en cours supprime les valeurs de mesure enregistrées
24	Bouton <i>Continuer</i>	continue l'enregistrement des valeurs de mesure sans stockage

## Analyse des valeurs de mesure

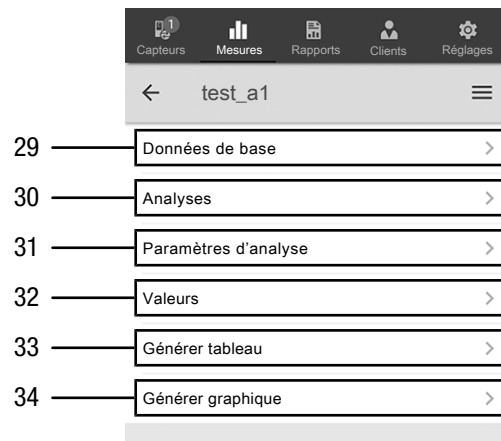
Pour visualiser les mesures enregistrées, procédez de la manière suivante :

- Appuyez sur le bouton *Mesures* (25).  
⇒ Un aperçu des mesures déjà stockées s'affiche.
- Appuyez sur le bouton *Afficher la mesure* (27) pour la mesure désirée afin d'afficher celle-ci.  
⇒ Un menu contextuel de la mesure sélectionnée s'affiche.



N°	Désignation	Signification
25	Bouton <i>Mesures</i>	ouvre la vue d'ensemble des mesures enregistrées
26	Affichage <i>Date mesure</i>	indique à quel moment une mesure a été effectuée
27	Bouton <i>Affichage mesure</i>	ouvre le menu contextuel de la mesure sélectionnée
28	Affichage <i>Nombre des valeurs de mesure</i>	indique le nombre de valeurs de mesure individuelles dont est constituée la mesure enregistrée

Les fonctions suivantes sont disponibles dans le menu contextuel de la mesure sélectionnée :



N°	Désignation	Signification
29	Bouton <i>Données de base</i>	ouvre un aperçu des données enregistrées sur la mesure
30	Bouton <i>Analyses</i>	ouvre un aperçu des analyses (graphiques et tableaux) générées pour la mesure
31	Bouton <i>Paramètres d'analyse</i>	ouvre un menu permettant d'activer et de désactiver certains paramètres individuels d'analyse
32	Bouton <i>Valeurs</i>	ouvre un tableau contenant toutes les valeurs saisies pour la mesure
33	Bouton <i>Générer tableau</i>	génère un tableau des valeurs saisies pour la mesure et l'enregistre en tant que fichier CSV
34	Bouton <i>Générer graphique</i>	génère une représentation graphique des valeurs saisies et l'enregistre en tant que fichier PNG



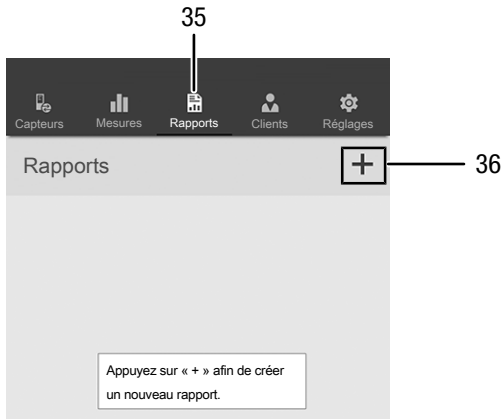
### Info

Si vous avez stocké une mesure avec certains paramètres et constatez ensuite que certains autres paramètres vous manquent pour cette mesure, il vous est possible de les compléter après-coup dans le sous-menu « paramètres d'analyse ». La mesure déjà stockée ne sera pas complétée, mais si vous la stockez à nouveau sous un autre nom, la mesure initiale sera complétée au moyen des paramètres supplémentaires désirés.

### Création d'un rapport

Les rapports de l'application MultiMesure Mobile sont des compte-rendus succincts en vue d'une documentation simple et rapide. Pour créer un nouveau rapport, procédez de la manière suivante :

1. Appuyez sur le bouton *Rapports* (35).  
⇒ La vue d'ensemble des rapports s'affiche.
2. Appuyez sur le bouton *Nouveau rapport* (36) afin de créer un nouveau rapport.  
⇒ Un masque de saisie s'ouvre et vous permet de saisir toutes les informations importantes.
3. Entrez les informations dans le masque de saisie et enregistrez celui-ci.



N°	Désignation	Signification
35	Bouton <i>Rapports</i>	ouvre la vue d'ensemble des rapports enregistrés
36	Bouton <i>Nouveau rapport</i>	crée un nouveau rapport et ouvre le masque de saisie

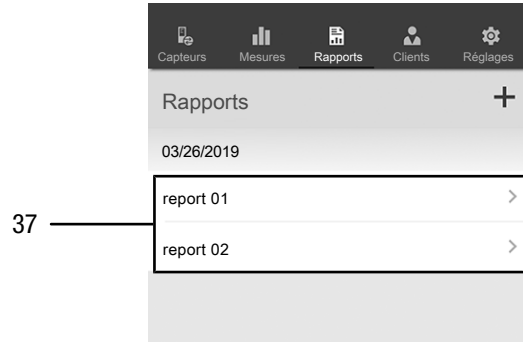
**Info**

Le rapport comporte un champ intégré pour la signature et vous pouvez le faire signer par le client en matière d'acquiescement.

### Accès à un rapport

Pour accéder à un rapport que vous avez élaboré, procédez de la manière suivante :

1. Appuyez sur le bouton *Rapports* (35).  
⇒ La vue d'ensemble des rapports s'affiche.
2. Appuyez sur le bouton correspondant au rapport souhaité (37) afin de visualiser celui-ci.  
⇒ Un masque de saisie s'ouvre et vous permet de voir et de modifier toutes les informations.

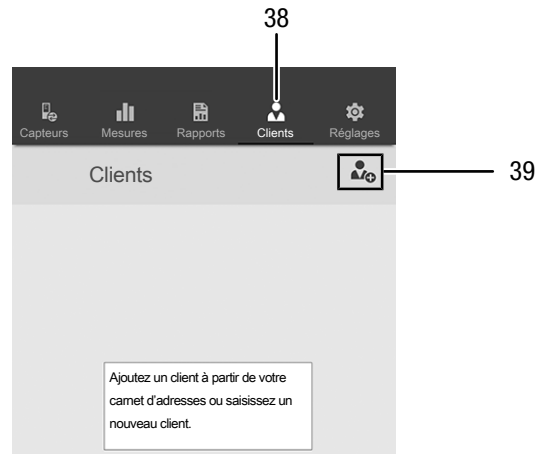


N°	Désignation	Signification
37	Bouton <i>Afficher rapport</i>	ouvre le rapport sélectionné

### Création d'un nouveau client

Pour créer un nouveau client, procédez de la manière suivante :

1. Appuyez sur le bouton *Clients* (38).  
⇒ La vue d'ensemble des clients s'affiche.
2. Appuyez sur le bouton *Nouveau client* (39) afin de créer un nouveau client.  
⇒ Un masque de saisie s'ouvre et vous permet de saisir toutes les informations importantes.
3. Entrez les informations dans le masque de saisie et enregistrez celui-ci.
4. Alternativement, vous pouvez aussi importer les contacts existants à partir de l'annuaire du terminal.



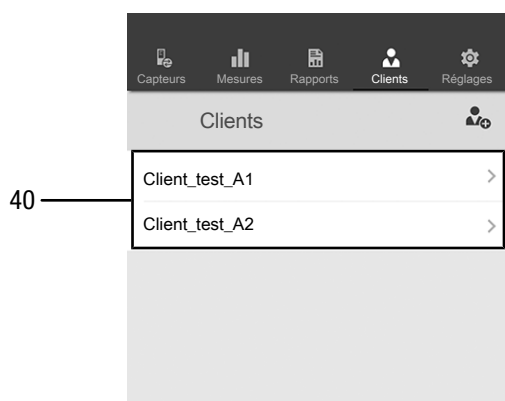
**Info**

Vous pouvez effectuer une nouvelle mesure directement à partir du masque de saisie.

## Accès à un client

Pour accéder à un client existant, procédez de la manière suivante :

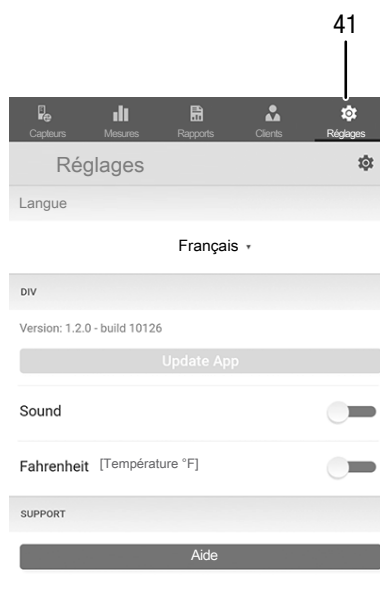
1. Appuyez sur le bouton *Clients* (38).  
⇒ La vue d'ensemble des clients s'affiche.
2. Appuyez sur le bouton correspondant au client souhaité (40) afin de visualiser celui-ci.  
⇒ Un masque de saisie s'ouvre et vous permet de voir et de modifier toutes les informations concernant le client sélectionné ainsi que de lancer directement une mesure.  
⇒ Le bouton *Nouveau client* (39) change d'aspect. Il permet dans ce menu de supprimer les données du client sélectionné.



## Paramétrage de l'application

Pour paramétrer l'application MultiMesure MultiMesure Mobile de Trotec, procédez de la manière suivante :

1. Appuyez sur le bouton *Paramétrages* (41).  
⇒ Le menu de paramétrage s'ouvre.
2. Procédez aux paramétrages souhaités.



## Paramétrage du capteur appSensor

Pour paramétrer le capteur appSensor, procédez de la manière suivante :

1. Appuyez sur le bouton *Capteurs* (6).  
⇒ Une liste des capteurs connectés et disponibles s'affiche.
2. Poussez du doigt vers la droite la marque jaune correspondant au capteur appSensor que vous voulez paramétrer.
3. Confirmez votre sélection.  
⇒ Le menu du capteur s'ouvre.
4. Alternativement, appuyez sur le bouton *Capteurs* (6).
5. Appuyez sur le bouton *Menu* (11).  
⇒ Le menu contextuel s'ouvre.
6. Appuyez sur le bouton *Réglages capteur* (15).  
⇒ Le menu du capteur s'ouvre.

## Déconnexion du capteur appSensor

Pour déconnecter le capteur appSensor du terminal, procédez de la manière suivante :

1. Appuyez sur le bouton *CAPTEURS* (6).  
⇒ Une liste des capteurs connectés et disponibles s'affiche.
2. Poussez du doigt vers la droite la marque rouge correspondant au capteur appSensor que vous voulez déconnecter.
3. Confirmez votre sélection.  
⇒ Le capteur appSensor est déconnecté du terminal et peut être éteint.
4. Alternativement, appuyez sur le bouton *Menu* (11).  
⇒ Le menu contextuel s'ouvre.
5. Appuyez sur le bouton *Déconnecter capteur* (14).
6. Confirmez votre sélection.  
⇒ Le capteur appSensor est déconnecté du terminal et peut être éteint.

## Désactivation d'un capteur appSensor

### Info

Veillez toujours déconnecter le capteur appSensor de l'application avant de l'éteindre.

Pour éteindre le capteur appSensor, procédez de la manière suivante :

1. Appuyez sur le bouton *Marche/Arrêt/Mesure* (3) pendant 3 secondes environ.
  - ⇒ La LED (2) du capteur appSensor s'éteint.
  - ⇒ Le capteur appSensor est désactivé.
2. Le cas échéant, arrêtez l'application MultiMeasure Mobile de Trotec sur le terminal.

## Maintenance et réparation

### Remplacement des piles

Les piles doivent être remplacées lorsque la LED de l'appareil clignote en rouge ou s'il est impossible de mettre l'appareil en marche. Voir le chapitre « Utilisation. »

### Nettoyage

Nettoyez l'appareil avec un chiffon humide, doux et non pelucheux. Veillez à ce qu'aucune humidité ne pénètre dans le boîtier. N'utilisez pas d'aérosol, de solvant, de nettoyant à base d'alcool ni de produit abrasif pour nettoyer l'appareil, mais uniquement un chiffon imbibé d'eau claire.

### Dépannage

Veillez ne pas modifier l'appareil, ni monter des pièces de rechange. Veuillez vous adresser au fabricant pour faire dépanner ou contrôler l'appareil.

## Défauts et pannes

Dans le cadre de sa production, le bon fonctionnement de l'appareil a été contrôlé à plusieurs reprises. Malgré tout, si l'appareil devait présenter des dysfonctionnements, contrôlez-le en vous conformant à la liste suivante :

### La liaison Bluetooth s'interrompt momentanément ou se coupe complètement

- Vérifiez si la LED du capteur appSensor clignote en vert. Si c'est le cas, éteignez complètement le capteur pour un court moment et rallumez-le. Rétablissez la connexion avec le terminal.
- Contrôlez la tension de la pile et, le cas échéant, remplacez-la par une pile neuve.
- La distance entre le capteur appSensor et le terminal dépasse-t-elle la portée radio du capteur (voir chapitre *Caractéristiques techniques*) ou bien y-a-t-il des constructions massives (murs, piliers, etc...) entre les deux appareils ? Réduisez la distance entre les appareils et assurez-vous, au possible, qu'il y ait une « liaison visuelle » entre eux

### Il est impossible de connecter le capteur au terminal, bien que ce dernier m'en affiche la présence.

- Contrôlez les réglages Bluetooth de votre terminal. Il est possible que des réglages spécifiques au fabricant, liés à une meilleure précision de la localisation des appareils, soient à l'origine du problème. Activez ces réglages et essayez à nouveau d'établir une connexion avec le capteur appSensor.

Vous trouvez de l'aide supplémentaire concernant le type de capteur que vous utilisez dans l'application MultiMeasure Mobile au point *Aide* du menu Réglages. Un clic sur le point *Aide* ouvre un lien vers la page d'aide de l'application. Sous le titre *Sommaire* se présente un menu qui vous permet de choisir directement parmi de nombreux sujets d'aide. Vous pouvez également dérouler toute la page d'aide et vous informer sur les divers sujets.

## Élimination

Éliminez toujours le matériel d'emballage en respectant les impératifs écologiques et conformément aux prescriptions de gestion des déchets locaux applicables.



Le pictogramme représentant une poubelle barrée, apposé sur un appareil électrique ou électronique, provient de la directive européenne 2012/19/UE. Il signifie que cet appareil ne doit pas être éliminé en fin de vie avec les ordures ménagères. Des points de collecte gratuits pour les appareils électriques ou électroniques usagés sont à votre disposition à proximité de chez vous. Les autorités de votre ville ou de votre commune peuvent vous en fournir les adresses. Pour de nombreux pays de l'UE, vous trouverez sur la page Internet <https://hub.trotec.com/?id=45090> des informations sur d'autres possibilités de prise en charge. Sinon, adressez-vous à une entreprise homologuée dans votre pays pour le recyclage et l'élimination des appareils électriques usagés.

La collecte séparée des appareils électriques et électroniques usagés permet leur réutilisation éventuelle, le recyclage des matériaux constitutifs et les autres formes de recyclage tout en évitant les conséquences négatives pour l'environnement et la santé des produits dangereux qu'ils sont susceptibles de contenir.



Les piles usagées et les batteries ne doivent pas être jetées avec les ordures ménagères, mais être éliminées conformément à la directive européenne 2006/66/CE DU PARLEMENT ET DU CONSEIL EUROPEEN du 6 septembre 2006 relative aux piles, aux piles rechargeables, aux accumulateurs et aux batteries. Veuillez éliminer les piles et les batteries conformément aux dispositions légales en vigueur.

### Valable uniquement en France



NOTICE  
À DÉPOSER DANS  
LE BAC DE TRI



## Déclaration de conformité

Nous, la société Trotec GmbH, déclarons sous notre seule responsabilité que le produit désigné ci-après a été développé, conçu et fabriqué conformément aux exigences de la directive européenne sur les équipements radioélectriques, version 2014/53/UE.

**Modèle / produit :** BA30WP

**Type :** anémomètre à fil thermique à commande via smartphone

**À partir de l'année modèle :** 2019

**Directives CE applicables :**

- 2014/30/UE

**Normes harmonisées appliquées :**

- EN 300 328 V2.2.2

**Normes et spécifications techniques nationales appliquées :**

- EN 301 489-1 Version provisoire 2.2.0:2017-03
- EN 301 489-17 Version provisoire 3.2.0:2017-03
- EN 61010-1:2010
- EN 61326-1:2013
- EN 62479:2010

**Fabricant et nom du responsable des documents techniques :**

Trotec GmbH

Grebbener Straße 7, D-52525 Heinsberg

Téléphone : +49 2452 962-400

E-mail : [info@trotec.de](mailto:info@trotec.de)

Lieu et date de la déclaration :

Heinsberg, le 17.02.2023

Joachim Ludwig, gérant

Trotec GmbH

Grebener Str. 7  
D-52525 Heinsberg

☎ +49 2452 962-400

☎ +49 2452 962-200

✉ [info@trotec.com](mailto:info@trotec.com)

[www.trotec.com](http://www.trotec.com)