

FI

KÄYTTÖOHJE
KUUMALANKA-ANEMOMETRI



Sisällysluettelo

Käyttöohjetta koskevia tietoja 2

Turvallisuus 2

Tietoa laitteesta 3

Kuljetus ja säilytys 5

Käyttö 6

Ohjelmisto 8

Virheet ja häiriöt 8

Huolto ja korjaus 9

Hävittäminen 9

Käyttöohjetta koskevia tietoja

Symbolit



Varoitus sähköjännitteestä

Tämä symboli viittaa sähköjännitteestä aiheutuviin hengenvaarallisiin ja terveyteen vaikuttaviin vaaroihin.



Varoitus

Signaalisana kuvaa keskimääräistä riskitasoa, jos siltä ei vältytä, voi seurauksena olla kuolema tai vaikea loukkaantuminen.



Varoitus

Signaalisana kuvaa alhaista riskitasoa, jos siltä ei vältytä, voi seurauksena olla vähäinen tai kohtalainen loukkaantuminen.

Huomaa

Signaalisana viittaa tärkeisiin tietoihin (esim. esinevahingot), mutta ei vaaroihin.



Tietoa

Tällä symbolilla varustetut huomautukset ovat sinulle avuksi suorittamaan työt nopeasti ja turvallisesti.



Noudata ohjetta

Tällä symbolilla varustettu huomautus viittaa siihen, että käyttöohjetta on noudatettava.

Käyttöohjeen uusimman version ja EU-vaatimustenmukaisuusvakuutuksen voit ladata seuraavan linkin kautta:



TA300



<https://hub.trotec.com/?id=43282>

Turvallisuus

Lue tämä käyttöohje huolellisesti ennen laitteen käyttöönottoa/käyttöä ja säilytä sitä aina laitteen välittömässä läheisyydessä.



Varoitus

Lue kaikki turvallisuusohjeet ja muut ohjeet.

Turvallisuusohjeiden ja varoitusten noudattamatta jättäminen voi aiheuttaa sähköiskun, tulipalon ja/tai vakavia vammoja.

Säilytä kaikki turvallisuus- ja muut ohjeet myöhempää käyttöä varten.

- Älä käytä laitetta räjähdysalttiissa tiloissa tai alueilla, äläkä asenna laitetta niihin.
- Älä käytä laitetta syövyttävässä ilmastossa.
- Älä upota laitetta veden alle. Älä päästä nesteitä laitteen sisään.
- Laitetta saa käyttää vain kuivissa ympäristöissä, ei missään tapauksessa sateessa tai kun suhteellinen ilmankosteus ylittää käyttöolosuhteet.
- Suojaa laite jatkuvalta, suoralta auringonsäteilyltä.
- Älä aseta laitetta alttiiksi voimakkaalle tärinälle.
- Älä irrota laitteen turvamerkintöjä, tarroja tai etikettejä. Pidä kaikki turvamerkinnät, tarrat ja etiketit luettavassa kunnossa.
- Älä avaa laitetta.
- Älä koskaan lataa paristoja, joita ei saa ladata uudelleen.
- Eri paristotyyppisiä tai uusia ja käytettyjä paristoja ei saa käyttää yhdessä.
- Aseta paristot paristokoteloon navat oikein päin.
- Poista tyhjentyneet paristot laitteesta. Paristot sisältävät ympäristölle vaarallisia aineita. Hävitä paristot kansallisen lainsäädännön mukaisesti (katso Hävittäminen-luku).
- Poista paristot laitteesta, kun et käytä laitetta pitkään aikaan.
- Älä koskaan oikosulje paristokotelon syöttöliittimiä!

- Varo nielemästä paristoja! Pariston nieleminen voi aiheuttaa vaikeita sisäisiä palovammoja/syöpymiä kahden tunnin kuluessa! Syöpymät voivat johtaa kuolemaan!
- Jos uskot, että paristo on nieltä tai se on joutunut muuta tietä elimistöön, ota välittömästi yhteyttä lääkäriin.
- Pidä uudet ja käytetyt paristot sekä avattu paristolokero poissa lasten ulottuvilta.
- Noudata varastointi- ja käyttöohjeita (katso Tekniset tiedot).

Määräystenmukainen käyttö

Käytä laitetta vain ilmannonpeuden, ilman tilavuusvirtauksen ja lämpötilan mittaukseen sisätiloissa teknisissä tiedoissa ilmoitetulla mittausalueella. Huomioi tekniset tiedot ja noudata niitä.

Määräystenmukainen käyttö edellyttää ainoastaan yrityksen Trotec tarkastamien lisätarvikkeiden tai yrityksen Trotec tarkastamien varaosien käyttöä.

Ennakoitavissa oleva väärinkäyttö

Älä käytä laitetta räjähdysvaarallisissa tiloissa tai nesteiden ja jännitteisten osien mittaamiseen.

Laitteeseen tehtävät omavaltaiset rakenteelliset muutokset, lisäykset ja muunnokset ovat kiellettyjä.

Henkilöstön pätevyys

Laitetta käyttävien henkilöiden on:

- luettava ja ymmärrettävä käyttöohje, erityisesti kappale Turvallisuus.

Muut vaarat



Varoitus sähköjännitteestä

Koteloon sisään pääsevät nesteet aiheuttavat oikosulun vaaran!

Älä upota laitetta ja tarvikkeita veteen. Varo, että koteloon ei pääse vettä tai muita nesteitä.



Varoitus sähköjännitteestä

Sähköosien huoltotöitä saavat suorittaa vain niihin valtuutetut asiantuntijat!



Varoitus

Tukehtumisvaara!

Älä jätä pakkausmateriaalia lojumaan. Se voi olla vaarallinen joutuessaan lasten käsiin.



Varoitus

Laitte ei ole leikkikalua eikä sitä saa jättää lasten ulottuville.



Varoitus

Tämä laite saattaa aiheuttaa vaaratilanteita, jos sitä käyttää kouluttamaton henkilö tai jos sitä käytetään määräystenvastaisesti! Ota huomioon henkilöstön pätevyys!



Varoitus

Säilytä riittävä etäisyys lämmönlähteisiin.

Huomaa

Vältäaksesi laitteen vaurioitumisen älä altista sitä äärimmäisille lämpötiloille, ilmankosteudelle tai märkyydelle.

Huomaa

Älä käytä laitteen puhdistukseen syövyttäviä puhdistusaineita tai hankaus- ja liuotusaineita.

Tietoa laitteesta

Laitteen kuvaus

TA300-anemometri on kuumalanka-anemometri ilmannonpeuden, ilman lämpötilan ja ilman tilavuusvirran mittaamiseen.

Laitteessa on kuumalanka-anturi ja mikroprosessoritekniikka signaalin vahvistukseen. Yhdistelmä takaa tarkat mittaustulokset.

LC-kaksoisnäytön ansiosta mittaustulokset on helppo lukea huonossakin valaistuksessa.

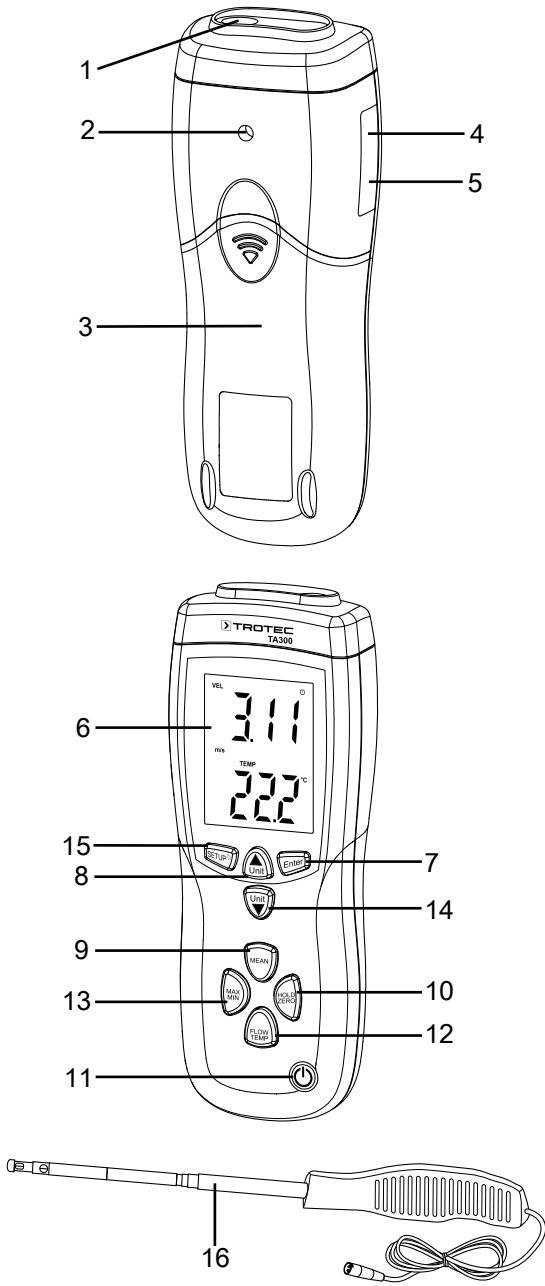
Laitteella voi mitata seuraavia suureita:

- Ilmannonpeus
 - metriä sekunnissa (m/s)
 - jalkaa minuutissa (ft/min)
 - kilometriä tunnissa (km/h)
 - mailia tunnissa (mph)
 - merimailia tunnissa solmuina / knots (kn)
- Ilman tilavuusvirta
 - CFM (kuutiojalkaa minuutissa)
 - CMM (kuutiometriä minuutissa)
- Ilman lämpötila
 - Celsius-astetta
 - Fahrenheit-astetta

Mittausten arviointiin on lisäksi käytettävissä MAX/MIN-toiminto sekä Hold-toiminto.

Lisäksi toimituksen mukana tulevan ohjelmiston avulla on mahdollista lukea mittaustietoja ja tallentaa ne suoraan tietokoneelle.

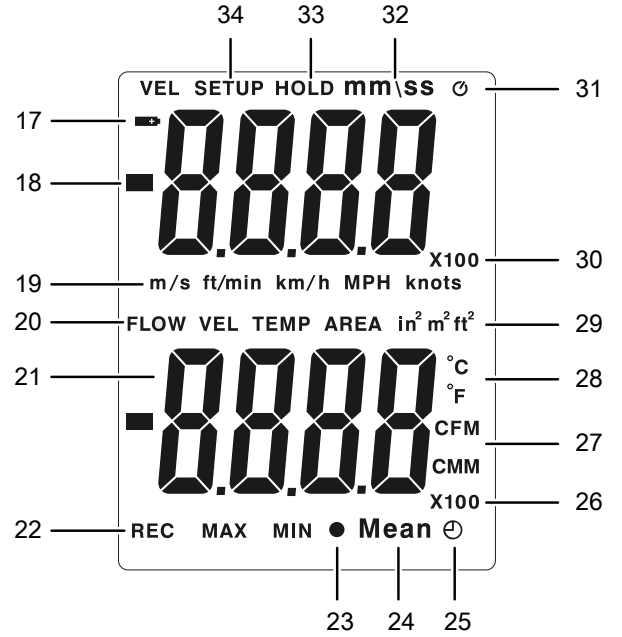
Laitteen osat



| Nro | Nimike |
|-----|---------------------------|
| 1 | Anturin sisääntulo |
| 2 | Statiivikierre |
| 3 | Paristokotelo |
| 4 | Mini-USB-liitäntä |
| 5 | Liitäntä latauskaapelille |
| 6 | Näyttö |
| 7 | Enter-painike |
| 8 | Unit-painike ▲ |
| 9 | MEAN-painike |
| 10 | HOLD/ZERO-painike |
| 11 | Virtapainike |

| Nro | Nimike |
|-----|-------------------------|
| 12 | FLOW/TEMP-painike |
| 13 | MAX/MIN-painike |
| 14 | Unit-painike ▼ |
| 15 | Setup/valaistus-painike |
| 16 | Anturi |

Näyttö



| Nro | Nimike |
|-----|--|
| 17 | Paristotilan näyttö |
| 18 | Ilmamepeuden ensisijainen näyttö |
| 19 | Ilmamepeuden yksikön näyttö |
| 20 | Mittauksen näyttö |
| 21 | Toissijainen näyttö |
| 22 | MAX/MIN/REC-näyttö |
| 23 | Monipistekeskisarvon laskennan symboli |
| 24 | Keskisarvolaskenta |
| 25 | Ajastetun keskisarvolaskennan symboli |
| 26 | Toissijaisen näytön tietojen kerrannainen |
| 27 | Tilavuusvirran yksiköt |
| 28 | Lämpötilan yksiköt |
| 29 | Virtauksen sisälämpötilan pinta-alayksiköt |
| 30 | Ensisijaisen näytön tietojen kerrannainen |
| 31 | Automaattisen virrankatkaisun symboli |
| 32 | Ajan symboli |
| 33 | Pitotoiminto |
| 34 | Valikko |

Tekniset tiedot

| Parametri | Arvo |
|---|--|
| Laitteen mitat (korkeus x leveys x syvyys) | 210 x 75 x 50 mm |
| Näyttö | LC-kaksoisnäyttö, 46,7 x 60 mm |
| Paino (ilman pakkausta) | 280 g |
| Virtalähde | 1 x 9 V:n paristo |
| Käyttöedellytykset | 0 °C – +50 °C, < 80 % suht. kost. |
| Otanta | n. 0,8 sekuntia |
| Ilmanopeus | |
| Mittausalue | m/s: 0,1 – 25,0 ft/min: 20 – 4 925 km/h: 0,3 – 90 mph: 0,2 – 55,8 kn: 0,2 – 48,5 |
| Erottelukyky | m/s: 0,01 ft/min: 1 km/h: 0,1 mph: 0,1 kn: 0,1 |
| Tarkkuus | m/s: ±5 % mittausarvosta + 1 numeropaikka |
| Ilman tilavuusvirta | |
| Mittausalue | CFM: 0,001 – 999 999 ft ³ /min CMM: 0,001 – 999 999 m ³ /min |
| Lämpötila | |
| Mittausalue | °C: 0 – 50 °C °F: 32,0 – 122,0 °F |
| Erottelukyky | °C: 0,1 °F: 0,1 |
| Tarkkuus | °C: ±1,0 °C °F: ±1,8 °F |

Pakkauksen sisältö

- 1 x kuumalanka-anemometri TA300
- 1 x 9 V:n paristo
- 1 x kuumalanka-anturi
- 1 x latauskaapeli
- 1 x kuljetuslaukku
- 1 x mini-USB-kaapeli
- 1 x CD-ROM, joka sisältää *Manometer&Flowmeter*-ohjelmiston
- 1 x pikaopas
- 1 x kalibrointitodistus

Kuljetus ja säilytys

Huomaa

Laitte voi vahingoittua, jos säilytät tai kuljetat sitä asiaankuulumattomasti.

Tutustu laitteen kuljetusta ja säilytystä koskeviin tietoihin.

Kuljetus

Käytä laitteen kuljettamiseen toimituksen mukana tullutta laukkuja, jolloin suojaat laitteen ulkoisilta vaikutuksilta.

Säilytys

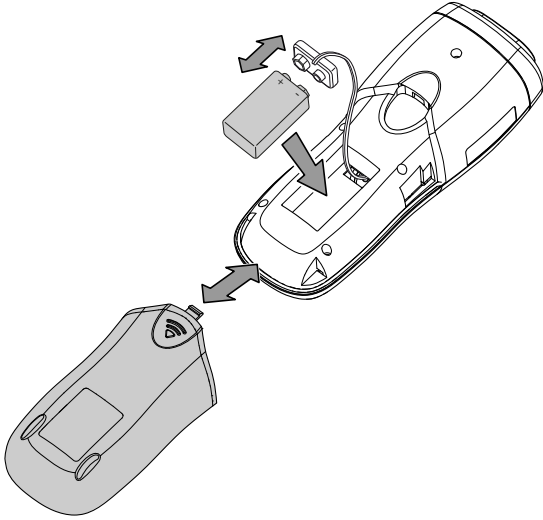
Kun laitetta ei käytetä, noudata seuraavia säilytysolosuhteita:

- kuivassa paikassa jäätymiseltä ja kuumuudelta suojattuna
- pölyltä ja suoralta auringonvalolta suojatussa paikassa
- käytä laitteen kuljettamiseen sille tarkoitettua laukkuja suojataksesi sitä ympäristön vaikutuksilta.
- säilytyslämpötilan on oltava Tekniset tiedot -kappaleessa annettujen arvojen mukainen
- Poista paristo laitteesta.

Käyttö

Pariston laittaminen paikalleen

1. Avaa laitteen takaosassa oleva paristokotelo (3) työntämällä kantta alaspäin nuolimerkin kohdalla.
2. Yhdistä 9 V:n paristo paristopidikkeeseen navat oikein päin.
3. Aseta paristo ja paristopidike paristokoteloon.
4. Työnnä kansi takaisin paikalleen.
⇒ Kannen pitää napsahtaa kuuluvasti paikalleen.



Tietoa

Huomaa, että siirtyminen kylmästä lämpimään ympäristöön voi aiheuttaa kosteuden tiivistymistä laitteen piirilevyyn. Tämä fyysikaalinen ilmiö, jota ei voi välttää, saattaa vääristää mittaustuloksia. Tässä tapauksessa näyttö näyttää tyhjää tai vääriä lukemia. Odota muutama minuutti, kunnes laite on sopeutunut muuttuneisiin olosuhteisiin.

Laitteen käynnistäminen

1. Liitä kuumalanka-anturi anturien sisääntuloon.
2. Paina virtapainiketta (11).
⇒ Laite on käynnistetty.
⇒ Kuumalanka-anturi on kuumennut kahdeksan sekunnin kuluttua.

Ilmannonpeuden mittaaminen

Ilmannonpeus voidaan näyttää viitenä eri yksikkönä:

- metriä sekunnissa (m/s)
 - jalkaa minuutissa (ft/min)
 - kilometriä tunnissa (km/h)
 - mailia tunnissa (mph)
 - merimailia tunnissa solmuina / knots (kn)
1. Paina Unit-painiketta ▲ (8), kunnes haluamasi yksikkö näkyy.
 2. Paina Unit-painiketta ▼ (14) vaihtaaksesi lämpötilänäytössä yksiköiden °C ja °F välillä.
 3. Paina HOLD/ZERO-painiketta (10) n. 2 sekuntia arvon nollaamiseksi.
 4. Työnnä anturin hopeanväristä suojusta alaspäin, kun haluat mitata ilma-arvoja.
 5. Vedä anturi ulos haluamaasi pituuteen.
 6. Anturin päässä on nuolen muotoinen merkki. Sen on mittauksen aikana osoitettava vasten tuulen suuntaa.
⇒ Mitattu arvo näkyy näytössä.
⇒ Lämpötila-arvo ilmestyy näytön alaosaan.

Monipistekeskiarvon laskeminen

1. Paina MEAN-painiketta (9).
⇒ Näkyviin tulee MEAN. Olet nyt ilmannonpeuden monipistekeskiarvon laskentatilassa.
2. Työnnä anturin hopeanväristä suojusta alaspäin, kun haluat mitata ilma-arvoja.
3. Vedä anturi ulos haluamaasi pituuteen.
4. Käynnistä laskenta painamalla FLOW/TEMP-painiketta (12).
5. Paina Enter-painiketta (7).
⇒ Arvo on tallennettu.
⇒ Laskenta alkaa.
6. Kun olet saanut tarvittavan määrän mittausarvoja, paina uudelleen MEAN-painiketta (9).
⇒ MEAN alkaa vilkkua.
⇒ Laskettu keskiarvo näytetään.

Palaa normaaliin mittaukseen painamalla uudelleen MEAN-painiketta (9).

Keskiarvolaskennan suorittaminen tietyn ajanjakson ajan

1. Paina MEAN-painiketta (9) n. 2 sekunnin ajan.
⇒ Näkyviin tulee MEAN. Olet nyt tietyn aikavälin keskiarvon laskentatilassa.
2. Aika näytetään näytön yläosassa.
3. Työnnä anturin hopeanväristä suojusta alaspäin, kun haluat mitata ilma-arvoja.
4. Vedä anturi ulos haluamaasi pituuteen.
5. Aloita laskenta painamalla FLOW/TEMP-painiketta (12).
6. Paina Enter-painiketta (7).
⇒ Laskenta aloitetaan.
7. Voit keskeyttää mittauksen ja jatkaa sitä useaan kertaan painamalla Enter-painiketta (7).

8. Lopeta mittaus painamalla MEAN-painiketta (9).
⇒ MEAN alkaa vilkkua.
⇒ Laskettu keskiarvo näytetään.

Palaa normaaliin mittaukseen painamalla uudelleen MEAN-painiketta (9).

Freeze-toiminto

1. Paina lyhyesti HOLD/ZERO-painiketta (10).
⇒ Laite säilyttää nykyisen mittaustuloksen.
2. Paina uudelleen HOLD/ZERO-painiketta (10) n. 2 sekuntia arvon nollaamiseksi uudelleen.

Mittayksiköiden muuttaminen

1. Paina Unit-painiketta ▲ (8) nopeuden näyttämiseksi yksikköinä m/s, km/h, ft/min, mph tai solmuina.
2. Paina Unit-painiketta ▼ (14) muuttaaksesi lämpötila-asteikon yksiköstä °C yksiköksi °F.
3. Ollessasi Flow-tilassa voit muuttaa CFM-yksikön CMM-yksiköksi painamalla Unit-painiketta ▼ (14).

MIN/MAX-mittausarvojen näyttäminen

Laite tarjoaa mahdollisuuden määrittää pienimmät (MIN) ja suurimmat (MAX) arvot tietyllä mittausvälillä.

1. Paina MAX/MIN-painiketta (13).
⇒ Kun painat kerran, näytetään suurin mittausarvo.
⇒ Kun painat kaksi kertaa, näytetään pienin mittausarvo.
2. Voit palata takaisin normaaliin mittaustilaan painamalla MAX/MIN-painiketta (13) n. 2 sekuntia.

Valikkovaihtoehtojen muuttaminen

Valikon avulla voi muuttaa tilavuusvirran yksiköitä, virtauskanavan poikkileikkausta ja automaattisen virrankatkaisun asetusta.

Asetusvalikkoon pääsee seuraavalla tavalla:

1. Pidä Setup-painiketta (15) painettuna n. 3 sekuntia.
⇒ Setup-sana tulee esiin, kun olet valikossa.
2. Paina painikkeita Unit ▼ (14) ja Unit ▲ (8) päästäksesi siihen valikkokohtaan, jota haluat muuttaa.
3. Noudata seuraavien lukujen ohjeita, kun haluat muuttaa vaihtoehtoja.

Virtauskanavan oletetun poikkileikkauksen yksikön muuttaminen

1. Valitse valikon kohta Unit ja vahvista Enter-painikkeella (7).
⇒ AREA ilmestyy Unit-kohdan alle.
2. Vaihda yksiköt Unit-painikkeilla.
3. Vahvista syöttämäsi tiedot painamalla uudelleen Enter-painiketta (7).
⇒ Olet muuttanut virtauskanavan oletetun poikkileikkauksen yksikköä.

Tilavuusvirran poikkileikkauksen muuttaminen

1. Valitse valikon kohta AREA ja vahvista Enter-painikkeella (7).
⇒ Nelinumeroinen AREA-luku vilkkuu.
2. Siirrä pilkkua yhden desimaalin verran vasemmalle painamalla Unit-painiketta ▲ (8).
3. Siirrä pilkkua yhden desimaalin verran oikealle painamalla Unit-painiketta ▼ (14).
4. Paina Enter-painiketta (7).
⇒ Oikeassa reunassa oleva numero vilkkuu.
5. Vaihda arvo Unit-painikkeilla.
6. Paina MEAN-painiketta (9) päästäksesi sen vasemmalla puolella olevaan numeroon.
7. Muuta samalla tavalla halutessasi myös muut numerot.
8. Tallenna asetukset painamalla Enter-painiketta (7).
⇒ Olet muuttanut tilavuuden poikkileikkausta.

Automaattinen virrankatkaisu

1. Valitse valikon kohta SLP ja vahvista Enter-painikkeella (7).
2. Valitse ON tai OFF Unit-painikkeilla ja vahvista uudelleen Enter-painikkeella (7).
⇒ Olet ottanut käyttöön tai poistanut käytöstä automaattisen virrankatkaisun.

Taustavalaistuksen asetus

Näyttö on varustettu tarvittaessa kytkettävällä taustavalaistuksella.

Kytke taustavalaistus päälle tai pois päältä painamalla Setup/valaistus-painiketta (15).

Laitteen sammuttaminen

Sammuta laite painamalla virtapainiketta (11).

Ohjelmisto

Maksuton ohjelmisto on suunniteltu hyödyllisiä perustoimintoja varten. Trotec ei anna takuuta maksuttomalle ohjelmistolle eikä myöskään tarjoa siihen kohdistuvaa tukea. Trotec ei ota minkäänlaista vastuuta maksuttoman ohjelmiston käytöstä eikä ole myöskään velvollinen tekemään siihen korjauksia tai kehittämään siihen päivityksiä.

Asennusehdot

Varmista, että tietokone täyttää seuraavat vähimmäisvaatimukset ohjelmiston asennusta varten:

- Tuetut käyttöjärjestelmät (32- tai 64-bittinen versio):
 - Windows 10
 - Windows 8
 - Windows 7
 - Windows Vista
 - Windows XP
- Laitevaatimukset:
 - prosessorin nopeus: väh. 90 MHz
 - väh. 32 MB työmuisti
 - väh. 7 MB kovalevyä
 - näytön erottelutarkkuus väh. 1024 x 768 pikseliä, värisyvyys 16 bittiä

PC-ohjelmiston asennus

Ohjelmiston asennukseen tarvitaan järjestelmänvalvojan oikeudet.

1. Aseta mukana tullut ohjelmisto-CD CD-ROM-asemaan tai lataa ajankohtainen ohjelmisto Trotecin verkkosivujen latausalueelta.
2. Liitä laite USB-kaapelilla tietokoneeseen ja noudata näytön ohjeita.
3. Avaa asennuksen jälkeen *Launch METER.exe*-linkki.
4. Tiedot näytetään nyt ohjelman grafiikassa.

Näin talletetut tiedot voi tallentaa, viedä ja tulostaa, ja mittausarvojen näyttöä voi muuttaa valintaruutujen avulla.

Virheet ja häiriöt

Laitteen toiminta on tarkastettu monta kertaa valmistuksen aikana. Jos toiminnassa tästä huolimatta ilmenee häiriöitä, tarkista laite seuraavan luettelon mukaan.

| Näyttö | Syy | Poisto |
|--------|---|--|
| OL | Ilmanpaine tai ilmannopeus ylittävät mittausalueen | <ul style="list-style-type: none"> • Tarkasta paristojännite ja aseta laitteeseen testausta varten uusi, laadultaan hyvä paristo. • Valitse toinen paikka mittauksista varten. Jos ilmoitus näkyy edelleen, suorita vertausmittaus tunnetulla paikalla: <ol style="list-style-type: none"> 1. Valitse mittaukseen paikka, joka on mittausalueella. 2. Paina <i>HOLD/ZERO</i>-painiketta (9) noin 2 sekuntia tallennettujen mittausarvojen nollaamiseksi. 3. Lue mittausarvo mittausarvonäytöstä (20). Jos virhekoodi näkyy edelleen, laite on mahdollisesti viallinen. Ota siinä tapauksessa yhteyttä Trotec-asiakaspalveluun. |
| -OL | Ilmapaine on alle mittausalueen. | |
| Error | Ilmannopeus tai ilman tilavuusvirtaus on mittausalueen alapuolella. | |

Huolto ja korjaus

Pariston vaihtaminen

Paristo on vaihdettava, kun paristotilan näyttö vilkkuu tai kun laite ei enää käynnisty.

Vaihda paristo tarvittaessa (katso Pariston laittaminen paikalleen -kappale).

Puhdistus

Puhdista laite kostutetulla, pehmeällä ja nukkaamattomalla liinalla. Varmista, että laitteen sisään ei pääse kosteutta. Älä käytä suihkeita, liuotteita, alkoholipitoisia puhdistusaineita tai hankausaineita, vaan kostuta liina pelkällä vedellä.

Korjaus

Älä tee laitteeseen muutoksia tai asenna siihen lisäosia. Käänny laitteen korjauksen tai tarkistamisen yhteydessä valmistajan puoleen.

Hävittäminen

Hävitä pakkausmateriaalit aina ympäristöä säästävällä tavalla ja voimassa olevien paikallisten määräysten mukaisesti.



Ylivivatun roskatynnyrin symboli vanhassa sähkö- tai elektroniikkalaitteessa tarkoittaa, ettei sitä saa hävittää sekajätteen mukana sen käyttöiän lopussa. Lähellä sijaitseviin keräyspisteisiin voi maksutta palauttaa vanhoja sähkö- ja elektroniikkalaitteita. Osoitteet saat oman asuinpaikkakuntasi jäteneuvonnasta. Löydät lisätietoa monia EU-maita koskevista muista palautusmahdollisuuksista myös verkkosivuiltamme <https://hub.trotec.com/?id=45090>. Käänny muussa tapauksessa virallisen, omassa asuinmaassasi hyväksytyyn käytettyjen laitteiden kierrätysliikkeen puoleen.

Sähkö- ja elektroniikkaromun erillisen keräyksen tarkoituksena on mahdollistaa vanhojen laitteiden kierrätys ja kaikenlainen uusiokäyttö sekä estää laitteiden mahdollisesti sisältämien vaarallisten aineiden haitalliset vaikutukset ympäristölle ja ihmisten terveydelle hävittämisen yhteydessä.



Paristoja ja akkuja ei saa hävittää kotitalousjätteen mukana, vaan ne on Euroopan unionin alueella hävitettävä asianmukaisella tavalla EUROOPAN PARLAMENTIN JA NEUVOSTON 6. syyskuuta 2006 paristoista ja akuista antaman direktiivin 2006/66/EY mukaisesti. Hävitä paristot ja akut voimassa olevien määräysten mukaisesti.

Trotec GmbH

Grebener Str. 7
D-52525 Heinsberg

☎ +49 2452 962-400

☎ +49 2452 962-200

✉ info@trotec.com

www.trotec.com