

DE

BETRIEBSANLEITUNG
HITZDRAHT-ANEMOMETER



Inhaltsverzeichnis

Hinweise zur Benutzung dieser Anleitung..... 2

Sicherheit..... 2

Informationen über das Gerät..... 4

Transport und Lagerung..... 6

Bedienung..... 7

Software..... 10

Fehler und Störungen..... 10

Wartung und Reparatur..... 11

Entsorgung..... 11

Hinweise zur Benutzung dieser Anleitung

Symbole



Warnung vor elektrischer Spannung

Dieses Symbol weist darauf hin, dass Gefahren aufgrund von elektrischer Spannung für Leben und Gesundheit von Personen bestehen.



Warnung

Das Signalwort bezeichnet eine Gefährdung mit einem mittleren Risikograd, die, wenn sie nicht vermieden wird, den Tod oder eine schwere Verletzung zur Folge haben kann.



Vorsicht

Das Signalwort bezeichnet eine Gefährdung mit einem niedrigen Risikograd, die, wenn sie nicht vermieden wird, eine geringfügige oder mäßige Verletzung zur Folge haben kann.

Hinweis

Das Signalwort weist auf wichtige Informationen (z. B. auf Sachschäden) hin, aber nicht auf Gefährdungen.



Info

Hinweise mit diesem Symbol helfen Ihnen, Ihre Tätigkeiten schnell und sicher auszuführen.



Anleitung beachten

Hinweise mit diesem Symbol weisen Sie darauf hin, dass die Anleitung zu beachten ist.

Die aktuelle Fassung dieser Anleitung und die EU-Konformitätserklärung können Sie unter folgendem Link herunterladen:



TA300



<https://hub.trotec.com/?id=43282>

Sicherheit

Lesen Sie diese Anleitung vor Inbetriebnahme/Verwendung des Gerätes sorgfältig durch und bewahren Sie die Anleitung immer in unmittelbarer Nähe des Aufstellortes bzw. am Gerät auf!



Warnung

Lesen Sie alle Sicherheitshinweise und Anweisungen.

Versäumnisse bei der Einhaltung der Sicherheitshinweise und Anweisungen können elektrischen Schlag, Brand und/oder schwere Verletzungen verursachen.

Bewahren Sie alle Sicherheitshinweise und Anweisungen für die Zukunft auf.

- Betreiben Sie das Gerät nicht in explosionsgefährdeten Räumen oder Bereichen und stellen Sie es nicht dort auf.
- Betreiben Sie das Gerät nicht in aggressiver Atmosphäre.
- Tauchen Sie das Gerät nicht unter Wasser. Lassen Sie keine Flüssigkeiten in das Geräteinnere eindringen.
- Das Gerät darf nur in trockener Umgebung und keinesfalls bei Regen oder einer relativen Luftfeuchtigkeit oberhalb der Betriebsbedingungen verwendet werden.
- Schützen Sie das Gerät vor permanenter direkter Sonneneinstrahlung.
- Setzen Sie das Gerät keinen starken Vibrationen aus.
- Öffnen Sie das Gerät nicht.
- Entfernen Sie keine Sicherheitszeichen, Aufkleber oder Etiketten vom Gerät. Halten Sie alle Sicherheitszeichen, Aufkleber und Etiketten in einem lesbaren Zustand.
- Verwenden Sie den Batterietyp 6LR61 (9-V-Blockbatterie).
- Laden Sie niemals Batterien, die nicht wieder aufgeladen werden können.
- Verschiedene Batterietypen sowie neue und gebrauchte Batterien dürfen nicht zusammen verwendet werden.
- Legen Sie die Batterien entsprechend der korrekten Polarität in das Batteriefach.

- Entfernen Sie entladene Batterien. Batterien enthalten umweltgefährdende Stoffe. Entsorgen Sie die Batterien entsprechend der nationalen Gesetzgebung (siehe Kapitel Entsorgung).
- Entfernen Sie die Batterien aus dem Gerät, wenn Sie das Gerät über einen längeren Zeitraum nicht benutzen.
- Schließen Sie niemals die Versorgungsklemmen im Batteriefach kurz!
- Verschlucken Sie keine Batterien! Wird eine Batterie verschluckt, kann dies innerhalb von 2 Stunden schwere innere Verbrennungen/Verätzungen verursachen! Die Verätzungen können zum Tod führen!
- Wenn Sie glauben, dass eine Batterie verschluckt wurde oder anderweitig in den Körper gelangt ist, suchen Sie sofort einen Arzt auf!
- Halten Sie neue und gebrauchte Batterien sowie ein geöffnetes Batteriefach von Kindern fern.
- Beachten Sie die Lager- und Betriebsbedingungen (siehe Technische Daten).

Bestimmungsgemäße Verwendung

Verwenden Sie das Gerät ausschließlich zur Messung von Luftgeschwindigkeit, Luftvolumenstrom und Temperatur in Innenbereichen innerhalb des in den technischen Daten angegebenen Messbereichs. Beachten Sie dabei die technischen Daten und halten Sie diese ein.

Eine andere Verwendung als die bestimmungsgemäße Verwendung gilt als Fehlanwendung.

Vernünftigerweise vorhersehbare Fehlanwendung

Verwenden Sie das Gerät nicht in explosionsgefährdeten Bereichen oder für Messungen in Flüssigkeiten oder an spannungsführenden Teilen.

Eigenmächtige bauliche Veränderungen, An- oder Umbauten am Gerät sind verboten.

Personalqualifikation

Personen, die dieses Gerät verwenden, müssen:

- die Anleitung, insbesondere das Kapitel Sicherheit, gelesen und verstanden haben.

Restgefahren



Warnung vor elektrischer Spannung

Es besteht Kurzschlussgefahr durch in das Gehäuse eindringende Flüssigkeiten!

Tauchen Sie das Gerät und das Zubehör nicht unter Wasser. Achten Sie darauf, dass kein Wasser oder andere Flüssigkeiten in das Gehäuse gelangen.



Warnung vor elektrischer Spannung

Arbeiten an elektrischen Bauteilen dürfen nur von einem autorisierten Fachbetrieb durchgeführt werden!



Warnung

Erstickungsgefahr!

Lassen Sie das Verpackungsmaterial nicht achtlos liegen. Es könnte für Kinder zu einem gefährlichen Spielzeug werden.



Warnung

Das Gerät ist kein Spielzeug und gehört nicht in Kinderhände.



Warnung

Von diesem Gerät können Gefahren ausgehen, wenn es von nicht eingewiesenen Personen unsachgemäß oder nicht bestimmungsgemäß eingesetzt wird! Beachten Sie die Personalqualifikationen!



Vorsicht

Halten Sie ausreichend Abstand zu Wärmequellen.

Hinweis

Um Beschädigungen am Gerät zu vermeiden, setzen Sie es keinen extremen Temperaturen, extremer Luftfeuchtigkeit oder Nässe aus.

Hinweis

Verwenden Sie zur Reinigung des Gerätes keine scharfen Reiniger, Scheuer- oder Lösungsmittel.

Informationen über das Gerät

Gerätebeschreibung

Das Anemometer TA300 ist ein Hitzdraht-Anemometer zur Ermittlung von Luftgeschwindigkeit, Lufttemperatur und Luftvolumenstrom.

Das Gerät ist mit einem Hitzdrahtsensor und mit Mikroprozessortechnik zur Signalverstärkung ausgestattet. Diese Kombination gewährleistet präzise Messergebnisse.

Das hintergrundbeleuchtbare LC-Display mit Dual-Anzeige ermöglicht das Ablesen der Messergebnisse auch bei schlechten Lichtverhältnissen.

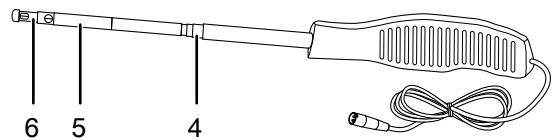
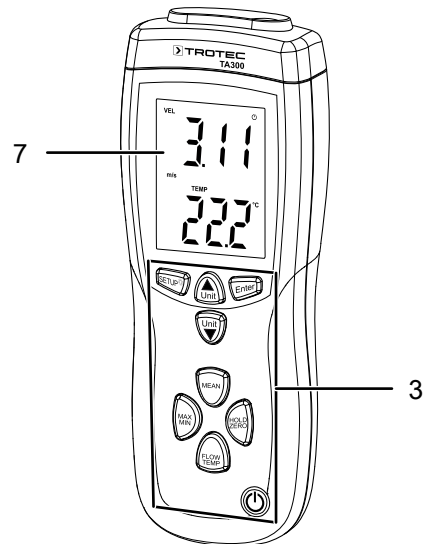
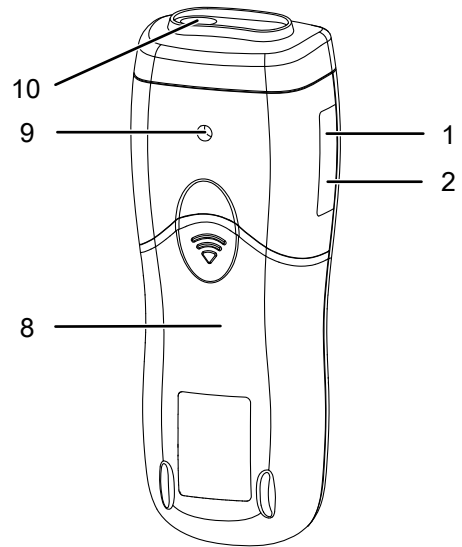
Das Gerät kann folgende Größen messen:

- Luftgeschwindigkeit
 - Meter pro Sekunde (m/s)
 - Fuß pro Minute (ft/min)
 - Kilometer pro Stunde (km/h)
 - Meilen pro Stunde (mph)
 - Seemeilen pro Stunde in Knoten/knots (kn)
- Luftvolumenstrom
 - CFM (Kubikfuß pro Minute)
 - CMM (Kubikmeter pro Minute)
- Lufttemperatur
 - Grad Celsius
 - Grad Fahrenheit

Für die Bewertung der Messungen stehen außerdem eine MAX/MIN-Funktion sowie eine Hold-Funktion zur Verfügung.

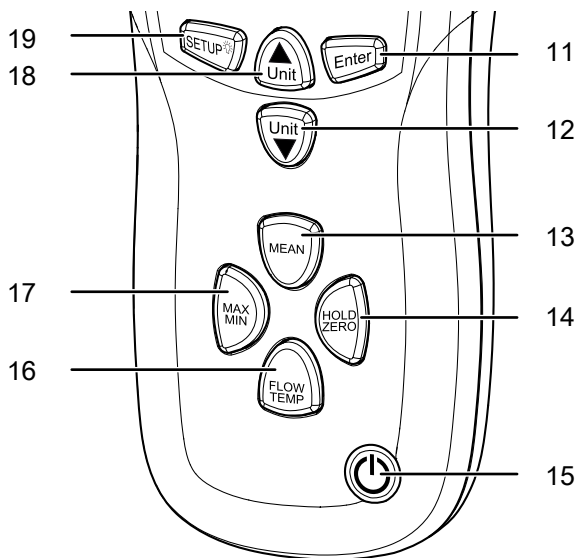
Außerdem verfügt das Gerät über die Möglichkeit, Messdaten mit einer im Lieferumfang enthaltenen Software direkt auf einem PC auszulesen und abzuspeichern.

Gerätedarstellung



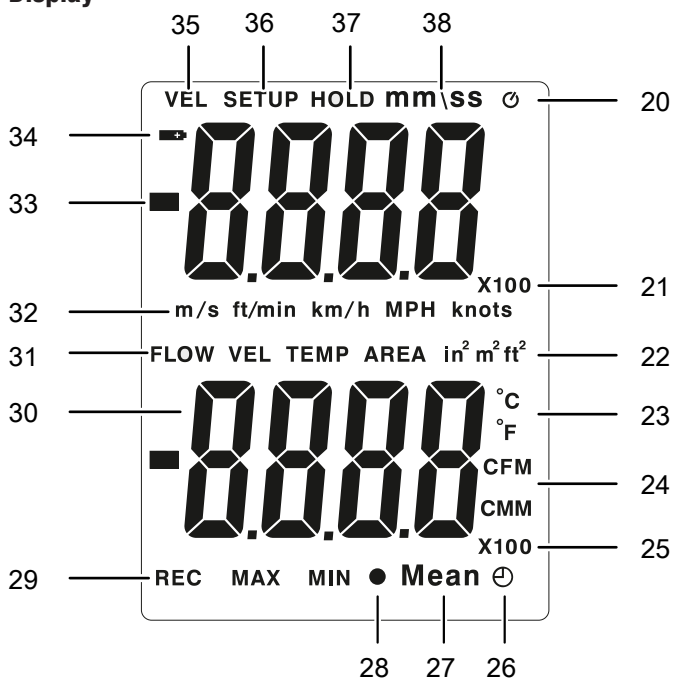
Nr.	Bezeichnung
1	Mini-USB-Anschluss
2	Anschluss Ladekabel
3	Bedienelemente
4	Teleskopstange
5	Sensorabdeckung
6	Sensor
7	Display
8	Batteriefach
9	Stativgewinde
10	Sensoreingang

Bedienelemente



Nr.	Bezeichnung	Funktion
11	Taste <i>Enter</i>	Eingabe bestätigen
12	Taste <i>Unit</i> ▼	zur nächsten Option/Einheit wechseln
13	Taste <i>MEAN</i>	Mittelwert errechnen
14	Taste <i>HOLD/ZERO</i>	Wert festhalten, Wert auf Null zurücksetzen
15	Taste <i>Ein/Aus</i>	Gerät ein- oder ausschalten
16	Taste <i>FLOW/TEMP</i>	zu messende Größe wechseln
17	Taste <i>MAX/MIN</i>	Maximal-/Minimalwert anzeigen
18	Taste <i>Unit</i> ▲	zur vorherigen Option/Einheit wechseln
19	Taste <i>SETUP/Beleuchtung</i>	Einstellungen aufrufen, Beleuchtung ein- oder ausschalten

Display



Nr.	Anzeige	Bedeutung
20	<i>Abschaltautomatik</i>	Die Abschaltautomatik ist eingeschaltet.
21	<i>Vielfaches der Anzeige</i>	Der tatsächliche Messwert ist ein Vielfaches des angezeigten Wertes.
22	<i>Flächeneinheit</i>	Aktuell eingestellte Flächeneinheit des Volumenstromquerschnitts
23	<i>Temperatureinheit</i>	Aktuell eingestellte Temperatureinheit
24	<i>Volumenstromeinheit</i>	Aktuell eingestellte Volumenstromeinheit
25	<i>Vielfaches der Anzeige</i>	Der tatsächliche Messwert ist ein Vielfaches des angezeigten Wertes.
26	<i>Mittelwertkalkulation mit Zeit</i>	Die Mittelwertkalkulation mit Zeit ist aktiv.
27	<i>MEAN</i>	Die Mittelwertkalkulation ist aktiv.
28	<i>Multipunkt-Mittelwertkalkulation</i>	Die Multipunkt-Mittelwertkalkulation ist aktiv.
29	<i>MAX/MIN/REC</i>	MAX/MIN: Der angezeigte Messwert ist das Maximum/Minimum. REC: Das Berechnungsintervall läuft.
30	<i>untere Messwertanzeige</i>	Messwertanzeige verschiedener Messgrößen
31	<i>Messmodus</i>	FLOW: Der Luftvolumenstrom wird gemessen. VEL: Die Luftgeschwindigkeit wird gemessen. (Anzeige nur bei Mittelwertberechnung) TEMP: Die Lufttemperatur wird gemessen. AREA: Wird während der Einstellung des Volumenstromquerschnitts eingeblendet.
32	<i>Einheit Luftgeschwindigkeit</i>	Aktuell eingestellte Einheit der Luftgeschwindigkeit
33	<i>obere Messwertanzeige</i>	Messwertanzeige der Luftgeschwindigkeit Anzeige der Laufzeit des Messintervalls
34	<i>Batteriestatus</i>	Blinkt bei niedrigem Ladestand.
35	<i>VEL</i>	Die Messung der Luftgeschwindigkeit ist aktiv.
36	<i>SETUP</i>	Das Menü ist geöffnet.
37	<i>HOLD</i>	Der Messwert wird gehalten.
38	<i>Zeit</i>	Das Messintervall läuft.

Technische Daten

Parameter	Wert
Abmessungen Gerät (Höhe x Breite x Tiefe)	210 x 75 x 50 mm
Display	LC-Display mit Dual-Anzeige, 46,7 x 60 mm
Gewicht (ohne Verpackung)	280 g
Stromversorgung	1 x 9-V-Blockbatterie
Betriebsbedingungen	0 °C bis + 50 °C, < 80 % r.F.
Sampling	ca. 0,8 Sekunden
Luftgeschwindigkeit	
Messbereich	m/s: 0,1 bis 25,0 ft/min: 20 bis 4925 km/h: 0,3 bis 90 MPH: 0,2 bis 55,8 kn: 0,2 bis 48,5
Auflösung	m/s: 0,01 ft/min: 1 km/h: 0,1 MPH: 0,1 kn: 0,1
Genauigkeit	m/s: ± 5 % des Messwerts + 1 Stelle
Luftvolumenstrom	
Messbereich	CFM: 0,001 bis 999999 ft ³ /min CMM: 0,001 bis 999999 m ³ /min
Temperatur	
Messbereich	°C: 0 bis 50 °F: 32,0 bis 122,0
Auflösung	°C: 0,1 °F: 0,1
Genauigkeit	°C: ±1,0 °F: ±1,8

Lieferumfang

- 1 x Hitzdraht-Anemometer TA300
- 1 x Hitzdrahtsensor
- 1 x Ladekabel
- 1 x Transportkoffer
- 1 x Mini-USB-Kabel
- 1 x CD-ROM mit Software *METER*
- 1 x Kurzanleitung
- 1 x Kalibrierzertifikat

Transport und Lagerung

Hinweis

Wenn Sie das Gerät unsachgemäß lagern oder transportieren, kann das Gerät beschädigt werden. Beachten Sie die Informationen zum Transport und zur Lagerung des Gerätes.

Transport

Verwenden Sie zum Transport des Gerätes den im Lieferumfang enthaltenen Transportkoffer, um das Gerät vor Einwirkungen von außen zu schützen.

Lagerung

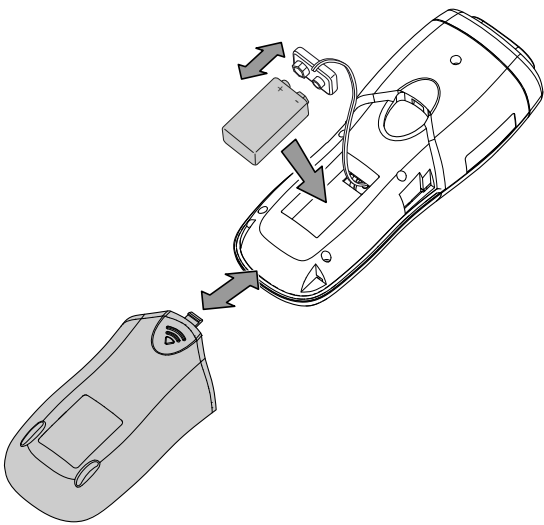
Halten Sie bei Nichtbenutzung des Gerätes die folgenden Lagerbedingungen ein:

- trocken und vor Frost und Hitze geschützt
- an einem vor Staub und direkter Sonneneinstrahlung geschützten Platz
- im mitgelieferten Transportkoffer verstaut, um das Gerät vor Einwirkungen von außen zu schützen
- bei den Technischen Daten entsprechender Lagertemperatur
- Batterie ist aus dem Gerät entfernt

Bedienung

Batterie einsetzen

1. Öffnen Sie das Batteriefach (8) auf der Rückseite, indem Sie die Abdeckung an der Pfeilmarkierung nach unten schieben.
2. Verbinden Sie die 9-V-Blockbatterie polungsrichtig mit dem Batterieclip.
3. Legen Sie die Batterie mit Batterieclip in das Batteriefach.
4. Schieben Sie die Abdeckung wieder auf das Batteriefach.
⇒ Die Abdeckung sollte hörbar einrasten.



Gerät einschalten

1. Schließen Sie den Hitzdrahtsensor an den Sensoreingang (10) an.
2. Drücken Sie die Taste *Ein/Aus* (15).
⇒ Das Gerät ist eingeschaltet.
⇒ Nach 8 Sekunden ist der Hitzdrahtsensor erwärmt.



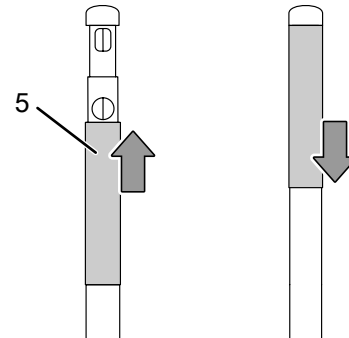
Info

Beachten Sie, dass ein Standortwechsel von einer kalten in eine warme Umgebung zu Kondensatbildung auf der Platine des Gerätes führen kann. Dieser physikalisch nicht zu vermeidende Effekt verfälscht die Messung. Das Display zeigt in diesem Fall keine oder falsche Messwerte an. Warten Sie einige Minuten, bis sich das Gerät auf die veränderten Bedingungen eingestellt hat, bevor Sie eine Messung durchführen.

Sensorabdeckung verwenden

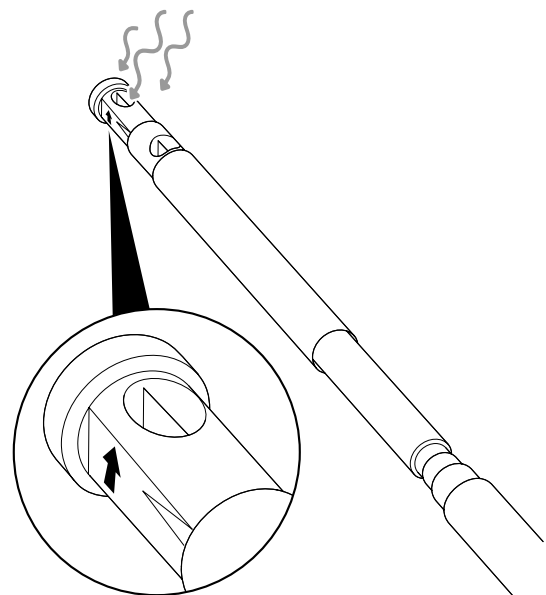
Der Sensor kann mit der silberfarbenen Abdeckung (5) abgeschirmt werden, um der Verfälschung von Messwerten vorzubeugen.

1. Schieben Sie die Sensorabdeckung nach oben, wenn keine Messung durchgeführt wird.
2. Schieben Sie die Sensorabdeckung nach unten, sobald das Messintervall beginnt.



Messung durchführen

- ✓ Die Sensorabdeckung ist oben.
1. Drücken Sie die Taste *HOLD/ZERO* (14) für ca. 2 Sekunden, um den Wert auf Null zu stellen.
 2. Schieben Sie die Sensorabdeckung (5) nach unten.
 3. Ziehen Sie die Teleskopstange (4) bis zur gewünschten Länge aus.
 4. Halten Sie den Sensor in die zu messende Strömung. Auf dem Sensorkopf befindet sich eine Markierung in Form eines Pfeils. Halten Sie das Gerät so, dass der Pfeil während der Messung gegen die Strömungsrichtung zeigt.



- ⇒ Die Luftgeschwindigkeit wird in der oberen Messwertanzeige (33) dargestellt.
- ⇒ Der Temperaturwert wird in der unteren Messwertanzeige (30) dargestellt.

Messmodus wechseln

In der unteren Messwertanzeige (30) kann zwischen Lufttemperatur "TEMP" und Luftvolumenstrom "FLOW" gewechselt werden.

Drücken Sie die Taste *FLOW/TEMP* (16), bis die gewünschte Einstellung in der Anzeige *Messmodus* (31) angezeigt wird.

Maßeinheiten verändern

1. Drücken Sie die Taste *Unit* ▲ (18), um die Geschwindigkeit in m/s, km/h, ft/min, mph oder in Knoten anzuzeigen.
2. Drücken Sie die Taste *Unit* ▼ (12), um die Temperaturskala von °C auf °F zu verändern.
3. Wenn Sie sich im Messmodus des Luftvolumenstroms ("FLOW") befinden, können Sie die Einheit von CFM auf CMM durch das Drücken der Taste *Unit* ▼ (12) ändern.

Multipunkt-Mittelwertkalkulation durchführen

Das Gerät kann während einer Messung den Multipunkt-Mittelwert aus mehreren einzelnen Messwerten errechnen.

Gehen Sie dazu wie folgt vor:

- ✓ Die Sensorabdeckung (5) ist oben.
1. Drücken Sie die Taste *MEAN* (13).
 - ⇒ Es erscheinen die Anzeigen *MEAN* (27) und *Multipunkt-Mittelwertkalkulation* (28).
 - ⇒ Der Messmodus Luftgeschwindigkeit ist aktiviert.
 - ⇒ Der aktuelle Messwert wird in der unteren Messwertanzeige (30) angezeigt.
 - ⇒ In der oberen Messwertanzeige (33) wird der zuletzt hinzugefügte Messwert angezeigt.
 2. Wenn Sie den Messmodus wechseln möchten, drücken Sie die Taste *FLOW/TEMP* (16) gegebenenfalls mehrfach, bis die gewünschte Einstellung in der Anzeige *Messmodus* (31) angezeigt wird.
 3. Schieben Sie die Sensorabdeckung nach unten.
 4. Ziehen Sie die Teleskopstange (4) bis zur gewünschten Länge aus.
 5. Drücken Sie die Taste *Enter* (11).
 - ⇒ Der erste Messwert wird gespeichert.
 - ⇒ Die Kalkulation wird eingeleitet.
 6. Drücken Sie die Taste *Enter* (11), um weitere Werte abzuspeichern und der Kalkulation hinzuzufügen.
 7. Nachdem Sie die erforderliche Anzahl an Messwerten erreicht haben, drücken Sie die Taste *MEAN* (13) erneut.
 - ⇒ Die Anzeige *MEAN* (27) beginnt zu blinken.
 - ⇒ Der errechnete Mittelwert wird in der unteren Messwertanzeige (30) angezeigt.
 8. Um zum normalen Messvorgang zurückzukehren, drücken Sie erneut die Taste *MEAN* (13).

Mittelwertkalkulation über einen bestimmten Zeitraum durchführen

Das Gerät kann auch den Mittelwert einer Messung über einen bestimmten Zeitraum errechnen. Gehen Sie dazu wie folgt vor:

- ✓ Die Sensorabdeckung (5) ist oben.
1. Drücken Sie die Taste *MEAN* (13) für ca. 2 Sekunden.
 - ⇒ Es erscheinen die Anzeigen *MEAN* (27) und *Mittelwertkalkulation mit Zeit* (26).
 - ⇒ In der unteren Messwertanzeige (30) wird die Luftgeschwindigkeit dargestellt, und in der Anzeige *Messmodus* (31) erscheint "VEL".
 2. Wenn Sie den Messmodus wechseln möchten, drücken Sie die Taste *FLOW/TEMP* (16) gegebenenfalls mehrfach, bis die gewünschte Einstellung in der Anzeige *Messmodus* (31) angezeigt wird.
 3. Schieben Sie die Sensorabdeckung nach unten.
 4. Ziehen Sie die Teleskopstange (4) bis zur gewünschten Länge aus.
 5. Drücken Sie die Taste *Enter* (11), um die Kalkulation einzuleiten.
 - ⇒ Der Aufzeichnungszeitraum beginnt.
 - ⇒ Das Symbol *Zeit* (38) wird angezeigt.
 - ⇒ Die Laufzeit wird in der oberen Messwertanzeige (33) angezeigt.
 - ⇒ Der aktuelle Messwert wird in der unteren Messwertanzeige (30) angezeigt.
 6. Sie können den Messvorgang mehrfach durch das Drücken der Taste *Enter* (11) unterbrechen und wieder fortsetzen.
 7. Um den Messvorgang zu beenden, drücken Sie die Taste *MEAN* (13).
 - ⇒ Die Anzeige *MEAN* (27) beginnt zu blinken.
 - ⇒ Der errechnete Mittelwert wird angezeigt.
 8. Um zum normalen Messvorgang zurückzukehren, drücken Sie erneut die Taste *MEAN* (13).

Hold-Funktion verwenden

1. Drücken Sie kurz die Taste *HOLD/ZERO* (14).
 - ⇒ Der aktuelle Wert wird festgehalten.
2. Drücken Sie erneut die Taste *HOLD/ZERO* (14), um zum normalen Messvorgang zurückzukehren.

MIN/MAX-Messwerte anzeigen

Das Gerät bietet die Möglichkeit, die Werte für Minimum (MIN) und Maximum (MAX) über ein Messintervall zu bestimmen.

1. Drücken Sie die Taste *MAX/MIN* (17) ein Mal, um den höchsten Messwert anzeigen zu lassen.
2. Drücken Sie die Taste *MAX/MIN* (17) zwei Mal, um den niedrigsten Messwert anzeigen zu lassen.
3. Drücken Sie die Taste *MAX/MIN* (17) für ca. 2 Sekunden, um zum normalen Messvorgang zurückzukehren.

Menü-Optionen

Im Menü können die folgenden Einstellungen vorgenommen werden:

- Querschnitt des Strömungskanals
- Einheit für den Volumenstrom
- Abschaltautomatik

Um in das Menü für die Einstellungen zu gelangen, gehen Sie wie folgt vor:

1. Halten Sie die Taste *SETUP/Beleuchtung* (19) für ca. 3 Sekunden gedrückt.
⇒ Das Menü wird geöffnet.
⇒ Die Anzeige *SETUP/Beleuchtung* (36) erscheint.
2. Drücken Sie die Taste *Unit* ▼ (12) oder *Unit* ▲ (18), um zu dem Menüpunkt, den Sie ändern wollen, zu gelangen.
3. Um die Optionen zu ändern, befolgen Sie die Anweisungen in den folgenden Abschnitten.
4. Halten Sie die Taste *SETUP/Beleuchtung* (19) erneut für ca. 3 Sekunden gedrückt, um das Menü zu schließen.

Einheit für angenommenen Querschnitt des Strömungskanals ändern

1. Wählen Sie im Menü den Menüpunkt "unit" aus und bestätigen Sie mit der Taste *Enter* (11).
⇒ Die Anzeige *AREA* erscheint in der Anzeige *Messmodus* (31).
2. Ändern Sie nun mithilfe der Unit-Tasten (12, 18) die Einheiten.
3. Drücken Sie erneut die Taste *Enter* (11), um Ihre Eingabe zu bestätigen.

Volumenstromquerschnitt ändern

1. Wählen Sie im Menü den Menüpunkt "AREA" aus und bestätigen Sie mit der Taste *Enter* (11).
⇒ Die 4-stellige AREA-Zahl in der unteren Messwertanzeige (30) blinkt.
2. Verschieben Sie die Kommastelle um eine Stelle nach links, indem Sie die Taste *Unit* ▲ (18) drücken.
3. Verschieben Sie die Kommastelle um eine Stelle nach rechts, indem Sie die Taste *Unit* ▼ (12) drücken.
4. Drücken Sie die Taste *Enter* (11).
⇒ Die äußerste rechte Ziffer blinkt.
5. Ändern Sie den Wert mit den Unit-Tasten (12, 18).
6. Um zur links daneben liegenden Ziffer zu gelangen, drücken Sie die Taste *MEAN* (13).
7. Wiederholen Sie die Schritte 5 und 6, um die weiteren Ziffern einzustellen.
8. Drücken Sie die Taste *Enter* (11), um die Einstellungen abzuspeichern.

Abschaltautomatik einstellen

Bei eingeschalteter Abschaltautomatik schaltet sich das Gerät nach längerer Zeit ohne Betätigung ab. Nehmen Sie die gewünschte Einstellung wie folgt vor:

1. Wählen Sie im Menü den Menüpunkt "SLP" aus und bestätigen Sie mit der Taste *Enter* (11).
2. Wählen Sie die Option "ON", um die Abschaltautomatik einzuschalten, oder "OFF", um die Abschaltautomatik auszuschalten.
3. Bestätigen Sie die Eingabe mit der Taste *Enter* (11).
⇒ Bei eingeschalteter Abschaltautomatik schaltet sich das Gerät nach 20 Minuten ohne Betätigung ab.

Hintergrundbeleuchtung einstellen

Das Display verfügt über eine bei Bedarf zuschaltbare Hintergrundbeleuchtung.

Drücken Sie die Taste *SETUP/Beleuchtung* (19), um die Hintergrundbeleuchtung ein- oder auszuschalten.

Gerät ausschalten

Um das Gerät auszuschalten, drücken Sie die Taste *Ein/Aus* (15).

Software

Die kostenlos beigelegte Software ist auf nützliche Basisfunktionalitäten ausgelegt. Der Hersteller leistet keinerlei Gewähr auf diese kostenlose Software und bietet dafür auch keinen Support. Der Hersteller lehnt jegliche Haftung aus der Verwendung der kostenlosen Software ab und ist weder zu Korrekturen noch zur Entwicklung von Updates oder Upgrades verpflichtet.

Die Software kann auf www.trotec.de heruntergeladen werden.

Installationsvoraussetzungen

Stellen Sie sicher, dass die folgenden Mindestanforderungen zur Installation der PC-Software erfüllt sind:

- Unterstützte Betriebssysteme (32 oder 64 Bit-Version):
 - Windows 10
 - Windows 8
 - Windows 7
 - Windows Vista
 - Windows XP
- Hardwareanforderungen:
 - Prozessorgeschwindigkeit: mind. 90 MHz
 - mind. 32 MB Arbeitsspeicher
 - mind. 7 MB Festplattenspeicher
 - mind. 1024 x 768 Pixel Bildschirmauflösung mit 16 Bit Farbtiefe

Installation der PC-Software

Sie benötigen Administratorrechte, um die Software zu installieren.

1. Legen Sie den Datenträger mit der Software in das Laufwerk ein bzw. laden Sie sich die aktuellste Version der Software unter Services aus dem Trotec Download-Center.
 - ⇒ Sie finden die Software im Download-Center unter der Gerätebezeichnung TA300.
2. Doppelklicken Sie auf die Datei *setup.exe*.
3. Folgen Sie den Anweisungen des Installations-Assistenten.
 - ⇒ Das Programm ist nach wenigen Minuten installiert.
 - ⇒ Es wird eine Verknüpfung des Programms auf dem Desktop erstellt.

Starten der PC-Software

1. Schließen Sie das Gerät per USB-Kabel an Ihren Computer an und befolgen Sie die Anweisungen auf dem Bildschirm.
2. Starten Sie die Software über die Verknüpfung *METER.exe*.
3. Die Daten werden nun in der Grafik des Programms angezeigt.

Die so aufgezeichneten Daten können Sie speichern, exportieren und ausdrucken, und mithilfe der Checkboxes die Anzeige der Messwerte manipulieren.

Weitere Informationen zur Nutzung der PC-Software finden Sie in der Online-Hilfe.

Fehler und Störungen

Das Gerät wurde während der Produktion mehrfach auf einwandfreie Funktion geprüft. Sollten dennoch Funktionsstörungen auftreten, so überprüfen Sie das Gerät nach folgender Auflistung.

Anzeige	Ursache	Abhilfe
OL	Luftdruck oder Luftgeschwindigkeit oberhalb des Messbereiches	<ul style="list-style-type: none"> • Überprüfen Sie die Batteriespannung und legen Sie testweise eine neue, qualitativ hochwertige Batterie ein. • Wählen Sie einen anderen Standort für die Messung aus. <p>Sollte die Meldung weiterhin angezeigt werden, führen Sie eine Referenzmessung an einem bekannten Standort durch:</p> <ol style="list-style-type: none"> 1. Wählen Sie einen Standort für die Messung, der innerhalb des Messbereichs liegt. 2. Drücken Sie die Taste <i>HOLD/ZERO</i> (14) für ca. 2 Sekunden, um die gespeicherten Messwerte auf Null zurückzusetzen. 3. Lesen Sie den Messwert in der oberen Messwertanzeige (33) ab. <p>Sollte weiterhin ein Fehlercode angezeigt werden, ist das Gerät möglicherweise defekt. Kontaktieren Sie in diesem Fall den Kundenservice.</p>
-OL	Luftdruck unterhalb des Messbereiches	
Error	Luftgeschwindigkeit oder Luftvolumenstrom unterhalb des Messbereiches	

Wartung und Reparatur

Batteriewechsel

Ein Batteriewechsel ist notwendig, wenn die Anzeige für den Batteriestatus (34) blinkt oder wenn das Gerät nicht mehr eingeschaltet werden kann.

Wechseln Sie die Batterie bei Bedarf aus (siehe Kapitel Batterie einsetzen).

Reinigung

Reinigen Sie das Gerät mit einem angefeuchteten, weichen, fusselfreien Tuch. Achten Sie darauf, dass keine Feuchtigkeit in das Gehäuse eindringt. Verwenden Sie keine Sprays, Lösungsmittel, alkoholhaltige Reiniger oder Scheuermittel, sondern nur klares Wasser zum Anfeuchten des Tuches.

Reparatur

Nehmen Sie keine Änderungen am Gerät vor und bauen Sie keine Ersatzteile ein. Wenden Sie sich zur Reparatur oder Geräteüberprüfung an den Hersteller.

Entsorgung

Entsorgen Sie Verpackungsmaterialien stets umweltgerecht und nach den geltenden örtlichen Entsorgungsvorschriften.



Das Symbol einer durchgestrichenen Abfalltonne besagt, dass dieses Gerät und ggf. zugehörige Komponenten (z. B. Fernbedienungen) am Ende der Lebensdauer gemäß Richtlinie über Elektro- und Elektronik-Altgeräte (2012/19/EU) und nationalen Gesetzen nicht im Hausmüll entsorgt werden dürfen.

Zur kostenfreien Rückgabe stehen in Ihrer Nähe Sammelstellen für Elektro- und Elektronik-Altgeräte zur Verfügung. Die Adressen erhalten Sie von Ihrer Stadt- bzw.

Kommunalverwaltung. Für viele EU-Länder können Sie sich auch auf der Webseite <https://hub.trotec.com/?id=45090> über weitere Rückgabemöglichkeiten informieren. Wenden Sie sich ansonsten an einen offiziellen, für Ihr Land zugelassenen Altgeräteverwerter.

In Deutschland gilt die Pflicht der Vertreiber zur unentgeltlichen Rücknahme von Altgeräten nach § 17 Absatz 1 und 2 gemäß Elektro- und Elektronikgerätegesetz - ElektroG.

Durch die getrennte Sammlung von Elektro- und Elektronik-Altgeräten soll die Wiederverwendung, die stoffliche Verwertung bzw. andere Formen der Verwertung von Altgeräten ermöglicht sowie negative Folgen bei der Entsorgung der in den Geräten möglicherweise enthaltenen gefährlichen Stoffe auf die Umwelt und die menschliche Gesundheit vermieden werden.



Dieses Symbol einer durchgestrichenen Abfalltonne besagt, dass Batterien oder Akkus am Ende der Lebensdauer nicht im Hausmüll entsorgt werden dürfen. Sollten Batterien oder Akkumulatoren in dem Gerät enthalten sein, die Quecksilber, Cadmium oder Blei enthalten, wird das jeweilige chemische Zeichen (Hg, Cd oder Pb) unterhalb des Symbols des durchgestrichenen Mülleimers angezeigt. Lassen Sie Batterien oder batteriehaltige Elektro- und Elektronikgeräte nicht achtlos im öffentlichen Raum liegen, um eine Umweltverschmutzung zu verhindern. Batterien und Akkus müssen in der Europäischen Union - gemäß VERORDNUNG (EU) 2023/1542 DES EUROPÄISCHEN PARLAMENTS UND DES RATES vom 12. Juli 2023 über Batterien und Altbatterien - bei einer dafür vorgesehenen Sammelstelle abgegeben werden. Entnehmen Sie Batterien/Akkus und entsorgen Sie diese getrennt, entsprechend den geltenden gesetzlichen Bestimmungen.

Trotec GmbH

Grebener Str. 7
D-52525 Heinsberg

📞 +49 2452 962-400

📠 +49 2452 962-200

✉ info@trotec.com

🌐 www.trotec.com