

NO

BRUKSANVISNING
VARMETRÅD-ANEMOMETER



Innholdsfortegnelse

Merknader angående bruk av denne veiledningen.....	2
Sikkerhet.....	2
Informasjon angående apparatet	3
Transport og lagring.....	6
Betjening	7
Programvare	10
Feil og forstyrrelser	10
Vedlikehold og reparasjon	10
Deponering.....	11

Merknader angående bruk av denne veiledningen

Symboler



Advarsel mot elektrisk spenning

Dette symbolet viser til at det er fare for personers liv og helse forbundet med elektrisk spenning.



Advarsel

Signalordet betegner en fare med middels risikograd som kan føre til dødsfall eller alvorlige personskader hvis den ikke unngås.



Forsiktig

Signalordet betegner en fare med lav risikograd som kan føre til lette eller middels personskader hvis den ikke unngås.

Instruks

Signalordet viser til viktig informasjon (f.eks. materielle skader), men ikke farer.



Info

Henvisninger med dette symbolet hjelper deg å utføre oppgavene dine på en rask og sikker måte.



Følg bruksanvisningen

Henvisninger med dette symbolet betyr at du må ta hensyn til veiledningen.

Du kan laste ned den aktuelle versjonen av bruksanvisningen og EU-samsvarserklæringen ved hjelp av følgende lenke:



TA300



<https://hub.trotec.com/?id=43282>

Sikkerhet

Les nøye igjennom denne anvisningen før igangsetting/ bruk av apparatet og oppbevar anvisningen i umiddelbar nærhet av stedet der apparatet brukes.



Advarsel

Les alle sikkerhetsinstrukser og anvisninger.

Dersom sikkerhetsanvisninger og anvisninger ikke overholdes, kan dette medføre elektrisk støt, brann og/ eller alvorlige skader.

Ta vare på alle sikkerhetsanvisninger og anvisninger for fremtidig bruk.

- Ikke bruk apparatet i eksplosjonsfarlige rom eller områder og still det ikke opp i slike omgivelser.
- Ikke bruk apparatet i aggressiv atmosfære.
- Ikke hold apparatet under vann. Sørg for at det ikke kan trenge noen væsker inn i apparatet.
- Apparatet skal kun benyttes i tørre omgivelser. Ikke bruk apparatet når det regner eller når den relative luftfuktigheten ligger over driftsbetingelsene.
- Beskytt apparatet mot permanent direkte sollys.
- Ikke utsett apparatet for sterk vibrasjon.
- Ikke åpne apparatet.
- Ikke fjern noen sikkerhetsmerker, klistremerker eller etiketter fra apparatet. Hold alle sikkerhetsmerker, klistremerker og etiketter i lesbar stand.
- Bruk batteritype 6LR61 (9-V-blokkbatteri).
- Ikke forsøk å lade batterier som ikke er oppladbare.
- Ikke bruk ulike batterityper eller en blanding av nye og brukte batterier.
- Sett batteriene inn i batterihuset med riktig polaritet.
- Fjern det utladde batteriet. Batterier inneholder miljøfarlige stoffer. Deponer batteriene i henhold til den nasjonale lovgivningen (se kapittelet Deponering).
- Ta batteriene ut av apparatet når du ikke bruker apparatet over lengre tid.
- Ikke kortslutt kontaktene i batterirommet!

- Ikke putt batterier i munnen, de må ikke svelges! Hvis noen kommer til å svelge et batteri, kan det innebære alvorlige indre forbrenninger / etseskader innen 2 timer! Etseskader kan medføre død!
- Hvis du tror at noen har svelget et batteri, eller at et batteri har kommet inn i kroppen, må du oppsøke lege!
- Hold både nye og brukte batterier samt åpne batterirom unna barn.
- Ta hensyn til lagrings- og driftsbetingelsene (se Tekniske spesifikasjoner).

Riktig bruk

Bruk apparatet utelukkende til måling av lufthastighet, luftvolumstrøm og temperatur innendørs, innenfor det måleområdet som er oppgitt i de tekniske dataene. Vær oppmerksom på de tekniske spesifikasjonene og overhold disse. Annen bruk enn riktig bruk, regnes som feil bruk.

Sannsynlig og forutsigbar feil bruk

Ikke bruk apparatet i eksplosjonsfarlige områder eller til målinger i væsker eller på spenningsførende deler.

Det er ikke tillatt å gjøre uautoriserte strukturelle endringer, tilføyinger eller ombygginger på apparatet.

Personalkvalifikasjoner

Personene som bruker dette apparatet, må:

- ha lest og forstått veiledningen, spesielt kapittelet om sikkerhet.

Restfarer



Advarsel mot elektrisk spenning

Det er fare for kortslutning hvis det trenger væsker inn i apparatet!

Ikke hold apparatet og tilbehøret under vann. Pass på at det ikke trenger vann eller andre væsker inn i apparatet.



Advarsel mot elektrisk spenning

Arbeid på de elektriske komponentene må kun utføres av et autorisert fagfirma!



Advarsel

Kvelningsfare!

Ikke la emballasjen ligge strødd rundt. Den kan være et farlig leketøy for barn.



Advarsel

Apparatet er ikke et leketøy og må oppbevares utilgjengelig for barn.



Advarsel

Det kan utgå farer fra dette apparatet hvis det brukes på feil måte av personer som ikke er opplært i bruken av apparatet. Ta hensyn til personalkvalifikasjonene!



Forsiktig

Hold god nok avstand til varmekildene.

Instruks

For å unngå skader på apparatet må det aldri utsettes for ekstreme temperaturer, ekstrem luftfuktighet eller væte.

Instruks

Ved rengjøring av apparatet må det ikke brukes sterke rengjørings-, skure- eller løsningsmidler.

Informasjon angående apparatet

Beskrivelse av apparatet

Anemometeret TA300 er et varmetråd-anemometer til registrering av lufthastighet, lufttemperatur og luftvolumstrøm.

Apparatet er utstyrt med en varmetrådsensor og mikroprosessorteknologi til forsterkning av signalet. Denne kombinasjonen sikrer nøyaktige måleresultater.

Det bakgrunnsbelyste LC-displayet med dual-visning gjør det mulig å avlese måleresultatene også ved dårlige lysforhold.

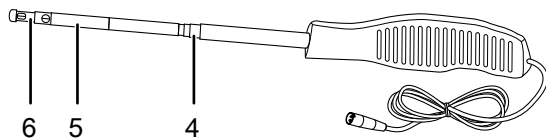
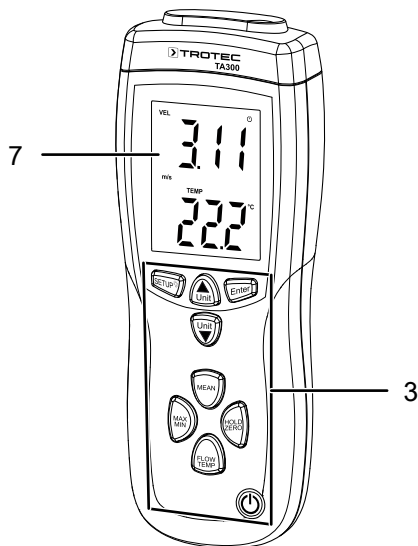
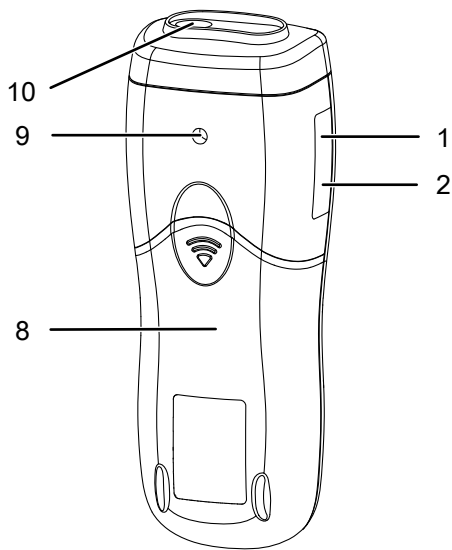
Apparatet kan måle følgende kategorier:

- Lufthastighet
 - Meter per sekund (m/s)
 - Fot per minutt (ft/min)
 - Kilometer per time (km/h)
 - Miles per time (mph)
 - Nautiske mil per time i knop/knots (kn)
- Luftvolumstrøm
 - CFM (kubikkfot per minutt)
 - CMM (kubikkmeter per minutt)
- Lufttemperatur
 - Grader celsius
 - Grader fahrenheit

Apparatet har dessuten en MAX/MIN-funksjon og en Hold-funksjon for evaluering av målingene.

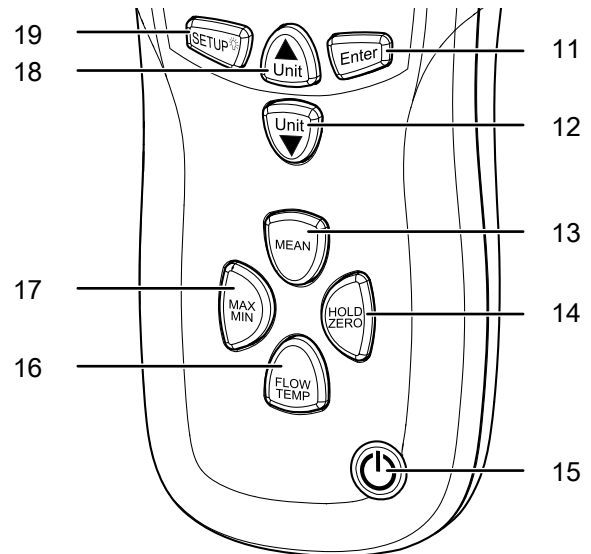
Dessuten gir apparatet mulighet for å lese og lagre måledata direkte på en PC ved hjelp av programvaren som følger med.

Presentasjon av apparatet



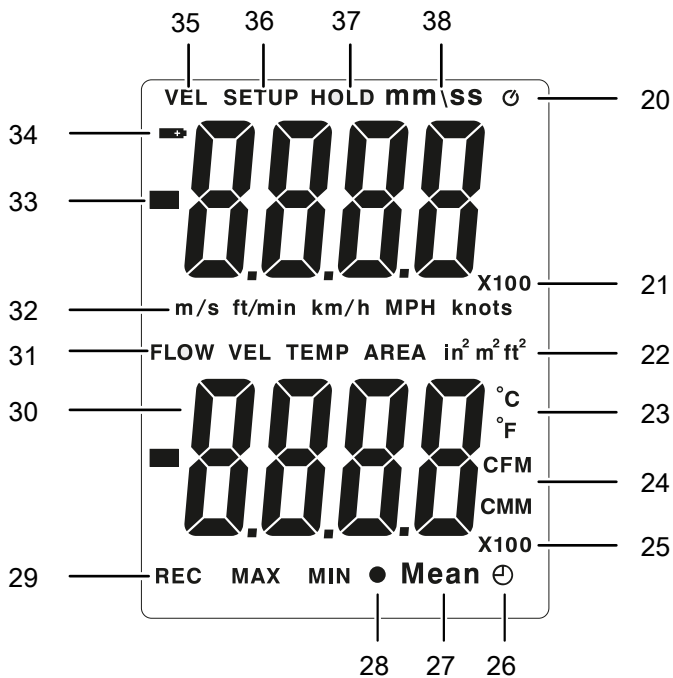
Nr.	Betegnelse
1	Mini-USB-tilkobling
2	Tilkobling ladekabel
3	Betjeningselementer
4	Teleskopstang
5	Sensordeksel
6	Sensor
7	Display
8	Batterirom
9	Stativgjenge
10	Inngangssensor

Betjeningselementer



Nr.	Betegnelse	Funksjon
11	Enter-knapp	Bekreft inndata
12	Unit knapp ▼	Bytt til neste alternativ/enhet
13	MEAN-knapp	Beregne gjennomsnittsverdi
14	HOLD/ZERO-knapp	Hold verdien, tilbakestill verdien til null
15	På/Av-knapp	Slå apparatet på eller av
16	FLOW/TEMP-knapp	endre målekategori
17	MAX/MIN-knapp	Vis maksimums- og minimumsverdi
18	Unit knapp ▲	Bytt til forrige alternativ / enhet
19	Knapp <i>SETUP/</i> <i>Belysning</i>	hent opp innstillinger, slå belysning på eller av

Display



Nr.	Indikator	Betydning
20	<i>Automatisk utkobling</i>	Den automatiske utkoblingen er slått på.
21	<i>Multiplikator i visningen</i>	Den faktiske måleverdien er multiplum av den viste måleverdien.
22	<i>Arealenhet</i>	Gjeldende innstilte arealenhet for tverrsnitt av volumstrømmen
23	<i>Temperaturenhet</i>	Gjeldende innstilte temperaturenhet
24	<i>Volumstrømmenhet</i>	Gjeldende innstilte volumstrømmenhet
25	<i>Multiplikator i visningen</i>	Den faktiske måleverdien er multiplum av den viste måleverdien.
26	<i>Middelverdiberegning med tid</i>	Middelverdiberegning med tid er aktiv.
27	<i>MEAN</i>	Middelverdiberegning er aktiv.
28	<i>Multipunkt-middelverdiberegning</i>	Multipunkt-middelverdiberegning er aktiv.
29	<i>MAX/MIN/REC</i>	MAX/MIN: Den viste måleverdien er maksimum/minimum.
		REC: Beregningsintervallet kjører.
30	<i>nedre måleverdivisning</i>	Måleverdivisning av ulike målekategorier

Nr.	Indikator	Betydning
31	<i>Målemodus</i>	FLOW: Luftvolumstrømmen måles.
		VEL: Lufthastigheten måles. (Vises kun ved beregning av gjennomsnittsverdi)
		TEMP: Lufttemperaturen måles.
		AREA: Viser under innstillingen av volumstrømtverrsnittet.
32	<i>Enhet for lufthastighet</i>	Gjeldende innstilte enhet for lufthastigheten
33	<i>øvre måleverdivisning</i>	Måleverdivisning for Lufthastighet
		Viser resttiden for måleintervallet
34	<i>Batteristatus</i>	Blinker ved lavt ladenivå.
35	<i>VEL</i>	Lufthastighetsmåling er aktiv.
36	<i>SETUP</i>	Menyen er åpen.
37	<i>HOLD</i>	Den målte verdien beholdes.
38	<i>Tid</i>	Måleintervallet kjører.

Tekniske spesifikasjoner

Parameter	Verdi
Apparatets dimensjoner (høyde x bredde x dybde)	210 x 75 x 50 mm
Display	LC-display med dual visning, 46,7 x 60 mm
Vekt (uten emballasje)	280 g
Strømtilførsel	1 x 9 V-blokkbatteri
Driftsbetingelser	0 °C til + 50 °C, < 80 % r.f.
Sampling	ca. 0,8 sekunder
Lufthastighet	
Måleområde	m/s: 0,1 til 25,0 ft/min: 20 til 4925 km/t: 0,3 til 90 MPH: 0,2 til 55,8 kn: 0,2 til 48,5
Oppløsning	m/s: 0,01 ft/min: 1 km/t: 0,1 MPH: 0,1 kn: 0,1
Nøyaktighet	m/s: ± 5 % av måleverdien + 1 posisjon
Luftvolumstrøm	
Måleområde	CFM: 0,001 til 999999 ft ³ /min CMM: 0,001 til 999999 m ³ /min
Temperatur	
Måleområde	°C: 0 til 50 °F: 32,0 til 122,0
Oppløsning	°C: 0,1 °F: 0,1
Nøyaktighet	°C: ±1,0 °F: ±1,8

Leveringsomfang

- 1 x varmetråd-anemometer TA300
- 1 x varmetrådsensor
- 1 x ladekabel
- 1 x transportkoffert
- 1 x mini-USB-kabel
- 1 x CD-ROM med programvaren *METER*
- 1 x hurtigveiledning
- 1 x kalibrerings sertifikat

Transport og lagring

Instruks

Hvis apparatet lagres eller transporteres feil, kan det bli skadet.

Ta hensyn til informasjonen om transport og lagring av apparatet.

Transport

Bruk transportkofferten som er del av leveringsomfanget for å transportere apparatet slik at det beskyttes mot påvirkninger utenfra.

Lagring

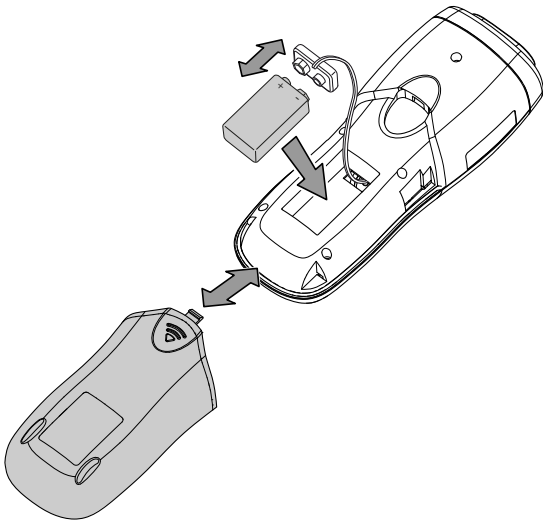
Når apparatet ikke er i bruk, må følgende lagerbetingelser overholdes:

- beskyttet mot frost og varme
- på et sted som er beskyttet mot støv og direkte sollys
- Oppbevart i den medfølgende transportkofferten for å beskytte det mot påvirkninger utenfra.
- ved lagringstemperaturen som tilsvarer de tekniske dataene
- Batteriet er fjernet fra apparatet

Betjening

Sette inn batteri

1. Åpne batterihuset (8) på baksiden ved å skyve dekselet nedover i pilens retning.
2. Koble 9-V-blokkbatteri til batteriklipsen, ta hensyn til riktig polaritet.
3. Sett batteriet (med batteriklipsen) inn i batterihuset.
4. Skyv på plass dekselet på batterihuset igjen.
 - ⇒ Dekselet skal klikke hørbart på plass.



Slå på apparatet

1. Koble varmetrådsensoren til sensorinngangen (10).
2. Trykk på På/Av-knappen (15).
 - ⇒ Apparatet er slått på.
 - ⇒ Etter 8 sekunder er varmetrådsensoren oppvarmet.



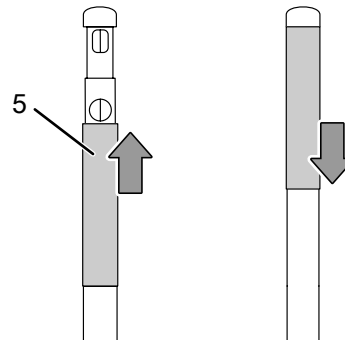
Info

Merk at et plassbytte fra kalde til varme omgivelser kan føre til kondensdannelse på apparatets kretskort. Denne effekten, som er fysisk unngåelig, forvrenger målingen. Displayet viser i så fall ingen eller feil måleverdi. Vent noen minutter til apparatet har stilt seg inn på de forandrede betingelsene før du utfører en måling.

Bruke sensordekselet

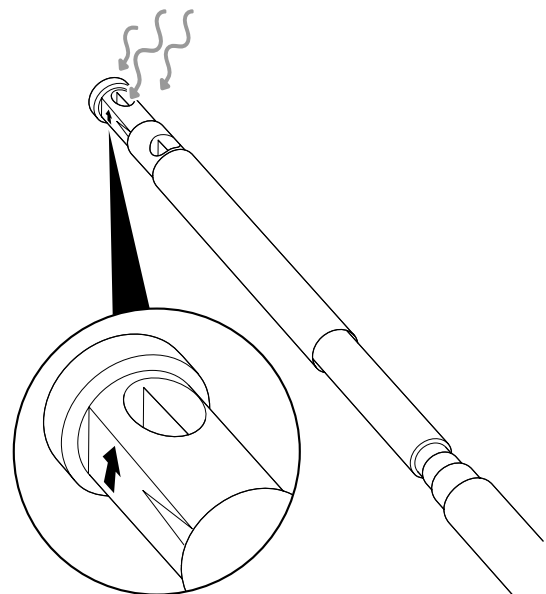
Sensoren kan skjermes med det sølvfargede dekselet (5) for å forhindre påvirkning av måleverdiene.

1. Skyv sensordekselet oppover hvis det ikke skal foretas noen måling.
2. Skyv sensordekselet nedover så snart måleintervallet begynner.



Utføre måling

- ✓ Sensordekselet sitter på toppen.
1. Trykk på knappen *HOLD/ZERO* (14) i ca. 2 sekunder for å tilbakestille verdien til null.
 2. Skyv sensordekselet (5) nedover.
 3. Trekk ut teleskopstangen (4) til ønsket lengde.
 4. Hold sensoren i strømmingen som skal måles. På sensorhodet er det en pilmarkering. Hold apparatet slik at pilen peker mot strømningsretningen under målingen.



- ⇒ Lufthastigheten vises i den øvre måleverdivisjonen (33).
- ⇒ Temperaturen vises i den nedre måleverdivisjonen (30).

Bytte målemodus

I den nedre måleverdivisjonen (30) kan du veksle mellom lufttemperatur «TEMP» og luftvolumstrøm «FLOW».

Trykk på knappen *FLOW/TEMP* (16) til ønsket innstilling vises i indikatoren for *Målemodus* (31).

Endre måleenheter

1. Trykk på *Unit*-knappen ▲ (18), for å vise hastigheten i m/s, km/h, ft/min, mph eller i knop.
2. Trykk på *Unit*-knappen ▼ (12), for å endre temperaturskalaen fra °C til °F.
3. Når du befinner deg i Målemodus for luftvolumstrøm («FLOW»), kan du endre enheten fra CFM til CMM ved å trykke på *Unit*-knappen ▼ (12).

Beregne multipunkt-middelverdi

Under en måling kan apparatet beregne multipunkt-middelverdi fra flere individuelle målinger. Gå frem på følgende måte:

- ✓ Sensordekselet (5) sitter på toppen.
1. Trykk på *MEAN*-knappen (13).
 - ⇒ *MEAN* (27) og *Multipunkt-middelverdiberegning* (28) vises på displayet.
 - ⇒ Målemodus for lufthastighet er aktivert.
 - ⇒ Den aktuelle måleverdien vises i den nedre måleverdivisjonen (30).
 - ⇒ I den øvre måleverdivisjonen (33) vises den sist tilførte måleverdien.
 2. Hvis du vil endre målemodus trykk på knappen *FLOW/TEMP* (16) flere ganger til ønsket innstilling vises i indikatoren for *Målemodus* (31).
 3. Skyv sensordekselet nedover.
 4. Trekk ut teleskopstangen (4) til ønsket lengde.
 5. Trykk på *Enter*-knappen (11).
 - ⇒ Den første måleverdien lagres.
 - ⇒ Beregningen starter.
 6. Trykk på *Enter*-knappen (11) for å lagre tilleggsverdier og legge til beregningen.
 7. Når du har utført det påkrevde antallet måleverdier, trykker du igjen på *MEAN*-knappen (13).
 - ⇒ Indikatoren *MEAN* (27) blinker.
 - ⇒ Den beregnede middelverdien vises i den nedre måleverdivisjonen (30).
 8. Trykk igjen på tasten *MEAN* (13) for å gå tilbake til den normale måleprosessen.

Utføre en middelverdiberegning over et bestemt tidsrom

Apparatet kan også beregne middelverdi av en måling over en viss periode. Gå frem på følgende måte:

- ✓ Sensordekselet (5) sitter på toppen.
1. Trykk på *MEAN*-knappen (13) i ca. 2 sekunder.
 - ⇒ *MEAN* (27) og *Middelverdiberegning med tid* (26) vises på displayet.
 - ⇒ I den nedre måleverdivisjonen (30) vises lufthastigheten, og indikatoren *Målemodus* (31) viser «VEL».
 2. Hvis du vil endre målemodus trykk på knappen *FLOW/TEMP* (16) flere ganger til ønsket innstilling vises i indikatoren for *Målemodus* (31).
 3. Skyv sensordekselet nedover.
 4. Trekk ut teleskopstangen (4) til ønsket lengde.
 5. Trykk på *Enter*-knappen (11) for å starte beregningen.
 - ⇒ Opptaksperioden begynner.
 - ⇒ Symbolet *Tid* (38) vises.
 - ⇒ Driftstiden vises i den øvre måleverdivisjonen (33).
 - ⇒ Den aktuelle måleverdien vises i den nedre måleverdivisjonen (30).
 6. Du kan avbryte måleprosessen og fortsette igjen flere ganger ved å trykke på *Enter*-knappen (11).
 7. Trykk på tasten *MEAN* (13) for å avslutte måleprosessen.
 - ⇒ Indikatoren *MEAN* (27) blinker.
 - ⇒ Beregnet middelverdi vises.
 8. Trykk igjen på tasten *MEAN* (13) for å gå tilbake til den normale måleprosessen.

Bruke HOLD-funksjonen

1. Trykk kort på *HOLD/ZERO*-knappen (14).
 - ⇒ Den aktuelle verdien holdes fast.
2. Trykk på *HOLD*-knappen (14) en gang til for å gå tilbake til den normale måleprosessen.

Vis MIN/MAX-måleverdier

Apparatet gir deg muligheten til å bestemme minimums- (MIN), og maksimums- (MAX) verdien i løpet av et måleintervall.

1. Trykk på *MAX/MIN*-knappen (17) en gang for å vis den høyeste måleverdien.
2. Trykk kort på knappen *MAX/MIN* (17) to ganger for å vise den laveste måleverdien.
3. Trykk på knappen *MAX/MIN* (17) i ca. 2 sekunder for å gå tilbake til normal målemodus.

Menyalternativer

Følgende innstillinger kan gjøres fra Meny:

- Tverrsnitt av strømningskanalen
- Enhet for volumstrøm
- Automatisk utkobling

For å komme til innstillingsmenyen går du frem på følgende måte:

1. Hold knappen *SETUP/Belysning* (19) inne i ca. 3 sekunder.
 - ⇒ Menyene åpnes.
 - ⇒ Indikatoren *SETUP/Belysning* (36) vises.
2. Trykk på *Unit*-knappen ▼ (12) eller *Unit* ▲ (18) for å komme til det meny punktet du ønsker å endre.
3. For å endre alternativene følger du anvisningene i følgende kapitlene.
4. Hold knappen *SETUP/Belysning* (19) på nytt inne i ca. 3 sekunder for å lukke menyen.

Endre enhet for antatt tverrsnitt for strømningskanalen

1. Velg meny punktet *Unit* i menyen og bekreft med *Enter*-knappen (11).
 - ⇒ Indikatoren *AREA* vises under *Målemodus* (31).
2. Nå kan du endre enheten ved hjelp av *Unit*-knappene (12, 18).
3. Trykk igjen på *Enter*-knappen (11) for å bekrefte det du har tastet inn.

Endre volumstrømtverrsnitt

1. Velg meny punktet "AREA" i menyen og bekreft med *Enter*-knappen (11).
 - ⇒ Det firesifrede *AREA*-tallet blinker i den nedre måleverdivisjonen (30).
2. Du kan forskyve kommaet en posisjon mot venstre ved å trykke på *Unit*-knappen ▲ (18).
3. Du kan forskyve kommaet en posisjon mot høyre ved å trykke på *Unit*-knappen ▼ (12).
4. Trykk på *Enter*-knappen (11).
 - ⇒ Sifferet lengst til høyre blinker.
5. Endre verdien ved hjelp av *Unit*-knappene (12, 18).
6. For å komme til venstre for det aktuelle sifferet, må du trykke på *MEAN*-knappen (13).
7. Gjenta trinn 5 og 6 for å stille inn de andre sifrene.
8. Trykk på *Enter*-knappen (11) for å lagre innstillingene.

Stille inn automatisk utkobling

Når automatisk utkobling er aktivert, slår apparatet seg automatisk av etter en lengre periode uten aktivitet. Velg ønsket innstilling på følgende måte:

1. Velg meny punktet «SLP» i menyen og bekreft med *Enter*-knappen (11).
2. Velg alternativ «ON» for å slå på den automatisk utkoblingsfunksjonen, eller «OFF» for å slå av den automatisk utkoblingen.
3. Bekreft valget med knappen *Enter* (11).
 - ⇒ Når automatisk utkobling er aktivert, slår apparatet seg automatisk av etter 20 minutter uten aktivitet.

Stille inn bakgrunnsbelysning

Displayet har en bakgrunnsbelysning som kan slås på ved behov.

Trykk på *SETUP/Belysning* (19) for å slå bakgrunnsbelysningen på eller av.

Slå av apparatet

Trykk på knappen *På/Av* (15) for å slå av apparatet.

Programvare

Programvaren som følger med, er gratis. Den er utviklet med tanke på nyttige basisfunksjoner. Produsenten gir ingen garanti for denne gratis programvaren og tilbyr heller ingen support for denne. Produsenten fraskriver seg ethvert ansvar som følge av bruken av den gratis programvaren, og er ikke forpliktet til å foreta verken rettelser eller til å utvikle oppdateringer og oppgraderinger.

Programvaren kan lastes ned fra www.trotec.de.

Installasjonskrav

Sørg for at følgende minstekrav for installasjon av PC-programvaren er oppfylt:

- Støttede operativsystemer (32 eller 64 bit-versjon):
 - Windows 10
 - Windows 8
 - Windows 7
 - Windows Vista
 - Windows XP
- Maskinvarekrav:
 - Prosessorhastighet: min. 90 MHz
 - min. 32 MB arbeidsminne
 - min. 7 MB harddiskminne
 - min. 1024 x 768 piksler skjermopløsning med 16 bits fargedybde

Installasjon av PC-programvaren

Du må ha administratorrettigheter for å installere programvaren.

1. Legg inn medfølgende CD med programvaren i CD-ROM-spilleren eller last ned den aktuelle programvaren under Services på Trotec Download-Center.
 - ⇒ Du finner programvaren i Download-Center under apparatnavnet TA300.
2. Dobbeltklikk på filen *setup.exe*.
3. Følg anvisningene i installasjonsassistenten.
 - ⇒ Programmet er installert i løpet av noen få minutter.
 - ⇒ Det opprettes en snarvei til programmet på skrivebordet.

Starte PC-programvaren

1. Koble apparatet til datamaskinen via en USB-kabel og følg anvisningene på skjermen.
2. Start programvaren via snarveien *METER.exe*.
3. Dataene vises kun i den grafiske fremstillingen til programmet.

Dataene som registreres på denne måten kan du lagre, eksportere og skrive ut, og du kan manipulere visningen av måleverdiene ved hjelp av avkrysningsfeltene.

Ytterligere informasjon om bruk av PC-programvaren finner du i Online-hjelpen.

Feil og forstyrrelser

Apparatet ble kontrollert flere ganger under produksjonen for å teste at det fungerer feilfritt. Hvis det likevel skulle oppstå funksjonsfeil, må du kontrollere apparatet som følger:

Indikator	Årsak	Utbedring
OL	Luftrykk eller lufthastighet over måleområdet	<ul style="list-style-type: none"> • Kontroller batteriets spenning og sett inn et nytt batteri av høy kvalitet for å teste funksjonen. • Velg et annet sted for målingen.
-OL	Luftrykket er under måleområdet	
Error	Lufthastighet eller luftvolumstrøm under måleområdet	<p>Skulle meldingen vises fremdeles, kan du utføre en referansemåling på et kjent sted:</p> <ol style="list-style-type: none"> 1. Velg et målested som ligger innenfor måleområdet. 2. Trykk på knappen <i>HOLD/ZERO</i> (14) i ca. 2 sekunder for å tilbakestille de lagrede måleverdiene til null. 3. Les av måleverdien i den øvre måleverdivisjonen (33). <p>Dersom du fremdeles ser en feilkode, kan det hende at apparatet er defekt. Ta i så fall kontakt med kundeservice.</p>

Vedlikehold og reparasjon

Bytte batterier

Når indikatoren for batteristatus (34) blinker eller når apparatet ikke lenger kan slås på, må du skifte batterier.

Skift ut batteriene ved behov (se kapittelet Sette inn batterier).

Rengjøring

Rengjør apparatet med en fuktet myk og lofri klut. Påse at det ikke trenger inn væske i apparatet. Ikke bruk spray, løsningsmiddel, alkoholholdige rengjøringsmidler eller skuremidler, men kun rent vann til å fukte kluten med.

Reparasjon

Ikke foreta endringer på apparatet og ikke monter inn reservedeler. Ta kontakt med produsenten angående reparasjon og kontroll av apparatet.

Deponering

Kvitt deg med emballasjen på en miljøvennlig måte og følg gjeldende lover og regler.



Symbolet med en søppelbøtte med kryss over indikerer at denne enheten og eventuelle tilhørende komponenter (f.eks. fjernkontroller) ikke må kastes sammen med husholdningsavfall etter endt levetid i henhold til direktivet om avfall fra elektrisk og elektronisk utstyr (2012/19/EU) og nasjonal lovgivning.

I nærheten finner du steder der du kan levere inn brukte elektroapparater og elektroniske produkter. Du finner adressene for ditt hjemsted hos kommuneadministrasjonen. Du finner informasjon om returalternativer i flere EU-land på nettstedet <https://hub.trotec.com/?id=45090>. Ellers kan du ta kontakt med en gjenbruksstasjon som er offisielt godkjent i ditt land.

Elektro- og elektroniske produkter samles inn separat til gjenbruk, delvis gjenbruk eller andre former for resirkulering av brukte apparater. Dette bidrar til å forhindre negative miljøkonsekvenser eller helseskader som kan oppstå ved kassering av eventuelt farlige stoffer i apparatene.



Dette symbolet med en søppelbøtte med kryss over indikerer at oppladbare batterier eller vanlige batterier ikke må kastes sammen med husholdningsavfallet etter endt levetid. Dersom et apparat inneholder batterier eller akkumulatorer bestående av kvikksølv, kadmium eller bly, vises det respektive kjemiske symbolet (Hg, Cd eller Pb) under symbolet søppelkasse med kryss over. For å beskytte miljøet må du ikke la batterier eller elektriske og elektroniske apparater som inneholder batterier bli liggende igjen i offentlige områder. Engangsbatterier og oppladbare batterier skal leveres til godkjent mottakssted i EU og EØS – i henhold til DIREKTIV (EU) EUROPAPARLAMENTS- OG RÅDSFORORDNING 2023/1542 av 12. juli 2023 om batterier og kasserte batterier. Ta ut batteriene, og kast de separat i henhold til gjeldende lovbestemmelser.

Trotec GmbH

Grebener Str. 7
D-52525 Heinsberg

📞 +49 2452 962-400

📠 +49 2452 962-200

info@trotec.com

www.trotec.com