

# SV

**BRUKSANVISNING**  
VINDMÄTARE MED VARMTRÅD



## Innehållsförteckning

Information om bruksanvisningens användning .....	2
Säkerhet.....	2
Information om apparaten .....	3
Transport och lagring.....	6
Drift .....	7
Programvara .....	10
Fel och störningar.....	10
Underhåll och reparation.....	10
Kassering .....	11

## Information om bruksanvisningens användning

### Symboler



#### Varning för elektrisk spänning

Denna symbol gör uppmärksam på att det finns risk för liv och hälsa pga. elektrisk spänning.



#### Varning

Detta signalord betecknar en risk med medelsvår riskgrad som kan leda till döden eller allvarliga personskador om den inte undviks.



#### Akta

Detta signalord betecknar en risk med låg riskgrad som kan leda till lätta eller mindre personskador om den inte undviks.

#### Information

Detta signalord betecknar viktig information (t.ex. materiella skador), men ingen risk för liv och lem.



#### Info

Hänvisningar med denna symbol hjälper dig att snabbt och säkert kunna utföra ditt arbete.



#### Följ anvisningen

Hänvisningar med denna symbol gör uppmärksam på att bruksanvisningen måste beaktas.

Den aktuella bruksanvisningen och EU-försäkran om överensstämmelse kan du ladda ner från följande länk:



TA300



<https://hub.trotec.com/?id=43282>

## Säkerhet

**Läs noggrant igenom denna anvisning före idrifttagning/ användning av apparaten och förvara den alltid i uppställningsplatsens/apparatens omedelbara närhet.**



### Varning

**Läs alla säkerhetsföreskrifter och anvisningar.**

Att inte iaktta säkerhetsföreskrifter och anvisningar kan orsaka elstötar, brand och/eller allvarliga personskador.

**Förvara alla säkerhetsföreskrifter och anvisningar på ett säkert ställe för framtida användning.**

- Använd inte apparaten i explosionsfarliga utrymmen eller områden och ställ inte heller upp den där.
- Använd inte apparaten i aggressiva atmosfärer.
- Doppa inte apparaten i vatten. Undvik att vätskor kommer in i apparatens inre.
- Apparaten får endast användas i torr omgivning och under inga omständigheter vid regn eller vid en relativ luftfuktighet som ligger över driftvillkoren.
- Skydda apparaten mot permanent direkt solljus.
- Utsätt inte apparaten för kraftiga vibrationer.
- Öppna inte apparaten.
- Ta inte bort några säkerhetstecken, klistermärken eller etiketter från apparaten. Håll alla säkerhetstecken, klistermärken och etiketter i läsbart skick.
- Använd batterityp 6LR61 (9-V-blockbatteri).
- Ladda aldrig batterier som inte är uppladdningsbara.
- Olika batterityper och nya och begagnade batterier får inte användas tillsammans.
- Sätt i batterierna i batterifacket med polerna åt rätt håll.
- Ta ut urladdade batterier. Batterier innehåller miljöfarliga ämnen. Avfallshanterar batterierna enligt nationella lagar (se kapitel Avfallshantering).
- Ta ut batterierna ur apparaten när du inte ska använda den en längre tid.
- Kortslut aldrig batteriklämmorna i batterifacket!

- Svälj aldrig ett batteri! När du sväljer ett batteri, kan allvarliga inre brännskador/frätskador uppstå inom loppet av 2 timmar! Frätskador kan leda till dödsfall!
- När du misstänker att ett batteri har svalts eller kommit in i kroppen på annat sätt - uppsök omedelbart läkare!
- Håll barn borta från nya eller begagnade batterier eller ett öppet batterifack.
- Beakta förvarings- och driftvillkoren (se kapitel Tekniska data).

### Ändamålsenlig användning

Använd endast apparaten för mätning av lufthastigheten, luftvolymströmmen och temperaturen inomhus inom det mätområdet som anges i tekniska data. Beakta alla tekniska data och följ dem.

En användning av apparaten utöver den ändamålsenliga användningen gäller som felanvändning.

### Förutsebar felanvändning

Använd inte apparaten i explosionsfarliga områden eller för mätningar i vätskor eller på spänningsförande delar.

Egenmäktiga konstruktionsändringar, till- eller ombyggnationer på apparaten tillåts inte.

### Personalkvalifikation

Personer som använder denna apparat måste:

- ha läst och förstått bruksanvisningen, särskilt kapitel Säkerhet.

### Restrisker



#### Varning för elektrisk spänning

Det finns risk för kortslutning genom vätskor som tränger in i huset!

Doppa inte apparaten och tillbehöret i vatten. Se till att inget vatten eller andra vätskor kan tränga in i huset.



#### Varning för elektrisk spänning

Arbeten på elektriska komponenter får endast genomföras av ett specialistföretag med behörighet.



#### Varning

Risk för kvävning!

Låt inte förpackningsmaterialet ligga framme på ett oaktsamt sätt. Det kan utgöra en farlig leksak för barn.



#### Varning

Apparaten är inte en leksak och får inte hamna i barns händer.



#### Varning

Det kan utgå faror från denna apparat om personer som inte undervisats använder den på ett felaktigt eller icke ändamålsenligt sätt! Beakta personalkvalifikationerna!



#### Akta

Håll tillräckligt avstånd från värmekällor.

#### Information

För att undvika skador på apparaten får den inte utsättas för extrema temperaturer, extrem luftfuktighet eller väta.

#### Information

Använd inga starka rengöringsmedel, skurmedel eller lösningsmedel för att rengöra apparaten.

## Information om apparaten

### Beskrivning av apparaten

Vindmätaren TA300 är en vindmätare med varmtråd för bestämning av lufthastigheten, lufttemperaturen och luftvolymströmmen.

Apparaten är utrustad med en varmtrådssensor och med mikroprocessorteknik för signalförstärkningen. Denna kombination garanterar exakta mätresultat.

På LC-displayen med bakgrundsbelysning och dualvisning kan du läsa av mätresultaten även vid dåliga ljusförhållanden.

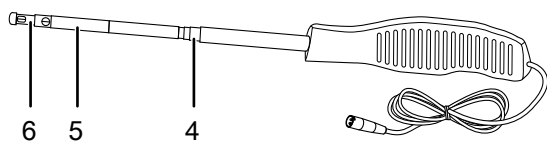
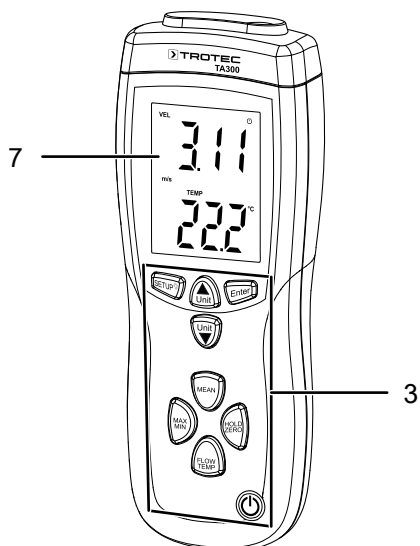
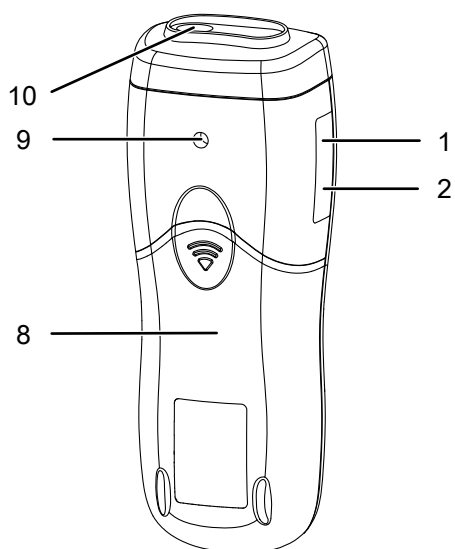
Följande värden kan mätas av apparaten:

- Lufthastighet
  - meter per sekund (m/s)
  - fot per minut (ft/min)
  - kilometer per timme (km/h)
  - mil per timme (mph)
  - nautiska mil per timme i knop/knots (kn)
- Luftvolymström
  - CFM (kubikfot per minut)
  - CMM (kubikmeter per minut)
- Lufttemperatur
  - grader Celsius
  - grader Fahrenheit

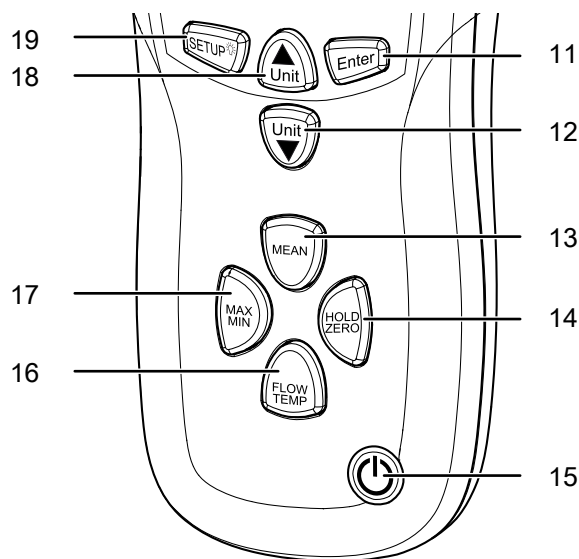
För bedömningen av mätningarna finns dessutom en MAX/MIN-funktion och en Hold-funktion.

Dessutom erbjuder apparaten möjligheten att avläsa och spara mätdata direkt på en dator med ett program som ingår i leveransen.

**Bild på apparaten**



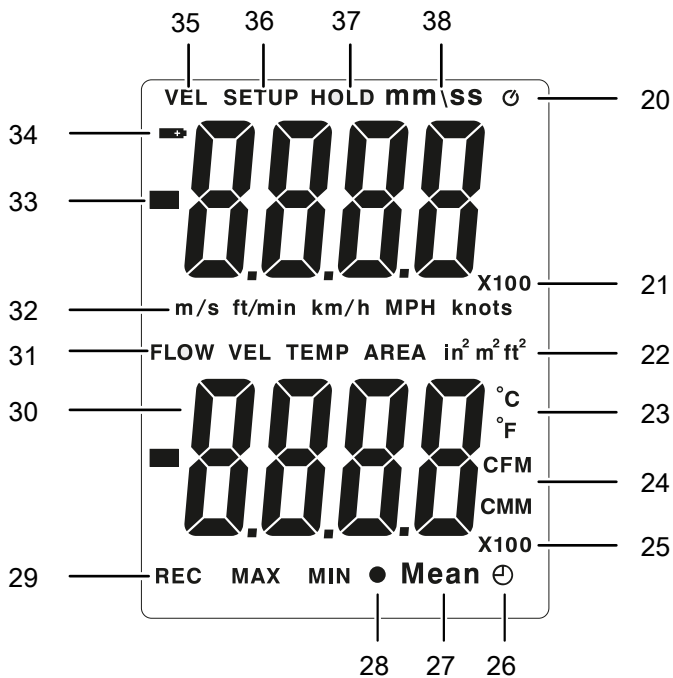
**Manöverelement**



Nr	Beteckning	Funktion
11	Knappen <i>Enter</i>	Bekräfta inmatningen
12	Knappen <i>Unit</i> ▼	Växla till nästa alternativ/enhet
13	Knappen <i>MEAN</i>	Beräkna medelvärdet
14	Knappen <i>HOLD/ZERO</i>	Hålla värdet, återställa värdet till noll
15	Knappen <i>På/Av</i>	Sätta på eller stänga av apparaten
16	Knappen <i>FLOW/TEMP</i>	Byta storheten som ska mätas
17	Knappen <i>MAX/MIN</i>	Visa max.-och min.-värde
18	Knappen <i>Unit</i> ▲	Växla till föregående alternativ/enhet
19	Knappen <i>SETUP/Belysning</i>	Öppna inställningar, slå på eller stänga av belysningen

Nr	Beteckning
1	Mini-USB-anslutning
2	Anslutning laddningskabel
3	Manöverelement
4	Teleskopstång
5	Sensorskydd
6	Sensor
7	Display
8	Batterifack
9	Stativganga
10	Sensoringång

## Display



Nr	Visning	Betydelse
20	Avstängningsautomatik	Avstängningsautomatiken är aktiverad.
21	Multipel av visningen	Det faktiska mätvärdet är en multipel av det mätvärde som visas.
22	Ytenhet	Aktuellt inställd ytenhet för volymströmmens tvärsnitt
23	Temperaturenhet	Aktuellt inställd temperaturenhet
24	Volymströmsenhet	Aktuellt inställd volymströmsenhet
25	Multipel av visningen	Det faktiska mätvärdet är en multipel av det mätvärde som visas.
26	Medelvärdesberäkning med tid	Medelvärdesberäkningen med tid är aktiv.
27	MEAN	Medelvärdesberäkningen är aktiv.
28	Multipunkt-medelvärdesberäkning	Multipunkt-medelvärdesberäkningen är aktiv.
29	MAX/MIN/REC	MAX/MIN: Det mätvärde som visas är maximum/minimum. REC: Beräkningsintervallet löper.
30	Undre mätvärdesvisning	Mätvärdesvisning för olika mätstorheter

Nr	Visning	Betydelse
31	Mätläge	FLOW: Luftvolymströmmen mäts. VEL: Lufthastigheten mäts. (visning bara vid medelvärdesberäkning) TEMP: Lufttemperaturen mäts. AREA: Visas under inställningen av tvärsnittet för volymströmmen.
32	Enhet lufthastighet	Aktuellt inställd enhet för lufthastigheten
33	Övre mätvärdesvisning	Mätvärdesvisning för lufthastigheten Visning av mätintervallets löptid
34	Batteristatus	Blinkar vid låg batteriladdning.
35	VEL	Mätning av lufthastigheten är aktiv.
36	SETUP	Menyn är öppen.
37	HOLD	Mätvärdet hålls.
38	Tid	Mätintervallet löper.

## Teknisk information

Parameter	Värde
Mått apparat (höjd x bredd x djup)	210 x 75 x 50 mm
Display	LC-display med dualvisning, 46,7 x 60 mm
Vikt (utan förpackning)	280 g
Strömförsörjning	1 x 9 V blockbatteri
Driftvillkor	0 °C till + 50 °C, < 80 % RF
Sampling	ca 0,8 sekunder
<b>Lufthastighet</b>	
Mätområde	m/s: 0,1 till 25,0 ft/min: 20 till 4925 km/h: 0,3 till 90 MPH: 0,2 till 55,8 kn: 0,2 till 48,5
Upplösning	m/s: 0,01 ft/min: 1 km/h: 0,1 MPH: 0,1 kn: 0,1
Noggrannhet	m/s: $\pm 5$ % av mätvärdet + 1 ställe
<b>Luftvolymström</b>	
Mätområde	CFM: 0,001 till 999999 ft <sup>3</sup> /min CMM: 0,001 till 999999 m <sup>3</sup> /min
<b>Temperatur</b>	
Mätområde	°C: 0 till 50 °F: 32,0 till 122,0
Upplösning	°C: 0,1 °F: 0,1
Noggrannhet	°C: $\pm 1,0$ °F: $\pm 1,8$

## Leveransomfattning

- 1 x vindmätare med varmtråd TA300
- 1 x varmtrådssensor
- 1 x laddningskabel
- 1 x transportväska
- 1 x mini-USB kabel
- 1 x CD-ROM med programvara *METER*
- 1 x kortanvisning
- 1 x kalibreringscertifikat

## Transport och lagring

### Information

Apparaten kan skadas om den förvaras eller transporteras osakkunnigt. Iaktta informationen om apparatens transport och förvaring.

### Transport

Använd transportväskan som ingår i leveransen för att transportera apparaten och för att skydda den från yttre inverkan.

### Förvaring

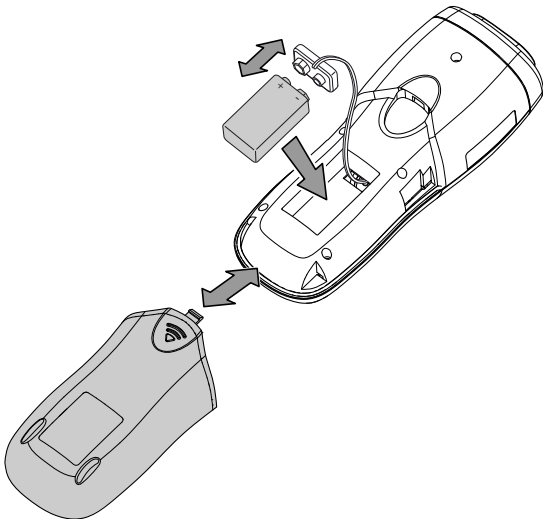
Följ följande förvaringsvillkor när apparaten inte används:

- torrt och skyddat mot frost och hetta
- på en plats skyddad mot damm och direkt solljus
- nedpackad i medföljande transportväska för att skydda den från yttre inverkan
- vid en förvaringstemperatur som motsvarar Tekniska data
- Inga batterier i apparaten

## Drift

### Sätta i batteriet

1. Öppna batterifacket (8) på baksidan genom att skjuta locket nedåt i pilens riktning.
2. Anslut 9 V blockbatteriet till batteriklämman med polerna åt rätt håll.
3. Sätt i batteriet med batteriklämman i batterifacket.
4. Sätt tillbaka skyddet på batterifacket.
  - ⇒ Skyddet måste haka i hörbart.



### Sätta på apparaten

1. Anslut varmtrådssensorn till sensoringången (10).
2. Tryck på knappen *På/Av* (15).
  - ⇒ Apparaten är påsatt.
  - ⇒ Efter ca 8 sekunder har varmtrådssensorn värmts upp.



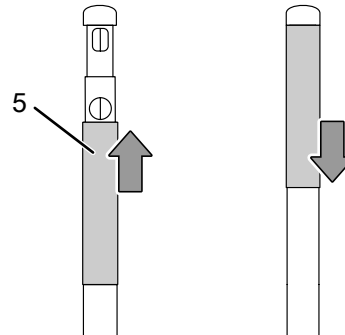
#### Info

Beakta att om man flyttar apparaten från en kall till en varm miljö kan följden bli att det bildas kondens på apparatens kretskort. Denna fysikaliska effekt som inte kan undvikas ger en förfalskad mätning. Displayen visar i detta fall inga eller felaktiga mätvärden. Vänta i några minuter tills apparaten har ställt in sig på de förändrade villkoren innan mätningen genomförs.

### Använda sensorskydd

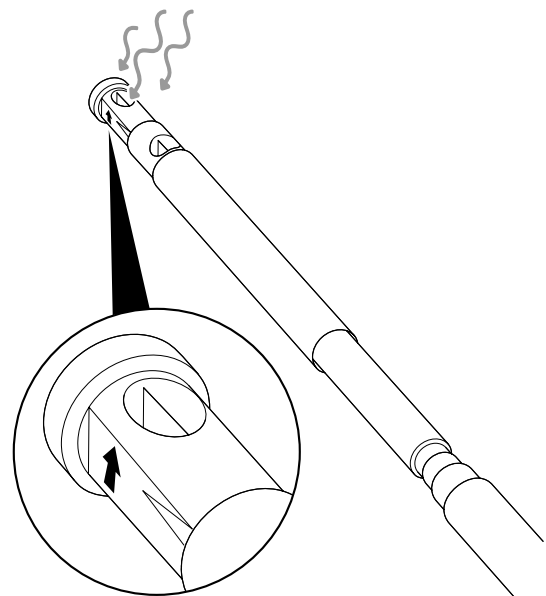
Sensorn kan avskämmas med det silverfärgade skyddet (5) för att förebygga förfalskade mätvärden.

1. Skjut upp sensorskyddet när ingen mätning genomförs.
2. Skjut ner sensorskyddet så snart mätintervallat börjar.



### Genomföra mätning

- ✓ Sensorskyddet är uppe.
1. Håll knappen *HOLD/ZERO* (14) intryckt i ca 2 sekunder för att nollställa värdet.
  2. Skjut ner sensorskyddet (5).
  3. Dra ut teleskopstången (4) till önskad längd.
  4. Håll sensorn i strömningen som ska mätas. På sensorhuvudet finns en markering i form av en pil. Håll apparaten så att pilen pekar mot strömningsriktningen under mätningen.



- ⇒ Lufthastigheten visas i den övre mätvärdesvisningen (33).
- ⇒ Temperaturvärdet visas i den undre mätvärdesvisningen (30).

### Byta mätläge

I den undre mätvärdesvisningen (30) kan du växla mellan lufttemperatur "TEMP" och luftvolymström "FLOW".

Håll knappen *FLOW/TEMP* (16) intryckt tills önskad inställning visas i visningen för *Mätläge* (31).

### Ändra måttenheter

1. Tryck på knappen *Unit* ▲ (18) för att visa hastigheten i m/s, km/h, ft/min, mph eller i knop.
2. Tryck på knappen *Unit* ▼ (12) för att ändra temperaturskalan från °C till °F.
3. När du befinner dig i mätläge för luftvolymströmmen ("FLOW") kan du ändra enheten från CFM till CMM genom att trycka på knappen *Unit* ▼ (12).

### Genomföra multipunkt-medelvärdesberäkningen

Under mätningen kan apparaten beräkna multipunkt-medelvärdet på grundval av flera enskilda mätvärden. Gör enligt följande:

- ✓ Sensorskyddet (5) är uppe.
1. Tryck på knappen *MEAN* (13).
    - ⇒ Visningarna *MEAN* (27) och *Multipunkt-medelvärdesberäkning* (28) visas.
    - ⇒ Mätläge Lufthastighet är aktiverat.
    - ⇒ Det aktuella mätvärdet visas i den undre mätvärdesvisningen (30).
    - ⇒ I den övre mätvärdesvisningen (33) visas det senaste mätvärdet som lagts till.
  2. Om du vill ändra mätläge trycker du på knappen *FLOW/TEMP* (16) eventuellt flera gånger tills önskad inställning visas i visningen för *Mätläge* (31).
  3. Skjut ner sensorskyddet.
  4. Dra ut teleskopstången (4) till önskad längd.
  5. Tryck på knappen *Enter* (11).
    - ⇒ Det första mätvärdet sparas.
    - ⇒ Beräkningen inleds.
  6. Tryck på knappen *Enter* (11) för att spara ytterligare värden och lägga till dem i beräkningen.
  7. Tryck återigen på knappen *MEAN* (13) efter att det nödvändiga antalet mätvärden har uppnåtts.
    - ⇒ Visningen *MEAN* (27) börjar blinka.
    - ⇒ Det beräknade medelvärdet visas i den undre mätvärdesvisningen (30).
  8. Tryck återigen på knappen *MEAN* (13) för att gå tillbaka till den normala mätningen.

### Genomföra medelvärdesberäkningen under en definierad tidsperiod

Apparaten kan även beräkna medelvärdet för en mätning under en definierad tidsperiod. Gör enligt följande:

- ✓ Sensorskyddet (5) är uppe.
1. Håll knappen *MEAN* (13) intryckt i ca 2 sekunder.
    - ⇒ Visningarna *MEAN* (27) och *Medelvärdesberäkning med tid* (26) visas.
    - ⇒ I den undre mätvärdesvisningen (30) visas lufthastigheten och i visningen *Mätläge* (31) visas "VEL".
  2. Om du vill ändra mätläge trycker du på knappen *FLOW/TEMP* (16) eventuellt flera gånger tills önskad inställning visas i visningen för *Mätläge* (31).
  3. Skjut ner sensorskyddet.
  4. Dra ut teleskopstången (4) till önskad längd.
  5. Tryck på knappen *Enter* (11) för att inleda beräkningen.
    - ⇒ Inspelningstiden börjar.
    - ⇒ Symbolen *Tid* (38) visas.
    - ⇒ Löptiden visas i den övre mätvärdesvisningen (33).
    - ⇒ Det aktuella mätvärdet visas i den undre mätvärdesvisningen (30).
  6. Med ett tryck på knappen *Enter* (11) kan du avbryta och fortsätta mätningen flera gånger.
  7. Tryck på knappen *MEAN* (13) för att avsluta mätningen.
    - ⇒ Visningen *MEAN* (27) börjar blinka.
    - ⇒ Det beräknade medelvärdet visas.
  8. Tryck återigen på knappen *MEAN* (13) för att gå tillbaka till den normala mätningen.

### Använda Hold-funktionen

1. Tryck kort på knappen *HOLD/ZERO* (14).
  - ⇒ Det aktuella värdet hålls.
2. Tryck återigen på knappen *HOLD/ZERO* (14) för att gå tillbaka till den normala mätningen.

### Visa MIN/MAX-mätvärden

Med denna apparat kan du bestämma värdena för minimum (MIN) och maximum (MAX) via ett mätintervall.

1. Tryck en gång på knappen *MAX/MIN* (17) för att visa det högsta mätvärdet.
2. Tryck två gånger på knappen *MAX/MIN* (17) för att visa det lägsta mätvärdet.
3. Håll knappen *MAX/MIN* (17) intryckt i ca 2 sekunder för att gå tillbaka till den normala mätningen.



## Menyalternativ

Du kan göra följande inställningar i menyn:

- Strömningskanalens tvärsnitt
- Enhet för volymströmmen
- Avstängningsautomatik

För att komma till menyn för inställningarna gör du enligt följande:

1. Håll knappen *SETUP/Belysning* (19) intryckt i ca 3 sekunder.  
⇒ Menyn öppnas.  
⇒ Visningen *SETUP/Belysning* (36) visas.
2. Tryck på knappen *Unit* ▼ (12) eller *Unit* ▲ (18) för att komma till menyalternativet som ska ändras.
3. Följ anvisningarna i följande avsnitt för att ändra alternativen.
4. Håll knappen *SETUP/Belysning* (19) återigen intryckt i ca 3 sekunder för att stänga menyn.

## Ändra enheten för strömningskanalens antagna tvärsnitt

1. Välj menyalternativ "Unit" i menyn och bekräfta med knappen *Enter* (11).  
⇒ Visningen *AREA* visas i visningen *Mätläge* (31).
2. Ändra nu enheterna med knapparna *Unit* (12, 18).
3. Tryck återigen på knappen *Enter* (11) för att bekräfta inmatningen.

## Ändra tvärsnittet för volymströmmen

1. Välj menyalternativ "AREA" i menyn och bekräfta med knappen *Enter* (11).  
⇒ Det 4-siffriga *AREA*-talet i den undre mätvärdesvisningen (30) blinkar.
2. Förskjut kommastället ett ställe åt vänster genom att trycka på knappen *Unit* ▲ (18).
3. Förskjut kommastället ett ställe åt höger genom att trycka på knappen *Unit* ▼ (12).
4. Tryck på knappen *Enter* (11).  
⇒ Siffran längst ut till höger blinkar.
5. Ändra värdet med knapparna *Unit* (12, 18).
6. För att komma till siffran närmast till vänster trycker du på knappen *MEAN* (13).
7. Upprepa steg 5 och 6 för att ställa in ytterligare siffror.
8. Tryck på knappen *Enter* (11) för att spara inställningarna.

## Ställa in avstängningsautomatiken

Vid tillkopplad avstängningsautomatik stängs apparaten av efter en längre tids inaktivitet. Gör önskad inställning enligt följande:

1. Välj menyalternativ "SLP" i menyn och bekräfta med knappen *Enter* (11).
2. Välj alternativ "ON" för att aktivera avstängningsautomatiken eller "OFF" för att avaktivera avstängningsautomatiken.
3. Bekräfta inmatningen med knappen *Enter* (11).  
⇒ Vid tillkopplad avstängningsautomatik stängs apparaten av efter 20 minuters inaktivitet.

## Ställa in bakgrundsbelysningen

Displayen har en inkopplingsbar bakgrundsbelysning.

Tryck på knappen *SETUP/Belysning* (19) för att sätta på eller stänga av belysningen.

## Stänga av apparaten

Tryck på knappen *På/Av* (15) för att stänga av apparaten.

## Programvara

Den kostnadsfria programvaran som ingår i leveransen innehåller användbara, grundläggande funktioner. Tillverkaren ger inga garantier för denna kostnadsfria programvara och erbjuder därför inte heller support. Tillverkaren avser sig allt ansvar för användningen av den kostnadsfria programvaran och är varken förpliktad att genomföra korrekturen eller utveckla uppdateringar eller uppgraderingar.

Programvaran kan laddas ner på [www.trotec.de](http://www.trotec.de).

### Förutsättningar för installationen

Säkerställ att följande lägsta krav uppfylls för PC-programvarans installation:

- Operativsystem som stöds (32 eller 64 Bit-version):
  - Windows 10
  - Windows 8
  - Windows 7
  - Windows Vista
  - Windows XP
- Hårdvarukrav:
  - Processorhastighet min. 90 MHz
  - min. 32 MB arbetsminne
  - min. 7 MB hårddisksminne
  - min. 1024 x 768 pixlar bildskärmsupplösning med 16 bit färgdjup

### Installation av PC-programvaran

Du måste ha behörighet som administratör för att kunna installera programmet.

1. Lägg i datamediet med programmet i drivenheten resp. ladda ner den senaste versionen av programmet under Services i Trotec:s Download-Center.
  - ⇒ Programvaran finns att få i Download-Center under apparatbeteckning TA300.
2. Dubbelklicka på filen *setup.exe*.
3. Följ anvisningarna i installationsassistenten.
  - ⇒ Programmets installation tar bara några minuter.
  - ⇒ En programlänk skapas på desktopen.

### Starta PC-programvaran

1. Anslut apparaten till din dator med en USB-kabel och följ anvisningarna som ges på bildskärmen.
2. Starta programmet via länken *METER.exe*.
3. Data visas nu i programmets grafik.

Data som spelats in på detta sätt kan du spara, exportera och skriva ut och med hjälp av kontrollrutorna kan du manipulera mätvärdenas visning.

Närmare information om PC-programmets användning får du i onlinehjälp.

## Fel och störningar

Apparatens felfria funktion har kontrollerats flera gånger under produktionen. Om det ändå skulle förekomma funktionsstörningar måste apparaten kontrolleras enligt följande lista.

Visning	Orsak	Avhjälpning
OL	Lufttryck eller lufthastighet över mätområdet	<ul style="list-style-type: none"> <li>• Kontrollera batterispänningen och lägg i ett nytt, kvalitativt högvärdigt batteri för att testa.</li> <li>• Välj en annan plats för mätningen.</li> </ul> Om meddelandet fortfarande visas, genomför en referensmätning på en känd mätplats: <ol style="list-style-type: none"> <li>1. Välj en mätplats för mätningen som ligger inom mätområdet.</li> <li>2. Håll knappen <i>HOLD/ZERO</i> (14) intryckt i ca 2 sekunder för att återställa sparade mätvärden till noll.</li> <li>3. Avläs mätvärdet i den övre mätvärdesvisningen (33).</li> </ol> Om fortfarande en felkod visas, är apparaten eventuellt defekt. Kontakta i så fall kundtjänst.
-OL	Lufttryck under mätområdet	
Error	Lufthastigheten eller luftvolymströmmen under mätområdet	

## Underhåll och reparation

### Batteribyte

Ett batteribyte är nödvändigt om visningen för batteristatus (34) blinkar eller om apparaten inte längre kan sättas på.

Byt ut batteriet vid behov (se kapitel Sätta i batteriet).

### Rengöring

Rengör apparaten med en fuktig, mjuk och luddfri trasa. Se till att det inte tränger in fukt i huset. Använd inga sprayer, lösningsmedel, alkoholhaltiga rengöringsmedel eller skurmedel, utan endast rent vatten för att fukta trasan.

### Reparation

Gör inga ändringar på apparaten och montera inga reservdelar. Kontakta tillverkaren för reparation eller kontroll av apparaten.

## Kassering

Avfallshantera alltid förpackningsmaterial miljövänligt och enligt gällande lokala bestämmelser för avfallshantering.



Symbolen med en överstruken soptunna innebär att denna produkt och eventuellt tillhörande komponenter (t.ex. fjärrkontroller) enligt direktiv (2012/19/EU) om avfall som utgörs av eller innehåller elektriska eller elektroniska produkter och enligt nationella lagar, inte får kasseras i hushållssoporna.

För kostnadsfri återlämning finns lokala uppsamlingsplatser för uttjänt elektrisk eller elektronisk utrustning. Adresserna finns att få hos de lokala myndigheterna. I många EU-länder kan du få mer information om återlämningsmöjligheterna på vår webbsida <https://hub.trotec.com/?id=45090>. Kontakta annars ett officiellt återvinningsföretag för uttjänta apparater som är auktoriserat i ditt land.

Genom den separata uppsamlingen av avfall av elektrisk och elektronisk utrustning, ska återanvändning, materialåtervinning resp. andra former av återvinning av avfallsutrustning såväl som negativa följder på miljön och människors hälsa vid kassering av eventuella farliga ämnen i utrustningen, undvikas.



Symbolen med en överstruken soptunna innebär att uttjänta batterier eller laddningsbara batterier inte får kasseras i hushållssoporna. Om apparaten innehåller batterier eller laddningsbara batterier som innehåller kvicksilver, kadmium eller bly, visas det kemiska tecknet (Hg, Cd eller Pb) under symbolen med den överstrukna soptunnan. Batterier eller elektrisk och elektronisk utrustning som innehåller batterier ska förvaras oåtkomligt för allmänheten för att förhindra miljöförorening. Batterier och laddningsbara batterier måste i enlighet med EUROPAPARLAMENTETS OCH RÅDETS FÖRORDNING (EU) 2023/1542 av den 12 juli 2023 om batterier och uttjänta batterier lämnas till ett lämpligt insamlingsställe. Ta ut batterier/laddningsbara batterier och avfallshantera dem enligt gällande lagstadgade bestämmelser.

Trotec GmbH

Grebener Str. 7  
D-52525 Heinsberg

📞 +49 2452 962-400

📠 +49 2452 962-200

[info@trotec.com](mailto:info@trotec.com)

[www.trotec.com](http://www.trotec.com)