

HU

KEZELÉSI ÚTMUTATÓ
TORLÓCSÖVES
LÉGSEBESSÉGMÉRŐ



Tartalomjegyzék

Tudnivalók a kezelési útmutatóhoz	2
Biztonság	2
Információk a készülékről	3
Szállítás és tárolás	6
Kezelés	6
Szoftver	10
Hibák és zavarok	11
Karbantartás és javítás	11
Ártalmatlanítás	11

Tudnivalók a kezelési útmutatóhoz

Jelképek



Figyelmeztetés villamos feszültségre

Ez a jelkép arra hívja fel a figyelmet, hogy villamos feszültség miatt személyek életét és egészségét fenyegető veszélyek állnak fenn.



Figyelmeztetés

Ez a figyelmeztetés közepes kockázati fokú veszélyeztetést jelöl, aminek - ha nem hárítja el - halálos kimenetelű vagy súlyos személyi sérülés lehet a következménye.



Vigyázat

Ez a figyelmeztetés alacsony kockázati fokú veszélyeztetést jelöl, aminek - ha nem hárítja el - csekély vagy mérsékelt személyi sérülés lehet a következménye.

Utalás

Ez a figyelmeztetés fontos információkra (pl. anyagi károokra) hívja fel a figyelmet, de nem utal veszélyeztetésekre.



Infó

Az ezzel a jelképpel megjelölt hivatkozások segítik Önt tevékenységeinek gyors és biztos végrehajtásában.



Tartsa be az utasítást

Az ezzel a jelképpel megjelölt hivatkozások arra hívják fel a figyelmet, hogy figyelembe kell venni a kezelési útmutatót.

A kezelési útmutató aktuális változatát és az EU-megfelelőségi nyilatkozatot a következő linkről tudja letölteni:



TA400



<https://hub.trotec.com/?id=43622>

Biztonság

Olvassa el gondosan ezt az útmutatót a készülék üzembe helyezése/használatá előtt és tartsa az útmutatót mindig a felállítási hely közvetlen közelében, ill. a készüléken!



Figyelmeztetés

Olvasson el minden biztonságtechnikai útmutatót és utasítást.

A biztonságtechnikai útmutató és utasítások betartásánál elkövetett mulasztások áramütést, tüzet és/vagy súlyos sérülést okozhatnak.

Őrizze meg a biztonságtechnikai útmutatót és utasítást a későbbiekre is.

- Ne üzemeltesse és ne állítsa fel a készüléket robbanásveszélyes helyiségekben vagy területeken.
- Ne üzemeltesse a készüléket agresszív atmoszférában.
- Ne merítse a készüléket víz alá. Ne hagyja, hogy folyadék jusson a készülék belsejébe.
- A készüléket csak száraz környezetben szabad használni, semmi esetre sem esőben vagy az üzemi feltételektől magasabb relatív páratartalom mellett.
- Védje a készüléket folyamatos közvetlen napsugárzástól.
- Ne tegye ki a készüléket erős vibráció hatásának.
- Ne távolítsa el biztonsági jelöléseket, matricákat vagy címkéket a készülékről. Tartsa a biztonsági jelöléseket, matricákat és címkéket olvasható állapotban.
- Ne nyissa fel a készüléket.
- Ne töltsön soha olyan elemeket, amik nem tölthetők fel újra.
- Különböző típusú elemeket, valamint új és használt elemeket nem szabad együtt használni.
- Helyezze az elemeket a helyes polaritásnak megfelelően az elemtartó rekeszbe.
- Vegye ki a lemerült elemeket a készülékből. Az elemek a környezetre veszélyes anyagokat tartalmaznak. Az elemeket a nemzeti törvényeknek megfelelően ártalmatlanítsa (lásd az Ártalmatlanítás fejezetet).
- Vegye ki az elemeket a készülékből, ha hosszabb időn keresztül nem használja a készüléket.
- Soha ne zárja rövidre a tápkapcsokat az elemtartó rekeszben.

- Ne nyelje le az elemeket! Az elem lenyelése esetén az 2 órán belül súlyos belső égést/marást okozhat! A marás halálhoz vezethet!
- Ha azt hiszi, hogy lenyeltek egy elemet, vagy más úton valaki testébe jutott, azonnal forduljanak orvoshoz!
- Tartsa távol gyermekektől az új és használt elemeket, valamint a nyitott elemtartó rekeszt.
- Vegye figyelembe a tárolási és üzemeltetési feltételeket (lásd "Műszaki adatok").

Rendeltetésszerű használat

A készüléket kizárólag levegőnyomás, levegősebesség, levegőtér-fogatáram és hőmérséklet mérésére használja beltéren, a műszaki adatok között megadott méréstartományon belül. A használat során vegye figyelembe és tartsa be a műszaki adatokat.

A készülék rendeltetésszerű használatához kizárólag a Trotec által vizsgált tartozékokat, ill. alkatrészeket alkalmazzon.

Előre látható helytelen alkalmazás

Ne használja a készüléket robbanásveszélyes területeken vagy folyadékokban vagy feszültségvezető részekben történő méréshez.

A készülék önhatalmú szerkezeti megváltoztatása, a rá- és átépítés tilos.

Személyi képesítés

Azoknak a személyeknek, akik ezt a készüléket használják:

- el kellett olvasniuk és meg kellett érteniük a kezelési útmutatót, különösen a biztonságra vonatkozó fejezetet.

Egyéb veszélyek



Figyelmeztetés villamos feszültségre

A házba bejutó folyadékok miatt rövidzárlat veszélye áll fenn!

Ne mártsa a készüléket és a tartozékot vízbe. Figyeljen arra, hogy ne jusson víz vagy más folyadék a házba.



Figyelmeztetés villamos feszültségre

Csak meghatalmazott szaküzem végezhet munkát az elektromos alkatrészekben!



Figyelmeztetés

Fulladásveszély!

Ne hagyja a csomagolóanyagot gondatlanul szanaszét heverni. Gyermekek kezében veszélyes játékszerré változhat.



Figyelmeztetés

A készülék nem játékszer és gyermekek kezébe nem való.



Figyelmeztetés

A készülék veszélyt jelenthet, ha nem betanított személyek szakszerűtlenül vagy nem a rendeltetésének megfelelően használják! Vegye figyelembe a személyi képesítéseket!



Vigyázat

Tartson kellő távolságot hőforrásoktól.

Utalás

Károsodás elkerülése érdekében ne tegye ki a készüléket szélsőséges hőmérsékleteknek, páratartalomnak vagy nedvességnek.

Utalás

Ne használjon a készülék tisztításához erős tisztítószereseket, súroló- vagy oldószereseket.

Információk a készülékről

Készülék-leírás

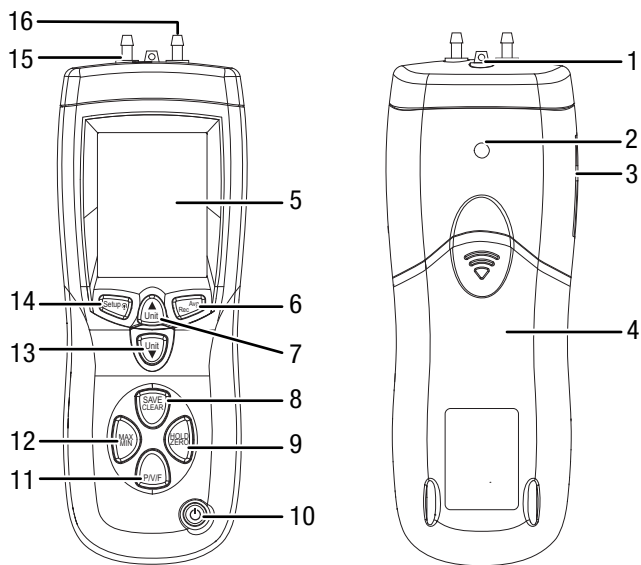
A készülék a következő mennyiségeket tudja mérni:

- Légnymás
 - PSI
 - mbar
 - inH₂O
 - mmH₂O
 - Pa
- Levegősebesség
 - méter per szekundum (m/s)
 - láb per perc (ft/min)
 - kilométer per óra (km/h)
 - mérföld per óra (mph)
 - tengeri mérföld per óra csomóban / knots (kn)
- Levegő-tér-fogatáram
 - CFM (köbláb per perc)
 - CMM (köbméter per perc)
- Levegő-hőmérséklet
 - Celsius-fok
 - Fahrenheit-fok

A készülék HOLD funkcióval, valamint min-, ill. max-érték kijelzéssel rendelkezik.

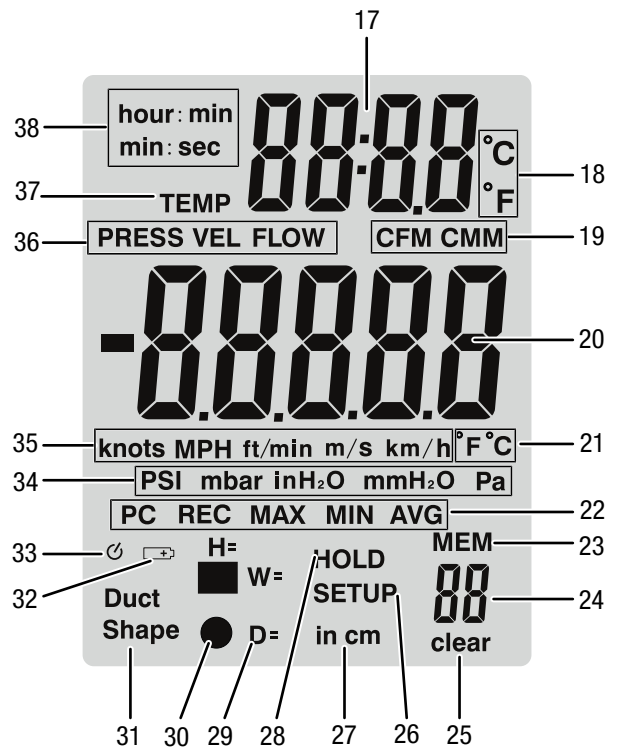
Ezenkívül lehetőséget biztosít a készülék arra, hogy a szállítmány részét képező szoftverrel közvetlenül mérési adatokat olvasson ki PC-re és tároljon.

Készülék bemutatása



Sz.	Megnevezés
1	hőmérsékletérzékelő
2	állványmenet
3	USB csatlakozó
4	elemrekesz fedele
5	kijelző
6	AVG/REC gomb
7	Unit ▲ gomb
8	SAVE/CLEAR gomb
9	HOLD/ZERO gomb
10	BE/KI gomb
11	P/V/F gomb
12	MAX/MIN gomb
13	Unit ▼ gomb
14	Setup/világítás gomb
15	- bemenet
16	+ bemenet

kijelző



Sz.	Megnevezés
17	hőmérséklet/idő kijelzés
18	°C/°F kijelzés a 17. kijelzéshez
19	CFM/CMM mértékegység kijelzés
20	mérési érték kijelzés
21	°C/°F kijelzés a 20. kijelzéshez
22	REC, MAX, MIN, AVG kijelzés
23	MEM kijelzés (memória)
24	memóriahely kijelzés
25	memóriatörlés kijelzés
26	beállítások (setup) aktív kijelzés
27	hosszúság mértékegység kijelzés
28	HOLD funkció aktív kijelzés
29	magasság (H)/szélesség (W)/átmérő (D) kijelzés
30	szellőző csatorna alak kijelzés (kör alakú/szögletes)
31	szellőző csatorna keresztmetszet kiválasztási mód aktív kijelzés
32	elemállapot kijelzés
33	lekapcsoló automatika aktív kijelzés
34	nyomás mértékegység kijelzés
35	sebesség mértékegység kijelzés
36	mérési mód kijelzés
37	TEMP kijelzés
38	időmegjelenítés kijelzés

Műszaki adatok

Paraméter	Érték
Modell	TA400
Készülék méretei (magasság x szélesség x mélység)	210 x 75 x 50 mm
A készülék súlya torlósóval és elemmel	540 g
Torlósó hossza	335 mm
Torlósó átmérője	8 mm
Tömlők hossza	egyenként 850 mm
Üzemi feltételek	0 °C ... +50 °C, < 90 % rH
Tárolási feltételek	0 °C ... +50 °C, < 90 % rH
Áramellátás	1 x 9 V-os blokkelem
Légnyomás	
Pontosság	± 0,3 % +25 °C hőmérsékleten
Nyomástartomány	0 ... 5000 Pa
Nyomás, max.	5000 Pa
Méréstartomány	PSI: 0,7252 mbar: 50,00 inH ₂ O: 20,07 mmH ₂ O: 509,8 Pa: 5000
Felbontás	PSI: 0,0001 mbar: 0,01 inH ₂ O: 0,01 mmH ₂ O: 0,1 Pa: 1
Levegősebesség	
Méréstartomány	m/s: 1 ... 80,00 ft/min: 200 ... 15733 km/h: 3,6 ... 288,0 MPH: 2,24 ... 178,66 csomó: 2,0 ... 154,6
Felbontás	m/s: 0,01 ft/min: 1 km/h: 0,1 MPH: 0,01 csomó: 0,1
Pontosság	m/s: ±2,5 % 10 m/s sebességnél ft/min, km/h, MPH, csomó: a pontosság függ a levegősebességtől és a levegőcsatorna méretétől

Paraméter	Érték
Levegő-térfogatáram	
Méréstartomány	CFM: 0 ft ³ /min ... 99.999 ft ³ /min CMM: 0 m ³ /min ... 99.999 ft ³ /min
Felbontás	CFM: 0,0001 ... 100 CMM: 0,001 ... 100
Hőmérséklet	
Méréstartomány	°C: 0 °C-tól 50 °C-ig °F: 32,0 °F-tól 122,0 °F-ig
Felbontás	°C: 0,1 °F: 0,1
Pontosság	°C: ±1,0 °C °F: ±2,0 °F

Szállítási terjedelem

- 1 x TA400 készülék
- 1 x 9 V-os blokkelem
- 1 x torlósó
- 1 x tömlő, fehér
- 1 x tömlő, fekete
- 1 x szállítókoszár
- 1 x mini-USB-kábel
- 1 x CD-ROM szoftverrel
- 1 x rövid útmutató

Szállítás és tárolás

Utalás

Ha a készüléket szakszerűtlenül tárolja vagy szállítja, a készülék megsérülhet.

Vegye figyelembe a készülék szállítására és tárolására vonatkozó információkat.

Szállítás

A készülék külső hatások elleni védelmére használja a szállításhoz az alaptartozékként kapott szállítókoszt.

Tartsa be a következő utasítást minden szállítás előtt:

- Vegye le a tömlőket a készülék csatlakozóiról és a torlósőről.

Tárolás

Ha nem használja a készüléket, tartsa be a következő tárolási feltételeket:

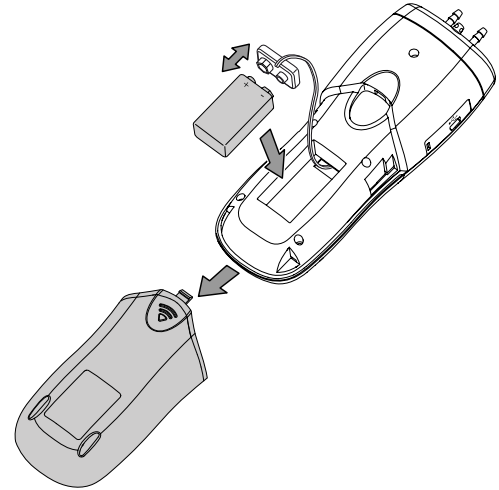
- szárazon, fagytól és hőségtől védve
- portól és közvetlen napsugárzástól védett helyen
- A készülék külső hatások elleni védelmére használja a tároláshoz az alaptartozékként kapott szállítókoszt.
- a tárolási hőmérséklet megfelel a Műszaki adatoknak
- Vegye ki az elemet a készülékből.

Kezelés

Elem behelyezése

Utalás

Győződjön meg róla, hogy a készülék felülete száraz és a készülék ki van kapcsolva.



1. Nyissa a hátoldalon lévő elemrekeszt úgy, hogy az elemrekesz fedelét (4) a nyíljel irányában lefelé tolja.
2. Kösse össze a 9 V-os blokkelemet helyes pólusozással az elemszorítóval.
3. Tegye az elemet elemszorítóval az elemrekeszbe.
4. Tolja vissza az elemrekesz fedelét (4) az elemrekeszre.
⇒ A fedél hallhatóan bepattan.

A készülék bekapcsolása



Infó

Vegye figyelembe, hogy hidegről meleg környezetbe történő helyváltoztatás kondenzátum képződéséhez vezethet a készülék áramkörti lapján. Ez a fizikailag elkerülhetetlen hatás meghamisítja a mérést. A kijelző ebben az esetben nem mutat vagy hibás mérési értékeket mutat. Várjon néhány percre, amíg a készülék beáll a megváltozott feltételekre, mielőtt mérést végez.

1. Nyomja meg a BE/KI gombot (10).
⇒ A készülék be van kapcsolva.

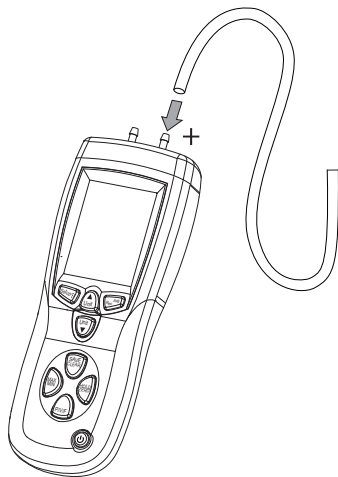
Nyomáskülönbség mérése

A *Nyomáskülönbség mérése* mérési módban egy 1. zóna nyomáskülönbsége mérhető egy referenciakörnyezethez (2. zóna / a készülék felállítási helye) képest.

A nyomáskülönbség 5 különböző mértékegységben jeleníthető meg:

- PSI
- mbar
- inH₂O
- mmH₂O
- Pa

1. Csatlakoztassa a fehér tömlőt a + bemenetre (16).
⇒ A - bemenetre (15) nem csatlakoztatunk tömlőt.



2. Nyomja addig a *P/V/F* gombot (11), amíg a mérési mód kijelzésében (36) megjelenik a *PRESS* kiírás.
3. Nyomja le a *Unit* ▼ gombot (13) a méréshez a kívánt mértékegység kiválasztásához.
⇒ A kiválasztott egység megjelenik a nyomás mértékegység kijelzésben (34).
4. Nyomja kb. 2 másodpercig a *HOLD/ZERO* gombot (9) a tárolt mérési értékek nullázásához.
5. Helyezze a tömlő nyitott végét arra a területre (1. zóna), amelyben meg akarja határozni a nyomáskülönbséget a mérőműszerhez képest (2. zóna).
⇒ A nyomáskülönbség mért értéke megjelenik a mért érték kijelzésben (20).
⇒ Pozitív mért érték azt jelenti, hogy az 1. zónában magasabb a nyomás, mint a 2. zónában.
⇒ Negatív mért érték azt jelenti, hogy az 1. zónában alacsonyabb a nyomás, mint a 2. zónában.
⇒ 0 mért érték azt jelenti, hogy az 1. zónában és a 2. zónában azonos a nyomás.

Figyelmeztetés:

Csatlakoztathatja továbbá a fekete tömlőt a - bemenetre (15). Vegye figyelembe, hogy ebben az esetben a 2. zóna referenciakörnyezete a fekete tömlő végének felel meg és már nem a készülék felállítási helyének.

Levegősebesség mérése

Levegősebesség mérése mérési módban az aktuális levegősebességet méri meghatározott alapértelmezett feltételek mellett (hőmérséklet 21,1 °C / 70 °F, légnyomás 14,7 PSI / 1013 mbar).

A levegősebesség 5 különböző mértékegységben jeleníthető meg:

- méter per szekundum (m/s)
- láb per perc (ft/min)
- kilométer per óra (km/h)
- mérföld per óra (mph)
- tengeri mérföld per óra csomóban / knots (kn)

1. Csatlakoztassa a fehér tömlőt a készülék, valamint a torlóső + bemenetére (16).
2. Csatlakoztassa a fekete tömlőt a készülék, valamint a torlóső - bemenetére (15).



3. Nyomja kb. 2 másodpercig a *HOLD/ZERO* gombot (9) a mérési értékek nullázásához.
4. Nyomja addig a *P/V/F* gombot (11), amíg a mérési mód kijelzésében (36) megjelenik a *VEL* kiírás.
5. Nyomja le a *Unit* ▼ gombot (13) a méréshez a kívánt mértékegység kiválasztásához.
⇒ A kiválasztott egység megjelenik a sebesség mértékegység kijelzésben (35).
6. Helyezze el a torlóső felső végét a légáram irányában. Vegye figyelembe, hogy a torlóső dőlésszöge a légáramhoz képest ne legyen több 10°-nál.
⇒ A mérési érték megjelenik a mért érték kijelzésben (20).

Ha negatív mért értéket vagy *Error* üzenetet kap, ellenőrizze a torlósővön és a készüléken a csatlakozók helyes rögzítését és pólusozását.

Levegő-térfogatáram mérése

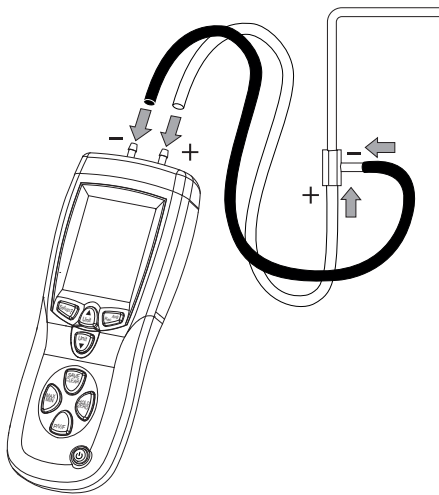
Levegő-térfogatáram mérése mérési módban a levegő-térfogatáramot méri meghatározott alapértelmezett feltételek mellett (hőmérséklet 21,1 °C / 70 °F, légnyomás 14,7 PSI / 1013 mbar).

Lehetőleg pontos mérés eléréséhez egyaránt megadhat kör alakú és szögletes áramlási keresztmetszeteket a keresztmetszet pontos területével.

A levegő-térfogatáram 2 különböző mértékegységben jeleníthető meg:

- CFM (köbláb per perc)
- CMM (köbméter per perc)

1. Csatlakoztassa a fehér tömlőt a készülék, valamint a torlócső + bemenetére (16).
2. Csatlakoztassa a fekete tömlőt a készülék, valamint a torlócső - bemenetére (15).



3. Nyomja addig a *P/V/F* gombot (11), amíg a mérési mód kijelzésében (36) megjelenik a *FLOW* kiírás.
4. Nyomja le a *Unit* ▼ gombot (13) a méréshez a kívánt mértékegység kiválasztásához.
 - ⇒ A kiválasztott egység megjelenik a *CFM/CMM* mértékegység kijelzésben (19).
5. Helyezze el a torlócső felső végét a légáram irányában. Vegye figyelembe, hogy a torlócső dőlésszöge a légáramhoz képest ne legyen több 10°-nál.
 - ⇒ A mérési érték megjelenik a mért érték kijelzésben (20).

A szellőző csatorna alakjának és méreteinek testreszabása

Ha meg akarja változtatni a szellőző csatorna alakjára és méreteire vonatkozó adatokat, a következőképpen járjon el:

1. Nyomja a *Setup/világítás* gombot (14) kb. 2 másodpercig.
 - ⇒ Ezzel felhívja a Beállítások menüt.
2. Nyomja addig a *Unit* ▲ (7) vagy a *Unit* ▼ (13) gombot, amíg a kijelzőben (31) megjelenik a *Duct Shape* kiírás.
3. A kiválasztás megerősítéséhez nyomja meg a *AVG/REC* gombot (6).
 - ⇒ Ezzel felhívja a Szellőző csatorna alakja almenüt.
4. A négyzet és kör alakú szellőző csatorna közötti választáshoz nyomja meg a *Unit* ▲ (7) vagy a *Unit* ▼ (13) gombot.
5. A kiválasztás megerősítéséhez nyomja meg a *AVG/REC* gombot (6).
 - ⇒ A szellőző csatorna alakjának beállítása megtörtént.

Ha **kör alakú szellőző csatornát** választott, most megadhatja az átmérőt (*D=*) cm-ben:

- ✓ A kijelzőben (29) *D=* látható.
1. A tizedespont eltolásához nyomja meg a *Unit* ▲ (7) vagy a *Unit* ▼ (13) gombot.
 2. Szám kiválasztásához nyomja meg a *SAVE/CLEAR* gombot (8).
 - ⇒ Az aktuálisan kiválasztott szám villog.
 3. Az érték beállításához nyomja meg a *Unit* ▲ (7) vagy a *Unit* ▼ (13) gombot (értéktartomány 0 és 9 között).
 4. Ismétlje addig ezeket a lépéseket, amíg helyesen nem mutatja a szellőző csatorna átmérőjét.
 5. A beállítás mentéséhez nyomja meg a *AVG/REC* gombot (6).
 - ⇒ A kijelzőben megjelenik a *Type* menüpont.
 6. A beállításokból való kilépéshez nyomja kb. 2 másodpercig a *Setup* gombot (14).

Ha **négyzet alakú szellőző csatornát** választott, most megadhatja az áramlási csatorna szélességét (*W=*) és magasságát (*H=*) cm-ben:

- ✓ A kijelzőben (29) *W=* látható.
1. A tizedespont eltolásához nyomja meg a *Unit* ▲ (7) vagy a *Unit* ▼ (13) gombot.
 2. Szám kiválasztásához nyomja meg a *SAVE/CLEAR* gombot (8).
 - ⇒ Az aktuálisan kiválasztott szám villog.
 3. Az érték beállításához nyomja meg a *Unit* ▲ (7) vagy a *Unit* ▼ (13) gombot (értéktartomány 0 és 9 között).
 4. Ismétlje addig ezeket a lépéseket, amíg helyesen meg jelenik a szellőző csatorna szélessége.
 5. A beállítás mentéséhez nyomja meg a *AVG/REC* gombot (6).
 - ⇒ A kijelzőben (29) *H=* látható.
 6. Ismétlje addig a szélesség beállításának lépéseit, amíg a szellőző csatorna magasságának kijelzése is helyesen jelenik meg.

- A beállítás mentéséhez nyomja meg a **AVG/REC** gombot (6).
⇒ A kijelzőben megjelenik a *Type* menüpont.
- A beállításokból való kilépéshez nyomja kb. 2 másodpercig a **Setup** gombot (14).

Levegőhőmérséklet mérése

A levegőhőmérsékletet a kijelzőn a hőmérséklet/idő kijelzés (17) mutatja.

Mérési módban bármikor válthat °C és °F mértékegység között:

- Nyomja meg a **Unit** ▲ gombot (7).
⇒ A pillanatnyilag kijelzett mértékegység függvényében változik a kijelzés °C-ra vagy °F-ra.
⇒ Megerősítésként felhangzik egy hangjelzés.

MIN / MAX / AVG mért értékek kijelzése

A készülék lehetőséget kínál a minimum (*MIN*), maximum (*MAX*) és átlag (*AVG*) értékek meghatározására egy adott mérési intervallum alatt.

- Nyomja addig a **MAX/MIN** gombot (12), amíg a kijelzésben (22) megjelenik a kívánt funkció.
⇒ A hőmérséklet/idő kijelzés (17) átvált hőmérsékletről időre (min:sec).
⇒ Új mérési intervallum indul.
⇒ A kijelzőben (22) **REC** látható.
- Nyomja meg a **MAX/MIN** gombot (12) a funkciók közötti váltáshoz.
- Ha újra vissza akar térni normál mérési módra, nyomja kb. 2 másodpercig a **MAX/MIN** gombot (12).

Hold funkció

Az aktuális mért érték minden mérési módban befagyasztható.

- Az aktuális mért érték befagyasztásához nyomja meg a **HOLD/ZERO** gombot (9).
- A Hold funkció kikapcsolásához nyomja meg újra a **HOLD/ZERO** gombot (9).

Mért értékek mentése és előhívása

Mérési módonként maximum 99 adatrekordot tárolhat.

Egy mért érték mentéséhez a következőképpen járjon el:

- Nyomja meg a **SAVE/CLEAR** gombot (8).
⇒ A készülék tárolja az aktuális mért értéket.
⇒ Megerősítésként felhangzik egy hangjelzés.
⇒ A tárolt értékek számát a **MEM** kijelzésben (23) eggyel növeli.

Egy mért érték előhívásához a következőképpen járjon el:

- Nyomja az **AVG/REC** gombot (6) kb. 2 másodpercig.
⇒ A hőmérséklet/idő kijelzésben (17) **REC** kiírás jelenik meg.
- A kívánt memóriahely kiválasztásához nyomja meg a **Unit** ▲ (7) vagy a **Unit** ▼ (13) gombot.
⇒ Az elmentett mért értéket a mért érték kijelzésben (20) mutatja.
- Nyomja kb. 2 másodpercig az **AVG/REC** gombot (6), ha újra vissza akar térni mérési módra.

Beállítások

A Beállítások menüben végezheti a készülék alapbeállításait. A következő táblázat a lehetőségek áttekintését mutatja.

Menüszoveg	Megnevezés	Beállítási lehetőségek
<i>Unit</i>	A szellőző csatorna mértékegysége	A mértékegység meghatározása, amelyben a szellőző csatorna méreteinek megadása történik
<i>Duct Shape</i>	A szellőző csatorna beállításai	A szellőző csatorna alakjának és méreteinek bevitele
<i>Type</i>	Kijelzési opciók a mérési módokhoz	1 = levegőnyomás és levegősebesség mérési mód 2 = levegősebesség és levegő-térfogatáram mérési mód 3 = levegőnyomás, levegősebesség és levegő-térfogatáram mérési mód
<i>Sleep</i>	Kikapcsoló automatika	A lekapcsoló automatika be- vagy kikapcsolása
<i>ALL</i>	Memória törlés	Memória törlése igen vagy nem

A Beállítások menübe való belépéshez a következőképpen járjon el:

- ✓ A készülék be van kapcsolva.
- 1. Nyomja a **Setup** gombot (14) kb. 2 másodpercig.
⇒ Ezzel felhívja a Beállítások menüt.
- 2. Válassza ki a **Unit** ▲ (7) vagy a **Unit** ▼ (13) gombbal a kívánt lehetőséget.
- 3. A kiválasztás megerősítéséhez nyomja meg a **AVG/REC** gombot (6).
⇒ Megtörténik a kívánt almenü felhívása.

A szellőző csatorna mértékegységének beállítása

- Nyomja a **Setup** gombot (14) kb. 2 másodpercig.
⇒ Ezzel felhívja a Beállítások menüt.
- Nyomja addig a **Unit** ▲ (7) vagy a **Unit** ▼ (13) gombot, amíg a kijelzőben megjelenik a *unit* kiírás.
- A kiválasztás megerősítéséhez nyomja meg a **AVG/REC** gombot (6).
⇒ A hosszúság mértékegység kijelzés (27) a kiválasztott mértékegységet (in vagy cm) mutatja.
- Nyomja addig a **Unit** ▲ (7) vagy a **Unit** ▼ (13) gombot, amíg megjelenik a kívánt egység.
- A beállítás mentéséhez nyomja meg a **AVG/REC** gombot (6).
- A beállításokból való kilépéshez nyomja kb. 2 másodpercig a **Setup** gombot (14).

Tárolt mért értékek törlése

Tárolt mért értékek törléséhez két lehetőség van:

- Minden tárolt mért érték törlése
- Egy bizonyos mért érték törlése

Minden memóriahely törléséhez a következőképpen járjon el:

1. Nyomja a *Setup* gombot (14) kb. 2 másodpercig.
⇒ Ezzel felhívja a Beállítások menüt.
2. Nyomja addig a *Unit* ▲ (7) vagy a *Unit* ▼ (13) gombot, amíg a kijelzőben megjelenik az *ALL* kiírás.
⇒ A bal alsó sarokban egyidejűleg megjelenik a memóriatörlés kijelzés (25).
3. A kiválasztás megerősítéséhez nyomja meg a *AVG/REC* gombot (6).
⇒ A mérési mód kijelzésben (36) a mérési módokat mutatja.
⇒ A hőmérséklet/idő kijelzésben (17) *YES* kiírás jelenik meg
4. Nyomja meg a *Unit* ▲ (7) vagy a *Unit* ▼ (13) gombot a tároló törlés (*YES*) vagy nem törlés (*no*) közötti választáshoz.
5. A kiválasztás megerősítéséhez nyomja meg a *AVG/REC* gombot (6).
6. A beállításokból való kilépéshez nyomja kb. 2 másodpercig a *Setup* gombot (14).

Egy bizonyos mért érték törléséhez a következőképpen járjon el:

1. Nyomja az *AVG/REC* gombot (6) kb. 2 másodpercig.
⇒ A hőmérséklet/idő kijelzésben (17) *REC* kiírás jelenik meg.
2. A kívánt memóriahely kiválasztásához nyomja meg a *Unit* ▲ (7) vagy a *Unit* ▼ (13) gombot.
⇒ Az elmentett mért értéket a mért érték kijelzésben (20) mutatja.
3. Nyomja meg a *SAVE/CLEAR* gombot (8).
⇒ Megtörténik a kiválasztott mért érték törlése.
⇒ Megerősítésként felhangzik egy hangjelzés.
⇒ Megjelenik a következő tárolt mért érték.
4. Nyomja kb. 2 másodpercig az *AVG/REC* gombot (6), ha újra vissza akar térni mérési módra.

Lekapcsoló automatika beállítása

Ha be van kapcsolva a lekapcsoló automatika, a készülék kb. 5 perc használati szünet után automatikusan kikapcsol.

1. Nyomja a *Setup* gombot (14) kb. 2 másodpercig.
⇒ Ezzel felhívja a Beállítások menüt.
2. Nyomja addig a *Unit* ▲ (7) vagy a *Unit* ▼ (13) gombot, amíg a kijelzőben megjelenik a *SLEEP* kiírás.
3. A kiválasztás megerősítéséhez nyomja meg a *AVG/REC* gombot (6).
⇒ A hőmérséklet/idő kijelzésben (17) megjelenik az *on* (lekapcsoló automatika bekapcsolva) vagy az *off* (lekapcsoló automatika kikapcsolva) kiírás.
4. A kívánt beállítás kiválasztásához nyomja meg a *Unit* ▲ (7) vagy a *Unit* ▼ (13) gombot.

5. A kiválasztás megerősítéséhez nyomja meg a *AVG/REC* gombot (6).
6. A beállításokból való kilépéshez nyomja kb. 2 másodpercig a *Setup* gombot (14).

Háttérvilágítás beállítása

A kijelző igény szerint bekapcsolható háttérvilágítással rendelkezik.

1. A háttérvilágítás be- vagy kikapcsolásához nyomja meg a *Setup* / világítás gombot (14).

A készülék kikapcsolása

1. Nyomja meg a *BE/KI* gombot (10).
⇒ A készülék ki van kapcsolva.

Szoftver

A mellékelt ingyenes szoftver hasznos alapfunkciókhoz készült. Trotec semmilyen szavatosságot nem vállal ezért az ingyenes szoftverért és nem is nyújt hozzá támogatást. Trotec az ingyenes szoftver használatával kapcsolatban minden felelősséget elutasít és nem köteles sem a szoftver helyesbítésére, sem frissítések vagy upgrade-ek fejlesztésére.

Telepítési előfeltételek

Győződjön meg róla, hogy teljesülnek a következő minimum követelmények a PC-szoftver telepítéséhez:

- Támogatott operációs rendszerek (32 vagy 64 bites verzió):
 - Windows 10
 - Windows 8
 - Windows 7
 - Windows Vista
 - Windows XP
- Hardveres követelmények:
 - processzor sebesség: min. 90 MHz
 - min. 32 MB memória
 - min. 7 MB merevlemez-tárolóhely
 - min. 1024 x 768 képernyőfelbontás 16 bites színmélységgel

A PC-szoftver telepítése

A szoftver telepítéséhez rendszergazdai jogosultság szükséges.

1. Helyezze a szoftvert tartalmazó mellékelt CD-t a CD-ROM meghajtóba.
2. Egy böngésző ablakban nyissa meg a CD-ROM tartalmát és kattintson duplán a *setup.exe* fájlra.
3. Kövesse a telepítősegéd utasításait.

A PC-szoftver indítása

1. Kösse össze a mérőműszert és saját PC-jét a szállítmány részét képező mini-USB-kábellel.
2. Adott esetben kapcsolja be a mérőműszert.
3. Indítsa el a *Manometer&Flowmeter* szoftvert.

A PC-szoftver használatához az online súgóban talál információkat.

Hibák és zavarok

A készülék kifogástalan működését a gyártás alatt többször ellenőriztük. Ha ennek ellenére működési zavarok lépnének fel, vizsgálja át a készüléket a következő felsorolás szerint.

Kijelzés	Ok	Elhárítás
OL	A levegőnyomás vagy a levegősebesség a méréstartomány fölött van	<ul style="list-style-type: none"> Ellenőrizze az elem feszültségét és próbaként tegyen be egy új, jó minőségű elemet. Válasszon más helyet a méréshez. <p>Ha az üzenet továbbra is látható, végezzen referenciamérést egy ismert felállítási helyen:</p> <ol style="list-style-type: none"> Válasszon olyan helyet a méréshez, ami a méréstartományon belül van. Nyomja kb. 2 másodpercig a HOLD/ZERO gombot (9) a tárolt mérési értékek nullázásához. Olvassa le a mért érték kijelzésben (20) látható mért értéket. <p>Ha továbbra is megjelenik a hibakód, a készülék esetleg hibás. Ebben az esetben vegye fel a kapcsolatot a Trotec vevőszolgálatával.</p>
-OL	A levegőnyomás a méréstartomány alatt van	
Error	A levegősebesség vagy a levegőtér-fogatáram a méréstartomány alatt van	

Karbantartás és javítás

Elemcsere

Akkor kell elemet cserélni, ha az elemállapot kijelzés (32) kigyullad vagy ha már nem lehet bekapcsolni a készüléket (lásd "Elem behelyezése" fejezet).

Tisztítás

Tisztítsa meg a készüléket e. Ügyeljen arra, hogy ne hatoljon be nedvesség a készülékházba. Ne használjon sprayket, oldószereket, alkoholtartalmú tisztítószereket vagy súrolószereket, hanem csak tiszta vizet a kendő nedvesítéséhez.

Javítás

Ne végezzen átalakításokat a készüléken és ne építsen be alkatrészeket. Javításhoz vagy a készülék átvizsgálásához forduljon a gyártóhoz.

Ártalmatlanítás

A csomagolóanyagokat mindig környezetvédelmi szempontból megfelelő módon és az ártalmatlanításra vonatkozó, érvényes, helyi előírások szerint ártalmatlanítsa.



Egy használt elektromos vagy elektronikus készüléken látható áthúzott szemetes szimbólum azt jelzi, hogy használati idejének végén nem szabad háztartási hulladékba dobni. Az Ön közelében gyűjtőhelyek állnak rendelkezésre használt elektromos és elektronikus készülékek ingyenes leadásához. A címeiket a városi, ill. helyi önkormányzattól tudhatja meg. Sok EU-oroszra vonatkozóan a <https://hub.trotec.com/?id=45090> weboldalon is tájékozódhat további leadási lehetőségekről. Egyébként szíveskedjen az országában berendezések hulladékainak hasznosítására hivatalosan engedélyezett helyhez fordulni.

Elektromos és elektronikus készülék-hulladékok szelektív gyűjtésének az a célja, hogy lehetővé tegye a készülék-hulladékok anyagainak, ill. a hulladékok más formában történő hasznosítását, továbbá elkerüljük a környezetre és az emberi egészségre ható negatív következményeket az esetleg a készülékekben lévő veszélyes anyagok ártalmatlanítása során.



Elemek és akkumulátorok nem valók a háztartási hulladékba, hanem azokat az Európai Unióban – az EURÓPAI PARLAMENT ÉS A TANÁCS 2006/66/EK számú, 2006. szeptember 06-i, elemekről és akkumulátorokról szóló irányelve szerint – szakszerű ártalmatlanításra kell átadni. Kérjük, ártalmatlanítsa az elemeket és akkumulátorokat a hatályos törvényi rendelkezéseknek megfelelően.

Trotec GmbH

Grebener Str. 7
D-52525 Heinsberg

☎ +49 2452 962-400

☎ +49 2452 962-200

✉ info@trotec.com

www.trotec.com