

NL

BEDIENINGSHANDLEIDING
TEGENDRUK-ANEMOMETER



Inhoudsopgave

Opmerkingen m.b.t. de bedieningshandleiding	2
Veiligheid	2
Informatie over het apparaat	3
Transport en opslag	6
Bediening	6
Software.....	10
Defecten en storingen	11
Onderhoud en reparatie	11
Recycling	11

Opmerkingen m.b.t. de bedieningshandleiding

Symbolen



Waarschuwing voor elektrische spanning

Dit symbool wijst op gevaren voor het leven en de gezondheid van personen door elektrische spanning.



Waarschuwing

Dit signaalwoord wijst op een gevaar met een middelmatige risicograad, dat indien niet vermeden de dood of zwaar letsel tot gevolg kan hebben.



Voorzichtig

Dit signaalwoord wijst op een gevaar met een lage risicograad, dat indien niet vermeden gering of matig letsel tot gevolg kan hebben.

Let op

Het signaalwoord wijst op belangrijke informatie (bijv. op materiële schade), maar niet op gevaren.



Info

Aanwijzingen met dit symbool helpen u bij het snel en veilig uitvoeren van uw werkzaamheden.



Handleiding opvolgen

Aanwijzingen met dit symbool wijzen u erop dat de bedieningshandleiding moet worden opgevolgd.

De actuele versie van de bedieningshandleiding en de EU-conformiteitsverklaring, kunt u downloaden via de volgende link:



TA400



<https://hub.trotec.com/?id=43622>

Veiligheid

Lees deze handleiding vóór het in gebruik nemen/gebruik van het apparaat zorgvuldig en bewaar de handleiding altijd in de directe omgeving van de opstellocatie resp. bij het apparaat.



Waarschuwing

Lees alle veiligheidsinstructies en aanwijzingen.

Het niet opvolgen van de veiligheidsinstructies en aanwijzingen kunnen een elektrische schok, brand en/of zwaar letsel veroorzaken.

Bewaar alle veiligheidsinstructies en aanwijzingen voor later gebruik.

- Gebruik het apparaat niet in ruimten of omgevingen met explosiegevaar en plaats het daar nooit.
- Gebruik het apparaat niet in agressieve atmosferen.
- Dompel het apparaat niet onder in water. Laat geen vloeistoffen binnendringen in het apparaat.
- Het apparaat mag alleen in een droge omgeving en nooit bij regen of een relatieve luchtvochtigheid boven de gebruiksomstandigheden worden gebruikt.
- Bescherm het apparaat tegen permanent direct zonlicht.
- Stel het apparaat niet bloot aan sterke trillingen.
- Verwijder geen veiligheidssymbolen, stickers of etiketten van het apparaat. Houd alle veiligheidssymbolen, stickers en etiketten in een leesbare toestand.
- Open het apparaat niet.
- Nooit batterijen opladen die niet oplaadbaar zijn.
- Verschillende batterijtypen, evenals nieuwe en gebruikte batterijen mogen niet samen worden gebruikt.
- De batterijen met de polen op de juiste plaats in het batterijvak leggen.
- Verwijder de lege batterijen uit het apparaat. Batterijen bevatten milieugevaarlijke stoffen. De batterijen volgens de nationale voorschriften recyclen (zie hoofdstuk recyclen).
- Verwijder de batterijen uit het apparaat als u het apparaat gedurende een langere periode niet gebruikt.
- De voedingsklemmen in het batterijvak nooit kortsluiten!

- Batterijen niet inslikken! Wordt een batterij ingeslikt, kan dit binnen 2 uur zorgen voor ernstige verbrandingen/bijtwonden! De bijtwonden kunnen tot de dood leiden!
- Denkt u dat een batterij is ingeslikt of op een andere wijze in het lichaam is gekomen, bezoek dan direct een arts!
- Houd nieuwe en gebruikte batterijen, evenals een geopend batterijvak uit de buurt van kinderen.
- Houd rekening met de opslag- en gebruiksomstandigheden (zie technische gegevens).

Bedoeld gebruik

Gebruik het apparaat uitsluitend voor het meten van luchtdruk, luchtsnelheid en luchtvolumestroom en temperatuur in binnenruimten binnen het in de technische gegevens opgegeven meetbereik. Hierbij de technische gegevens aanhouden en opvolgen.

Voor het bedoeld gebruik van het apparaat uitsluitend door Trotec goedgekeurde accessoires, resp. door Trotec goedgekeurde reserveonderdelen gebruiken.

Voorspelbaar verkeerd gebruik

Gebruik het apparaat niet in zones met explosiegevaar of voor metingen in vloeistoffen of aan spanningvoerende onderdelen.

Eigenhandige constructieve wijzigingen, aan- of ombouwwerkzaamheden bij het apparaat zijn verboden.

Persoonlijke kwalificaties

Personen die dit apparaat gebruiken moeten:

- de bedieningshandleiding, vooral het hoofdstuk veiligheid hebben gelezen en begrepen.

Restgevaaren



Waarschuwing voor elektrische spanning

Er bestaat kortsluitgevaar door in de behuizing binnendringende vloeistoffen!

Dompel het apparaat en de accessoires niet onder in water. Zorg dat geen water of andere vloeistoffen in de behuizing komen.



Waarschuwing voor elektrische spanning

Werkzaamheden aan elektrische onderdelen mogen alleen door een geautoriseerd gespecialiseerd bedrijf worden uitgevoerd!



Waarschuwing

Verstikkingsgevaar!
Laat het verpakkingsmateriaal niet achteloos rondslingeren. Voor kinderen kan dit gevaarlijk speelgoed zijn.



Waarschuwing

Het apparaat is geen speelgoed en hoort niet in kinderhanden.



Waarschuwing

Van dit apparaat kunnen gevaren uitgaan als het ondeskundig of niet volgens het bedoeld gebruik wordt gebruikt door niet geïnstrueerde personen! Zorg dat wordt voldaan aan de persoonlijke kwalificaties!



Voorzichtig

Houd voldoende afstand van warmtebronnen.

Let op

Stel het apparaat niet bloot aan extreme temperaturen, extreme luchtvochtigheid of nattigheid, zodat beschadigingen worden voorkomen.

Let op

Gebruik voor de reiniging van het apparaat geen agressieve reinigingsmiddelen, schuur- of oplosmiddelen.

Informatie over het apparaat

Beschrijving van het apparaat

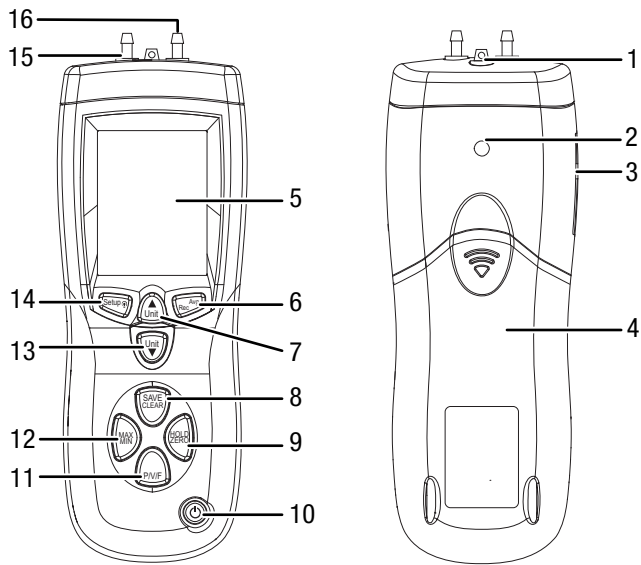
Het apparaat kan de volgende grootheden meten:

- Luchtdruk
 - psi
 - mbar
 - inH₂O
 - mmH₂O
 - Pa
- Luchtsnelheid
 - Meter per seconde (m/s)
 - Voet per minuut (ft/min)
 - Kilometer per uur (km/h)
 - Mijlen per uur (mph)
 - Zeemijlen per uur in knopen / knots (kn)
- Luchtdebiet
 - CFM (kubieke voet per minuut)
 - CMM (kubieke meter per minuut)
- Luchttemperatuur
 - Graden Celsius
 - Graden Fahrenheit

Het apparaat heeft een HOLD-functie, evenals een weergave voor min.- resp. max.-waarde.

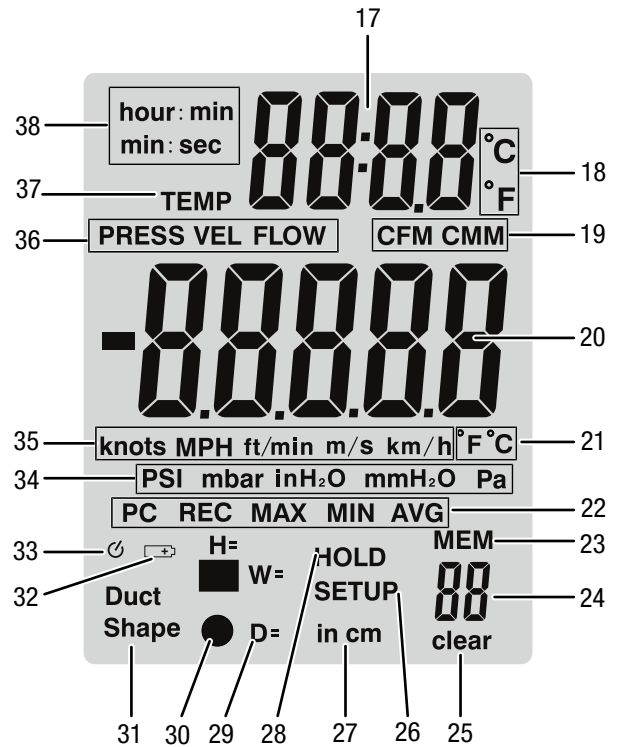
Bovendien biedt het apparaat de mogelijkheid meetgegevens met de meegeleverde software direct op een PC uit te lezen en op te slaan.

Overzicht van het apparaat



Nr.	Aanduiding
1	Temperatuur-sensor
2	Statiefschroefdraad
3	USB-aansluiting
4	Deksel van het batterijvak
5	Display
6	Toets <i>AVG/REC</i>
7	Toets <i>Unit ▲</i>
8	Toets <i>SAVE/CLEAR</i>
9	Toets <i>HOLD/ZERO</i>
10	Toets aan/uit
11	Toets <i>P/V/F</i>
12	Toets <i>MAX/MIN</i>
13	Toets <i>Unit ▼</i>
14	Toets <i>Setup/verlichting</i>
15	Ingang -
16	Ingang +

Display



Nr.	Aanduiding
17	Weergave temperatuur/tijd
18	Indicatie °C/°F voor weergave 17
19	Indicatie eenheid CFM/CMM
20	Weergave meetwaarde
21	Indicatie °C/°F voor weergave 20
22	Indicatie <i>REC, MAX, MIN, AVG</i>
23	Indicatie <i>MEM</i> (geheugen)
24	Indicatie geheugenruimte
25	Indicatie geheugen wissen
26	Indicatie instellingen (setup) actief
27	Indicatie lengte-eenheid
28	Indicatie <i>HOLD</i> -functie actief
29	Indicatie hoogte (H)/breedte (W)/diameter (D)
30	Weergave vorm ventilatiekanaal (rond/rechthoekig)
31	Weergave keuzemodus ventilatiekanaaldoorsnede actief
32	Indicatie batterijstatus
33	Indicatie uitschakelautomaat actief
34	Indicatie eenheid druk
35	Indicatie snelheidseenheid
36	Indicatie meetmodus
37	Indicatie <i>TEMP</i>
38	Indicatie weergave tijd

Technische gegevens

Parameter	Waarde
Model	TA400
Afmetingen apparaat (hoogte x breedte x diepte)	210 x 75 x 50 mm
Gewicht apparaat, incl. stuwbuis en batterij	540 g
Lengte stuwbuis	335 mm
Diameter stuwbuis	8 mm
Lengte slangen	elk 850 mm
Gebruiksomstandigheden	0 °C tot +50 °C, < 90 % r.v.
Opslagcondities	0 °C tot +50 °C, < 90 % r.v.
Stroomvoorziening	1 x 9 V-blokbatterij
Luchtdruk	
Nauwkeurigheid	± 0,3 % bij +25 °C
Drukgebied	0 tot 5000 Pa
Druk, max.	5000 Pa
Meetgebied	psi: 0,7252 mbar: 50,00 inH ₂ O: 20,07 mmH ₂ O: 509,8 Pa: 5000
Resolutie	psi: 0,0001 mbar: 0,01 inH ₂ O: 0,01 mmH ₂ O: 0,1 Pa: 1
Luchtsnelheid	
Meetgebied	m/s: 1 tot 80,00 ft/min: 200 tot 15733 km/h: 3,6 tot 288,0 MPH: 2,24 tot 178,66 knopen: 2,0 tot 154,6
Resolutie	m/s: 0,01 ft/min: 1 km/h: 0,1 MPH: 0,01 knopen: 0,1
Nauwkeurigheid	m/s: ±2,5% bij 10 m/s ft/min, km/h, MPH, knopen: De nauwkeurigheid is afhankelijk van de luchtsnelheid en de grootte van het luchtkanaal

Parameter	Waarde
Luchtdebiet	
Meetgebied	CFM: 0 ft ³ /min tot 99.999 ft ³ /min CMM: 0 m ³ /min tot 99.999 m ³ /min
Resolutie	CFM: 0,0001 tot 100 CMM: 0,001 tot 100
Temperatuur	
Meetgebied	°C: 0 °C tot 50 °C °F: 32,0 °F tot 122,0 °F
Resolutie	°C: 0,1 °F: 0,1
Nauwkeurigheid	°C: ±1,0 °C °F: ±2,0 °F

Leveromvang

- 1 x apparaat TA400
- 1 x 9 V-blokbatterij
- 1 x stuwbuis
- 1 x slang wit
- 1 x slang zwart
- 1 x transportkoffer
- 1 x mini-USB-kabel
- 1 x CD-ROM met software
- 1 x korte handleiding

Transport en opslag

Let op

Het apparaat kan beschadigd raken als het niet correct wordt opgeslagen of getransporteerd.

De informatie m.b.t. het transport en de opslag van het apparaat opvolgen.

Transport

Gebruik voor het transport van het apparaat de meegeleverde transportkoffer, om het apparaat te beschermen tegen inwerkingen van buitenaf.

Vóór elk transport de volgende instructies opvolgen:

- Verwijder de slangen van de aansluitingen bij apparaat en stuwbus.

Opslag

Houd bij het niet gebruiken van het apparaat rekening met de volgende opslagcondities:

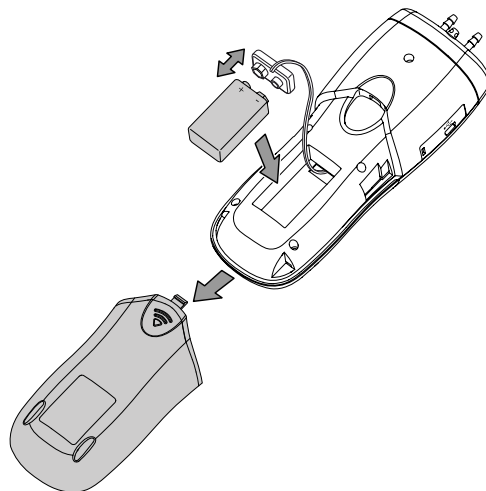
- Droog en tegen vocht en hitte beschermd
- Op een plaats die beschermd is tegen stof en direct zonlicht
- Gebruik voor het opbergen van het apparaat de meegeleverde transportkoffer, om het apparaat te beschermen tegen inwerkingen van buitenaf.
- De opslagtemperatuur moet voldoen aan de technische gegevens
- Haal de batterij uit het apparaat.

Bediening

Batterij plaatsen

Let op

Zorg dat het oppervlak van het apparaat droog is en het apparaat is uitgeschakeld.



1. Open het batterijvak aan de achterkant, door het deksel van het batterijvak (4) bij de pijlmarkering omlaag te schuiven.
2. Verbind de 9 V blokbatterij met de juiste polen van de batterijclip.
3. Leg de batterij met batterijclip in het batterijvak.
4. Schuif het deksel van het batterijvak (4) weer op het batterijvak.
⇒ De afdekking moet hoorbaar vergrendelen.

Apparaat inschakelen



Info

Houd er rekening mee dat bij het wisselen van de gebruikslocatie van een koude naar een warme omgeving condensvorming op de printplaat van het apparaat kan ontstaan. Dit natuurkundig effect, dat niet te voorkomen is, vervalst de meting. Het display toont in dit geval geen of verkeerde meetwaarden. Wacht enkele minuten tot het apparaat zich heeft ingesteld op de gewijzigde omstandigheden, voordat u een meting uitvoert.

1. Druk op de toets aan-/uit (10).
⇒ Het apparaat is ingeschakeld.

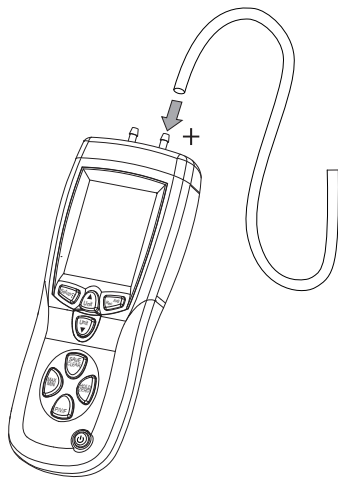
Verschildruk meten

In de meetmodus *Verschildruk meten* kan de verschildruk van een zone 1 ten opzichte van een referentieomgeving (zone 2 / apparaatlocatie) worden bepaald.

De verschildruk kan in de volgende 5 eenheden worden weergegeven:

- psi
- mbar
- inH₂O
- mmH₂O
- Pa

1. Sluit de witte slang aan op de ingang + (16).
⇒ Op de ingang - (15) wordt geen slang aangesloten.



Opmerking:

U kunt de zwarte slang ook op de ingang - (15) aansluiten. Houd er rekening mee dat de referentieomgeving zone 2 dan overeenkomt met het slanguiteinde van de zwarte slang en niet meer met de apparaatlocatie.

Luchtsnelheid meten

In de meetmodus *Luchtsnelheid meten*, wordt de actuele luchtsnelheid onder gedefinieerde standaardvoorwaarden (temperatuur 21,1 °C / 70 °F, luchtdruk 14,7 psi / 1013 mbar) gemeten.

De luchtsnelheid kan in de 5 verschillende eenheden worden weergegeven:

- Meter per seconde (m/s)
- Voet per minuut (ft/min)
- Kilometer per uur (km/h)
- Mijlen per uur (mph)
- Zeemijlen per uur in knopen / knots (kn)

1. Sluit de witte slang aan op de ingang + (16) van het apparaat, evenals op de stuwbuis.
2. Sluit de zwarte slang aan op de ingang - (15) van het apparaat, evenals op de stuwbuis.



2. Druk op de toets *P/V/F* (11), tot de indicatie meetmodus (36) *PRESS* verschijnt.
3. Druk op de toets *Unit* ▼ (13), om de gewenste eenheid voor de meting te kiezen.
⇒ De gekozen eenheid verschijnt bij de indicatie eenheid druk (34).
4. Druk ca. 2 s op de toets *HOLD/ZERO* (9), voor het resetten van de opgeslagen meetwaarden naar nul.
5. Positioneer het open uiteinde van de slang binnen het gedeelte (zone 1) waarvan de verschildruk ten opzichte van het meetapparaat (zone 2) moet worden bepaald.
⇒ De meetwaarde voor de verschildruk verschijnt in de weergave meetwaarde (20).
⇒ Een positieve meetwaarde betekent dat de druk in zone 1 hoger is dan in zone 2.
⇒ Een negatieve meetwaarde betekent dat de druk in zone 1 lager is dan in zone 2.
⇒ Een meetwaarde van 0 betekent dat de druk in zone 1 en in zone 2 hetzelfde is.

3. Druk ca. 2 s op de toets *HOLD/ZERO* (9), voor het resetten van de meetwaarden naar nul.
4. Druk op de toets *P/V/F* (11), tot de indicatie meetmodus (36) *VEL* verschijnt.
5. Druk op de toets *Unit* ▼ (13), om de gewenste eenheid voor de meting te kiezen.
⇒ De gekozen eenheid verschijnt bij de indicatie eenheid snelheid (35).
6. Positioneer het bovenste uiteinde van de stuwbuis in de richting van de luchtstroom. Zorg hierbij dat de stuwbuis niet meer dan 10° schuin staat ten opzichte van de luchtstroom.
⇒ De meetwaarde verschijnt in de weergave meetwaarde (20).

Mocht een negatieve meetwaarde of de melding *Error* worden weergegeven, controleer dan of de aansluitingen bij de stuwbuis en bij het apparaat goed vastzitten en of de polariteit klopt.

Luchtvolumestroom meten

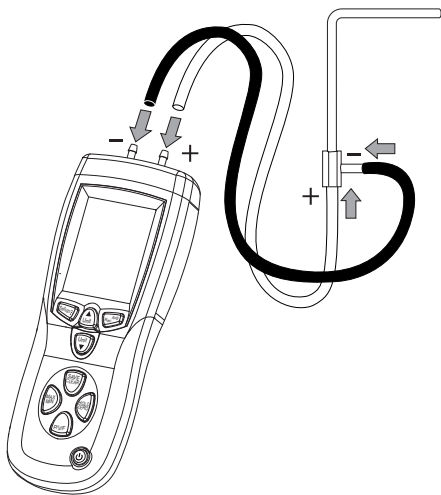
In de meetmodus *Luchtvolumestroom meten*, wordt de luchtvolumestroom onder gedefinieerde standaardvoorwaarden (temperatuur 21,1 °C / 70 °F, luchtdruk 14,7 psi / 1013 mbar) gemeten.

U kunt zowel ronde als rechthoekige stromingsdoorsneden, incl. het exacte doorsnede-oppervlak opgegeven, voor een zo nauwkeurig mogelijke meting.

De luchtvolumestroom kan in 2 eenheden worden weergegeven:

- CFM (kubieke voet per minuut)
- CMM (kubieke meter per minuut)

1. Sluit de witte slang aan op de ingang + (16) van het apparaat, evenals op de stuwbuis.
2. Sluit de zwarte slang aan op de ingang - (15) van het apparaat, evenals op de stuwbuis.



3. Druk op de toets *P/W/F* (11), tot de indicatie meetmodus (36) *FLOW* verschijnt.
4. Druk op de toets *Unit* ▼ (13), om de gewenste eenheid voor de meting te kiezen.
 - ⇒ De gekozen eenheid verschijnt bij de indicatie *CFM/CMM* (19).
5. Positioneer het bovenste uiteinde van de stuwbuis in de richting van de luchtstroom. Zorg hierbij dat de stuwbuis niet meer dan 10° schuin staat ten opzichte van de luchtstroom.
 - ⇒ De meetwaarde verschijnt in de weergave meetwaarde (20).

Vorm en afmetingen van het ventilatiekanaal aanpassen

Wilt u de gegevens voor de vorm en afmetingen van het ventilatiekanaal wijzigen, ga dan als volgt te werk:

1. Druk ca. 2 s op de toets *Setup/verlichting* (14).
 - ⇒ Het menu voor de instellingen wordt opgeroepen.

2. Drukken op de toets *Unit* ▲ (7) of *Unit* ▼ (13), tot op weergave (31) *Duct Shape* verschijnt.
3. Druk op de toets *AVG/REC* (6), om de keuze te bevestigen.
 - ⇒ Het submenu voor de vorm van het ventilatiekanaal wordt opgeroepen.
4. Druk op de toets *Unit* ▲ (7) of *Unit* ▼ (13), om te kiezen tussen een rechthoekig en een rond ventilatiekanaal.
5. Druk op de toets *AVG/REC* (6), om de keuze te bevestigen.
 - ⇒ De vorm van het ventilatiekanaal is ingesteld.

Heeft u een **rond ventilatiekanaal** geselecteerd, kunt u nu de diameter (*D=*) in cm opgeven:

✓ De weergave (29) toont *D=*.

1. Druk op de toets *Unit* ▲ (7) of *Unit* ▼ (13), voor het verschuiven van de decimale punt.
2. Druk op de toets *SAVE/CLEAR* (8), voor het kiezen van een van de cijfers.
 - ⇒ Het actueel gekozen cijfer knippert.
3. Druk op de toets *Unit* ▲ (7) of *Unit* ▼ (13), voor het instellen van de waarde (waardenbereik tussen 0 en 9).
4. Herhaal deze stappen, tot de gewenste diameter van het ventilatiekanaal correct wordt weergegeven.
5. Druk op de toets *AVG/REC* (6), voor het opslaan van de instelling.
 - ⇒ Het menupunt *Type* verschijnt op het display.
6. Druk ca. 2 s op de toets *Setup* (14), om bij de instellingen te verlaten.

Heeft u een **rechthoekig ventilatiekanaal** geselecteerd, kunt u nu de breedte (*W=*) en de hoogte (*H=*) van het stromingskanaal in cm opgeven:

✓ De weergave (29) toont *W=*.

1. Druk op de toets *Unit* ▲ (7) of *Unit* ▼ (13), voor het verschuiven van de decimale punt.
2. Druk op de toets *SAVE/CLEAR* (8), voor het kiezen van een van de cijfers.
 - ⇒ Het actueel gekozen cijfer knippert.
3. Druk op de toets *Unit* ▲ (7) of *Unit* ▼ (13), voor het instellen van de waarde (waardenbereik tussen 0 en 9).
4. Herhaal deze stappen, tot de breedte van het ventilatiekanaal correct wordt weergegeven.
5. Druk op de toets *AVG/REC* (6), voor het opslaan van de instelling.
 - ⇒ De weergave (29) toont *H=*.
6. Herhaal deze stappen voor het instellen van de breedte, tot ook de hoogte van het ventilatiekanaal correct wordt weergegeven.
7. Druk op de toets *AVG/REC* (6), voor het opslaan van de instelling.
 - ⇒ Het menupunt *Type* verschijnt op het display.
8. Druk ca. 2 s op de toets *Setup* (14), om de instellingen te verlaten.

Luchttemperatuur meten

De luchttemperatuur wordt in de weergave temperatuur/tijd (17) weergegeven.

De meetmodus kan op ieder moment worden omgeschakeld tussen de eenheid °C en °F:

1. Druk op de toets *Unit* ▲ (7).
 - ⇒ De indicatie wisselt naar °C of °F, afhankelijk van welke eenheid actueel wordt weergegeven.
 - ⇒ Ter bevestiging klinkt een akoestisch signaal.

MIN / MAX / AVG meetwaarde weergeven

Het apparaat biedt de mogelijkheid de waarden voor minimum (*MIN*), maximum (*MAX*) en gemiddeld (*AVG*) binnen een meetinterval te bepalen.

1. Druk op de toets *MAX/MIN* (12), tot in de weergave (22) de gewenste functie wordt weergegeven.
 - ⇒ De indicatie temperatuur/tijd (17) wisselt van temperatuur naar tijd (min:sec).
 - ⇒ Een nieuwe meetinterval wordt gestart.
 - ⇒ De weergave (22) toont *REC*.
2. Druk op de toets *MAX/MIN* (12), voor omschakeling tussen de functies.
3. Druk ca. 2 s op de toets *MAX/MIN* (12), voor het weer terugkeren naar de normale modus.

Hold-functie

De actuele meetwaarde kan in alle meetmodi worden bevroren.

1. Druk op de toets *HOLD/ ZERO* (9), voor het bevroren van de actuele meetwaarde.
2. Druk opnieuw op de toets *HOLD/ ZERO* (9), voor het uitschakelen van de hold-functie.

Meetwaarden opslaan en oproepen

Per meetmodus kunnen maximaal 99 records worden opgeslagen.

Ga als volgt te werk voor het opslaan van een meetwaarde:

1. Druk op de toets *SAVE/CLEAR* (8).
 - ⇒ De actuele meetwaarde wordt opgeslagen.
 - ⇒ Ter bevestiging klinkt een akoestisch signaal.
 - ⇒ Het aantal opgeslagen waarden bij de indicatie *MEM* (23) wordt met één verhoogd.

Ga als volgt te werk voor het oproepen van een meetwaarde:

1. Druk ca. 2 s op de toets *AVG/REC* (6).
 - ⇒ Bij de indicatie temperatuur/tijd (17) verschijnt *REC*.
2. Druk op de toets *Unit* ▲ (7) of *Unit* ▼ (13), voor het kiezen van de gewenste geheugenplaats.
 - ⇒ De opgeslagen meetwaarde wordt in de weergave meetwaarde (20) weergegeven.
3. Druk ca. 2 s op de toets *AVG/REC* (6), voor het weer terugkeren naar de meetmodus.

Instellingen

Bij instellingen kunnen basisinstellingen voor het apparaat worden uitgevoerd. De volgende tabel toont een overzicht van de opties.

Menutekst	Aanduiding	Instelmogelijkheden
<i>Unit</i>	Eenheid voor afmetingen van het ventilatiekanaal	Eenheid vastleggen waarin de afmetingen worden opgegeven
<i>Duct Shape</i>	Instellingen van het ventilatiekanaal	Vorm en afmetingen van het ventilatiekanaal invoeren
<i>Type</i>	Weergaveopties voor meetmodi	1 = meetmodi luchtdruk en luchtsnelheid 2 = meetmodi luchtsnelheid en luchtvolumestroom 3 = meetmodi luchtdruk, luchtsnelheid en luchtvolumestroom
<i>Sleep</i>	Uitschakelautomaat	Uitschakelautomaat in- of uitschakelen
<i>ALL</i>	Geheugen wissen	Geheugen wissen ja of nee

Ga als volgt te werk om in het menu voor de instellingen te komen:

- ✓ Het apparaat is ingeschakeld.
- 1. Druk ca. 2 s op de toets *Setup* (14).
 - ⇒ Het menu voor de instellingen wordt opgeroepen.
- 2. Kies met de toets *Unit* ▲ (7) of *Unit* ▼ (13) de gewenste optie.
- 3. Druk op de toets *AVG/REC* (6), om de keuze te bevestigen.
 - ⇒ Het gewenste submenu wordt opgeroepen.

Maateenheid voor ventilatiekanaal instellen

1. Druk ca. 2 s op de toets *Setup* (14).
 - ⇒ Het menu voor de instellingen wordt opgeroepen.
2. Druk op de toets *Unit* ▲ (7) of *Unit* ▼ (13), tot op het display *Unit* verschijnt.
3. Druk op de toets *AVG/REC* (6), om de keuze te bevestigen.
 - ⇒ De Indicatie lengte-eenheid (27) toont de actueel geselecteerde eenheid (in of cm).
4. Druk op de toets *Unit* ▲ (7) of *Unit* ▼ (13), tot de gewenste eenheid wordt weergegeven.
5. Druk op de toets *AVG/REC* (6), voor het opslaan van de instelling.
6. Druk ca. 2 s op de toets *Setup* (14), om bij de instellingen te verlaten.

Opgeslagen meetwaarden wissen

Er zijn twee verschillende mogelijkheden, voor het wissen van opgeslagen meetwaarden:

- Alle opgeslagen meetwaarden wissen
- Een bepaalde meetwaarde wissen

Ga als volgt te werk voor het wissen van **alle** meetwaarden:

1. Druk ca. 2 s op de toets *Setup* (14).
⇒ Het menu voor de instellingen wordt opgeroepen.
2. Druk op de toets *Unit* ▲ (7) of *Unit* ▼ (13), tot op het display *ALL* verschijnt.
⇒ Rechtsonder verschijnt tegelijk de indicatie geheugen wissen (25).
3. Druk op de toets *AVG/REC* (6), om de keuze te bevestigen.
⇒ Bij de indicatie meetmodus (36) worden de meetmodi weergegeven.
⇒ Bij de indicatie temperatuur/tijd (17) verschijnt *YES*
4. Druk op de toets *Unit* ▲ (7) of *Unit* ▼ (13), om te kiezen uit geheugen wissen (*YES*) of niet wissen (*no*).
5. Druk op de toets *AVG/REC* (6), om de keuze te bevestigen.
6. Druk ca. 2 s op de toets *Setup* (14), om bij de instellingen te verlaten.

Ga als volgt te werk voor het wissen van **één** bepaalde meetwaarde:

1. Druk ca. 2 s op de toets *AVG/REC* (6).
⇒ Bij de indicatie temperatuur/tijd (17) verschijnt *REC*.
2. Druk op de toets *Unit* ▲ (7) of *Unit* ▼ (13), voor het kiezen van de gewenste geheugenplaats.
⇒ De opgeslagen meetwaarde wordt in de weergave meetwaarde (20) weergegeven.
3. Druk op de toets *SAVE/CLEAR* (8).
⇒ De gekozen meetwaarde wordt gewist.
⇒ Ter bevestiging klinkt een akoestisch signaal.
⇒ De volgende opgeslagen meetwaarde wordt weergegeven.
4. Druk ca. 2 s op de toets *AVG/REC* (6), voor het weer terugkeren naar de meetmodus.

Uitschakelautomaat instellen

Bij geactiveerde uitschakelautomaat schakelt het apparaat als het ca. 5 minuten niet wordt gebruikt automatisch uit.

1. Druk ca. 2 s op de toets *Setup* (14).
⇒ Het menu voor de instellingen wordt opgeroepen.
2. Druk op de toets *Unit* ▲ (7) of *Unit* ▼ (13), tot op het display *SLEEP* verschijnt.
3. Druk op de toets *AVG/REC* (6), om de keuze te bevestigen.
⇒ Bij de indicatie temperatuur/tijd (17) verschijnt *on* (uitschakelautomaat aan) of *off* (uitschakelautomaat uit).
4. Druk op de toets *Unit* ▲ (7) of *Unit* ▼ (13), voor het kiezen van de gewenste instelling.
5. Druk op de toets *AVG/REC* (6), om de keuze te bevestigen.
6. Druk ca. 2 s op de toets *Setup* (14), om bij de instellingen te verlaten.

Achtergrondverlichting instellen

Het display heeft een achtergrondverlichting, die indien nodig kan worden ingeschakeld.

1. Druk op de toets *Setup/verlichting* (14), voor het in- of uitschakelen van de achtergrondverlichting.

Apparaat uitschakelen

1. Druk op de toets *Aan-/uit* (10).
⇒ Het apparaat is uitgeschakeld.

Software

De gratis meegeleverde software is ontworpen voor nuttige basisfuncties. Trotec biedt geen enkele garantie voor deze gratis software en biedt ook geen support. Trotec wijst elke aansprakelijkheid in verband met het gebruik van de gratis software af en is niet verplicht tot correcties, het ontwikkelen van updates of het leveren van updates.

Installatievoorwaarden

Zorg dat aan de volgende minimale voorwaarden voor het installeren van de PC-software is voldaan:

- Ondersteunde besturingssystemen (32 of 64 bit-versie):
 - Windows 10
 - Windows 8
 - Windows 7
 - Windows Vista
 - Windows XP
- Hardware-eisen:
 - Processorsnelheid: min. 90 MHz
 - min. 32 MB werkgeheugen
 - min. 7 MB harde schijfruimte
 - min. 1024 x 768 beeldschermresolutie met 16 bit kleurendiepte

Installeren van de PC-software

U heeft administratorrechten nodig om de software te installeren.

1. Plaats de meegeleverde CD met de software in het CD-ROM-station.
2. Open de inhoud van de CD-ROM in een venster van de verkerner en dubbelklik op het bestand *setup.exe*.
3. Volg de aanwijzingen van de installatie-assistent.

Start de PC-software

1. Verbind het meetapparaat en uw PC met de meegeleverde USB-kabel.
2. Het meetapparaat indien nodig inschakelen.
3. Start de software *Manometer & flowmeter*.

Informatie m.b.t. het gebruik van de PC-software vindt u in de online help.

Defecten en storingen

Het apparaat is tijdens de productie meerdere keren op een goede werking getest. Mochten er desondanks storingen ontstaan, controleer het apparaat dan op basis van de volgende lijst.

Weergave	Oorzaak	Maatregel
OL	Luchtdruk of luchtsnelheid ligt boven het meetbereik	<ul style="list-style-type: none"> Controleer de batterijspanning en plaats ter controle een nieuwe, kwalitatief hoogwaardige batterij. Kies een andere gebruikslocaties voor uw meting. Mocht de melding nog steeds worden weergegeven, een referentiemeting uitvoeren op een bekende gebruikslocatie: <ol style="list-style-type: none"> Kies een gebruikslocatie voor de meting, die binnen het meetbereik ligt. Druk ca. 2 s op de toets <i>HOLD/ZERO</i> (9), voor het resetten van de meetwaarden naar nul. De meetwaarde aflezen van de weergave meetwaarde (20). <p>Mocht nog steeds een foutcode worden weergegeven, is het apparaat mogelijk defect. Neem in dat geval contact op met de Trotec-klantenservice.</p>
-OL	Luchtdruk ligt onder het meetbereik	
Error	Luchtsnelheid of luchtdebiet onder het meetbereik	

Onderhoud en reparatie

Batterij vervangen

Het vervangen van de batterij is nodig, als de indicatie accustatus (32) gaat branden of als het apparaat niet meer kan worden ingeschakeld (zie hoofdstuk batterij plaatsen).

Reiniging

Reinig het apparaat met een vochtige, zachte en pluisvrije doek. Zorg dat geen vochtigheid in de behuizing komt. Gebruik geen sprays, oplosmiddelen, alcoholhoudende reinigingsmiddelen of schuurmiddelen, maar uitsluitend water voor het bevochtigen van de doek.

Reparatie

Wijzig het apparaat niet en bouw geen reserveonderdelen in. Neem voor reparaties en controles van het apparaat contact op met de fabrikant.

Recycling

De verpakkingsmaterialen altijd milieubewust en volgens de geldende lokale recyclingvoorschriften recyclen.



Het symbool met een doorgestreepte vuilnisbak op een elektrisch of elektronisch apparaat geeft aan dat het aan het eind van de levensduur niet mag worden weggegooid met het huishoudelijk afval. Voor kosteloze retournering zijn er inzamelpunten voor oude elektrische en elektronische apparaten bij u in de buurt. De adressen kunt u opvragen bij uw gemeente. Voor veel EU-landen kunt u zich via de website <https://hub.trotec.com/?id=45090> informeren over andere retourmogelijkheden. Anders graag contact opnemen met een in uw land goedgekeurd recyclingbedrijf voor afgedankte apparaten.

Door het gescheiden inzamelen van oude elektrische en elektronische apparaten worden recycling, materiaalhergebruik, resp. andere vormen van hergebruik van oude apparaten mogelijke gemaakt. Ook worden zo negatieve gevolgen bij de recyclen van de mogelijk in de apparaten opgenomen gevaarlijke stoffen voor het milieu en voor de menselijke gezondheid voorkomen.



Batterijen en accu's horen niet in het huisvuil, maar moeten in de Europese Unie – volgens Richtlijn 2006/66/EG VAN HET EUROPEES PARLEMENT EN DE RAAD van woensdag 6 september 2006 betreffende afgedankte batterijen en accu's – vakkundig worden gerecycled. De batterijen en accu's graag recyclen volgens de geldende wettelijke bepalingen.

Trotec GmbH

Grebener Str. 7
D-52525 Heinsberg

☎ +49 2452 962-400

☎ +49 2452 962-200

✉ info@trotec.com

www.trotec.com