

PL

INSTRUKCJA OBSŁUGI
ANEMOMETR CIŚNIENIOWY



Spis treści

Wskazówki dotyczące instrukcji obsługi 2

Bezpieczeństwo..... 2

Informacje dotyczące urządzenia..... 3

Transport i składowanie..... 6

Obsługa 6

Oprogramowanie 11

Błędy i usterki..... 11

Konserwacja i naprawa..... 12

Utylizacja 12

Wskazówki dotyczące instrukcji obsługi

Symbole



Ostrzeżenie przed napięciem elektrycznym

Ten symbol wskazuje na zagrożenie zdrowia i życia osób, wynikające z obecności napięcia elektrycznego.



Ostrzeżenie

To słowo oznacza średnie zagrożenie mogące spowodować poważne obrażenia ciała lub śmierć.



Ostrożnie

To słowo oznacza niskie zagrożenie mogące spowodować lekkie lub średnie obrażenia ciała.

Wskazówka

To słowo oznacza ważne informacje (np. możliwe szkody materialne), nie wiążące się z zagrożeniem.



Informacja

Wskazówki oznaczone tym symbolem są pomocne w szybkim i bezpiecznym wykonaniu czynności roboczych.



Zastosuj się do treści instrukcji obsługi

Wskazówki oznaczone tym symbolem przypominają o konieczności zapoznania się z treścią instrukcji obsługi.

Aktualna wersja instrukcji obsługi oraz odpowiednie deklaracje zgodności z prawem UE dostępne są pod następującym adresem internetowym:



TA400



<https://hub.trotec.com/?id=43622>

Bezpieczeństwo

Przed uruchomieniem urządzenia zapoznaj się z treścią instrukcji obsługi i przechowuj ją w pobliżu miejsca pracy urządzenia!



Ostrzeżenie

Przeczytaj wszystkie wskazówki dotyczące bezpieczeństwa i inne zalecenia.

Niezastosowanie się do treści wskazówek dotyczących bezpieczeństwa i zaleceń może spowodować porażenie elektryczne, pożar oraz/lub poważne obrażenia ciała.

Przechowuj wszystkie wskazówki dotyczące bezpieczeństwa i zalecenia w celu ich wykorzystania w przyszłości.

- Eksploatacja i ustawianie urządzenia w pomieszczeniach lub obszarach, w których panuje zagrożenie pożarowe jest zabroniona.
- Nie eksploatuj urządzenia w pomieszczeniach, w których panuje agresywna atmosfera.
- Nigdy nie zanurzaj urządzenia pod wodę. Nie dopuszczaj do zalania wnętrza urządzenia jakimikolwiek cieczami.
- Urządzenie może być stosowane wyłącznie w suchym otoczeniu, w żadnym wypadku w trakcie opadów deszczu lub przy względnej wilgotności powietrza przekraczającej warunki robocze.
- Chroń urządzenie przed bezpośrednim, długotrwałym nasłonecznieniem.
- Nie poddawaj urządzenia działaniu silnych wibracji.
- Nie zdejmuj znaków bezpieczeństwa, naklejek lub etykiet. Utrzymuj wszystkie znaki bezpieczeństwa, naklejki oraz etykiety w dobrym stanie.
- Nie otwieraj urządzenia
- Nigdy nie ładuj baterii, ponieważ nie są one przystosowane do ładowania.
- Stosowanie baterii różnych typów oraz baterii zużytych i nowych jest zabronione.

- Włóż baterie do gniazda uwzględniając ich prawidłową polaryzację.
- Wyjmij rozładowane baterie z urządzenia. Baterie zawierają substancje szkodliwe dla środowiska naturalnego. Utylizację baterii przeprowadzaj zgodnie z krajowymi przepisami prawnymi (patrz rozdział „Utylizacja”).
- Wyjmij baterie z urządzenia, jeżeli nie będzie ono eksploatowane przez dłuższy okres czasu.
- Nigdy nie zwieraj zacisków zasilania w gnieździe baterii!
- Nigdy nie połykaj baterii! Połknięcie baterii spowoduje po 2 godzinach poważne poparzenia/zakwaszenie wewnętrzne! Takie obrażenia wewnętrzne mogą spowodować śmierć!
- W przypadku podejrzenia połknięcia baterii lub przedostania się jej do wnętrza ciała w inny sposób, natychmiast skontaktuj się z lekarzem!
- Nie pozwalaj na zbliżanie się dzieci do nowych lub zużytych baterii ani do otwartego gniazda baterii.
- Zastosuj się do zaleceń dotyczących warunków składowania i zastosowania (patrz rozdział "Dane techniczne").

Zastosowanie zgodne z przeznaczeniem

Urządzenie może być stosowane wyłącznie do pomiarów ciśnienia, prędkości przepływu, strumienia i temperatury powietrza wewnątrz pomieszczeń i wyłącznie w zakresie podanym w instrukcji obsługi. Uwzględnij wszystkie dane techniczne urządzenia.

W celu zapewnienia prawidłowej eksploatacji urządzenia, stosuj wyłącznie dodatkowe elementy wyposażenia dostarczane przez firmę Trotec lub części zamienne atestowane przez firmę Trotec.

Przewidywalne, nieprawidłowe zastosowanie

Nie eksploatuj urządzenia w obszarach zagrożenia wybuchem, do pomiaru prędkości cieczy lub w połączeniu z elementami przewodzącymi prąd elektryczny.

Samodzielne przeróbki urządzenia są zabronione.

Kwalifikacje użytkownika

Użytkownicy korzystający z urządzenia muszą:

- gruntownie zaznajomić się z treścią instrukcji obsługi, w szczególności z rozdziałem "Bezpieczeństwo".

Inne zagrożenia



Ostrzeżenie przed napięciem elektrycznym

Ciecze, które przedostają się do wnętrza obudowy, powodują zagrożenie zwarcieniem. Nigdy nie zanurzaj urządzenia oraz jego wyposażenia pod wodę. Zachowaj ostrożność, aby nie dopuścić do przedostania się wody lub innych cieczy do wnętrza obudowy.



Ostrzeżenie przed napięciem elektrycznym

Czynności dotyczące instalacji elektrycznej mogą być przeprowadzane wyłącznie przez autoryzowany zakład elektryczny.



Ostrzeżenie

Niebezpieczeństwo uduszenia! Nie pozostawiaj materiału opakowaniowego leżącego w beładzie. Może stać on się niebezpieczną zabawką dla dzieci.



Ostrzeżenie

Urządzenia nie są zabawkami i nie mogą być przekazywane dzieciom.



Ostrzeżenie

W przypadku nieprawidłowego zastosowania tego urządzenia może dojść do powstania dodatkowego zagrożenia! Zapewnij odpowiednie przeszkolenie personelu!



Ostrożnie

Zachowaj wystarczającą odległość od źródeł ciepła.

Wskazówka

W celu uniknięcia uszkodzenia urządzenia, nie poddawaj go działaniu temperatur zewnętrznych, bardzo wysokiej wilgotności powietrza lub bezpośredniemu działaniu wody.

Wskazówka

Do czyszczenia urządzenia nie używaj agresywnych środków czyszczących, środków do szorowania ani rozpuszczalników.

Informacje dotyczące urządzenia

Opis urządzenia

Urządzenie może mierzyć następujące wielkości fizyczne:

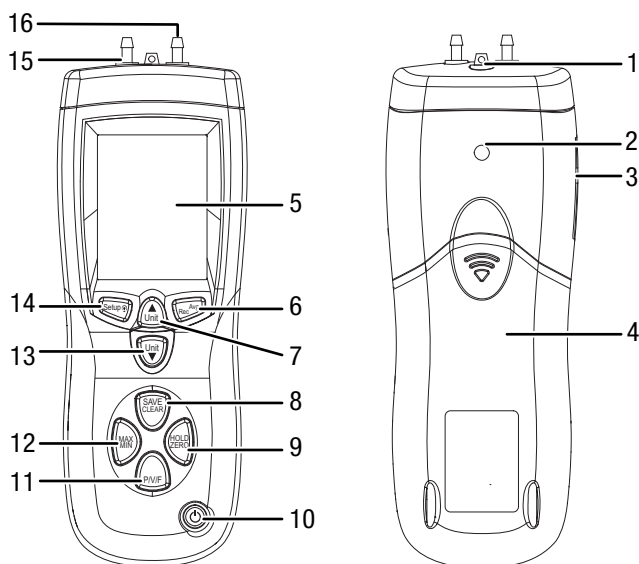
- Ciśnienie powietrza
 - PSI
 - mbar
 - inH₂O
 - mmH₂O
 - Pa
- Prędkość przepływu powietrza
 - Metry na sekundę (m/s)
 - Stopy na minutę (ft/min)
 - Kilometry na godzinę (km/h)
 - Mile na godzinę (mph)
 - Mile morskie na godzinę w knotach / knots (kn)

- Przepływ powietrza
 - CFM (stopa sześcienna na minutę)
 - CMM (metr sześcienny na minutę)
- Temperatura powietrza
 - Stopnie Celsjusza
 - Stopnie Fahrenheita

Urządzenie posiada funkcje HOLD oraz wskazanie wartości minimalnej i maksymalnej.

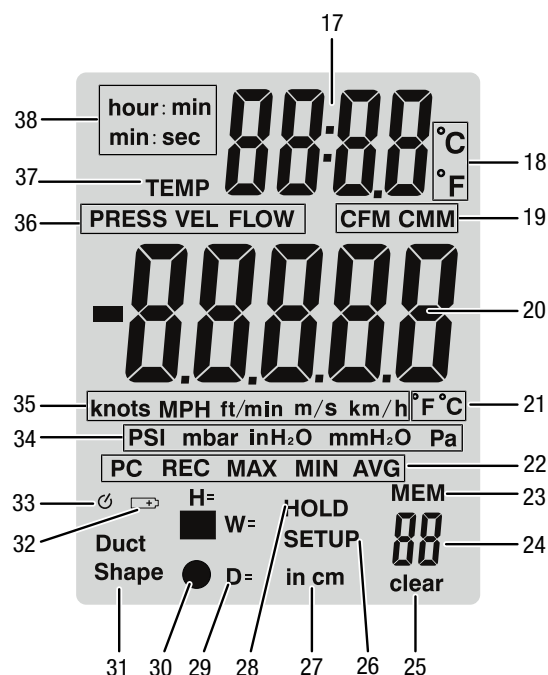
Urządzenie posiada także możliwość bezpośredniego odczytu i zapisu danych pomiarowych na komputerze PC z zastosowaniem oprogramowania należącego do zakresu dostawy.

Widok urządzenia



Nr	Oznaczenie
1	Czujnik temperatury
2	Gwint statywu
3	Gniazdo USB
4	Pokrywa komory baterii
5	Wyświetlacz
6	Przycisk wartości średniej/rejestracji <i>AVG/REC</i>
7	Przycisk jednostki pomiarowej <i>Unit</i> ▲
8	Przycisk zapisu/porzucenia <i>SAVE/CLEAR</i>
9	Przycisk wstrzymania/zerowania <i>HOLD/ZERO</i>
10	Przycisk wł./wył.
11	Przycisk <i>P/V/F</i>
12	Przycisk wartości średniej/rejestracji <i>MAX/MIN</i>
13	Przycisk jednostki pomiarowej <i>Unit</i> ▼
14	Przycisk <i>ustawień</i> / oświetlenia
15	Wejście -
16	Wejście +

Wyświetlacz



Nr	Oznaczenie
17	Wskazanie temperatury / czasu
18	Wskazanie °C / °F dla pola 17
19	Wskazanie jednostek <i>CFM/CMM</i>
20	Pole wartości pomiarowej
21	Wskazanie °C / °F dla pola 20
22	Pole <i>REC, MAX, MIN, AVG</i>
23	Wskazanie <i>MEM</i> (pamięć)
24	Symbol pamięci
25	Pole czyszczenia pamięci
26	Pole aktywności ustawień (Setup)
27	Wskazanie jednostki długości
28	Wskazanie aktywności funkcji wstrzymania <i>HOLD</i>
29	Wskazanie wysokość (wys.) / szerokość (szer.) / średnica (D)
30	Wskazanie kształtu kanału wentylacyjnego (okrągły/prostokątny)
31	Wskazanie aktywności trybu wyboru średnicy kanału wentylacyjnego
32	Wskaźnik stanu baterii
33	Pole aktywności funkcji automatycznego wyłączenia
34	Pole jednostek ciśnienia
35	Pole jednostki prędkości
36	Pole trybu pomiarowego
37	Wskazanie <i>TEMP</i>
38	Pole wyświetlacza / czasu

Dane techniczne

Parametr	Wartość
Model	TA400
Wymiary urządzenia (wys. x szer. x gł.)	210 x 75 x 50 mm
Masa urządzenia wraz z rurką Pitota i baterią	540 g
Długość rurki Pitota	335 mm
Średnica rurki Pitota	8 mm
Długość węży	po 850 mm
Warunki robocze	0 °C do +50 °C, do 90 % wilg. wzgl.
Warunki składowania	0 °C do +50 °C, do 90 % wilg. wzgl.
Zasilanie	1 x bateria 9 V
Ciśnienie powietrza	
Dokładność	± 0,3 % przy +25 °C
Zakres ciśnienia	0 do 5000 Pa
Ciśnienie, maks.	5000 Pa
Zakres pomiaru	PSI: 0,7252 mbar: 50,00 inH ₂ O 20,07 mmH ₂ O 509,8 Pa: 5000
Rozdzielczość	PSI: 0,0001 mbar: 0,01 inH ₂ O 0,01 mmH ₂ O 0,1 Pa: 1
Prędkość przepływu powietrza	
Zakres pomiaru	m/s: 1 do 80,00 ft/min: 200 do 15733 km/h: 3,6 do 288,0 MPH: 2,24 do 178,66 Knoty: 2,0 do 154,6
Rozdzielczość	m/s: 0,01 ft/min: 1 km/h: 0,1 MPH: 0,01 Knoty: 0,1
Dokładność	m/s: ±2,5% przy 10 m/s ft/min, km/h, MPH, knoty: Dokładność jest zależna od prędkości powietrza i wielkości kanału powietrza

Parametr	Wartość
Przepływ powietrza	
Zakres pomiaru	CFM: 0 ft ³ /min do 99 999 ft ³ /min CMM: 0 m ³ /min do 99 999 m ³ /min
Rozdzielczość	CFM: 0,0001 do 100 CMM: 0,001 do 100
Temperatura	
Zakres pomiaru	°C: 0 °C do 50 °C °F: 32,0 °F do 122,0 °F
Rozdzielczość	°C: 0,1 °F: 0,1
Dokładność	°C: ±1,0 °C °F: ±2,0 °F

Zakres dostawy

- 1 x urządzenie TA400
- 1 x Bateria 9 V
- 1 x rurka Pitota
- 1 x wąż biały
- 1 x wąż czarny
- 1 x walizka transportowa
- 1 x przewód Mini-USB
- 1 x płyta CD z oprogramowaniem
- 1 x skrócona instrukcja obsługi

Transport i składowanie

Wskazówka

Nieprawidłowe składowanie lub transportowanie urządzenia może spowodować jego uszkodzenie. Zastosuj się do informacji dotyczących transportu oraz składowania urządzenia.

Transport

Urządzenie transportuj w należącej do zestawu torbie w celu uzyskania odpowiedniej ochrony przed czynnikami zewnętrznymi.

Przed każdorazowym transportem urządzenia zastosuj się do następujących wskazówek:

- Zdejmij węże z przyłączy urządzenia i rurki Pitota.

Magazynowanie

W przypadku niewykorzystania urządzenia zastosuj się do następujących zaleceń dotyczących warunków składowania:

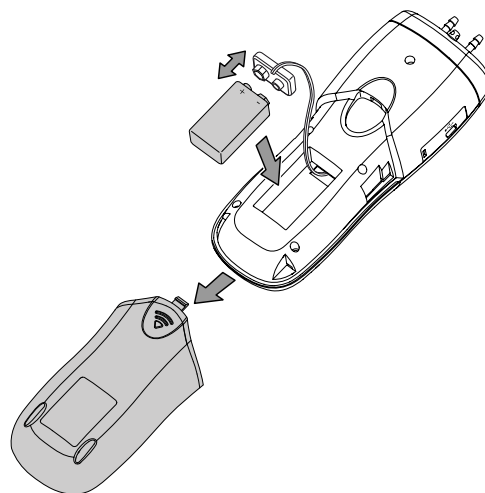
- chroń przed wilgocią, mrozem i upałem,
- osłoń urządzenie przed kurzem lub bezpośrednim nasłonecznieniem,
- Urządzenie składuj w należącej do zestawu torbie w celu uzyskania odpowiedniej ochrony przed czynnikami zewnętrznymi.
- temperatura składowania jest zgodna z informacjami zamieszczonymi w rozdziale „Dane techniczne”.
- Wyjmij baterie z urządzenia.

Obsługa

Montaż baterii

Wskazówka

Sprawdź, czy powierzchnia urządzenia jest sucha i jest ono wyłączone.



1. Otwórz znajdujące się na tylnej stronie gniazdo baterii przesuwając pokrywę gniazda baterii (4) w dół w miejscu oznaczonym strzałką.
2. Podłącz baterię 9 V do złącza, zwracając uwagę na prawidłową biegunowość.
3. Włóż baterię ze złączem do gniazda.
4. Ponownie wsuń pokrywę komory baterii (4) na komorę baterii w kierunku oznaczonym strzałką.
⇒ W przypadku prawidłowego montażu pojawi się dźwięk zatrasku.

Włączanie urządzenia



Informacja

Nagle przeniesienie urządzenia z obszaru o niskiej temperaturze do miejsca o wysokiej temperaturze, może spowodować utworzenie się kondensatu na wewnętrznej płycie elektronicznej. To nieuniknione zjawisko fizyczne prowadzi do zaburzenia pomiaru. Skutkiem jest zaprzestanie wyświetlania na ekranie lub zafałszowanie wartości pomiarowej. W takim przypadku, przed przeprowadzeniem pomiaru odczekaj kilka minut, aż do dostosowania się urządzenia do nowych warunków otoczenia.

1. Naciśnij przycisk wł./wył. (10).
⇒ Urządzenie jest włączone.

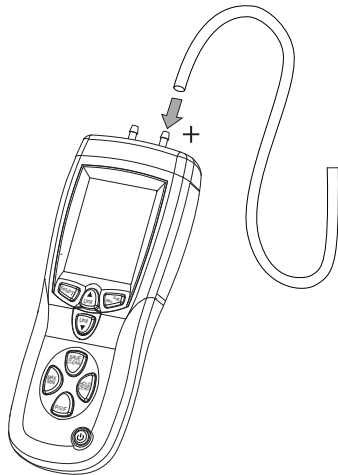
Pomiar ciśnienia różnicowego

Tryb pomiarowy *Pomiar ciśnienia różnicowego* umożliwia ustalenie ciśnienia różnicowego w strefie 1 w odniesieniu do warunków odniesienia (strefa 2 / miejsce ustawienia urządzenia).

Ciśnienie różnicowe może zostać wyrażone w 5 różnych jednostkach:

- PSI
- mbar
- inH₂O
- mmH₂O
- Pa

1. Podłącz biały wąż do wejścia + (16).
⇒ Nie podłączaj węża do wejścia - (15).



Wskazówka:

Do wejścia - (15) może zostać dodatkowo podłączony czarny wąż. Uwzględnij, że ciśnienie odniesienia strefy 2 ustalone jest w miejscu znajdowania się końca czarnego węża, i nie w miejscu ustawienia urządzenia.

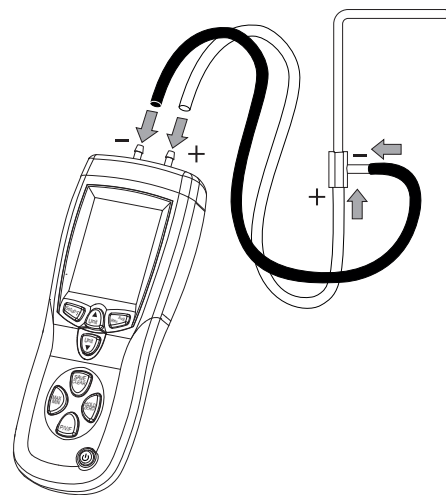
Pomiar prędkości powietrza

Tryb *Pomiar prędkości powietrza* pozwala na ustalenie aktualnej prędkości powietrza dla określonych warunków standardowych (temperatura 21,1 °C / 70 °F, ciśnienie powietrza 14,7 PSI / 1013 mbar).

Prędkość powietrza może zostać wyrażona w 5 różnych jednostkach:

- Metry na sekundę (m/s)
- Stopy na minutę (ft/min)
- Kilometry na godzinę (km/h)
- Mile na godzinę (mph)
- Mile morskie na godzinę w knotach / knots (kn)

1. Podłącz biały wąż do wejścia + (16) oraz do rurki Pitota.
2. Podłącz czarny wąż do wejścia - urządzenia (15) oraz do rurki Pitota.



2. Naciśnij przycisk *P/V/F* (11) aż do pojawienia się wskazania trybu pomiarowego (36) *PRESS*.
3. Naciśnij przycisk jednostki pomiarowej *Unit* ▼ (13) w celu wyboru jednostki pomiarowej.
⇒ W polu jednostki ciśnienia (34) pojawi się wybrana jednostka pomiarowa.
4. Naciśnij przycisk wstrzymania *HOLD/ZERO* (9) przez czas ok. 2 sekund w celu wykonania zerowania pomiaru.
5. Ustaw otwarty koniec węża w obszarze (strefa 1), dla którego ma zostać ustalone ciśnienie różnicowe w odniesieniu do ciśnienia otaczającego urządzenie (strefa 2).
⇒ Na wskaźniku wartości pomiarowej (20) pojawi się wartość pomiarowa ciśnienia różnicowego.
⇒ Pozytywna wartość pomiarowa oznacza, że ciśnienie w strefie 1 jest większe niż w strefie 2.
⇒ Negatywna wartość pomiarowa oznacza, że ciśnienie w strefie 1 jest mniejsze niż w strefie 2.
⇒ Wartość pomiarowa równa 0 oznacza, że ciśnienia w strefie 1 i 2 są takie same.

3. Naciśnij przycisk wstrzymania *HOLD/ZERO* (9) przez czas ok. 2 sekund w celu wykonania zerowania wartości pomiarowych.
4. Naciśnij przycisk *P/V/F* (11) aż do pojawienia się wskazania trybu pomiarowego (36) *VEL*.
5. Naciśnij przycisk jednostki pomiarowej *Unit* ▼ (13) w celu wyboru jednostki pomiarowej.
⇒ W polu jednostki prędkości (35) pojawi się wybrana jednostka pomiarowa.
6. Ustaw górny koniec rurki Pitota w kierunku strumienia powietrza. Uwzględnij zalecenie, że rurka Pitota nie może być odchylona od strumienia powietrza o kąt większy niż 10°.
⇒ Na wskaźniku wartości pomiarowej (20) pojawi się zmierzona wartość pomiarowa.

W przypadku pojawienia się wartości negatywnej lub wskazania *Error*, sprawdź, czy przyłącza rurki Pitota oraz urządzenia są prawidłowo wykonane oraz sprawdź ich biegunowość.

Pomiar strumienia przepływu powietrza

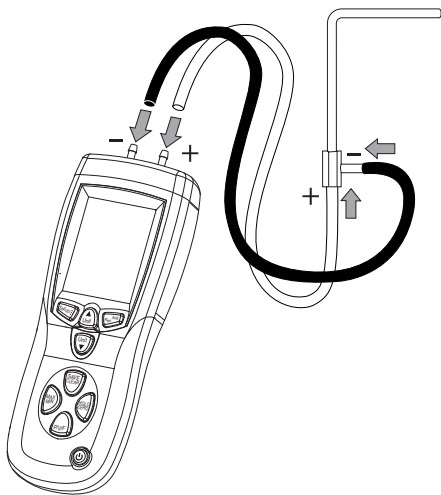
Tryb *Pomiar strumienia przepływu* pozwala na ustalenie aktualnego strumienia przepływu powietrza dla określonych warunków standardowych (temperatura 21,1 °C / 70 °F, ciśnienie powietrza 14,7 PSI / 1013 mbar).

W celu uzyskania dokładnych wyników pomiarów możliwe jest podanie czworokątnego lub okrągłego typu kanału oraz jego dokładnej powierzchni przekroju.

Strumień przepływu powietrza może zostać wyrażony w 2 różnych jednostkach:

- CFM (stopa sześcienna na minutę)
- CMM (metr sześcienny na minutę)

1. Podłącz biały wąż do wejścia + (16) oraz do rurki Pitota.
2. Podłącz czarny wąż do wejścia - urządzenia (15) oraz do rurki Pitota.



3. Naciśnij przycisk *P/V/F* (11) aż do pojawienia się wskazania trybu pomiarowego (36) *FLOW*.
4. Naciśnij przycisk jednostki pomiarowej *Unit* ▼ (13) w celu wyboru jednostki pomiarowej.
 - ⇒ W polu jednostki *CFM/CMM* (19) pojawi się wybrana jednostka pomiarowa.
5. Ustaw górny koniec rurki Pitota w kierunku strumienia powietrza. Uwzględnij zalecenie, że rurka Pitota nie może być odchylona od strumienia powietrza o kąt większy niż 10°.
 - ⇒ Na wskaźniku wartości pomiarowej (20) pojawi się zmierzona wartość pomiarowa.

Dostosowanie kształtu i wymiarów kanału wentylacyjnego

W przypadku zmiany kształtu i wymiarów rury lub kanału wentylacyjnego, wykonaj następujące czynności:

1. Naciśnij przycisk ustawień *Setup/oświetlenie* (14) przez ok. 2 sekundy.
 - ⇒ Spowoduje to pojawienie się menu ustawień.
2. Naciśnij przycisk *Unit* ▲ (7) lub *Unit* (13 ▼), aż na wyświetlaczu (31) pojawi się *Duct Shape*.
3. Naciśnij przycisk *AVG/REC* (6) w celu potwierdzenia wyboru.
 - ⇒ Pojawi się podmenu umożliwiające wybór kształtu kanału wentylacyjnego.
4. Naciśnij przycisk jednostek *Unit* ▲ (7) lub *Unit* ▼ (13) w celu wybrania okrągłego lub czworokątnego kształtu rury.
5. Naciśnij przycisk *AVG/REC* (6) w celu potwierdzenia wyboru.
 - ⇒ Kształt kanału wentylacyjnego został ustawiony.

W przypadku wybrania **okrągłego kształtu kanału**, podaj jego średnicę (*D*=) w cm.

- ✓ Na wyświetlaczu (29) pojawia się *D*=.
1. Naciśnij przycisk jednostek *Unit* ▲ (7) lub *Unit* ▼ (13) w celu przesunięcia miejsca dziesiętnego.
 2. Naciśnij przycisk *SAVE/CLEAR* (8) w celu wybrania jednej z liczb.
 - ⇒ Wybrana liczba będzie błyskać.
 3. Naciśnij przycisk jednostek *Unit* ▲ (7) lub *Unit* ▼ (13) w celu ustawienia wybranej wartości (zakres wartości od 0 do 9).
 4. Powtórz powyższe kroki aż do uzyskania prawidłowego przebiegu średnicy kanału wentylacyjnego.
 5. Naciśnij przycisk *AVG/REC* (6) w celu zapisu ustawień.
 - ⇒ Na ekranie pojawi się punkt menu *Type*.
 6. Naciśnij przycisk ustawień *Setup* (14) przez ok. 2 sekundy w celu wyjścia z menu ustawień.

W przypadku wybrania **czworokątnego kształtu kanału**, podaj w cm szerokość (*W*=) oraz wysokość (*H*=) kanału, w który mierzony jest przepływ.

- ✓ Na wyświetlaczu (29) pojawi się wskazanie *W*=.
1. Naciśnij przycisk jednostek *Unit* ▲ (7) lub *Unit* ▼ (13) w celu przesunięcia miejsca dziesiętnego.
 2. Naciśnij przycisk *SAVE/CLEAR* (8) w celu wybrania jednej z liczb.
 - ⇒ Wybrana liczba będzie błyskać.
 3. Naciśnij przycisk jednostek *Unit* ▲ (7) lub *Unit* ▼ (13) w celu ustawienia wybranej wartości (zakres wartości od 0 do 9).
 4. Powtórz powyższe kroki aż do prawidłowego wskazania szerokości kanału wentylacyjnego.
 5. Naciśnij przycisk *AVG/REC* (6) w celu zapisu ustawień.
 - ⇒ Na wyświetlaczu (29) widoczne jest wskazanie *H*=.

6. Powtórz kroki w celu ustawienia szerokości aż do prawidłowego wskazania wysokości kanału wentylacyjnego.
7. Naciśnij przycisk *AVG/REC* (6) w celu zapisu ustawień.
⇒ Na ekranie pojawi się punkt menu *Type*.
8. Naciśnij przycisk ustawień *SETUP* (14) przez ok. 2 sekundy w celu wyjścia z menu ustawień.

Pomiar temperatura powietrza

Temperatura powietrza pojawi się we wskazaniu temperatury / czasu (17).

Jednostka trybu pomiarowego może zostać w dowolnej chwili przełączona pomiędzy °C a °F.

1. W tym celu naciśnij przycisk jednostki *Unit* ▲ (7).
⇒ Wskazanie zostanie przełączone pomiędzy °C a °F, w zależności od aktualnie wybranej jednostki.
⇒ Sygnał akustyczny potwierdza wybrane ustawienie.

Wyświetlanie wartości pomiarowych MIN / MAX / AVG

Urządzenie umożliwi określenie wartości minimalnych (*MIN*), maksymalnych (*MAX*) oraz średnich (*AVG*) w określonym interwale pomiarowym.

1. Naciśnij przycisk *MAX/MIN* (12) aż do pojawienia się na wyświetlaczu (22) odpowiedniej funkcji.
⇒ Wskazanie temperatury / czasu (17) przełączy się pomiędzy temperaturą a czasem (min:sec).
⇒ Spowoduje to rozpoczęcie nowego interwału pomiarowego.
⇒ Na wyświetlaczu (22) pojawi się wskazanie *REC*.
2. Naciśnij przycisk *MAX/MIN* (12) w celu przełączenia pomiędzy funkcjami.
3. Naciśnij przycisk *MAX/MIN* (12) przez czas ok. 2 sekund w celu powrotu do normalnego trybu pomiarowego.

Funkcja wstrzymania Hold

Aktualna wartość pomiarowa może zostać wstrzymana w każdym trybie pomiarowym.

1. Naciśnij przycisk *HOLD/ZERO* (9) w celu wstrzymania aktualnej wartości pomiarowej.
2. Ponownie naciśnij przycisk *HOLD/ZERO* (9) w celu wyłączenia funkcji wstrzymania aktualnej wartości pomiarowej.

Zapis i odczyt wartości pomiarowych

Dla każdego trybu pomiarowego możliwe jest zapisanie do 99 zestawów danych.

W celu zapisania wartości pomiarowych wykonaj następujące czynności:

1. Naciśnij przycisk zapisu *SAVE/CLEAR* (8).
⇒ Aktualna wartość pomiarowa zostanie zapisana.
⇒ Sygnał akustyczny potwierdza wybrane ustawienie.
⇒ Liczba zapisanych wartości pomiarowych widoczna w polu *MEM* (23) zostanie zwiększona o jeden.

W celu odczytania wartości pomiarowej, wykonaj następujące czynności:

1. Naciśnij przycisk odczytu *AVG/REC* (6) przez czas ok. 2 s.
⇒ W polu temperatury / czasu (17) pojawi się wskazanie *REC*.
2. Naciśnij przycisk jednostek *Unit* ▲ (7) lub *Unit* ▼ (13) w celu wskazania odpowiedniego miejsca pamięci.
⇒ Zapisana wartość pomiarowa pojawi się w polu wartości pomiarowej (20).
3. Naciśnij przycisk *AVG/REC* (6) na czas ok. 2 sekund w celu powrotu do trybu pomiarowego.

Ustawienia

Funkcja ta umożliwi zmianę podstawowych ustawień urządzenia. Poniższa tabela zawiera zestawienie opcji.

Tekst menu	Oznaczenie	Możliwości ustawień
<i>Jednostka</i>	Jednostka wymiarów kanału wentylacyjnego	Określ jednostkę, w której podane są wymiary kanału wentylacyjnego
<i>Kształt kanału wentylacyjnego</i>	Ustawienia kanału wentylacyjnego	Podaj kształt i wymiary kanału wentylacyjnego
<i>Typ</i>	Opcje wyświetlania wartości trybów pomiarowych	1 = Tryby pomiarowe ciśnienia i prędkości powietrza 2 = Tryby pomiarowe prędkości i strumienia przepływu powietrza 3 = Tryby pomiarowe ciśnienia, prędkości i strumienia przepływu powietrza
<i>Sleep</i>	Automatyczne wyłączenie	Włączanie lub wyłączanie funkcji automatycznego wyłączenia.
<i>WSZYSTKIE</i>	Kasowanie zawartości pamięci	Kasowanie pamięci tak lub nie

W celu przejścia do menu ustawień wykonaj następujące czynności:

- ✓ Urządzenie jest włączone.
1. Naciśnij przycisk ustawień *Setup* (14) przez ok. 2 sekundy.
⇒ Spowoduje to pojawienie się menu ustawień.
 2. Wybierz odpowiednią opcję za pomocą przycisku jednostek *Unit* ▲ (7) lub *Unit* ▼ (13).
 3. Naciśnij przycisk *AVG/REC* (6) w celu potwierdzenia wyboru.
⇒ Spowoduje to pojawienie się odpowiedniego podmenu.

Ustawianie jednostki miary kanału wentylacyjnego

1. Naciśnij przycisk ustawień *Setup* (14) przez ok. 2 sekundy.
⇒ Spowoduje to pojawienie się menu ustawień.
2. Naciśnij przycisk jednostek *Unit* ▲ (7) lub *Unit* ▼ (13) aż do pojawienia się na wyświetlaczu symbolu *unit*.
3. Naciśnij przycisk *AVG/REC* (6) w celu potwierdzenia wyboru.
⇒ Na wyświetlaczu jednostki długości (27) wyświetlana jest aktualnie wybrana jednostka (w calach lub w cm).
4. Naciśnij przycisk jednostek *Unit* ▲ (7) lub *Unit* ▼ (13) aż do pojawienia się na wyświetlaczu odpowiedniego symbolu *unit*.
5. Naciśnij przycisk *AVG/REC* (6) w celu zapisu ustawień.
6. Naciśnij przycisk ustawień *Setup* (14) przez ok. 2 sekundy w celu wyjścia z menu ustawień.

Usuwanie zapisanych wartości pomiarowych

Usuwanie zapisanych wartości pomiarowych możliwe jest na dwa sposoby:

- Usunięcie wszystkich zapisanych wartości pomiarowych
- Usunięcie wskazanej wartości pomiarowej

W celu usunięcia **wszystkich** wartości pomiarowych, wykonaj następujące czynności:

1. Naciśnij przycisk ustawień *Setup* (14) przez ok. 2 sekundy.
⇒ Spowoduje to pojawienie się menu ustawień.
2. Naciśnij przycisk jednostek *Unit* ▲ (7) lub *Unit* ▼ (13) aż do pojawienia się na wyświetlaczu symbolu *ALL*.
⇒ W dolnej, prawej części ekranu pojawi się symbol kasowania pamięci (25).
3. Naciśnij przycisk *AVG/REC* (6) w celu potwierdzenia wyboru.
⇒ W polu trybu pomiarowego (36) pojawią się tryby pomiarowe.
⇒ W polu temperatury / czasu (17) pojawi się symbol *YES*.
4. Naciśnij przycisk jednostek *Unit* ▲ (7) lub *Unit* ▼ (13) w celu potwierdzenia (*YES*) albo odrzucenia (*no*) usunięcia zawartości pamięci.
5. Naciśnij przycisk *AVG/REC* (6) w celu potwierdzenia wyboru.
6. Naciśnij przycisk ustawień *Setup* (14) przez ok. 2 sekundy w celu wyjścia z menu ustawień.

W celu usunięcia **określonej** wartości pomiarowej, wykonaj następujące czynności:

1. Naciśnij przycisk odczytu *AVG/REC* (6) przez czas ok. 2 s.
⇒ W polu temperatury / czasu (17) pojawi się wskazanie *REC*.
2. Naciśnij przycisk jednostek *Unit* ▲ (7) lub *Unit* ▼ (13) w celu wskazania odpowiedniego miejsca pamięci.
⇒ Zapisana wartość pomiarowa pojawi się w polu wartości pomiarowej (20).
3. Naciśnij przycisk zapisu *SAVE/CLEAR* (8).
⇒ Wybrana wartość pomiarowa zostanie usunięta.
⇒ Sygnał akustyczny potwierdza wybrane ustawienie.
⇒ Pojawi się kolejna wartość pomiarowa.
4. Naciśnij przycisk *AVG/REC* (6) na czas ok. 2 sekund w celu powrotu do trybu pomiarowego.

Ustawienie automatycznego wyłączenia

W przypadku włączenia funkcji automatycznego wyłączenia, nieużywane urządzenie wyłączy się po czasie ok. 5 minut.

1. Naciśnij przycisk ustawień *Setup* (14) przez ok. 2 sekundy.
⇒ Spowoduje to pojawienie się menu ustawień.
2. Naciśnij przycisk jednostek *Unit* ▲ (7) lub *Unit* ▼ (13) aż do pojawienia się na wyświetlaczu symbolu *SLEEP*.
3. Naciśnij przycisk *AVG/REC* (6) w celu potwierdzenia wyboru.
⇒ W polu temperatury *Temperatur / Zeit* (17) pojawi się symbol włączenia *on* (automatyczne wyłączenie aktywne) lub *off* (automatyczne wyłączenie nieaktywne).
4. Naciśnij przycisk jednostek *Unit* ▲ (7) lub *Unit* ▼ (13) w celu wskazania odpowiedniego ustawienia.
5. Naciśnij przycisk *AVG/REC* (6) w celu potwierdzenia wyboru.
6. Naciśnij przycisk ustawień *Setup* (14) przez ok. 2 sekundy w celu wyjścia z menu ustawień.

Ustawienie podświetlenia ekranu.

W razie potrzeby możliwe jest włączenie podświetlenia ekranu.

1. Naciśnij przycisk ustawień *Setup* / podświetlenie (14) w celu włączenia/wyłączenia podświetlenia ekranu.

Wyłączanie urządzenia

1. Naciśnij przycisk wł./wył. (10).
⇒ Urządzenie jest wyłączone.

Oprogramowanie

To bezpłatne oprogramowanie zostało zoptymalizowane pod względem podstawowej funkcjonalności. Firma Trotec nie ponosi żadnej odpowiedzialności gwarancyjnej oraz nie oferuje wsparcia dotyczącego tego oprogramowania. Firma Trotec nie ponosi żadnej odpowiedzialności związanej z wykorzystaniem tego oprogramowania i nie jest zobowiązana do jego korekt lub aktualizacji.

Wymagania dotyczące instalacji

Sprawdź, czy spełnione są minimalne wymagania dotyczące instalacji na komputerze PC oprogramowania PC.

- Kompatybilne systemy operacyjne (wersja 32 lub 64 bitowa):
 - Windows 10
 - Windows 8
 - Windows 7
 - Windows Vista
 - Windows XP
- Wymagania sprzętowe:
 - Częstotliwość taktowania procesora: min 90 MHz
 - Min. 32 MB pamięci roboczej
 - Min. 7 MB pojemności dysku twardego
 - Min. rozdzielczość ekranu 1024 x 768 przy głębokości kolorów 16 bit.

Instalacja oprogramowania PC

Instalacja oprogramowania wymaga uprawnień administratora.

1. Włóż instalacyjną płytę CD z oprogramowaniem do napędu CD-ROM.
2. Otwórz zawartość płyty CD-ROM w oknie Explorera i dwukrotnie kliknij na plik *setup.exe*.
3. Zastosuj się do poleceń asystenta instalacji.

Uruchomienie oprogramowania PC

1. Połącz urządzenie pomiarowe i komputer PC za pomocą należącego do zakresu dostawy przewodu mini-USB.
2. W razie potrzeby włącz urządzenie.
3. Uruchom oprogramowanie *Manometr i miernik przepływu*.

Informacje dotyczące korzystania z oprogramowania PC zamieszczono w pomocy Online.

Błędy i usterki

Prawidłowość działania urządzenia została wielokrotnie sprawdzona w ramach procesu produkcyjnego. W przypadku występowania usterek przeprowadź czynności kontrolne według poniższej listy:

Wskazanie	Przyczyna	Sposób usunięcia usterki
OL	Ciśnienie lub prędkość powietrza jest większe niż zakres pomiarowy	<ul style="list-style-type: none"> • Sprawdź napięcie baterii i zastosuj nową lub sprawną baterię w celu wykonania testu działania urządzenia. • Wybierz inne miejsce pomiarowe. <p>W przypadku ponownego pojawienia się komunikatu, wykonaj pomiar referencyjny w miejscu o znanej charakterystyce.</p> <ol style="list-style-type: none"> 1. Wybierz miejsce, w którym parametry pomiarowe leżą w zakresie pomiarowym. 2. Naciśnij przycisk wstrzymania <i>HOLD/ZERO</i> (9) przez czas ok. 2 sekund w celu wykonania zerowania pomiaru. 3. Odczytaj wartość widoczną w polu pomiarowym (20). <p>W przypadku pojawienia się kodu błędu, urządzenie jest prawdopodobnie uszkodzone. W takim przypadku skontaktuj się z serwisem firmy Trotec.</p>
-OL	Ciśnienie powietrza jest mniejsze niż zakres pomiarowy	
Error	Prędkość lub strumień przepływu powietrza jest mniejszy od zakresu pomiarowego.	

Konserwacja i naprawa

Wymiana baterii

Wymień baterię po pojawieniu się na ekranie symbolu stanu baterii (32) lub gdy ponowne włączenie urządzenia nie będzie możliwe (patrz rozdział "Montaż baterii").

Czyszczenie

Czyść urządzenie za pomocą wilgotnego, miękkiego i niepostrzępionego kawałka tkaniny. Zwróć uwagę, aby do wnętrza obudowy nie przedostała się wilgoć. Nie stosuj środków pod ciśnieniem, rozpuszczalników, środków zawierających alkohol lub środków szorujących. Nawilżaj tkaninę wyłącznie czystą wodą.

Naprawa

Nie modyfikuj urządzenia i nie montuj części zamiennych. W razie konieczności naprawy lub kontroli urządzenia zwróć się do producenta.

Utylizacja

Zawsze utylizuj materiały opakowaniowe zgodnie z przepisami ochrony środowiska i z lokalnymi przepisami dotyczącymi utylizacji.



Umieszczony na wycofanym z eksploatacji urządzeniu elektrycznym lub elektronicznym symbol przekreślonego kosza oznacza, że nie może być ono wyrzucane do odpadów gospodarczych. Urządzenie może zostać bezpłatnie zwrócone do najbliższego punktu odbioru zużytych urządzeń elektrycznych i elektronicznych. Odpowiednie adresy dostępne są w urzędach miejskich lub gminnych. Strona internetowa <https://hub.trotec.com/?id=45090> zawiera informacje dotyczące możliwości zwrotu towaru na terenie wielu krajów UE. W przeciwnym razie skontaktuj się z jednostką odpowiedzialną za utylizację zużytych urządzeń, uprawnioną do działania na terenie kraju eksploatacji urządzenia.

Specjalna utylizacja urządzeń elektrycznych i elektronicznych pozwala na ponowne zastosowanie użytych materiałów, sortowanie zastosowanych materiałów lub inne rodzaje wykorzystania starych urządzeń. Procedury te pozwalają także na ograniczenie niekorzystnego wpływu zastosowanych materiałów na środowisko naturalne oraz na zdrowie ludzi.



Baterie oraz akumulatory nie mogą być utylizowane wraz z odpadami gospodarstwa domowego. Zgodnie z dyrektywą 2006/66/WE Unii Europejskiej, z 6 września 2006 obowiązującą na terenie Unii Europejskiej, baterie i akumulatory muszą być dostarczane do odpowiednich przedsiębiorstw zajmujących się ich utylizacją. Utylizuj baterie i akumulatory zgodnie z obowiązującymi przepisami prawnymi.

Trotec GmbH

Grebbener Str. 7
D-52525 Heinsberg

☎ +49 2452 962-400

☎ +49 2452 962-200

✉ info@trotec.com

www.trotec.com