

SV

BRUKSANVISNING
TRYCKMÄTARE-ANEMOMETER



Innehållsförteckning

| | |
|--------------------------------------|----|
| Information om bruksanvisningen..... | 2 |
| Säkerhet..... | 2 |
| Information om apparaten | 3 |
| Transport och lagring..... | 6 |
| Drift | 6 |
| Programvara | 10 |
| Fel och störningar..... | 11 |
| Underhåll och reparation..... | 11 |
| Kassering | 11 |

Information om bruksanvisningen

Symboler



Varning för elektrisk spänning

Denna symbol gör uppmärksam på att det finns risk för liv och hälsa pga. elektrisk spänning.



Varning

Detta signalord betecknar en risk med medelsvår riskgrad som kan leda till döden eller allvarliga personskador om den inte undviks.



Akta

Detta signalord betecknar en risk med låg riskgrad som kan leda till lätta eller mindre personskador om den inte undviks.

Information

Detta signalord betecknar viktig information (t.ex. materiella skador), men ingen risk för liv och lem.



Info

Hänvisningar med denna symbol hjälper dig att snabbt och säkert kunna utföra ditt arbete.



Följ anvisningen

Hänvisningar med denna symbol gör uppmärksam på att bruksanvisningen måste beaktas.

Aktuell bruksanvisning och EU-försäkran om överensstämmelse kan du ladda ner från följande länk:



TA400



<https://hub.trotec.com/?id=43622>

Säkerhet

Läs noggrant igenom denna anvisning före idrifttagning/ användning av apparaten och förvara den alltid i uppställningsplatsens/apparatens omedelbara närhet.



Varning

Läs alla säkerhetsföreskrifter och anvisningar.

Att inte iaktta säkerhetsföreskrifter och anvisningar kan orsaka elstötar, brand och/eller allvarliga personskador.

Förvara alla säkerhetsföreskrifter och anvisningar på ett säkert ställe för framtida användning.

- Använd inte apparaten i explosionsfarliga utrymmen eller områden och ställ inte heller upp den där.
- Använd inte apparaten i aggressiva atmosfärer.
- Doppa inte apparaten i vatten. Undvik att vätskor kommer in i apparatens inre.
- Apparaten får endast användas i torr omgivning och under inga omständigheter vid regn eller vid en relativ luftfuktighet som ligger över driftvillkoren.
- Skydda apparaten mot permanent direkt solljus.
- Utsätt inte apparaten för kraftiga vibrationer.
- Ta inte bort några säkerhetstecken, klistermärken eller etiketter från apparaten. Håll alla säkerhetstecken, klistermärken och etiketter i läsbart skick.
- Öppna inte apparaten.
- Ladda aldrig batterier som inte är uppladdningsbara.
- Olika batterityper och nya och begagnade batterier får inte användas tillsammans.
- Sätt i batterierna i batterifacket med polerna åt rätt håll.
- Ta ut de urladdade batterierna ur apparaten. Batterier innehåller miljöfarliga ämnen. Avfallshantera batterierna enligt nationella lagar (se kapitel Avfallshantering).
- Ta ut batterierna ur apparaten när du inte ska använda den en längre tid.
- Kortslut aldrig batteriklämmorna i batterifacket!

- Svälj aldrig ett batteri! När du sväljer ett batteri, kan allvarliga inre brännskador/frätskador uppstå inom loppet av 2 timmar! Frätskador kan leda till dödsfall!
- När du misstänker att ett batteri har svalts eller kommit in i kroppen på annat sätt - uppsök omedelbart läkare!
- Håll barn borta från nya eller begagnade batterier eller ett öppet batterifack.
- Beakta förvarings- och driftvillkoren (se kapitel Tekniska data).

Ändamålsenlig användning

Använd endast apparaten för mätning av lufttryck, lufthastighet, luftvolymström och temperatur inomhus inom det mätområdet som anges i tekniska data. Beakta alla tekniska data och följ dem.

För att använda apparaten på ett ändamålsenligt sätt ska endast tillbehör som kontrollerats av Trotec resp. reservdelar som kontrollerats av Trotec användas.

Förutsebar felanvändning

Använd inte apparaten i explosionsfarliga områden eller för mätningar i vätskor eller på spänningsförande delar.

Egenmäktiga konstruktionsändringar, till- eller ombyggnationer på apparaten tillåts inte.

Personalkvalifikation

Personer som använder denna apparat måste:

- ha läst och förstått bruksanvisningen, särskilt kapitel "Säkerhet".

Restrisker



Varning för elektrisk spänning

Det finns risk för kortslutning genom vätskor som tränger in i huset!

Doppa inte apparaten och tillbehöret i vatten. Se till att inget vatten eller andra vätskor kan tränga in i huset.



Varning för elektrisk spänning

Arbeten på elektriska komponenter får endast genomföras av ett specialistföretag med behörighet.



Varning

Risk för kvävning!

Låt inte förpackningsmaterialet ligga framme på ett oaktsamt sätt. Det kan utgöra en farlig leksak för barn.



Varning

Apparaten är inte en leksak och får inte hamna i barns händer.



Varning

Det kan utgå faror från denna apparat om personer som inte undervisats använder den på ett felaktigt eller icke ändamålsenligt sätt! Beakta personalkvalifikationerna!



Akta

Håll tillräckligt avstånd från värmekällor.

Information

För att undvika skador på apparaten får den inte utsättas för extrema temperaturer, extrem luftfuktighet eller väta.

Information

Använd inga starka rengöringsmedel, skurmedel eller lösningsmedel för att rengöra apparaten.

Information om apparaten

Beskrivning av apparaten

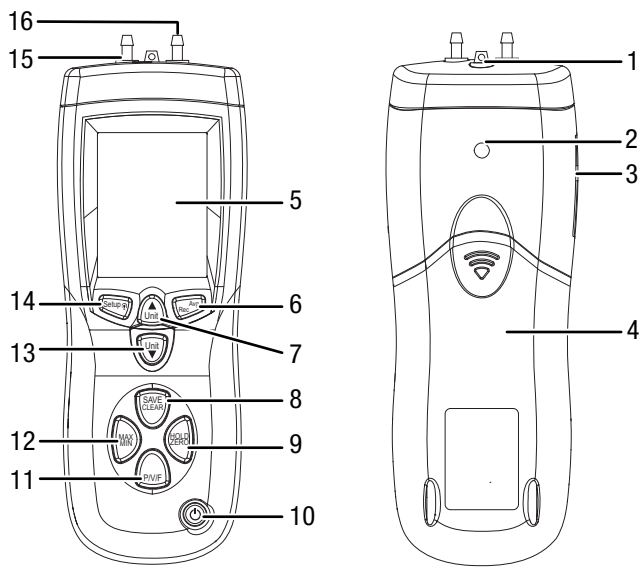
Följande värden kan mätas av apparaten:

- Lufttryck
 - PSI
 - mbar
 - inH₂O
 - mmH₂O
 - Pa
- Lufthastighet
 - meter per sekund (m/s)
 - fot per minut (ft/min)
 - kilometer per timme (km/h)
 - mil per timme (mph)
 - nautiska mil per timme i knop / knots (kn)
- Luftvolymström
 - CFM (kubikfot per minut)
 - CMM (kubikmeter per minut)
- Lufttemperatur
 - grader Celsius
 - grader Fahrenheit

Apparaten har en HOLD-funktion samt en visning för min./max. värde.

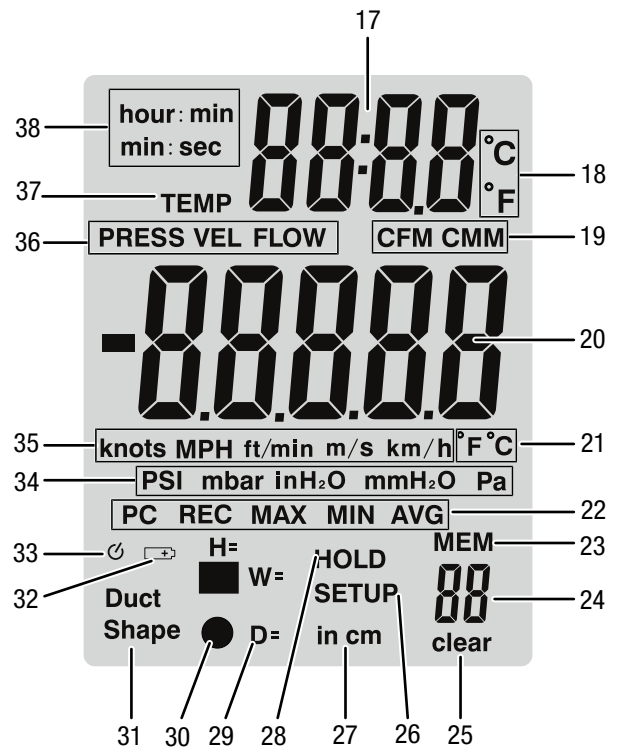
Dessutom erbjuder apparaten möjligheten att avläsa och spara mätdata direkt på en dator med ett program som ingår i leveransen.

Bild på apparaten



| Nr | Beteckning |
|----|-------------------------|
| 1 | Temperatursensor |
| 2 | Stativgänga |
| 3 | USB-anslutning |
| 4 | Lock batterifack |
| 5 | Display |
| 6 | Knappen AVG/REC |
| 7 | Knappen Unit ▲ |
| 8 | Knappen SAVE/CLEAR |
| 9 | Knappen HOLD/ZERO |
| 10 | Knappen På/Av |
| 11 | Knappen P/V/F |
| 12 | Knappen MAX/MIN |
| 13 | Knappen Unit ▼ |
| 14 | Knappen Setup/Belysning |
| 15 | Ingång - |
| 16 | Ingång + |

Display



| Nr | Beteckning |
|----|---|
| 17 | Visning temperatur/tid |
| 18 | Visning °C/°F för visning 17 |
| 19 | Visning enhet CFM/CMM |
| 20 | Visning av mätvärde |
| 21 | Visning °C/°F för visning 20 |
| 22 | Visning REC, MAX, MIN, AVG |
| 23 | Visning MEM (minne) |
| 24 | Visning minnesplats |
| 25 | Visning minnesradering |
| 26 | Visning inställningar (Setup) aktiv |
| 27 | Visning längdenhet |
| 28 | Visning HOLD-funktion aktiv |
| 29 | Visning höjd (H)/bredd (W)/diameter (D) |
| 30 | Visning form ventilationskanal (rund/kantig) |
| 31 | Visning urvalsläge tvärsnitt ventilationskanal aktivt |
| 32 | Visning batteristatus |
| 33 | Visning avstängningsautomatik aktiv |
| 34 | Visning enhet tryck |
| 35 | Visning enhet hastighet |
| 36 | Visning mätläge |
| 37 | Visning TEMP |
| 38 | Visning framställning tid |

Teknisk information

| Parameter | Värde |
|---|---|
| Modell | TA400 |
| Mått apparat (höjd x bredd x djup) | 210 x 75 x 50 mm |
| Vikt inkl. apparat pitotrör och batteri | 540 g |
| Längd pitotrör | 335 mm |
| Diameter pitotrör | 8 mm |
| Längd slangar | per 850 mm |
| Driftvillkor | 0 °C till +50 °C, < 90 % r.F. |
| Förvaringsvillkor | 0 °C till +50 °C, < 90 % r.F. |
| Strömförsörjning | 1 x 9 V blockbatteri |
| Lufttryck | |
| Noggrannhet | ± 0,3 % vid +25 °C |
| Tryckområde | 0 till 5 000 Pa |
| Tryck, max. | 5000 Pa |
| Mätområde | PSI: 0,7252 mbar: 50,00 inH ₂ O: 20,07 mmH ₂ O: 509,8 Pa: 5000 |
| Upplösning | PSI: 0,0001 mbar: 0,01 inH ₂ O: 0,01 mmH ₂ O: 0,1 Pa: 1 |
| Lufthastighet | |
| Mätområde | m/s: 1 till 80,00 ft/min: 200 till 15733 km/h: 3,6 till 288,0 MPH: 2,24 till 178,66 Knop: 2,0 till 154,6 |
| Upplösning | m/s: 0,01 ft/min: 1 km/h: 0,1 MPH: 0,01 Knop: 0,1 |
| Noggrannhet | m/s: ±2,5% vid 10 m/s ft/min, km/h, MPH, knop: Precisionen är beroende av lufthastigheten och luftkanalens storlek |

| Parameter | Värde |
|-----------------------|---|
| Luftvolymström | |
| Mätområde | CFM: 0 ft ³ /min till 99 999 ft ³ /min CMM: 0 m ³ /min bis 99 999 m ³ /min |
| Upplösning | CFM: 0,0001 till 100 CMM: 0,001 till 100 |
| Temperatur | |
| Mätområde | °C: 0 °C till 50 °C °F: 32,0 °F till 122,0 °F |
| Upplösning | °C: 0,1 °F: 0,1 |
| Noggrannhet | °C: ±1,0 °C °F: ±2,0 °F |

Leveransomfattning

- 1 x apparat TA400
- 1 x 9 V blockbatteri
- 1 x pitotrör
- 1 x slang vit
- 1 x slang svart
- 1 x transportväska
- 1 x mini-USB kabel
- 1 x CD-ROM med programvara
- 1 x kortanvisning

Transport och lagring

Information

Apparaten kan skadas om den förvaras eller transporteras osakkunnigt.
läkta informationen om apparatens transport och förvaring.

Transport

Använd transportväskan som ingår i leveransen för att transportera apparaten och för att skydda den från yttre inverkan.

Beakta följande information före varje transport:

- Avlägsna slangarna från anslutningarna på apparaten och på pitotröret.

Förvaring

Följ följande förvaringsvillkor när apparaten inte används:

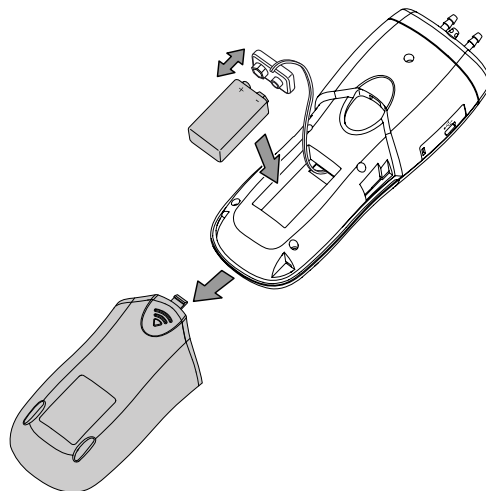
- torrt och skyddat mot frost och hetta
- på en plats skyddad mot damm och direkt solljus
- använd transportväskan som ingår i leveransen för att förvara apparaten och för att skydda den från yttre inverkan.
- förvaringstemperaturen motsvarar Tekniska data
- Ta ut batteriet ur apparaten.

Drift

Sätta i batteriet

Information

Försäkra dig om att ytan på apparaten är torr och att apparaten är avstängd.



1. Öppna batterifacket på baksidan genom att skjuta locket på batterifacket (4) nedåt i pilens riktning.
2. Anslut 9 V blockbatteriet med batteriklämman med polerna åt rätt håll.
3. Sätt i batteriet med batteriklämman i batterifacket.
4. Skjut på batterifackets (4) lock på batterifacket igen.
⇒ Skyddet måste haka i hörbart.

Sätta på apparaten



Info

Beakta att om man flyttar apparaten från en kall till en varm miljö kan följden bli att det bildas kondens på apparatens kretskort. Denna fysikaliska effekt som inte kan undvikas ger en förfalskad mätning. Displayen visar i detta fall inga eller felaktiga mätvärden. Vänta i några minuter tills apparaten har ställt in sig på de förändrade villkoren innan mätningen genomförs.

1. Tryck på knappen På/Av (10).
⇒ Apparaten är påsatt.

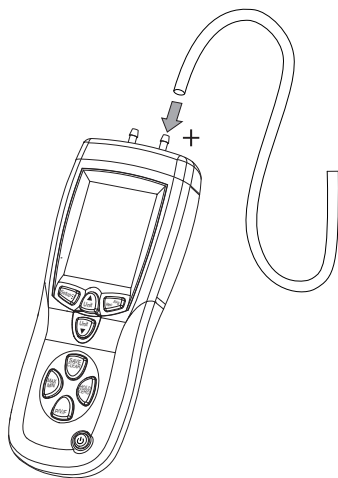
Mäta differenstryck

I mätläge *Mäta differenstryck* kan differenstrycket i en zon 1 bestämmas i relation till en referensomgivning (zon 2 / apparatens uppställningsplats).

Differenstrycket kan visas i 5 olika enheter:

- PSI
- mbar
- inH₂O
- mmH₂O
- Pa

1. Anslut den vita slangen till ingången + (16).
⇒ Ingen slang ansluts till ingången - (15).



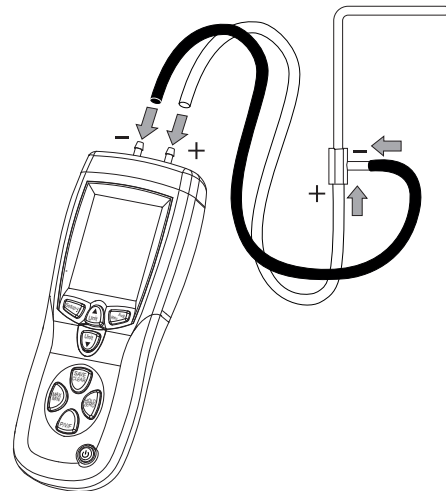
Mäta lufthastigheten

I mätläge *Mäta lufthastighet* mäts den aktuella lufthastigheten vid definierade standardvillkor (temperatur 21,1 °C / 70 °F, lufttryck 14,7 PSI / 1013 mbar).

Lufthastigheten kan visas i 5 olika enheter:

- Meter per sekund (m/s)
- Fot per minut (ft/min)
- Kilometer per timme (km/h)
- Mil per timme (mph)
- Nautiska mil per timme i knop / knots (kn)

1. Anslut den vita slangen till ingången + (16) på apparaten och pitotröret.
2. Anslut den svarta slangen till ingången - (15) på apparaten och pitotröret.



2. Tryck på knappen *P/V/F* (11) tills *PRESS* visas i visningen Mätläge (36).
3. Tryck på knappen *Unit* ▼ (13) för att välja önskad enhet för mätningen.
⇒ Den valda enheten visas i indikeringen Enhet tryck (34).
4. Tryck på knappen *HOLD/ZERO* (9) i ca 2 s för att återställa sparade mätvärden till noll.
5. Positionera slangens öppna ände i det område (zon 1), för vilket differenstrycket ska bestämmas i relation till mätaren (zon 2).
⇒ Mätvärdet för differenstrycket visas i visningen Mätvärde (20).
⇒ Ett positivt mätvärde betyder att trycket i zon 1 är högre än i zon 2.
⇒ Ett negativt mätvärde betyder att trycket i zon 1 är lägre än i zon 2.
⇒ Ett mätvärde 0 betyder att trycket i zon 1 och i zon 2 är lika.

3. Tryck på knappen *HOLD/ZERO* (9) i ca 2 s, för att nollställa mätvärdena.
4. Tryck på knappen *P/V/F* (11) tills *VEL* visas i visningen Mätläge (36).
5. Tryck på knappen *Unit* ▼ (13) för att välja önskad enhet för mätningen.
⇒ Den valda enheten visas i indikeringen Enhet hastighet (35).
6. Positionera pitotrörets övre ände i riktning mot luftströmmen. Beakta att pitotrörets lutning inte får överskrida 10° i relation till luftströmmen.
⇒ Mätvärdet visas i visningen Mätvärde (20).

När ett negativt mätvärde eller meddelandet *Error* visas, kontrollera då att anslutningarna på pitotröret och apparaten sitter korrekt och förvissa dig om att polerna sitter riktigt.

Information:

Du kan dessutom ansluta den svarta slangen till ingången - (15). Beakta att referensomgivningen zon 2 då motsvarar slangändan på den svarta slangen och inte längre uppställningsplatsen för apparaten.

Mäta luftvolymströmmen

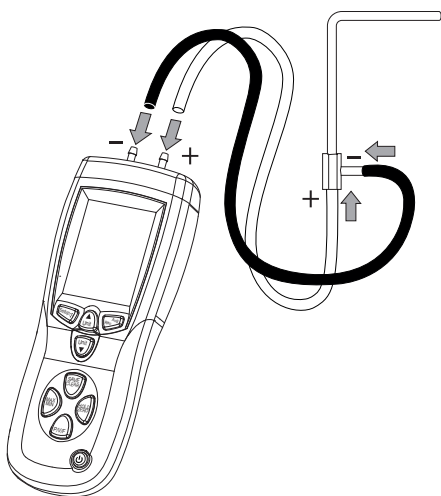
I mätläge *Mäta luftvolymström* mäts luftvolymströmmen vid definierade standardvillkor (temperatur 21,1 °C / 70 °F, lufttryck 14,7 PSI / 1013 mbar).

Du kan ange runda och kantiga strömningstvårsnitt inkl. den exakta tvärsnittsytan så att mätningen blir så exakt som möjligt.

Luftvolymströmmen kan visas i 2 olika enheter:

- CFM (kubikfot per minut)
- CMM (kubikmeter per minut)

1. Anslut den vita slangen till ingången + (16) på apparaten och pitotröret.
2. Anslut den svarta slangen till ingången - (15) på apparaten och pitotröret.



3. Tryck på knappen *P/V/F* (11) tills *FLOW* visas i visningen *Mätläge* (36).
4. Tryck på knappen *Unit* ▼ (13) för att välja önskad enhet för mätningen.
 - ⇒ Den valda enheten visas i visningen *Enhet CFM/CMM* (19).
5. Positionera pitotrörets övre ände i riktning mot luftströmmen. Beakta att pitotrörets lutning inte får överskrida 10° i relation till luftströmmen.
 - ⇒ Mätvärdet visas i visningen *Mätvärde* (20).

Anpassa ventilationskanalens form och mått

Gör enligt följande om du vill ändra uppgifterna om ventilationskanalens form och mått:

1. Tryck på knappen *Setup/Belysning* (14) i ca. 2 sekunder.
 - ⇒ Menyerna för inställningarna öppnas.
2. Tryck på knappen *Unit* ▲ (7) eller *Unit* ▼ (13) tills *Duct Shape* visas i visningen (31).
3. Tryck på knappen *AVG/REC* (6), för att bekräfta valet.
 - ⇒ Undermenyn för ventilationskanalens form öppnas.
4. Tryck på knappen *Unit* ▲ (7) eller *Unit* ▼ (13) för att välja mellan den kantiga och den runda ventilationskanalen.
5. Tryck på knappen *AVG/REC* (6), för att bekräfta valet.
 - ⇒ Ventilationskanalens form har ställts in.

Har du valt en **rund ventilationskanal** kan du nu ange diametern ($D=$) i cm:

- ✓ Visningen (29) visar $D=$.
1. Tryck på knappen *Unit* ▲ (7) eller *Unit* ▼ (13) för att förskjuta decimalpunkten.
 2. Tryck på knappen *SAVE/CLEAR* (8) för att välja en av siffrorna.
 - ⇒ Den aktuellt valda siffran blinkar.
 3. Tryck på knappen *Unit* ▲ (7) eller *Unit* ▼ (13) för att ställa in värdet (värdesområde mellan 0 och 9).
 4. Upprepa dessa steg tills ventilationskanalens diameter visas korrekt.
 5. Tryck på knappen *AVG/REC* (6), för att spara inställningen.
 - ⇒ Menypunkten *Type* visas i displayen.
 6. Tryck på knappen *Setup* (14) i ca 2 sekunder för att lämna inställningarna.

Har du valt en **kantig ventilationskanal** kan du nu ange ventilationskanalens bredd ($W=$) och höjd ($H=$) i cm:

- ✓ Visningen (29) visar $W=$.
1. Tryck på knappen *Unit* ▲ (7) eller *Unit* ▼ (13) för att förskjuta decimalpunkten.
 2. Tryck på knappen *SAVE/CLEAR* (8) för att välja en av siffrorna.
 - ⇒ Den aktuellt valda siffran blinkar.
 3. Tryck på knappen *Unit* ▲ (7) eller *Unit* ▼ (13) för att ställa in värdet (värdesområde mellan 0 och 9).
 4. Upprepa dessa steg tills ventilationskanalens bredd visas korrekt.
 5. Tryck på knappen *AVG/REC* (6), för att spara inställningen.
 - ⇒ Visningen (29) visar $H=$.
 6. Upprepa dessa steg för inställning av bredden tills även ventilationskanalens höjd visas korrekt.
 7. Tryck på knappen *AVG/REC* (6), för att spara inställningen.
 - ⇒ Menypunkten *Type* visas i displayen.
 8. Tryck på knappen *Setup* (14) i ca 2 s, för att lämna inställningarna.

Mäta lufttemperaturen

Lufttemperaturen visas i visningen Temperatur/Tid (17).

I mätläge kan du alltid växla mellan enheterna °C och °F.

- Tryck på knappen *Unit* ▲ (7).
 - ⇒ Visningen växlar till °C eller °F beroende på vilken enhet som aktuellt visas.
 - ⇒ En akustisk signal ljuder som bekräftelse.

Visa MIN / MAX / AVG mätvärden

Med denna apparat kan du bestämma värdena för minimum (*MIN*), maximum (*MAX*) och genomsnitt (*AVG*) via ett mätintervall.

- Tryck på knappen *MAX/MIN* (12) tills önskad funktion visas i visningen (22).
 - ⇒ Visningen Temperatur/ id (17) växlar från temperatur till tid (min:sec).
 - ⇒ Ett nytt mätintervall startas.
 - ⇒ Visningen (22) visar *REC*.
- Tryck på knappen *MAX/MIN* (12) för att växla mellan funktionerna.
- Tryck på knappen *MAX/MIN* (12) i ca 2 sekunder för att gå tillbaka till normalt mätläge.

Hold-funktion

Det aktuella mätvärdet kan frysas i alla mätlägen.

- Tryck på knappen *HOLD/ZERO* (9) för att frysa det aktuella mätvärdet.
- Tryck återigen på knappen *HOLD/ZERO* (9) för att stänga av hold-funktionen.

Spara och hämta mätvärden

Upp till 99 dataposter kan sparas per mätläge.

För att att spara ett mätvärde gör du enligt följande:

- Tryck på knappen *SAVE/CLEAR* (8).
 - ⇒ Det aktuella mätvärdet sparas.
 - ⇒ En akustisk signal ljuder som bekräftelse.
 - ⇒ Antalet sparade värden höjs med ett i visningen *MEM* (23).

För att att hämta ett mätvärde gör du enligt följande:

- Tryck på knappen *AVG/REC* (6) i ca 2 sekunder.
 - ⇒ I visningen Temperatur/Tid (17) visas *REC*.
- Tryck på knappen *Unit* ▲ (7) eller *Unit* ▼ (13) för att välja önskad minnesplats.
 - ⇒ Det sparade mätvärdet visas i visningen Mätvärde (20).
- Tryck på knappen *AVG/REC* (6) i ca 2 sekunder för att gå tillbaka till mätläget.

Inställningar

I inställningarna kan grundinställningar för apparaten genomföras. I följande tabell visas en översikt över alternativen.

| Menytext | Beteckning | Inställningsmöjligheter |
|-------------------|---------------------------------------|---|
| <i>Unit</i> | Enhet för ventilationskanalens mått | Här bestäms enheten med vilken ventilationskanalens mått anges |
| <i>Duct Shape</i> | Inställningar för ventilationskanalen | Skriv in ventilationskanalens form och mått |
| <i>Type</i> | Indikeringsalternativ för mätlägen | 1 = mätlägen lufttryck och lufthastighet 2 = mätlägen lufthastighet och luftvolymström 3 = mätlägen lufttryck, lufthastighet och luftvolymström |
| <i>Sleep</i> | Avstängningsautomatik | Sätta på resp. stänga av avstängningsautomatiken |
| <i>ALL</i> | Radera minnet | Radera minnet ja eller nej |

För att komma till menyn för inställningarna gör du enligt följande:

- ✓ Apparaten är påsatt.
- 1. Tryck på knappen *Setup* (14) i ca 2 s.
 - ⇒ Menyn för inställningarna öppnas.
- 2. Välj önskat alternativ med knappen *Unit* ▲ (7) eller *Unit* ▼ (13).
- 3. Tryck på knappen *AVG/REC* (6), för att bekräfta valet.
 - ⇒ Önskad undermeny öppnas.

Ställa in måttenheten för ventilationskanalen

- Tryck på knappen *Setup* (14) i ca 2 s.
 - ⇒ Menyn för inställningarna öppnas.
- Tryck på knappen *Unit* ▲ (7) eller *Unit* ▼ (13) tills *unit* visas i displayen.
- Tryck på knappen *AVG/REC* (6), för att bekräfta valet.
 - ⇒ Visningen Längdenhet (27) visar den aktuellt valda enheten (in eller cm).
- Tryck på knappen *Unit* ▲ (7) eller *Unit* ▼ (13) tills önskad enhet visas.
- Tryck på knappen *AVG/REC* (6), för att spara inställningen.
- Tryck på knappen *Setup* (14) i ca 2 sekunder för att lämna inställningarna.

Radera sparade mätvärden

Det finns två möjligheter för att radera sparade mätvärden:

- Radera alla sparade mätvärden
- Radera ett bestämt mätvärde

För att radera **alla** minnesplatser gör du enligt följande:

1. Tryck på knappen *Setup* (14) i ca 2 s.
⇒ Meny för inställningarna öppnas.
2. Tryck på knappen *Unit* ▲ (7) eller *Unit* ▼ (13) tills *ALL* visas i displayen.
⇒ Nere till höger visas samtidigt indikeringen *Minnesradering* (25).
3. Tryck på knappen *AVG/REC* (6), för att bekräfta valet.
⇒ I indikeringen *Mätläge* (36) visas mätlägena.
⇒ I visningen *Temperatur/Tid* (17) visas *YES*.
4. Tryck på knappen *Unit* ▲ (7) eller *Unit* ▼ (13) för att välja mellan radera minnet (*YES*) eller radera inte minnet (*no*).
5. Tryck på knappen *AVG/REC* (6), för att bekräfta valet.
6. Tryck på knappen *Setup* (14) i ca 2 sekunder för att lämna inställningarna.

För att radera **ett** bestämt mätvärde gör du enligt följande:

1. Tryck på knappen *AVG/REC* (6) i ca 2 sekunder.
⇒ I visningen *Temperatur/Tid* (17) visas *REC*.
2. Tryck på knappen *Unit* ▲ (7) eller *Unit* ▼ (13) för att välja önskad minnesplats.
⇒ Det sparade mätvärdet visas i visningen *Mätvärde* (20).
3. Tryck på knappen *SAVE/CLEAR* (8).
⇒ Det valda mätvärdet raderas.
⇒ En akustisk signal ljuder som bekräftelse.
⇒ Nästa sparade mätvärde visas.
4. Tryck på knappen *AVG/REC* (6) i ca 2 sekunder för att gå tillbaka till mätläget.

Ställa in avstängningsautomatiken

Vid aktiverad avstängningsautomatik stängs apparaten automatiskt av om den inte använts under ca 5 minuter.

1. Tryck på knappen *Setup* (14) i ca 2 s.
⇒ Meny för inställningarna öppnas.
2. Tryck på knappen *Unit* ▲ (7) eller *Unit* ▼ (13) tills *SLEEP* visas i displayen.
3. Tryck på knappen *AVG/REC* (6), för att bekräfta valet.
⇒ I visningen *Temperatur/Tid* (17) visas *on* (avstängningsautomatik Till) eller *off* (avstängningsautomatik Från).
4. Tryck på knappen *Unit* ▲ (7) eller *Unit* ▼ (13) för att välja önskad inställning.
5. Tryck på knappen *AVG/REC* (6), för att bekräfta valet.
6. Tryck på knappen *Setup* (14) i ca 2 sekunder för att lämna inställningarna.

Ställa in bakgrundsbelysningen

Displayen har en inkopplingsbar bakgrundsbelysning.

1. Tryck på knappen *Setup* /Belysning (14) för att sätta på eller stänga av bakgrundsbelysningen.

Stänga av apparaten

1. Tryck på knappen På/Av (10).
⇒ Apparaten är avstängd.

Programvara

Den kostnadsfria programvaran som ingår i leveransen innehåller användbara, grundläggande funktioner. Trotec garanterar inte för denna kostnadsfria programvara och erbjuder därför inte heller support. Trotec avsägar sig allt ansvar för användning av den kostnadsfria programvaran och är varken förpliktigad att genomföra korrekturen eller utveckla uppdateringar eller uppgraderingar.

Förutsättningar för installationen

Säkerställ att följande lägsta krav uppfylls för att kunna installera PC-programvaran:

- Operativsystem som stöds (32 eller 64 Bit-version):
 - Windows 10
 - Windows 8
 - Windows 7
 - Windows Vista
 - Windows XP
- Hårdvarukrav:
 - Processorhastighet min. 90 MHz
 - min. 32 MB arbetsminne
 - min. 7 MB hårddisksminne
 - min. 1024 x 768 bildskärmsupplösning med 16 bit färgdjup

Installation av PC-programvaran

Du måste ha behörighet som administratör för att kunna installera programmet.

1. Lägg i bifogad CD med programmet i CD-ROM drivenheten.
2. Öppna CD-ROM i ett Explorer-fönster och dubbelklicka på filen *setup.exe*.
3. Följ anvisningarna i installationsassistenten.

Starta PC-programvaran

1. Anslut mätaren till PC:n med mini-USB kabeln som ingår i leveransen.
2. Sätt på mätaren.
3. Starta programmet *Manometer&Flowmeter*.

Information om PC-programmets användning får du i onlinehjälp.

Fel och störningar

Apparaten har under produktionen flera gånger kontrollerats avseende felfri funktion. Om det ändå skulle förekomma funktionsstörningar måste apparaten kontrolleras enligt följande lista.

| Visning | Orsak | Avhjälpning |
|---------|---|---|
| OL | Luftryck eller lufthastighet ligger över mätområdet | <ul style="list-style-type: none"> Kontrollera batterispänningen och lägg i ett nytt, kvalitativt högvärdigt batteri för att testa. |
| -OL | Luftrycket ligger under mätområdet | <ul style="list-style-type: none"> Välj en annan plats för mätningen. |
| Error | Lufthastigheten eller luftvolymströmmen ligger under mätområdet | <p>Om meddelandet fortfarande visas, genomför en referensmätning på en känd mätplats:</p> <ol style="list-style-type: none"> Välj en mätplats för mätningen som ligger inom mätområdet. Tryck på knappen <i>HOLD/ZERO</i> (9) i ca 2 s för att återställa sparade mätvärden till noll. Läs av mätvärdet i visningen Mätvärde (20). <p>Skulle fortfarande en felkod föreligga, är apparaten eventuellt defekt. Kontakta Trotec-kuntjänst.</p> |

Underhåll och reparation

Batteribyte

Ett batteribyte är nödvändigt om visningen för batteristatus (32) tänds eller om apparaten inte längre kan startas (se kapitel Sätta i batteriet).

Rengöring

Rengör apparaten med en fuktig, mjuk och luddfri trasa. Se till att det inte tränger in fukt i huset. Använd inga sprayer, lösningsmedel, alkoholhaltiga rengöringsmedel eller skurmedel, utan endast rent vatten för att fukta trasan.

Reparation

Gör inga ändringar på apparaten och montera inga reservdelar. Kontakta tillverkaren för reparation eller kontroll av apparaten.

Kassering

Avfallshantera alltid förpackningsmaterial miljövänligt och enligt gällande lokala bestämmelser för avfallshantering.



Symbolen med en överstruken soptunna på uttjänt elektrisk eller elektronisk utrustning innebär att denna inte får kasseras i hushållssoporna. För kostnadsfri återlämning finns lokala uppsamlingsplatser för uttjänt elektrisk eller elektronisk utrustning. Adresserna finns att få hos de lokala myndigheterna. I många EU-länder kan du få mer information om återlämningsmöjligheterna på vår webbsida <https://hub.trotec.com/?id=45090>. Kontakta annars ett officiellt återvinningsföretag för uttjänta apparater som är auktoriserat i ditt land.

Genom den separata uppsamlingen av avfall av elektrisk och elektronisk utrustning, ska återanvändning, materialåtervinning resp. andra former av återvinning av avfallsutrustning såväl som negativa följder på miljön och människors hälsa vid kassering av eventuella farliga ämnen i utrustningen, undvikas.



Batterier och ackumulatörer får ej kastas i hushållsavfall, utan måste i enlighet med EUROPAPARLAMENTETS OCH RÅDETS direktiv 2006/66/EG av den 6 september 2006 om batterier och ackumulatörer omhändertas på ett fackmässigt sätt. Avfallshantera batterier och ackumulatörer enligt gällande lagstadgade bestämmelser.

Trotec GmbH

Grebener Str. 7
D-52525 Heinsberg

☎ +49 2452 962-400

☎ +49 2452 962-200

✉ info@trotec.com

www.trotec.com