

RU

РУКОВОДСТВО ПО
ЭКСПЛУАТАЦИИ
УСТРОЙСТВО ДЛЯ
ИЗМЕРЕНИЯ ТОЛЩИНЫ
СЛОЯ



Оглавление

Указания для руководства по эксплуатации 2

Безопасность..... 2

Информация об устройстве 4

Транспортировка и хранение..... 5

Обслуживание 6

Структура меню 10

Программное обеспечение для ПК 11

Неисправности и неполадки 11

Техобслуживание и ремонт..... 11

Утилизация..... 12

Указания для руководства по эксплуатации

Символы



Предупреждение об электрическом напряжении

Этот символ указывает на то, что за счет электрического напряжения существуют опасности для жизни и здоровья людей.



Предупреждение

Сигнальное слово обозначает опасность со средней степенью риска, которая, если не предотвратить ее, может привести к смерти или тяжелой травме.



Осторожно

Сигнальное слово обозначает опасность со средней степенью риска, которая, если не предотвратить ее, может привести к незначительной или умеренной травме.

Указание

Сигнальное слово указывает на важную информацию (например, на материальный ущерб), но не на опасности.



Информация

Указания с этим символом помогут Вам быстро и надежно выполнять соответствующие работы.



Соблюдать руководство

Указания с этим символом указывают Вам на то, что необходимо соблюдать руководство по эксплуатации.

Актуальную редакцию данного руководства и Декларацию о соответствии стандартам ЕС Вы можете скачать по следующей ссылке:



BB20



<https://hub.trotec.com/?id=43284>

Безопасность

Внимательно прочитайте данное руководство перед вводом в эксплуатацию / использованием и всегда храните его в непосредственной близости от места установки устройства или на самом устройстве.



Предупреждение

Прочитайте все указания по безопасности и инструкции.

Несоблюдение указаний по безопасности и инструкций может привести к поражению электрическим током, пожару и/или тяжелым травмам.

Сохраняйте все указания по безопасности и инструкции на будущее.

- Не эксплуатируйте устройство во взрывоопасных помещениях или зонах и не устанавливайте его там.
- Не эксплуатируйте устройство в агрессивной атмосфере.
- Защищайте устройство от постоянных прямых солнечных лучей.
- Не удаляйте с устройства предупреждающие знаки, наклейки или этикетки. Поддерживайте все предупреждающие знаки, наклейки и этикетки в читаемом состоянии.
- Не открывайте устройство.
- Не вставляйте в пульт дистанционного управления заряжаемые батарейки.
- Ни в коем случае не заряжайте батарейки, которые не подлежат повторной зарядке.
- Запрещается совместно использовать различные типы батареек, а также новые батарейки вместе со старыми.
- Вставляйте батарейки в отсек для батареек, учитывая их правильную полярность.

- Удаляйте разряженные батарейки из устройства. В батарейках содержатся опасные для окружающей среды вещества. Утилизируйте батарейки в соответствии с национальным законодательством (см. главу "Утилизация").
- Удалите батарейки из пульта дистанционного управления, если Вы длительное время не пользуетесь устройством.
- Ни в коем случае не закорачивайте клеммы питания в отсеке для батареек!
- Не проглатывайте батарейки! Если Вы проглотите батарейку, то это в течение 2 часов может вызвать внутренние ожоги! Ожоги могут привести к смерти!
- Если Вы думаете, что проглотили батарейку или она попала в тело иным способом, немедленно обратитесь к врачу!
- Не подпускайте детей к новым и использованным батарейкам, а также к открытому отсеку для батареек.
- Если отсек для батареек надежно не закрывается, не используйте больше устройство без пульта дистанционного управления.
- Соблюдайте условия хранения и эксплуатации (см. "Технические характеристики").

Использование по назначению

Используйте устройство исключительно для измерения толщины покрытия. Учитывайте при этом технические характеристики и соблюдайте их.

Для того чтобы использовать устройство по назначению, используйте исключительно испытанные компанией Trotec принадлежности и испытанные компанией Trotec запчасти.

Предвидимое неправильное использование

Не используйте устройство во взрывоопасных зонах или для измерений в жидкостях или с токоведущими частями. Trotec не несет ответственности за ущерб, причиненный в результате использования не по назначению. В этом случае теряют силу гарантийные обязательства. Самовольные конструкционные изменения, пристройки или переоборудование устройства запрещены.

Квалификация персонала

Лица, использующие данное устройство, должны:

- прочитать и понять руководство по эксплуатации, в особенности, главу "Безопасность".

Остаточные опасности



Предупреждение

Опасность задохнуться!

Не оставляйте упаковочный материал без присмотра. Он может стать опасной игрушкой для детей.



Предупреждение

Устройство – не игрушка и не должно попадать в детские руки.



Предупреждение

От данного устройства могут исходить опасности, если оно используется не проинструктированными лицами, ненадлежащим образом или не по назначению! Обращайте внимание на квалификацию персонала!



Осторожно

Держите устройство на достаточном расстоянии от источников тепла.

Указание

Для того чтобы предотвратить повреждения устройства, не подвергайте его воздействию экстремальных температур, экстремальной влажности или сырости.

Указание

Не используйте для чистки устройства едкие и абразивные средства, а также растворители.

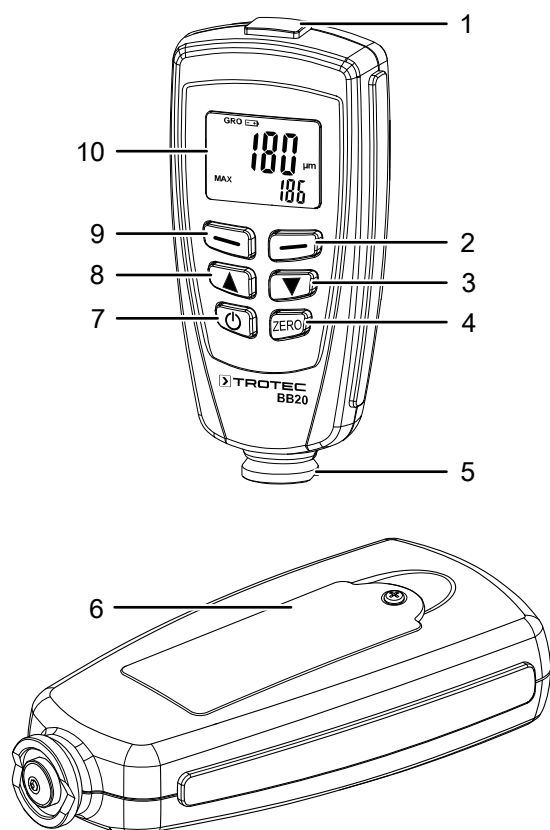
Информация об устройстве

Описание устройства

Устройство BB20 используется для определения толщины покрытия на ферромагнитных и неферромагнитных металлических основаниях. Измерительное устройство функционирует по принципу электромагнитной индукции (для покрытий на ферромагнитных основаниях) или по принципу вихревых токов (для покрытий на неферромагнитных основаниях).

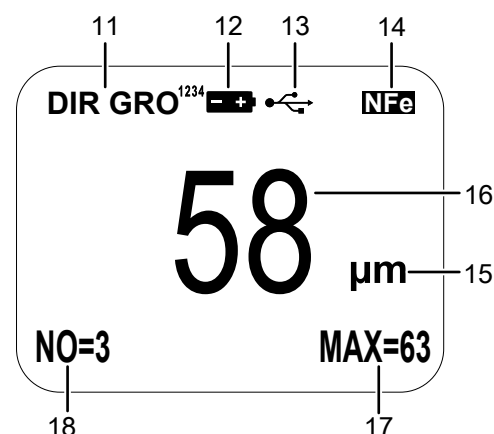
BB20 – это компактное и универсальное устройство, предназначенное для быстрого, точного и неразрушающего измерения толщины покрытий.

Иллюстрация устройства



№	Название
1	Интерфейс USB
2	Синяя кнопка (назад / отмена)
3	Кнопка ▼
4	Кнопка ZERO
5	Датчик
6	Отсек для батареек с крышкой
7	Кнопка вкл./выкл.
8	Кнопка ▲
9	Красная кнопка (выбор / подтверждение)
10	Дисплей

Дисплей



№	Название
11	Индикатор рабочего режима
12	Индикатор батареек
13	Индикатор доступа к ПК
14	Индикатор NFe/Fe
15	Индикатор единицы измерения
16	Индикатор толщины слоя
17	Статистический индикатор AVG, MAX, MIN, SDEV
18	Индикатор числа измеренных значений

Технические характеристики

Параметр	Значение	
Модель	BB20	
Датчик	F (железосодержащие металлы)	N (не содержащие железо металлы)
Принцип действия	электромагнитная индукция	вихревой ток
Диапазон измерения	от 0 до 1250 мкм от 0 до 49,21 мила	от 0 до 1250 мкм от 0 до 49,21 мила
Возможные металлические основания (примеры)	железо, сталь	медь, алюминий, цинк, бронза и другие

Параметр	Значение	
Гарантированный допуск (измеряемого значения)	от 0 до 850 мкм ($\pm 3\% \pm 1$ мкм) от 850 до 1250 мкм ($\pm 5\%$) от 0 до 33,46 мила ($\pm 3\% \pm 0,039$ мила) от 33,46 до 49,21 мила ($\pm 5\%$)	от 0 до 1000 мкм ($\pm 3\% \pm 1,5$ мкм) от 850 до 1250 мкм ($\pm 5\%$) от 0 до 33,46 мила ($\pm 3\% \pm 0,059$ мила) от 33,46 до 78,7 мила ($\pm 5\%$)
Точность	от 0 до 50 мкм (0,1 мкм) от 50 до 850 мкм (1 мкм) от 850 до 1250 мкм (0,01 мм) от 0 до 1,968 мила (0,001 мила) от 1,968 до 33,46 мила (0,01 мила) от 33,46 до 49,21 мила (0,1 мила)	от 0 до 50 мкм (0,1 мкм) от 50 до 850 мкм (1 мкм) от 850 до 1250 мкм (0,01 мм) от 0 до 1,968 мила (0,001 мила) от 1,968 до 33,46 мила (0,01 мила) от 33,46 до 49,21 мила (0,1 мила)
Минимальный радиус изгиба	1,5 мм	3 мм
Диаметр минимальной измеряемой поверхности	7 мм	5 мм
Критическая толщина основного слоя	0,5 мкм	0,3 мкм
Температура окружающей среды	от 0 до 40 °C (от 32 до 104 °F) при отн. влажности от 20 до 90 %	
Электропитание	2 батарейки на 1,5 В AAA	
Размеры (длина x ширина x высота)	114 x 27 x 54 мм	
Вес	152 г	

Объем поставки

- 1 устройство для измерения толщины слоя BB20
- 2 батарейки на 1,5 В AAA
- 1 футляр
- 1 х стальная и алюминиевая пластина, включая фольгу различной толщины для калибровки
- 1 кабель USB
- 1 руководство по эксплуатации
- 1 программное обеспечение для ПК

Транспортировка и хранение

Указание

Ненадлежащее хранение или транспортировка устройства могут привести к его повреждению. Учитывайте информацию о транспортировке и хранении устройства.

Транспортировка

Используйте для транспортировки устройства входящий в объем поставки футляр, чтобы защитить его от внешних воздействий.

Хранение

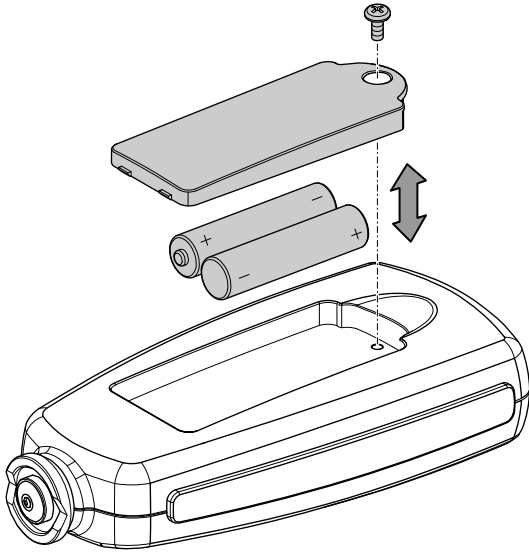
При неиспользовании устройства соблюдайте следующие условия хранения:

- в сухом месте, защищенном от мороза и жары
- в защищенном от пыли и прямых солнечных лучей месте
- Используйте для хранения устройства входящий в объем поставки футляр, чтобы защитить его от внешних воздействий.
- Температура хранения соответствует техническим характеристикам
- Удалить батарейки из устройства.

Обслуживание

Вставка батареек

- Перед первым использованием вставьте прилагаемые батарейки.



1. Открутите винт и откройте отсек для батареек (6).
2. Вставьте новые батарейки в отсек для батареек (6), учитывая правильную полярность.
3. Установите крышку на отсек для батареек (6) и вкрутите винт.

Включение устройства



Информация

Учитывайте то, что смена места расположения из холодного в теплое окружение может привести к образованию конденсата на печатной плате устройства. Этот эффект, которого невозможно избежать физически, искажает результаты измерений. В этом случае на дисплее не показываются измеряемые значения или показываются неправильные измеряемые значения. Подождите несколько минут, пока устройство не настроится на измененные условия, прежде чем проводить измерение.

1. Нажмите кнопку вкл./выкл. (7).
⇒ Дисплей включается, и устройство готово к работе.

Меню

Нажмите красную кнопку (9), чтобы перейти в меню.

Нажмите кнопку ▼ (3) или кнопку ▲ (8), чтобы выбрать нужный пункт меню.

Для того чтобы подтвердить выбранный пункт меню, еще раз нажмите красную кнопку (9).

Нажмите синюю кнопку (2), чтобы перейти в предыдущий пункт меню.

Настройка режима измерения

Для того настроить режим измерения, действуйте следующим образом:

1. Нажмите красную кнопку (9), чтобы перейти в меню.
2. Выберите в меню пункт *Options* и подтвердите красной кнопкой (9).
3. Выберите пункт меню *Measure mode*, а затем нужный режим. Подтвердите красной кнопкой (9).

Единичный режим (Single mode):

После каждого измерения выдается короткий звуковой сигнал. Все измерения автоматически сохраняются.

Постоянный режим (Continuous mode):

Не надо отнимать датчик между отдельными измерениями. После измерения не выдается короткий звуковой сигнал. Все измерения автоматически сохраняются.

Настройка рабочего режима

Для того настроить рабочий режим, действуйте следующим образом:

1. Нажмите красную кнопку (9), чтобы перейти в меню.
2. Выберите в меню пункт *Options* и подтвердите красной кнопкой (9).
3. Выберите пункт меню *Working mode*, а затем нужный режим. Подтвердите красной кнопкой (9).

Устройство предлагает два рабочих режима:

DIRECT:

Режим подходит для быстрых и простых измерений. Измерения промежуточно сохраняются в серии измерений.

Если устройство выключаются или переводится в другой рабочий режим, то результаты измерений стираются. Статистическая программа анализа может оценивать 80 измерений. Если память заполняется, то перезаписываются более старые измерения.

GROUP:

Режим GROUP имеет группы от 1 до 4. Каждая группа может сохранять 80 отдельных измерений и 5 статических измерений.

Можно индивидуально настраивать и сохранять калибровочные и предельные значения.

Если память заполняется, то актуальные измеряемые значения больше не сохраняются. Измерения можно проводить как обычно.

Настройка режима датчика

Для того настроить режим датчика, действуйте следующим образом:

1. Нажмите красную кнопку (9), чтобы перейти в меню.
2. Выберите в меню пункт *Options* и подтвердите красной кнопкой (9).
3. Выберите пункт меню *Used probe*, а затем нужный режим. Подтвердите красной кнопкой (9).

- **AUTO:**

Датчик выбирает рабочий режим.

- **Fe:**

Датчик работает по принципу магнитной индукции, если он устанавливается на магнитное основание.

- **NFe:**

Датчик работает по принципу вихревого тока, если устанавливается на цветные металлы.

Единицы измерения

Вы можете выбрать метрические (μm и mm) или имперские единицы измерения (*mils*).

Если измеряемое значение превышает 850 мкм, то устройство переключается на *mm*.

Для того чтобы изменить единицу измерения, действуйте следующим образом:

1. Нажмите красную кнопку (9), чтобы перейти в меню.
2. Выберите в меню пункт *Options* и подтвердите красной кнопкой (9).
3. Выберите пункт меню *Unit setting*, а затем нужную единицу измерения. Подтвердите красной кнопкой (9).

Сброс

При сбросе стираются все данные во всех разделах памяти. Для того чтобы произвести сброс, выполните следующие шаги:

1. Выключите устройство.
2. Нажмите одновременно кнопку нуля (4) и кнопку вкл./выкл. (7).
⇒ На дисплее появляется *sure to reset*.
3. Нажмите красную кнопку (9), чтобы подтвердить, или синюю кнопку (2), чтобы отменить.

Устройство вновь включается автоматически:

Подсветка

Вы можете управлять подсветкой в меню с помощью *Options* и *Backlight* или во время измерения с помощью синей кнопки (2).

Индикатор статистики

Вы можете в пункте меню *LCD Statistic* выбрать следующие индикаторы:

- Среднее значение (*Average*)
- Максимум
- Минимум
- Стандартное отклонение (*Sdev*)

Выбранное значение появляется в нижнем правом углу дисплея на статистическом индикаторе (17).

Статистика измеренных значений появляется в нижнем левом углу дисплея на индикаторе измеренных значений (18).

Для того чтобы посмотреть все статистические значения соответствующей группы, перейдите в меню и выберите *Statistic view*.

Обзор измеряемых значений

Для того чтобы посмотреть все измеряемые значения соответствующей группы, перейдите в меню и выберите *Measure view*.

Функция автоматического отключения

Устройство отключается через 3 минуты нахождения в неактивном состоянии. Для того чтобы деактивировать эту функцию, перейдите в меню и выберите в пункте *Options* функцию *Auto poweroff*. Здесь выберите *Disable* и подтвердите красной кнопкой (9).

Калибровка устройства

Перед каждым измерением проводите калибровку.

Вы можете провести калибровку, например, на необработанном месте или на поверхности без покрытия проверяемого объекта, или использовать для этого входящий в объем поставки набор.

Режим калибровки

1. Нажмите красную кнопку (9), чтобы перейти в меню.
2. Выберите пункт меню *Calibration*, а затем *Enable*.
⇒ Вы автоматически вернетесь в пункт *Calibration*.
3. Нажмите синюю кнопку (2), чтобы вернуться на стартовый экран. Там проводится калибровка.
⇒ На дисплее появляются следующие индикации:
 - cal zero: **Нет** одноточечной или двухточечной калибровки.
 - cal 1 – 2: Имеется одноточечная или двухточечная калибровка.
 - zero y: Имеется калибровка нулевой точки.



Информация

Учитывайте то, что речь идет о прецизионном измерительном устройстве, с помощью которого можно определять толщину покрытия уже в диапазоне нескольких микрон (1 мкм соответствует одной тысячной миллиметра). Поверхность большинства объектов никогда не бывает абсолютно ровной и равномерной, даже если для человеческого глаза это так выглядит. При рассмотрении под микроскопом даже самая гладкая поверхность похожа на горно-долинный ландшафт. Поэтому уже небольшие царапины, усадочные раковины или загрязнения могут отрицательно повлиять на ожидаемый результат измерения, т.к. они в большей или меньшей степени также измеряются измерительным устройством. Это не влияет на точность устройства. Но не ожидаемые отклонения в несколько микрон даже после калибровки всегда необходимо рассматривать в связи с этим обстоятельством.

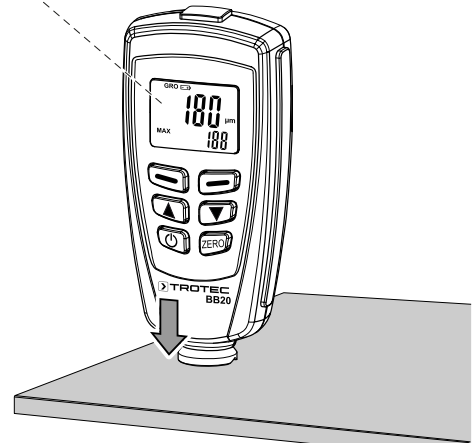
Поэтому как можно бережнее обращайтесь с прилагаемыми калибровочными приспособлениями, чтобы в максимальной степени предотвратить образование царапин и загрязнений на их поверхности.

Калибровка нулевой точки

- ✓ Вам нужен образец без покрытия.
- 1. Установите датчик на образец **без** покрытия. В отношении материала, формы и качества поверхности калибровочный образец должен быть идентичным образцу изделия.

⇒ На дисплее появляется следующее сообщение:

<х.х μm>



- 2. Отнимите датчик и держите его на расстоянии не менее 10 см от образца.
- 3. Нажмите кнопку нуля (4) примерно на 2 с.

⇒ На дисплее появляется следующий результат:

<0.0 μm>

CAL1

ZeroY

⇒ Калибровка завершена.

Одноточечная калибровка

Эта калибровка подходит для высокоточных измерений, например, для тонких покрытий.

- ✓ Вам нужна калибровочная фольга, один образец с покрытием и один образец без покрытия.
- 1. Активируйте режим калибровки, как описано выше.
- 2. Проведите калибровку нулевой точки.
- 3. Положите калибровочную фольгу на образец **без** покрытия.
- 4. Установите датчик.
- ⇒ Проводится измерение.
- 5. Отнимите датчик.
- 6. С помощью кнопки "Вниз" (3) или кнопки "Вверх" (8) настройте нужную толщину фольги. Толщина фольги должна быть примерно такой, как предполагаемая толщина покрытия.
- 7. Повторите этот шаг несколько раз.
- 8. Затем проведите измерение на другом образце с покрытием.
- 9. Нажмите кнопку нуля (4), чтобы применить актуальную калибровку.
- 10. Для того чтобы выйти из актуальной калибровки, нажмите синюю кнопку (2).

Двухточечная калибровка

Эта калибровка особенно подходит для измерений на шероховатых поверхностях или для высокоточных измерений.

- ✓ Вам нужны две фольги разной толщины. Толстая фольга должна быть примерно в 1,5 раза толще, чем тонкая.
 - 1. Сначала проведите калибровку нулевой точки.
 - 2. Затем проведите одноточечную калибровку с первой фольгой.
 - 3. Повторите этот шаг со второй фольгой.
 - 4. Установите датчик на покрытие, которое Вы хотите измерить. После короткого звукового сигнала Вы можете отнять датчик.
- ⇒ Измеряемое значение появляется на дисплее.

Калибровка поверхностей с пескоструйной обработкой

Отклонения при измерении толщины слоя на поверхностях с пескоструйной обработкой обычно слишком большие. Среднюю толщину можно определить следующим образом:

Метод А

1. Проведите шаги одноточечной и двухточечной калибровки, как описано выше. Используйте гладкий образец с такой же кривизной поверхности и таким же материалом основания, как и будущий измеряемый объект.
 2. Проведите примерно 10 измерений на образце без покрытия, чтобы определить среднее значение X_0 .
 3. Затем проведите еще 10 измерений на образце с покрытием, чтобы определить среднее значение X_m .
- ⇒ Разница между обоими средними значениями – это средняя толщина покрытия X_{eff} . Учитывайте стандартное отклонение обоих значений X_m и X_0 :
- $$X_{eff} = (X_m - X_0) \pm S$$

Метод В

1. Проведите калибровку нулевой точки примерно с 10 измерениями на образце без покрытия.
 2. Затем проведите калибровку с фольгой на образце без покрытия.
 3. Проведите эту калибровку с различными образцами фольги с максимальной толщиной 50 мкм. Вместе они должны иметь примерно такую же толщину, как и предполагаемая толщина слоя.
- ⇒ Теперь можно посмотреть толщину слоя.

Метод С

1. Проведите шаги двухточечной калибровки с двумя образцами фольги, как описано выше.
 2. Используйте несколько образцов фольги толщиной 50 мкм, чтобы как можно ближе подойти к фактической поверхности.
- ⇒ Теперь можно посмотреть толщину слоя.

Общие указания по измерению

После тщательно проведенной калибровки измеряемое значение будет находиться в рамках гарантированной погрешности измерения. Неправильные измеряемые значения можно стереть в меню. Последнее значение получается из статистического расчета и гарантированных допусков измеряемого значения.

Сильные магнитные поля могут повлиять на измеряемые значения.

Измерительный щуп перед каждой калибровкой должен быть очищен от загрязнений.

После каждого измерения подождите не менее 4 секунд, прежде чем приступить к следующему измерению, т.к. в противном случае устройство не будет реагировать на быструю последовательность измерений.

Стирание функций

Для того чтобы стереть измеряемые значения, выберите в меню пункт *Delete*, а затем измеряемые значения, которые Вы хотите стереть.

- **Current Data**

Стирается последнее измеряемое значение.

- **All Data**

Все данные можно стереть в соответствующем рабочем режиме.

- **Group Data**

Выполняется функция *Стереть все данные*. Кроме того, стираются предельные значения, а также значения одноточечной и двухточечной калибровки.

Функция предельных значений (Limit)

Предельные значения можно ввести с помощью функции *Limit*. Их можно вводить перед, во время или после серии измерений.

1. Нажмите красную кнопку (9), чтобы перейти в меню.
 2. Выберите пункт меню *Limit*, а затем *Limit setting*.
- ⇒ С помощью кнопок ▼ (3) и ▲ (8) Вы можете в пункте *High limit* задать верхнее предельное значение, в пункте *Low limit* – нижнее предельное значение.

Каждое измеряемое значение, находящееся за пределами допуска, сигнализируется на дисплее следующим образом:

H: Измеряемое значение выше верхнего предельного значения.

L: Измеряемое значение ниже нижнего предельного значения.

Измерение со статистическими данными

Устройство может на основании 80 измерений рассчитывать статистические данные. В общей сложности можно сохранить 400 измеряемых значений.

В непосредственном режиме измеряемые значения не сохраняются, но можно рассчитывать статистические данные.

Если осуществляется переключение между различными рабочими режимами или устройство выключается, то статистические данные из непосредственного режима стираются.

Рассчитываются следующие статистические значения:

- **NO.:** Количество измеряемых значений в рабочем режиме
- **AVG:** Среднее значение
- **Sdev.:** Стандартное отклонение
- **MAX:** Максимальное значение
- **MIN:** Минимальное значение

Память заполнена

Если память заполняется в групповом режиме, то статистические данные не актуализируются. Но можно продолжать проводить измерения. Они больше не учитываются в статистике.

В режиме отдельных измерений на дисплее появляется сообщение *FULL*.

Если память заполняется в непосредственном режиме, то старые измерения заменяются новыми и статистические данные не актуализируются.

Структура меню

Главное меню	Подменю 1	Подменю 2
Экран статистических данных (<i>Statistic view</i>)	Экран средних значений (<i>Average view</i>)	-
	Экран минимальных значений (<i>Minimum view</i>)	-
	Экран максимальных значений (<i>Maximum view</i>)	-
	Экран номеров (<i>Number view</i>)	-
	Экран стандартных отклонений (<i>Sdev. view</i>)	-

Главное меню	Подменю 1	Подменю 2
Опции (<i>Options</i>)	Режим измерения (<i>Measure mode</i>)	Отдельный режим Постоянный режим
	Рабочий режим (<i>Working mode</i>)	Непосредственно Группа 1 Группа 2 Группа 3 Группа 4
	Используемый датчик (<i>Used probe</i>)	AUTO Fe He Fe
	Единицы измерения (<i>Unit setting</i>)	мкм мил мм
	Подсветка (<i>Backlight</i>)	Вкл. Выкл.
	Экран статистики <i>LCD Statistic</i>	Среднее значение Максимум Минимум Стандартное отклонение
	Автоматическое отключение (<i>Auto poweroff</i>)	Активация Деактивация
Предельные значения (<i>Limit</i>)	Настройки предельных значений (<i>Limit setting</i>)	Верхнее предельное значение Нижнее предельное значение
	Стереть предельное значение (<i>Delete limit</i>)	-
Стереть (<i>Delete</i>)	Актуальные данные (<i>Current data</i>)	-
	Все данные (<i>Current data</i>)	-
	Данные групп (<i>Group data</i>)	-
Экран измерения (<i>Measure view</i>)	-	-
Калибровка (<i>Calibration</i>)	Активация (<i>Enable</i>)	-
	Деактивация (<i>Disable</i>)	-
	Стереть нуль N (<i>Delete zero N</i>)	-
	Стереть нуль F (<i>Delete zero F</i>)	-

Программное обеспечение для ПК

С помощью программного обеспечения *Coating Thickness Tester* можно с помощью кабеля USB сохранять и вызывать сохраненные измеряемые данные.

Программное обеспечение можно скачать на сайте www.trotec.de.



Информация

Прилагаемое бесплатное программное обеспечение имеет полезный набор базовых функций. Trotec не предоставляет гарантии на это бесплатное программное обеспечение и не предлагает для него поддержку. Trotec отклоняет любую ответственность, вытекающую из использования бесплатного программного обеспечения, и не обязуется проводить исправления и разрабатывать обновления.

Предпосылки для установки

Убедитесь в том, что выполнены следующие минимальные требования для установки программного обеспечения для ПК:

- Поддерживаемые операционные системы:
 - Windows 7
 - Windows 8
 - Windows 8.1
 - Windows 10
- Требования к аппаратным средствам:
 - Стандартный интерфейс USB
 - Память на жестком диске: мин. 7 Мб
 - Рекомендуемое разрешение: 1280*1024 для 16 бит
 - .NET Framework 2.0 или выше

Установка программного обеспечения для ПК

1. Вставьте носитель информации с программным обеспечением в дисковод или скачайте актуальную версию программного обеспечения в разделе *Services* центра скачивания Trotec.
2. Щелкните дважды по файлу установки *Setup.exe*.
3. Следуйте указаниям мастера установки.

Запуск программного обеспечения для ПК

1. С помощью кабеля USB соедините устройство с ПК.
2. Запустите программное обеспечение для ПК.
 - ⇒ Программное обеспечение соединяется с устройством.
 - ⇒ Теперь сохраненные в устройстве данные можно вывести в виде таблицы или диаграммы.

Сохранение (экспорт) измеряемых значений

Вы можете экспортировать выбранную группу в виде файла csv или txt и сохранить его на Вашем ПК. Таблица имеет такой же вид, как и в самом программном обеспечении.

1. Откройте нужную группу.
2. Выберите либо *Сохранить-*.TXT* или *Сохранить-*.CSV*

Неисправности и неполадки

Устройство было неоднократно проверено во время производства на безупречное функционирование. Если все же возникнут неисправности, то проверьте устройство, как описано ниже.

Устройство не включается:

- Проверьте уровень зарядки батареек. При необходимости замените батарейки.
- Проверьте правильность расположения батареек. Проследите за правильной полярностью.
- Ни в коем случае не проводите электрическую проверку самостоятельно, а обратитесь для этого в сервисную службу компании Trotec.

Таблица неисправностей

На дисплее устройства могут показываться следующие коды неисправностей:

Код неисправности	Причина неисправности
Err1, Err2, Err3	Поврежденный контакт между датчиком и главной платой
Err1	Неправильный сигнал от датчика вихревых токов
Err2	Неправильный сигнал от датчика магнитной индукции
Err3	Неправильный сигнал от обоих датчиков
Err4, Err5, Err6	Без значения; зарезервировано для будущих версий устройства
Err7	Неправильное измерение. Возможно, имеется проблема с оборудованием.

Техобслуживание и ремонт

Замена батареек

Батарейки подлежат замене, если загорается индикатор батареек (12) или если устройство больше не включается. См. главу "Обслуживание".

Чистка

Очищайте устройство увлажненной, мягкой, неворсящейся салфеткой. Следите за тем, чтобы в корпус не попала влага. Не используйте для смачивания салфетки спрей, растворители, спиртосодержащие и абразивные чистящие средства, а пользуйтесь только чистой водой.

Ремонт

Не производите никаких изменений устройства и не вставляйте никаких запчастей. Для ремонта или проверки устройства обратитесь к производителю.

Утилизация

Всегда утилизируйте упаковочные материалы экологически приемлемым способом и в соответствии с действующими местными правилами утилизации.



Символ зачеркнутого мусорного ведра на отслужившем свой срок электрическом и электронном устройстве взят из Директивы 2012/19/ЕС. Он говорит о том, что по окончании срока службы устройства его нельзя выбрасывать в бытовой мусор. Для бесплатного возврата вблизи Вас в распоряжении имеются контейнеры для отслуживших свой срок электрических и электронных устройств. Адреса Вы можете получить в Вашем городском или коммунальном управлении. Для многих стран ЕС Вы можете также на нашем веб-сайте <https://hub.trotec.com/?id=45090> получить информацию о других возможностях возврата. В противном случае обратитесь в имеющую официальное разрешение компанию по утилизации отслуживших устройств в Вашей стране.

В результате раздельного сбора отслуживших свой срок электрических и электронных устройств должны быть достигнуты повторное использование, утилизация материалов и другие формы утилизации отслуживших свой срок устройств, а также предотвращены негативные последствия при утилизации возможно содержащихся в устройствах опасных материалов на окружающую среду и здоровье людей.



Батарейки и аккумуляторы не выбрасываются в бытовой мусор, а в Европейском Союзе – согласно Директиве 2006/66/EG ЕВРОПЕЙСКОГО ПАРЛАМЕНТА И СОВЕТА от 06 сентября 2006 года по батарейкам и аккумуляторам – подвергаются квалифицированной утилизации. Просим утилизировать батарейки и аккумуляторы в соответствии с законодательными положениями.

Trotec GmbH

Grebener Str. 7
D-52525 Heinsberg

☎ +49 2452 962-400

☎ +49 2452 962-200

✉ info@trotec.com

www.trotec.com