

NL

INSTRUCTIES
LAAGDIKTEMEETAPPARAAT



Inhoudsopgave

Aanwijzingen voor het gebruik van deze handleiding	2
Veiligheid	2
Informatie over het apparaat	3
Transport en opslag	6
In gebruik nemen.....	6
Bediening	7
MultiMeasure Mobile app.....	10
PC-software	13
Fouten en storingen.....	17
Onderhoud en reparatie	17
Recycling	17
Conformiteitsverklaring	18

Aanwijzingen voor het gebruik van deze handleiding

Symbolen



Waarschuwing voor elektrische spanning

Dit symbool wijst op gevaren voor het leven en de gezondheid van personen door elektrische spanning.



Waarschuwing

Dit signaalwoord wijst op een gevaar met een middelmatige risicograad, dat indien niet vermeden de dood of zwaar letsel tot gevolg kan hebben.



Voorzichtig

Dit signaalwoord wijst op een gevaar met een lage risicograad, dat indien niet vermeden gering of matig letsel tot gevolg kan hebben.

Let op

Het signaalwoord wijst op belangrijke informatie (bijv. op materiële schade), maar niet op gevaren.



Info

Aanwijzingen met dit symbool helpen u bij het snel en veilig uitvoeren van uw werkzaamheden.



Handleiding opvolgen

Aanwijzingen met dit symbool wijzen u erop dat de handleiding moet worden opgevolgd.

De actuele versie van deze handleiding en de EU-conformiteitsverklaring, kunt u downloaden via de volgende link:



BB30



<https://hub.trotec.com/?id=41252>

Veiligheid

Lees deze handleiding vóór het in gebruik nemen / gebruik van het apparaat zorgvuldig en bewaar de handleiding altijd in de directe omgeving van de opstellocatie resp. bij het apparaat.



Waarschuwing

Lees alle veiligheidsinstructies en aanwijzingen.

Het niet opvolgen van de veiligheidsinstructies en aanwijzingen kunnen een elektrische schok, brand en/of zwaar letsel veroorzaken.

Bewaar alle veiligheidsinstructies en aanwijzingen voor later gebruik.

- Gebruik het apparaat niet in ruimten of omgevingen met explosiegevaar en plaats het daar nooit.
- Gebruik het apparaat niet in agressieve atmosferen.
- Bescherm het apparaat tegen permanent direct zonlicht.
- Open het apparaat niet.
- Verwijder geen veiligheidssymbolen, stickers of etiketten van het apparaat. Houd alle veiligheidssymbolen, stickers en etiketten in een leesbare toestand.
- Gebruik het batterijtype AAA.
- Nooit batterijen opladen die niet oplaadbaar zijn.
- Verschillende batterijtypen, evenals nieuwe en gebruikte batterijen mogen niet samen worden gebruikt.
- De batterijen met de polen op de juiste plaats in het batterijvak leggen.
- Verwijder lege batterijen. Batterijen bevatten milieugevaarlijke stoffen. De batterijen volgens de nationale voorschriften recyclen (zie hoofdstuk recyclen).
- Verwijder de batterijen uit het apparaat als u het apparaat gedurende een langere periode niet gebruikt.
- De voedingsklemmen in het batterijvak nooit kortsluiten!
- Batterijen niet inslikken! Wordt een batterij ingeslikt, kan dit binnen 2 uur zorgen voor ernstige verbrandingen/ bijtonden! Het verbrandingsletsel kan tot de dood leiden!
- Denkt u dat een batterij is ingeslikt of op een andere wijze in het lichaam is gekomen, bezoek dan direct een arts!

- Houd nieuwe en gebruikte batterijen, evenals een geopend batterijvak uit de buurt van kinderen.
- Houd rekening met de opslag- en gebruiksomstandigheden (zie technische gegevens).

Bedoeld gebruik

Gebruik het apparaat uitsluitend voor het meten van laagdikten. Houd hierbij rekening met de technische gegevens en houd deze aan.

Elk ander gebruik dan het bedoeld gebruik is, geldt als verkeerd gebruik.

Logisch voorspelbaar verkeerd gebruik

Gebruik het apparaat niet in zones met explosiegevaar, voor metingen in vloeistoffen of bij spanningvoerende onderdelen.

Radiogolven kunnen de werking van medische apparaten nadelig beïnvloeden en zorgen voor storingen. Gebruik het apparaat niet in de buurt van medische apparaten of binnen medische inrichtingen.

Dragers van pacemakers moeten een afstand van minimaal 20 cm aanhouden tussen de pacemaker en het apparaat.

Gebruik het apparaat bovendien niet in de buurt van automatisch bestuurd installaties, zoals alarminstallaties of automatische deuren. Radiogolven kunnen de werking van deze apparaten nadelig beïnvloeden en storingen veroorzaken. Zorg dat bij het gebruik van uw apparaat geen storingen ontstaan aan andere apparaten.

Eigenhandige constructieve wijzigingen, aan- of ombouwwerkzaamheden aan het apparaat zijn verboden.

Persoonlijke kwalificaties

Personen die dit apparaat gebruiken moeten:

- De handleiding, vooral het hoofdstuk veiligheid hebben gelezen en begrepen.

Restgevaaren



Waarschuwing voor elektrische spanning

Er bestaat kortsluitgevaar door in de behuizing binnendringende vloeistoffen!

Dompel het apparaat en de accessoires niet onder in water. Zorg dat geen water of andere vloeistoffen in de behuizing komen.



Waarschuwing voor elektrische spanning

Werkzaamheden aan elektrische onderdelen mogen alleen door een geautoriseerd gespecialiseerd bedrijf worden uitgevoerd!



Waarschuwing

Verstikkingsgevaar!

Laat het verpakkingsmateriaal niet achteloos rondslingeren. Voor kinderen kan dit gevaarlijk speelgoed zijn.



Waarschuwing

Het apparaat is geen speelgoed en hoort niet in kinderhanden.



Waarschuwing

Van dit apparaat kunnen gevaren uitgaan als het ondeskundig of niet volgens het bedoeld gebruik wordt gebruikt door niet geïnstrueerde personen! Zorg dat wordt voldaan aan de persoonlijke kwalificaties!



Voorzichtig

Houd voldoende afstand van warmtebronnen.

Let op

Stel het apparaat niet bloot aan extreme temperaturen, extreme luchtvochtigheid of nattigheid, zodat beschadigingen worden voorkomen.

Let op

Gebruik voor het reinigen van het apparaat geen agressieve reinigingsmiddelen, schuur- of oplosmiddelen.

Informatie over het apparaat

Beschrijving van het apparaat

Het apparaat BB30 wordt gebruikt voor het bepalen van laagdikten op ferromagnetische evenals niet-ferromagnetische metalen ondergronden. Het meetapparaat werkt volgens het magnetisch inductieprincipe (voor afwerkklagen op ferromagnetische ondergronden) of volgens het wervelstroomprincipe (voor afwerkklagen op niet magnetische ondergronden).

De meetkop kan direct met het apparaat of alternatief via een verlengkabel worden aangesloten.

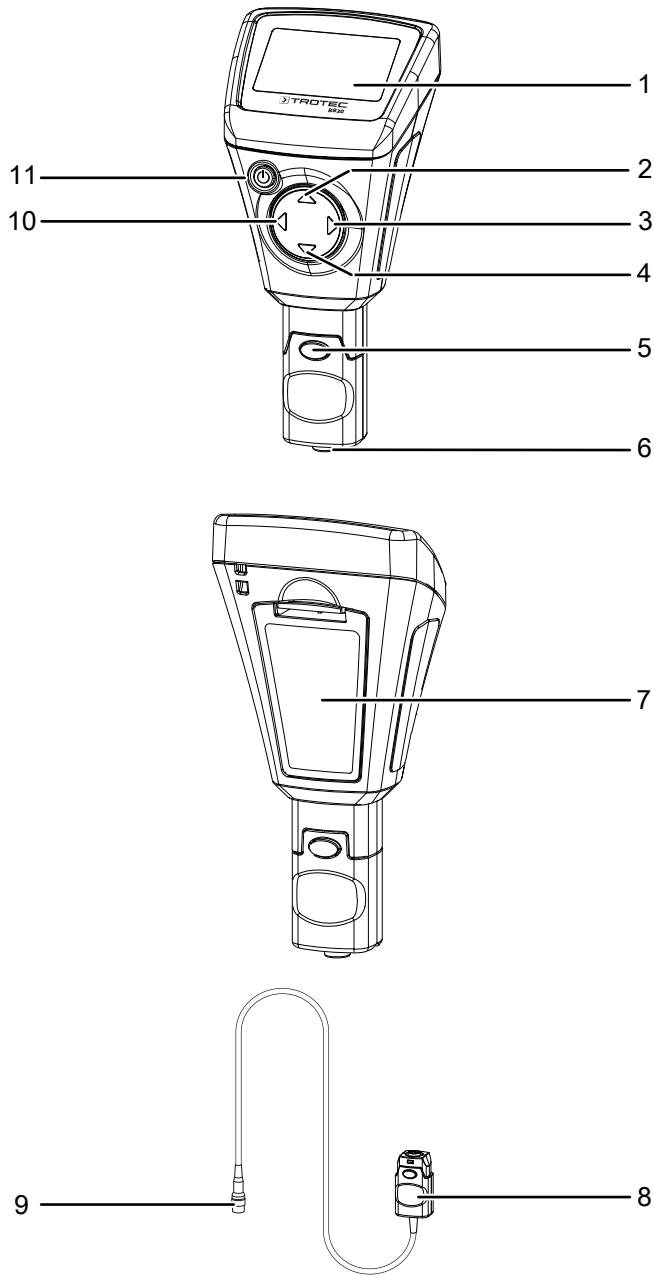
Voor een eenvoudige kalibratie wordt een set met kalibratie-accessoires (FE, NFE, diverse laagdiktemonsters) meegeleverd.

Het apparaat kan via bluetooth met een eindapparaat worden gekoppeld. In combinatie met de Trotec MultiMeasure Mobile app zijn er talrijke analyse- en weergavemogelijkheden voor de gemeten meetwaarden.

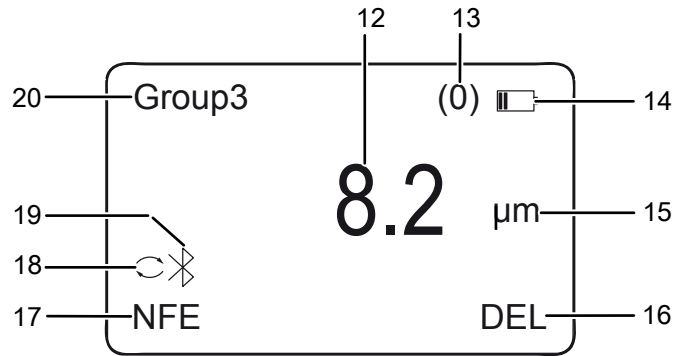
De meetresultaten kunnen numeriek of als grafiek op het eindapparaat worden weergegeven en opgeslagen. Daarna kunnen de meetgegevens als PDF- of Excel-bestand worden verzonden.

De app heeft bovendien een rapportfunctie, een organiserfunctie, een klantbeheerfunctie en meer analysefuncties. Bovendien kunnen metingen en projectgegevens ook met collega's van andere filialen worden gedeeld, bij een aanwezige PC-installatie van MultiMeasure Studio Professional, bijv. met de betreffende tekst- en rapportbijlagen, voor de meest uiteenlopende toepassingsgebieden worden omgezet naar professionele rapporten.

Overzicht van het apparaat



Display



Nr.	Aanduiding
12	Meetwaardeweergave
13	Indicatie Aantal metingen
14	Indicatie Batterij
15	Indicatie Eenheid (µm of mils)
16	Indicatie Wissen
17	Indicatie Meetmodus
18	Indicatie Automatische meetmodus
19	Indicatie Bluetooth
20	Indicatie Groep

Nr.	Aanduiding
1	Display
2	Toets <i>Omhoog</i>
3	Toets <i>Rechts</i>
4	Toets <i>Omlaag</i>
5	Meetkop (verwijderbaar)
6	Sensor
7	Batterijvak met deksel
8	Verlengkabel, aansluiting voor apparaat
9	Verlengkabel, aansluiting voor meetkop
10	Toets <i>Links</i>
11	Toets <i>Aan/uit</i>

Technische gegevens

Parameter	Waarde	
Model	BB30	
Sensor	F (ferrometalen)	N (non-ferrometalen)
Mogelijke metalen ondergronden (voorbeelden)	IJzer, staal	Koper, aluminium, zink, brons en andere
Meetprincipe	Magnetische inductie	Wervelstroom
Meetbereik	0 tot 2000 μm 0 tot 78.7 mil	0 tot 2000 μm 0 tot 78.7 mil
Gegarandeerde tolerantie (van de meetwaarde)	0 tot 1000 μm ($\pm 2\%$ $\pm 2 \mu\text{m}$) 1000 tot 2000 μm ($\pm 3,5\%$) 0 tot 39,3 mil ($\pm 2\%$ $\pm 0,08$ mil) 39,3 tot 78,7 mil ($\pm 3,5\%$)	0 tot 1000 μm ($\pm 2\%$ $\pm 2 \mu\text{m}$) 1000 tot 2000 μm ($\pm 3,5\%$) 0 tot 39,3 mil ($\pm 2\%$ $\pm 0,08$ mil) 39,3 tot 78,7 mil ($\pm 3,5\%$)
Nauwkeurigheid	0 tot 100 μm (0,1 μm) 100 tot 1000 μm (1 μm) 1000 tot 2000 μm (0,01 mm) 0 tot 10 mil (0,01 mil) 10 tot 78,7 mil (0,1 mil)	0 tot 100 μm (0,1 μm) 100 tot 1000 μm (1 μm) 1000 tot 2000 μm (0,01 mm) 0 tot 10 mil (0,01 mil) 10 tot 78,7 mil (0,1 mil)
Minimale krommingsradius van het objectoppervlak	1,5 mm	3 mm
Diameter van kleinste meetvlak	7 mm	5 mm
Minimaal meetbare laagdikte	0,5 μm	0,3 μm
Meting buiten het meetbereik (displayweergave)	---	----
Omgevingstemperatuur	0 tot 40 °C (32 tot 104 °F) bij 20 tot 90 % r.v.	
Bluetooth-standaard	Bluetooth 4.0, Low Energy	
Bluetooth frequentiebereik	2,4 GHz	
Bluetooth zendvermogen max.	10 dBm	
Stroomvoorziening	2 batterijen 1,5 V AAA	
Afmetingen (lengte x breedte x hoogte)	114 x 27 x 54 mm	
Gewicht	152 g	

Leveromvang

- 1 x laagdikte- meetapparaat BB30 (zonder batterijen)
- 1 x verlengkabel voor sensor
- 1 x draaglus
- 1 x transportkoffer
- 1 x set met kalibratie-accessoires (FE, NFE, verschillende laagdiktemonsters)
- 1 x bluetooth Low Energy- Adapter (BLE-adapter)
- 1 x korte handleiding
- 1 x PC-software

Transport en opslag

Let op

Het apparaat kan beschadigd raken als het niet correct wordt opgeslagen of getransporteerd.

De informatie m.b.t. het transport en de opslag van het apparaat opvolgen.

Transport

Gebruik voor het transport van het apparaat de meegeleverde transportkoffer, om het apparaat te beschermen tegen inwerkingen van buitenaf.

Opslag

Houd bij het niet gebruiken van het apparaat rekening met de volgende opslagcondities:

- Droog en tegen vocht en hitte beschermd
- Op een plaats die beschermd is tegen stof en direct zonlicht
- Gebruik voor het opbergen van het apparaat de meegeleverde transportkoffer, om het apparaat te beschermen tegen inwerkingen van buitenaf.
- Bij de in de technische gegevens opgegeven opslagtemperatuur
- Batterijen zijn verwijderd uit het apparaat

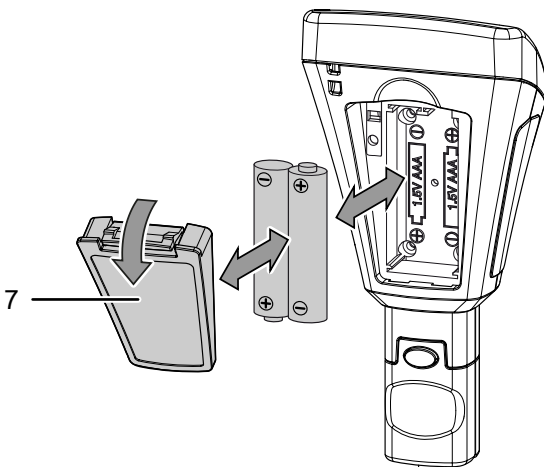
In gebruik nemen

Batterijen plaatsen

Let op

Zorg dat het oppervlak van het apparaat droog is en het apparaat is uitgeschakeld.

1. De clip van het batterijkakdeksel (7) indrukken en het deksel van het apparaat verwijderen.
2. Verwijder indien nodig de oude batterijen uit het batterijkak.
3. Plaats de nieuwe batterijen met polen op de goede plaats in het batterijkak.
4. Plaats het deksel weer op het batterijkak en de zijde met de clip indrukken, tot deze vergrendeld.

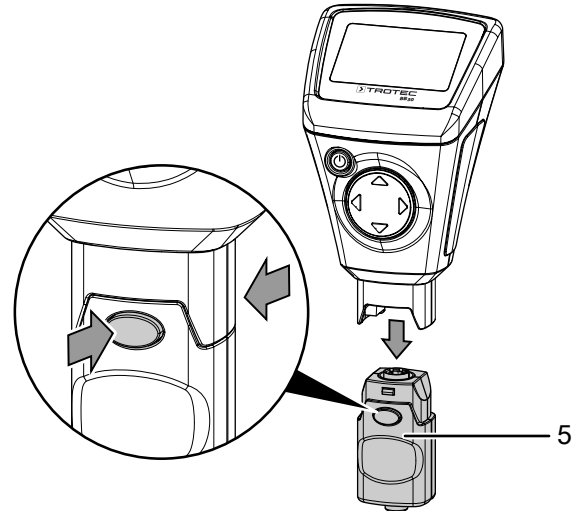


Verlengkabel aansluiten

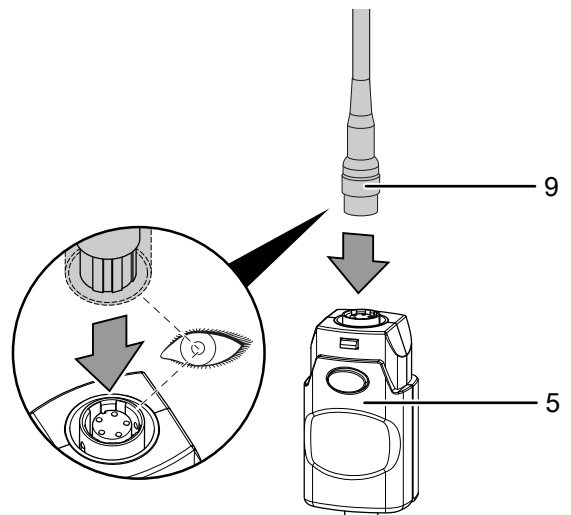
U kunt de verlengkabel voor de meetkop aansluiten, om moeilijk toegankelijke plaatsen beter te kunnen bereiken.

Ga hierbij als volgt te werk:

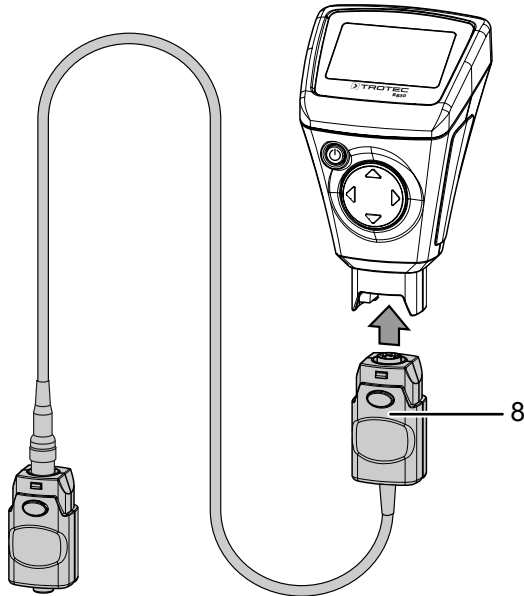
1. Verwijder de meetkop (5) van het apparaat, door op beide knoppen voor het ontgrendelen te drukken en de meetkop los te trekken.



2. Verbind de meetkopaansluiting van de verlengkabel (9) met de meetkop (5). Houd er hierbij rekening mee dat de verlengkabel slechts op één positie kan worden ingestoken.



3. Verbind de apparaataansluiting van de verlengkabel (8) met het apparaat, door op beide knoppen voor het ontgrendelen te drukken en de aansluiting hierop te plaatsen. Houd er rekening mee dat de aansluiting slechts op één positie kan worden ingestoken.



Bediening



Info

Houd er rekening mee dat bij het wisselen van de gebruikslocatie van een koude naar een warme omgeving condensvorming op de printplaat van het apparaat kan ontstaan. Dit natuurkundig effect, dat niet te voorkomen is, vervalst de meting. Het display toont in dit geval geen of verkeerde meetwaarden. Wacht enkele minuten, tot het apparaat zich heeft ingesteld op de gewijzigde omstandigheden, voordat u een meting uitvoert.

Apparaat inschakelen

1. Druk ca. 2 seconden op de toets *Aan/uit* (11).
⇒ Het display wordt ingeschakeld en het apparaat is klaar voor gebruik.

Nulpunktkalibratie

Voor elke meting een nulpunktkalibratie uitvoeren.

U kunt de kalibratie bijv. op een onbehandelde, resp. een plaats zonder afwerklaag op het te controleren object uitvoeren of hiervoor de meegeleverde set gebruiken.



Info

Houd er graag rekening mee dat het gaat om een nauwkeurig meetapparaat, waarmee al laagdikten binnen een bereik van enkele micrometers kunnen worden gemeten (1 µm komt overeen met één duizendste millimeter).

De oppervlaktegesteldheid van de meeste meetobjecten is nooit absoluut vlak en gelijkmatig, ook al ziet het er voor het menselijk oog zo uit. Bekeken onder de microscoop lijkt zelfs het gladste oppervlak op een berglandschap. Al de kleinste krassen, gietgallen of zelfs verontreinigingen kunnen daarom een negatief effect hebben op het te verwachten meetresultaat, omdat ze door het meetapparaat meer of minder duidelijk worden "meegemeten". Dit beïnvloedt de nauwkeurigheid van het apparaat zelf niet. Niet verwachte meetafwijkingen van enkele micrometers, zelfs na een kalibratie, moeten echter in samenhang hiermee worden gezien.

Behandel daarom de meegeleverde kalibratie-accessoires zo voorzichtig mogelijk, om krassen en verontreinigingen op de oppervlakken hiervan zoveel mogelijk te voorkomen.

Ga als volgt te werk, voor het uitvoeren van de nulpunktkalibratie

1. Druk ca. 3 seconden op de toets *Omhoog* (2).
⇒ Op het display verschijnt de volgende melding:
Zero Reference
Place Probe
2. Plaats de sensor (6) op een deel van het meetgoed **zonder** afwerklaag. Het meetgoed moet voor wat betreft materiaal, vorm en oppervlaktegesteldheid identiek zijn aan het meetgoed **met** afwerklaag, dat hierna moet worden gemeten.
⇒ De meting wordt bevestigd met een akoestisch signaal.
⇒ De gemeten waarde wordt op de meetwaardeweergave (12) weergegeven.
⇒ Op het display verschijnt de volgende melding:
Zero Reference
Lift off Probe
⇒ Er volgt een akoestisch signaal en de kalibratie is afgesloten.

Meting uitvoeren

- ✓ De nulpuntkalibratie is met succes afgesloten.
- 1. Kies de groep voor het opslaan van de metingen of voor individuele metingen, zie "Meetwaarden opslaan".
- 2. Kies de gewenste meetmodus, zie "Meetmodus instellen".
- 3. Plaats de sensor (6) op het meetgoed en de groepsmetingen, resp. de individuele metingen uitvoeren.
 - ⇒ De meetwaarde wordt op de meetwaardeweergave (12) weergegeven.
 - ⇒ De meting wordt bevestigd met een akoestisch signaal.
 - ⇒ Het aantal al uitgevoerde metingen wordt in de weergave *Aantal metingen* (13) weergegeven.

Menustructuur

In het hoofdmenu van het apparaat kunt u verschillende instellingen voor de meting en voor het opslaan van de meetwaarden uitvoeren:

Hoofdmenu	Submenu	Opties / weergaven/ indicaties
<i>Working Mode</i>	<i>Group (0) ...</i> <i>Group (50)</i>	-
<i>Measure Mode</i>	<i>Auto</i>	-
	<i>FE</i>	
	<i>NFE</i>	
<i>Set</i>	<i>Unit</i>	µm
		mils
	<i>LCD Statistic</i>	None
		Maximum
		Minimum
		Average
		SDev.
	<i>Backlight</i>	Schaal
	<i>Auto Power off</i>	Enable
		Disable
<i>Bluetooth</i>	Enable	
	Disable	
<i>Contrast</i>	Niveau 1 tot en met 62	
<i>Info</i>	Productnaam Firmware Serienummer	
<i>Measure View</i>	<i>Delete all</i>	Controlevraag voor bevestiging van het wissen
	<i>Group (1) ...</i> <i>Group (50)</i>	Opgeslagen meetwaarden van de betreffende groep

U kunt met de richtingstoetsen (2, 3, 4, 10) door het menu navigeren:

1. Druk op de toets "*Links* (10), voor het oproepen van het hoofdmenu.
2. Met de toetsen *Omhoog* (2) en *Omlaag* (4) het gewenste meetpunt selecteren.
3. Bevestig de keuze met de toets *Links* (10).
 - ⇒ De inhoud van het menu wordt weergegeven.
4. Met de toetsen *Omhoog* (2) en *Omlaag* (4) de gewenste instelling of het gewenste submenu kiezen.
5. Bevestig de keuze met de toets *Links* (10).
6. Druk op de toets "*Links* (10), voor terugkeer naar het hoofdmenu.
7. Druk op de toets *Rechts* (3), voor het verlaten van het hoofdmenu.

Meetwaarden opslaan

- De meetwaarden worden in de groepen (*Group*) 1 tot 50 opgeslagen.
- Is *Group (0)* gekozen, worden geen meetwaarden opgeslagen, maar worden alleen individuele metingen weergegeven.
- Elke groep kan maximaal 50 meetwaarden opslaan.
- De groepen kunnen op het startscherm of via het submenu *Working Mode* worden gekozen.

Er zijn twee mogelijkheden voor het opslaan van de opslaginstellingen:

1. Na het inschakelen met de toetsen *Omhoog* (2) en *Omlaag* (4) de gewenste groep kiezen.
 - ⇒ Het nummer van de gekozen groep wordt in de weergave *Groep* (20) weergegeven.

of

1. Open het menu *Working Mode*.
 - ⇒ Een lijst met groepen wordt weergegeven.
2. Kies en bevestig de gewenste groep.
 - ⇒ Bij een meting wordt het nummer van de gekozen groep in de weergave *Groep* (20) weergegeven.

Meetmodus instellen

U kunt met het apparaat metingen in verschillende meetmodi uitvoeren:

Aanduiding/ indicatie	Betekenis
<i>AUTO</i> (18)	De sensor kiest de meetmodus automatisch.
<i>FE</i> (17)	De sensor F* is actief.
<i>NFE</i> (17)	De sensor N** is actief.
* Sensor F = magnetische inductie ** Sensor N = wervelstroom	

- Open het menu *Measure Mode*.
⇒ Het submenu *Measure Mode* wordt weergegeven. De actueel in het apparaat geactiveerde meetmodus is gemarkeerd met een sterretje (bijv.: *NFE**).
- Kies en bevestig de gewenste meetmodus.
⇒ De gewenste meetmodus is ingesteld.
⇒ Afhankelijk van de gekozen meetmodus verschijnt bij de meting op het display de bijbehorende indicatie (17, 18).

Eenheid instellen (µm / mil)

U kunt de meetwaarden laten weergeven in µm (1/1000 mm) of mil (1/1000 inch):

- Open het menu *Set*.
- Open het submenu *Units*.
- Kies en bevestig de gewenste eenheid.
⇒ De gewenste eenheid is ingesteld.
⇒ Afhankelijk van de gekozen eenheid verschijnt bij de meting op het display de bijbehorende indicatie (15).

Achtergrondverlichting instellen

- Open het menu *Set*.
- Open het submenu *Backlight*.
⇒ Een schaal met de actuele instelling wordt weergegeven.
- De eenheid voor de gewenste helderheid van de achtergrondverlichting instellen met de toetsen *Omhoog* (2) en *Omlaag* (4).
- Bevestig de keuze met de toets *Links* (10).
⇒ De gewenste instelling is gekozen.

Automatische uitschakeling instellen

- Open het menu *Set*.
- Open het submenu *Auto Power off*.
- Kies en bevestig *Enable*, voor het activeren van de automatische uitschakeling of *Disable*, voor het deactiveren van de automatische uitschakeling.
⇒ De gewenste instelling is gekozen.
⇒ Bij geactiveerde automatische uitschakeling schakelt het apparaat als ca. 10 minuten geen meting wordt uitgevoerd automatisch uit.

Bluetooth instellen



Info

Bij geactiveerde bluetooth kan het apparaat met een ander bluetooth-apparaat (bijv. PC) worden verbonden. Het apparaat wordt aangeduid met de naam *BB30*.

- Open het menu *Set*.
- Open het submenu *Bluetooth*.
- Kies en bevestig *Enable*, voor het activeren van bluetooth of *Disable*, voor het deactiveren van bluetooth.
⇒ De gewenste instelling is gekozen.
⇒ Bij geactiveerde bluetooth verschijnt de indicatie *Bluetooth* (19).

Contrast instellen

- Open het menu *Set*.
- Open het submenu *Contrast*.
- De eenheid voor het gewenste contrast van het display instellen met de toetsen *Omhoog* (2) en *Omlaag* (4).
- Bevestig de keuze met de toets *Links* (10).
⇒ Het gewenste contrast is ingesteld.

Apparaatinfo oproepen

- Open het menu *Set*.
- Open het submenu *info*.
⇒ Het submenu bevat informatie over apparaatnaam, firmwareversie en serienummer.

Meetwaarden wissen

De opgeslagen meetwaarden kunnen als totale groep of individueel worden gewist.

- Open het menu *Measure View*.
- Open het menu *Delete All*, als u alle meetwaarden wilt wissen of kies een groep, als u de meetwaarden van een bepaalde groep wilt wissen.
⇒ Op het display verschijnt een controlevraag of u alle meetwaarden wilt wissen. Bevestig de wisprocedure door te drukken op de toets *Links* (10), resp. annuleer deze door het drukken op de toets *Rechts* (3).
- Kies en bevestig een groep, als u de meetwaarden van een bepaalde groep wilt wissen
⇒ Er wordt een overzicht van de groepswaarden weergegeven.
- Bevestig de wisprocedure door het opnieuw te drukken op de toets *Links* (10), voor het wissen van de meetwaarden van de gekozen groep, resp. annuleren hiervan door het drukken op de toets *Rechts* (3).

Apparaat uitschakelen

Wordt 10 minuten niet gemeten, schakelt het apparaat uit als de automatische uitschakeling actief is, zie automatische uitschakeling instellen.

Ga als volgt te werk, voor het handmatig uitschakelen van het apparaat:

- Druk op de toets *Aan/uit* (11).
⇒ Het apparaat is uitgeschakeld.

MultiMeasure Mobile app

MultiMeasure Mobile app



Installeer de Trotec MultiMeasure Mobile app op het eindapparaat dat u in combinatie met het apparaat wilt gebruiken.

Info

Voor enkele functies van de app is toegang tot uw locatie en een actieve internetverbinding nodig.

De app is beschikbaar via Google Play en in de Apple-store, evenals via de volgende link:



<https://hub.trotec.com/?id=43083>

Meetapparaat verbinden



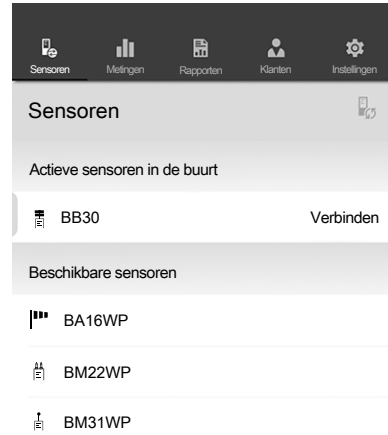
Info

De app kan tegelijkertijd met meerdere verschillende meetapparaten van hetzelfde type zijn verbonden en meerdere metingen parallel registreren. Het aantal sensoren dat kan worden verbonden is afhankelijk van het eindapparaat.

Een meetapparaat als volgt met het eindapparaat verbinden:

- ✓ De Trotec MultiMeasure Mobile app is geïnstalleerd.
 - ✓ Bluetooth is geactiveerd op uw eindapparaat.
 - 1. Het meetapparaat inschakelen (zie hoofdstuk bediening).
 - 2. Zorg dat de bluetooth-functie van het meetapparaat is geactiveerd.
 - 3. Start de Trotec MultiMeasure Mobile app op uw eindapparaat.
- ⇒ Een lijst met de actieve en beschikbare sensoren wordt weergegeven.

4. Druk op het schakelvlak , voor het actualiseren van de weergave, als het gewenste meetapparaat niet als actief meetapparaat wordt weergegeven.
 - ⇒ Het eindapparaat zoekt dan opnieuw alle actieve sensoren en toont deze op het display.



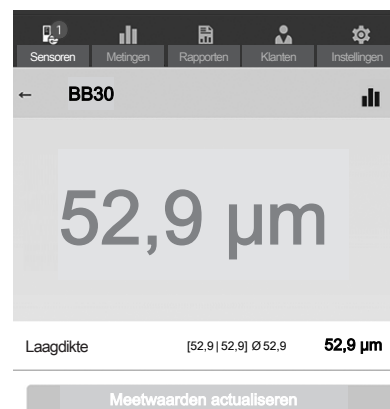
5. Selecteer de gewenste sensor uit de lijst met actieve sensoren.
 - ⇒ Het meetapparaat en het eindapparaat maken verbinding met elkaar.
 - ⇒ Op het display verschijnt de meetwaardeweergave.

Meetwaardeweergave

Nadat de sensor is verbonden met het eindapparaat, opent het submenu voor de meting. Afhankelijk van de sensor start de meting direct of wordt deze bij het meetapparaat gestart.

In het meetwaardeveld worden de actuele meetwaarde en de bijbehorende eenheid weergegeven.

Na meerdere metingen worden de laagste waarde, hoogste waarde, gemiddelde waarde en de actuele waarde weergegeven onder het meetwaardeveld.



Meetmenu

Na het drukken op het schakelvlak (☰) opent het meetmenu aan de onderrand van het display. In het meetmenu kunt u:

- Min/max en gemiddelde waarde resetten
- De verbinding met de sensor verbreken
- Sensorinstellingen laten weergeven en wijzigen
- De registratie van meetwaarden starten

Metingen registreren

Na het drukken op de schakelvlak *Registratie starten*, opent het submenu voor het selecteren van de registratiemodus. U heeft de volgende keuzemogelijkheden:

- **Meting van individueel punt zonder beeld:**
Een individuele meetwaarde kan worden bepaald en opgeslagen.
- **Meting van individueel punt met beeld:**
U kunt een aanwezig of een nieuw op te nemen achtergrondbeeld gebruiken en een individuele meetwaarde op de juiste positie op het beeld laten weergeven.
- **Matrixmeting zonder achtergrondbeeld:**
U kunt veel meetpunten in een raster plaatsen.
- **Matrixmeting met achtergrondbeeld:**
U kunt een aanwezig of een nieuw op te nemen achtergrondbeeld gebruiken en meerdere meetwaarden gekleurd over het digitale achtergrondbeeld leggen.

Na het selecteren van de registratiemodus wordt de registratie gestart, het display keert terug naar de meetwaardeweergave. In plaats van de menu-toets (☰) knippert het symbool van de actieve sensor en signaleert zo de lopende registratie. U kunt op dit knipperende symbool drukken, voor het oproepen van het contextmenu voor het beëindigen van de registratie.

Na het beëindigen van de registratie kunt u kiezen of u de registratie wilt opslaan of annuleren.

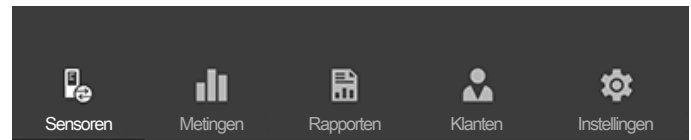
Menubalk

De besturing van de functies van de MultiMeasure Mobile app gebeurt via de menubalk, die kan worden gebruikt voor het aansturen van de submenu's.



Info

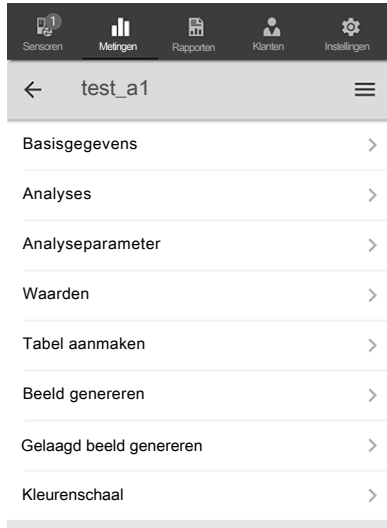
Afhankelijk van de uitvoering van het eindapparaat is de menubalk boven (Android) of onder (iOS) van het display geplaatst. In de verdere beschrijving worden de weergaven bij het Android-systeem als voorbeeld gebruikt.



Aanduiding	Functie
Sensoren	Opent het overzicht van de sensoren. Na het verbinden met de geselecteerde sensor, opent het submenu voor de meting.
Metingen	Opent het overzicht met de opgeslagen metingen. De meetreeksen kunnen worden opgeroepen en bewerkt.
Rapporten	Opent het overzicht met de opgeslagen rapporten. U kunt ter plekke rapporten aanmaken bij de metingen en koppelen aan klantgegevens.
Klanten	Opent het overzicht van klanten. U kunt bestaande klanten selecteren of nieuwe klanten aanmaken.
Instellingen	Opent het menu voor de instellingen. U kunt de taal selecteren en - afhankelijk van het meetapparaat - verschillende instellingen uitvoeren.

Submenu metingen

In het submenu *METINGEN* worden de opgeslagen meetwaarderegistraties met datum, naam en aantal meetpunten weergegeven. Na het selecteren van de gewenste registratie opent het contextmenu van de meting. Afhankelijk van het sensortype en de meetmodus, kunnen verschillende functies worden opgeroepen. De volgende menupunten zijn mogelijk:



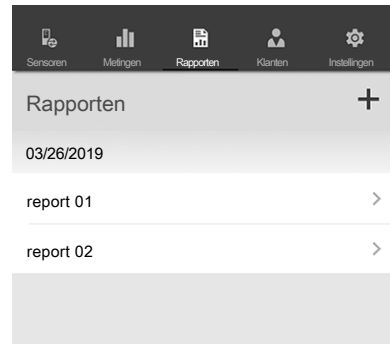
- **Basisgegevens:**
Opent een overzicht van de bij de meting opgeslagen gegevens.
- **Analyses:**
Opent een overzicht van de bij de meting uitgevoerde analyses (foto's, grafieken en tabellen).
- **Analyseparameters:**
Opent een menu voor het selecteren en deselecteren van individuele analyseparameters.
- **Waarden:**
Opent een overzichtstabel met alle bij de meting geregistreerde waarden.
- **Tabel aanmaken:**
Maakt een tabel aan met de geregistreerde waarden bij de meting en slaat ze op als *.CSV-bestand.
- **Grafiek maken:**
Maakt een grafische weergave aan van de geregistreerde waarden en slaat deze op als *.PNG-bestand.
- **Gelaagd beeld genereren:**
Combineert een achtergrondbeeld met een weergave van de gemeten waarden.
- **Kleurenschaal:**
Maakt het mogelijk de kleurweergave voor de gemeten waarden aan te passen.

Submenu rapporten

De rapporten van de MultiMeasure Mobile app zijn korte rapporten voor het eenvoudig en snel aanmaken van documentatie.

In het submenu *RAPPORTEN* kunt u:

- **Aanwezige rapporten weergeven:**
Na het selecteren van een rapport opent een submenu voor het bekijken en wijzigen van informatie.



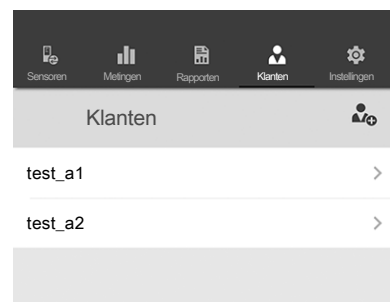
- **Een nieuw rapport aanmaken:**
Druk op de toets +, voor het oproepen van het invoerscherm voor het oproepen van een nieuw rapport.

Submenu klanten

Met het geïntegreerde klantbeheer kunnen via de app alle meetgegevens worden toegewezen aan bepaalde opdrachtgevers.

In het submenu *KLANTEN* kunt u:

- **Al aangemaakte klanten oproepen:**
Na het selecteren van een klant opent een submenu voor het bekijken en wijzigen van informatie, ook kan hier direct een meting worden gestart



- **Een nieuwe klant aanmaken:**
Druk op de toets , voor het oproepen van het invoerscherm voor het oproepen van een nieuwe klant. U kunt een nieuw klantrecord aanmaken of een bestaand contact uit het telefoonboek van het eindapparaat importeren.

Submenu instellingen

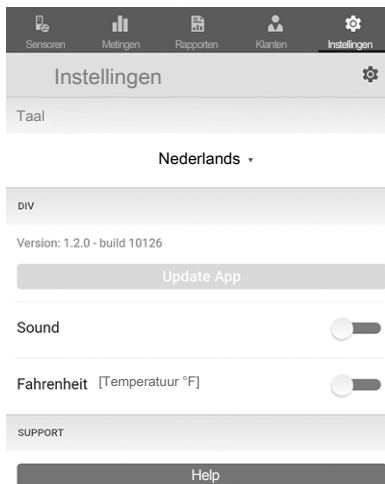
In het submenu *INSTELLINGEN* kunt u verschillende instellingen uitvoeren, bijvoorbeeld de menutaal aanpassen.



Let op

De verschillende sensoren hebben licht variërende instelmogelijkheden.

Voorbeeld Submenu *INSTELLINGEN*:



PC-software

Met de software *Coating Thickness Tester* kunnen opgeslagen meetgegevens via een bluetooth-interface worden opgeroepen en opgeslagen.

De software kan via www.trotec.de worden gedownload.



Info

De gratis meegeleverde software is ontworpen voor nuttige basisfuncties. De fabrikant biedt geen enkele garantie voor deze gratis software en biedt ook geen support. De fabrikant wijst elke aansprakelijkheid in verband met het gebruik van de gratis software af en is niet verplicht tot correcties, het ontwikkelen van updates en het leveren van updates.

Installatievoorwaarden

Zorg dat aan de volgende minimale voorwaarden voor het installeren van de PC-software is voldaan:

- Ondersteunde besturingssystemen:
 - Windows 7
 - Windows 8
 - Windows 8,1
 - Windows 10
- Hardware-eisen:
 - Standaard USB-aansluiting
 - Min. 7 MB harde schijfruimte
 - Aanbevolen resolutie: 1280*1024 bij 16 bit
 - .NET Framework 2.0 of hoger

Installeren van de PC-software

1. De gegevensdrager met de software in het station plaatsen, resp. de meest actuele versie van de software downloaden via *Services* bij het Trotec download-center.
2. Dubbelklik op het installatiebestand *Setup.exe*.
3. Volg de aanwijzingen van de installatie-assistent.



Info

Ook als uw PC vanuit de fabriek al een geïntegreerde bluetooth-interface heeft, is deze niet geschikt voor het opbouwen van een verbinding met het meetapparaat. Dit is **uitsluitend** mogelijk met de meegeleverde BLE-adapter.



Info

Windows 10: Heeft uw PC al een geïntegreerde bluetooth-interface, moet deze onder Windows 10 worden gedeactiveerd, omdat deze anders tot verbindingproblemen tussen het meetapparaat en de meegeleverde BLE-adapter zal leiden.

Starten van de PC-software

1. Activeer bluetooth bij het meetapparaat.
2. Verbind de meegeleverde BLE-adaptor via een vrije USB-aansluiting met uw computer.
3. Start de PC-software.
4. Klik op het schakelvlak *Discovery (bluetooth-zoekopdracht)* (26).
 - ⇒ De software zoekt naar het apparaat.
 - ⇒ Heeft de software het apparaat gevonden, verschijnt de apparaatnaam in de weergave *Device name (apparaatnaam)* (31).
5. Kies een apparaatnaam en klik op het schakelvlak *Connect (verbinden)* (30).
 - ⇒ De software maakt verbinding met het apparaat.
 - ⇒ Bij een succesvolle verbinding, verschijnt de indicatie *Bluetooth* (32) in de weergave *Real time (realtime-verbinding)* (23).
 - ⇒ U kunt nu gegevens van het apparaat downloaden, resp. waarden bij elke meting direct in realtime overdragen naar de software en het gehele gegevensrecord later vastleggen op uw PC, zie meetwaarden opslaan (exporteren). Bij zogenaamde live-meting is het aantal meetwaarden per groep niet beperkt tot 50.

Meetwaarden oproepen (downloaden)

U kunt met de software de meetwaarden downloaden vanaf het apparaat. U kunt kiezen welke groep u wilt downloaden. Wordt een meting uitgevoerd binnen het ontvangstbereik van de PC, worden de opgeslagen meetwaarden direct doorgegeven aan de software.

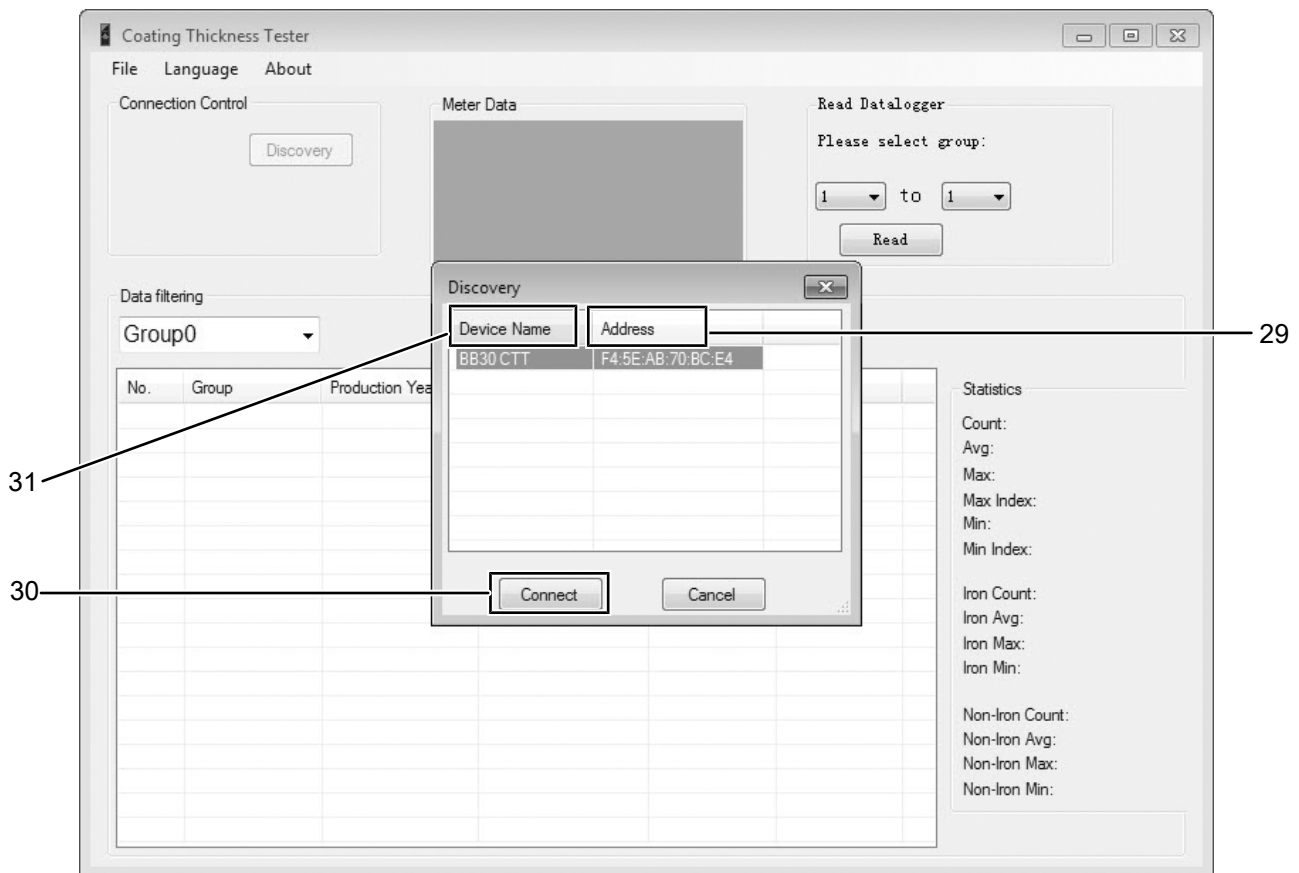
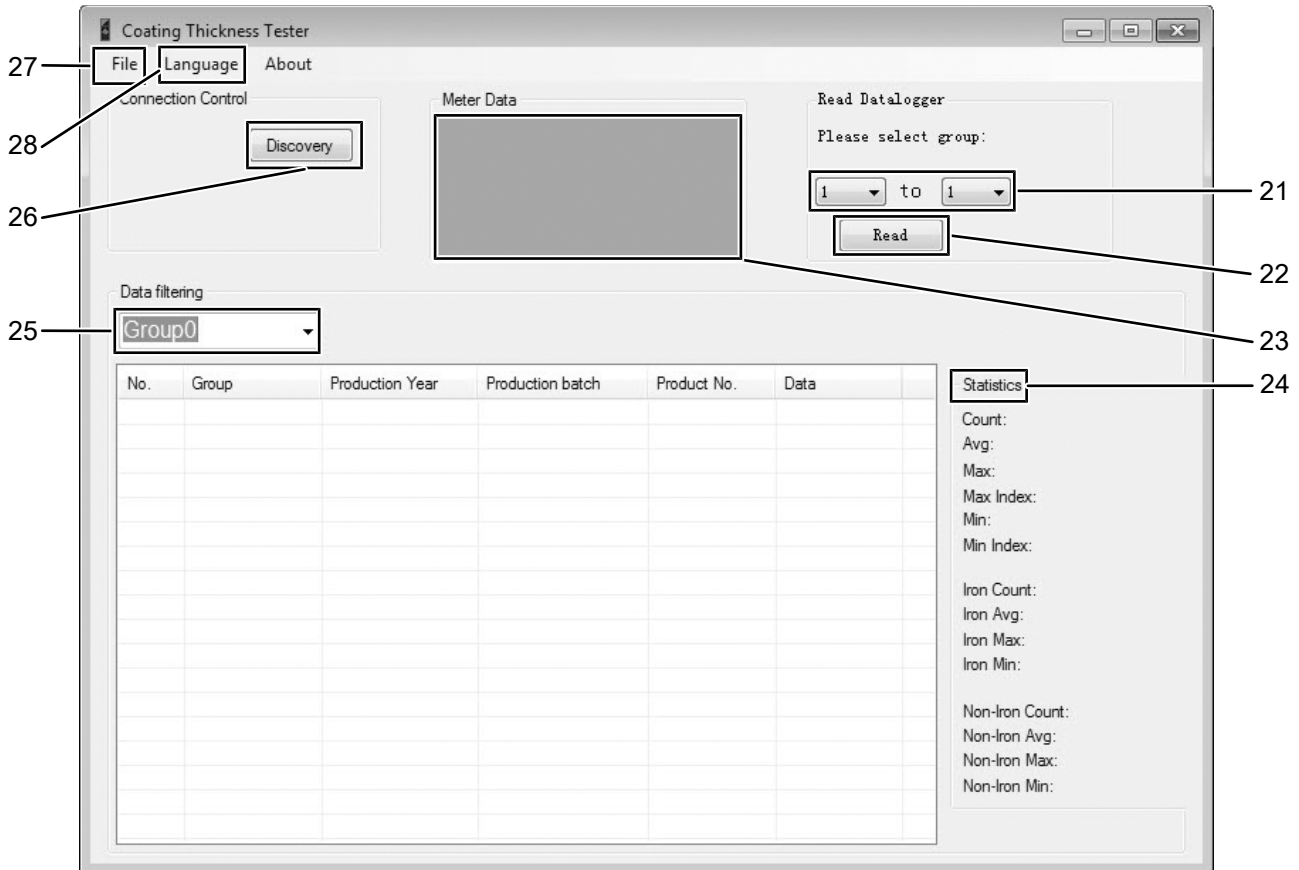
- ✓ Het apparaat is verbonden met de software, zoals bij het starten van de software is beschreven.
1. Kies de groepen die u wilt downloaden, door in het menu *Group (groepen)* (21) de nummers van de groepen (van ... tot ...) te kiezen. Het waardenbereik is hier bij het apparaat 1 tot en met 50.
 2. Klik op het schakelvlak *Read (lezen)* (22).
 - ⇒ De gegevens worden geladen.
 3. Naast het menu *Data filtering (gegevensfilter)* (25) verschijnt een laadbalk.
 - ⇒ Het laadproces is afgesloten als de laadbalk gevuld is.
 - ⇒ Mocht het laadproces niet succesvol worden afgerond, verschijnt een foutmelding. In dat geval de bluetooth-verbinding tussen apparaat en PC controleren. Indien nodig de actieve verbinding verbreken en deze opnieuw tot stand brengen. Ga te werk zoals bij "Starten van de PC-Software" is beschreven en probeer daarna opnieuw de gewenste gegevens te laden.
 4. Kies in het keuzemenu *Data filtering (gegevensfilter)* (25) een groep voor het weergeven van de meetwaarden hiervan.
 - ⇒ De meetwaarden worden in de tabel onder het keuzemenu *Data filtering (gegevensfilter)* (25) weergegeven.
 - ⇒ Klik op een meetwaarde in de tabel, voor het bekijken van meer informatie in de weergave *Statistics (statistiek)* (24).

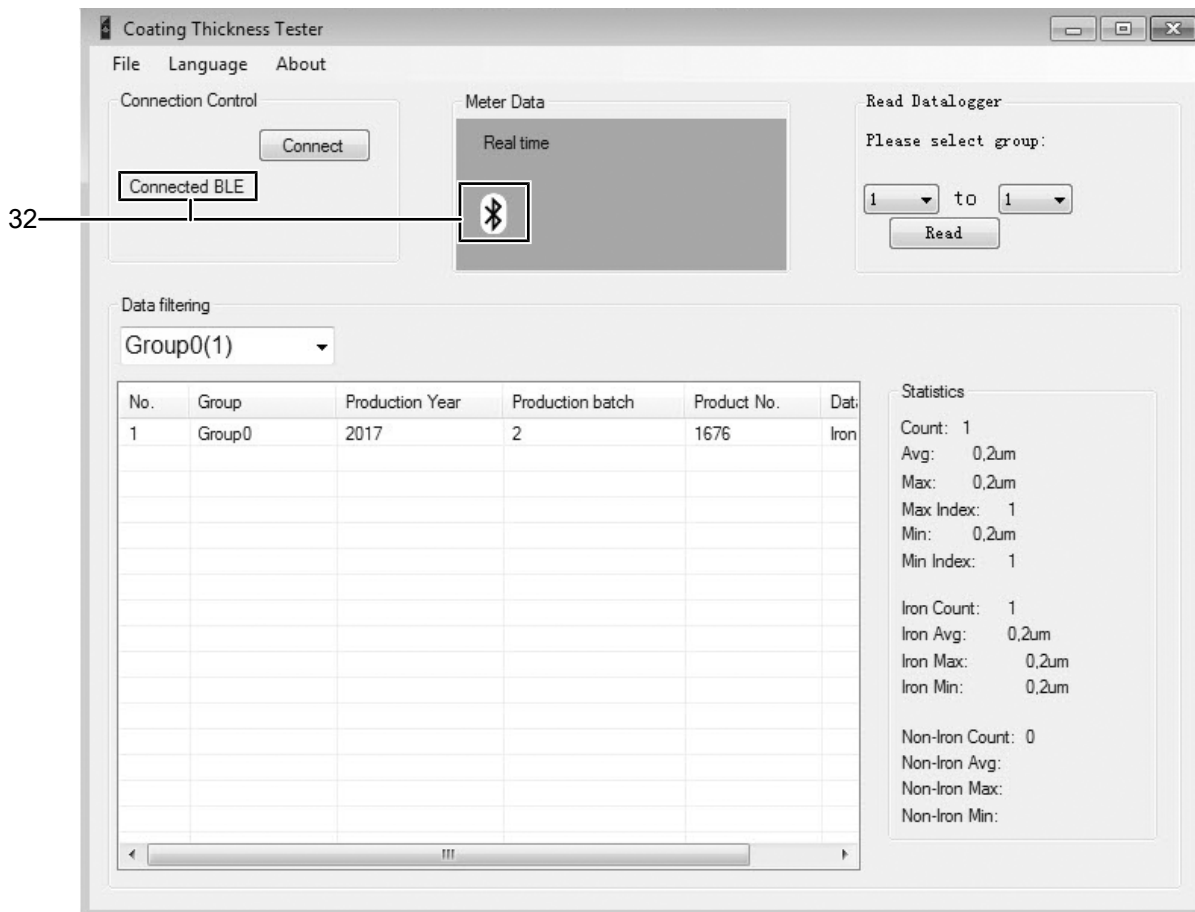
Meetwaarden opslaan (exporteren)

U kunt de gekozen groep als Excel-bestand exporteren en opslaan op uw PC. De tabel heeft dezelfde opmaak als in de software.

1. Kies het menu *File (bestand)* (28).
2. Kies het submenu *Save as (opslaan als)*.
3. Kies de opslaglocatie en de gewenste bestandsnaam invoeren.
4. Klik op het schakelvlak *Save (opslaan)*.
 - ⇒ De meetwaarden uit de gekozen groep worden in de Excel-tabel opgeslagen.

Overzicht PC-software





Nr.	Aanduiding	Betekenis
21	Menu <i>Group (groepen)</i>	Groepen voor het uitlezen kiezen
22	Schakelvlak <i>Read (lezen)</i>	Uitlezen van de gekozen groepen
23	Weergave <i>Real time (realtime-verbinding)</i>	Toont de realtime-status van de verbinding
24	Weergave <i>Statistics (statistiek)</i>	Uitgebreide informatie m.b.t. de gekozen meetreeksen
25	Menu <i>Data filtering (gegevensfilter)</i>	Groep kiezen voor weergave van de meetgegevens
26	Schakelvlak <i>Discovery (bluetooth-zoekopdracht)</i>	Bluetooth-zoekopdracht naar het apparaat starten
27	Menu <i>Language (taal)</i>	Menutaal kiezen
28	Menu <i>File (bestand)</i>	Records opslaan en laden
29	Weergave <i>Address (MAC-adres)</i>	Toont het MAC-adres van het apparaat
30	Schakelvlak <i>Connect (verbinden)</i>	Verbinding met gekozen apparaat tot stand brengen
31	Weergave <i>Device name (apparaatnaam)</i>	Toont de naam van het apparaat
32	Indicatie <i>Bluetooth</i>	Geeft aan dat er een realtime-verbinding is met het apparaat

Fouten en storingen

Het apparaat is tijdens de productie meerdere keren op een goede werking getest. Mochten er desondanks storingen ontstaan, controleer het apparaat dan op basis van de volgende lijst.

Het apparaat kan niet worden ingeschakeld:

- Controleer de laadtoestand van de batterijen. Vervang indien nodig de batterijen.
- Controleer de correcte plaatsing van de batterijen. Let op de juiste positie van de polen.
- Een elektrische controle nooit zelf uitvoeren, maar neem hiervoor contact op met de klantenservice van de fabrikant.

Fouttabel

Op het display van het apparaat kunnen de volgende foutcodes worden weergegeven:

Foutcode	Foutoorzaak
Err1	Meetmodus FE: laagdikte buiten meetbereik
Err2	Meetmodus NFE: laagdikte buiten meetbereik
Err3	Meetmodus AUTO: laagdikte buiten meetbereik
Err4	Meetmodus FE: Er konden geen FE-gegevens worden gedetecteerd.
Err5	Meetmodus NFE: Er konden geen NFE-gegevens worden gedetecteerd.

Onderhoud en reparatie

Batterij vervangen

Het vervangen van de batterij is nodig, als de indicatie batterij (14) gaat branden of als het apparaat niet meer kan worden ingeschakeld. Zie hoofdstuk bediening.

Reiniging

Reinig het apparaat met een licht vochtige, zachte en pluisvrije doek. Zorg dat geen vocht in de behuizing kan binnendringen. Gebruik geen sprays, oplosmiddelen, alcoholhoudende reinigingsmiddelen of schuurmiddelen, maar uitsluitend schoon water voor het bevochtigen van de doek.

Reparatie

Wijzig het apparaat niet en bouw geen reserveonderdelen in. Neem voor reparaties en controles van het apparaat contact op met de fabrikant.

Recycling

De verpakkingsmaterialen altijd milieubewust en volgens de geldende lokale recyclingvoorschriften recyclen.



Het symbool met een doorgestreepte vuilnisbak op een elektrisch of elektronisch apparaat is afkomstig uit de richtlijn 2012/19/EU. Het geeft aan dat dit apparaat aan het eind van de levensduur niet mag worden weggegooid met het huishoudelijk afval. Voor kosteloze retournering zijn er inzamelpunten voor oude elektrische en elektronische apparaten beschikbaar bij u in de buurt. De adressen kunt u opvragen bij uw gemeente. Voor veel EU-landen kunt u zich via de website <https://hub.trotec.com/?id=45090> informeren over andere retourmogelijkheden. Anders graag contact opnemen met een in uw land goedgekeurd recyclingbedrijf voor afgedankte apparaten.

Door het gescheiden inzamelen van oude elektrische en elektronische apparaten worden recycling, materiaalhergebruik, resp. andere vormen van hergebruik van oude apparaten mogelijk gemaakt. Ook worden zo negatieve gevolgen bij het recyclen van de mogelijk in de apparaten opgenomen gevaarlijke stoffen voor het milieu en voor de menselijke gezondheid voorkomen.



Batterijen en accu's horen niet in het huisvuil, maar moeten in de Europese Unie – volgens Richtlijn 2006/66/EG VAN HET EUROPEES PARLEMENT EN DE RAAD van 6 september 2006 betreffende afgedankte batterijen en accu's – vakkundig worden gerecycled. De batterijen en accu's graag recyclen volgens de geldende wettelijke bepalingen.

Conformiteitsverklaring

Wij, Trotec GmbH verklaren onder eigen verantwoordelijkheid, dat het hierna aangeduide product is ontwikkeld, geconstrueerd en geproduceerd in overeenstemming met de eisen van de EU-Richtlijn radioapparatuur in de versie 2014/53/EU.

Productmodel / product: BB30
Producttype: laagdiktemeetapparaat
Bouwjaar vanaf: 2018

Van toepassing zijnde EU-Richtlijnen:

- 2014/30/EU

Toegepaste geharmoniseerde normen:

- EN 300 328 V2.2.2
- EN 61326-1:2013
- EN 61326-2-1:2013
- EN 61326-2-2:2013

Toegepaste nationale normen en technische specificaties:

- EN 301 489-1 Draft Version 2.2.0:2017-03
- EN 301 489-17 Draft Version 3.2.0:2017-03
- EN 62479:2010
- IEC 61326-1:2012
- IEC 61326-2-1:2012
- RF-PHY.TS.5.0.3
- TCRL 2018-2

Samensteller en naam van gevolmachtigde voor de technische documentatie:

Trotec GmbH
Grebener Straße 7, D-52525 Heinsberg
Telefoon: +49 2452 962-400
E-mail: info@trotec.de

Plaats en datum van opstelling:

Heinsberg, 17.02.2023



Joachim Ludwig, bedrijfsleider

Trotec GmbH

Grebbener Str. 7
D-52525 Heinsberg

☎ +49 2452 962-400

☎ +49 2452 962-200

✉ info@trotec.com

www.trotec.com