

NO

BRUKSANVISNING
BELEGGTYKKELSESMÅLER



Innholdsfortegnelse

Merknader angående bruk av denne veiledningen.....	2
Sikkerhet.....	2
Informasjon angående apparatet	3
Transport og lagring.....	6
Igangsetting.....	6
Betjening.....	7
MultiMeasure Mobile App	10
PC-programvare	12
Feil og forstyrrelser	16
Vedlikehold og reparasjon	16
Deponering.....	16
Samsvarserklæring	17

Merknader angående bruk av denne veiledningen

Symboler



Advarsel mot elektrisk spenning

Dette symbolet viser til at det er fare for personers liv og helse forbundet med elektrisk spenning.



Advarsel

Signalordet betegner en fare med middels risikograd som kan føre til dødsfall eller alvorlige personskader hvis den ikke unngås.



Forsiktig

Signalordet betegner en fare med lav risikograd som kan føre til lette eller middels personskader hvis den ikke unngås.

Instruks

Signalordet viser til viktig informasjon (f.eks. materielle skader), men ikke farer.



Info

Henvisninger med dette symbolet hjelper deg å utføre oppgavene dine på en rask og sikker måte.



Følg bruksanvisningen

Henvisninger med dette symbolet betyr at du må ta hensyn til veiledningen.

Du kan laste ned den aktuelle versjonen av bruksanvisningen og EU-samsvarserklæringen ved hjelp av følgende lenke:



BB30



<https://hub.trotec.com/?id=41252>

Sikkerhet

Les nøye igjennom denne anvisningen før igangsetting/ bruk av apparatet og oppbevar anvisningen i umiddelbar nærhet av stedet der apparatet brukes.



Advarsel

Les alle sikkerhetsinstrukser og anvisninger.

Dersom sikkerhetsanvisninger og anvisninger ikke overholdes, kan dette medføre elektrisk støt, brann og/ eller alvorlige skader.

Ta vare på alle sikkerhetsanvisninger og anvisninger for fremtidig bruk.

- Ikke bruk apparatet i eksplosjonsfarlige rom eller områder og still det ikke opp i slike omgivelser.
- Ikke bruk apparatet i aggressiv atmosfære.
- Beskytt apparatet mot permanent direkte sollys.
- Ikke åpne apparatet.
- Ikke fjern noen sikkerhetsmerker, klistremerker eller etiketter fra apparatet. Hold alle sikkerhetsmerker, klistremerker og etiketter i lesbar stand.
- Bruk batteritypen AAA.
- Ikke forsøk å lade batterier som ikke er oppladbare.
- Ikke bruk ulike batterityper eller en blanding av nye og brukte batterier.
- Sett batteriene inn i batterihuset med riktig polaritet.
- Fjern det utladde batteriet. Batterier inneholder miljøfarlige stoffer. Deponer batteriene i henhold til den nasjonale lovgivningen (se kapittelet Deponering).
- Ta batteriene ut av apparatet når du ikke bruker apparatet over lengre tid.
- Ikke kortslutt kontaktene i batterirommet!
- Ikke putt batterier i munnen, de må ikke svelges! Hvis noen kommer til å svelge et batteri, kan det innebære alvorlige indre forbrenninger / etseskader innen 2 timer! Etseskader kan medføre død!
- Hvis du tror at noen har svelget et batteri, eller at et batteri har kommet inn i kroppen, må du oppsøke lege!
- Hold både nye og brukte batterier samt åpne batterirom unna barn.
- Ta hensyn til lagrings- og driftsbetingelsene (se Tekniske spesifikasjoner).

Riktig bruk

Bruk måleapparatet utelukkende for måling av beleggykkelser. Ta hensyn til de tekniske dataene og overhold disse.

Annen bruk enn riktig bruk, regnes som feil bruk.

Sannsynlig og forutsigbar feil bruk

Ikke bruk apparatet i eksplosjonsfarlige omgivelser eller til målinger i væsker eller på spenningsførende deler.

Radiobølger kan forstyrre driften av medisinsk utstyr og forårsake funksjonsfeil. Ikke bruk apparatet i nærheten av medisinsk utstyr eller medisinske innretninger.

Brukere av pacemakere må holde en avstand på minst 20 cm til apparatet.

Apparatet skal heller ikke brukes i nærheten av automatisk styrt systemer som alarmanlegg eller automatiske dører. Radiobølger kan forstyrre driften av disse systemene og forårsake funksjonsfeil. Sørg for at det ikke oppstår forstyrrelser med andre enheter når du bruker apparatet.

Det er ikke tillatt å gjøre uautoriserte strukturelle endringer, tilføyinger eller ombygginger på apparatet.

Personalkvalifikasjoner

Personene som bruker dette apparatet, må:

- ha lest og forstått veiledningen, spesielt kapittelet om sikkerhet.

Restfarer



Advarsel mot elektrisk spenning

Det er fare for kortslutning hvis det trenger væsker inn i apparatet.

Ikke hold apparatet og tilbehøret under vann. Pass på at det ikke trenger vann eller andre væsker inn i apparatet.



Advarsel mot elektrisk spenning

Arbeid på de elektriske komponentene må kun utføres av et autorisert fagfirma!



Advarsel

Kvelningsfare!

Ikke la emballasjen ligge strødd rundt. Den kan være et farlig leketøy for barn.



Advarsel

Apparatet er ikke et leketøy og må oppbevares utilgjengelig for barn.



Advarsel

Det kan utgå farer fra dette apparatet hvis det brukes på feil måte av personer som ikke er opplært i bruken av apparatet. Ta hensyn til personalkvalifikasjonene!



Forsiktig

Hold god nok avstand til varmekildene.

Instruks

For å unngå skader på apparatet må det aldri utsettes for ekstreme temperaturer, ekstrem luftfuktighet eller væte.

Instruks

Ved rengjøring av apparatet må det ikke brukes sterke rengjørings-, skure- eller løsningsmidler.

Informasjon angående apparatet

Beskrivelse av apparatet

Apparatet BB30 blir brukt for å bestemme beleggykkelser på ferromagnetiske og ikke-ferromagnetiske metallunderlag.

Måleapparatet fungerer etter det magnetiske induksjonsprinsippet (for belegg på ferromagnetiske underlag) eller etter virvelstrømprinsippet (for belegg på ikke-ferromagnetiske underlag).

Målehodet kan enten kobles direkte til apparatet, eller alternativt kobles til via en skjøteledning.

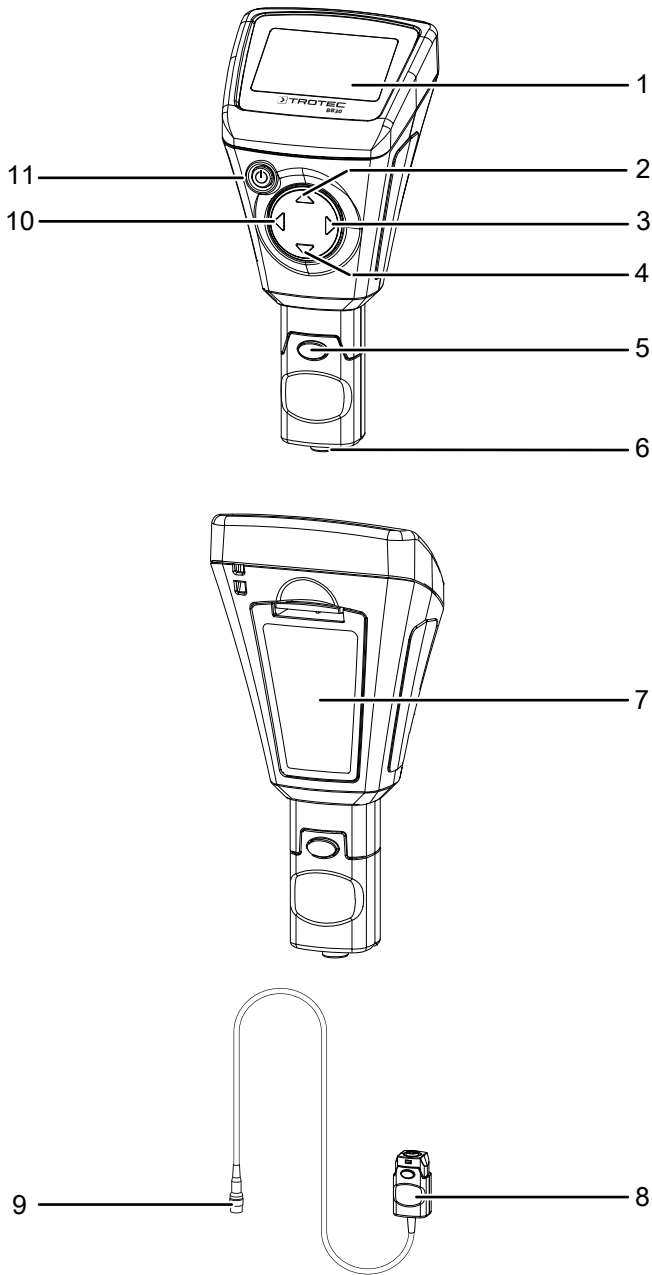
For å forenkle kalibreringen følger det med et sett med kalibreringstilbehør (FE, NFE, ulike beleggykkelser) i leveringsinnholdet.

Apparatet kan kobles til en enhet via Bluetooth. I kombinasjon med Trotec MultiMeasure Mobile App åpner det opp for mange analyse- og visningsmuligheter for de registrerte måleverdiene.

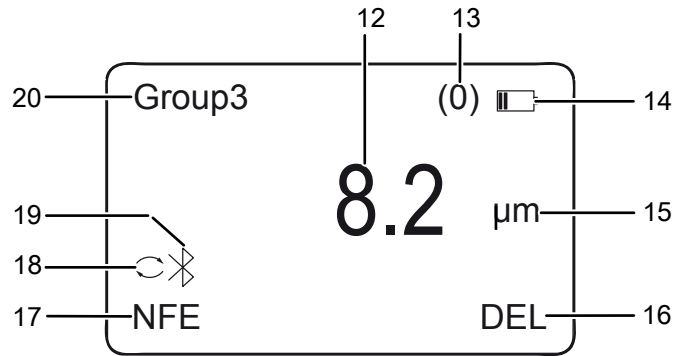
Måleresultatene kan vises og lagres som tall eller diagram på enheten. Så kan måledataene sendes som PDF- eller Excel-filer.

Appen er også utstyrt med en rapportfunksjon, en organisasjonsfunksjon, kundeadministrasjon og flere analysefunksjoner. I tillegg kan målinger og prosjektdata deles med kolleger andre steder og, hvis du har MultiMeasure Studio Professional installert på PC-en, brukes sammen med tekst- og rapportmaler for ulike bruksområder og omgjøres til profesjonelle rapporter.

Presentasjon av apparatet



Display



Nr.	Betegnelse
12	Visning av måleverdier
13	Indikator <i>antall målinger</i>
14	<i>Batteri</i> -indikator
15	Indikator for <i>enhet</i> (μm eller mils)
16	Indikator <i>slett</i>
17	Indikator <i>Målemodus</i>
18	Indikator <i>auto-målemodus</i>
19	<i>Bluetooth</i> -indikator
20	Indikator <i>gruppe</i>

Nr.	Betegnelse
1	Display
2	<i>Opp</i> -knapp
3	<i>Høyre</i> -knapp
4	<i>Ned</i> -knapp
5	Målehode (avtagbart)
6	Sensor
7	Batterihus med deksel
8	Skjøtekabel, tilkobling for apparat
9	Skjøtekabel, tilkobling for målehode
10	Knapp <i>Venstre</i>
11	<i>På/Av</i> -knapp

Tekniske spesifikasjoner

Parametere	Verdi	
Modell	BB30	
Sensor	F (jernholdige metaller)	N (ikke-jernholdige metaller)
Mulig metallisk underlag (eksempel)	Jern, stål	Kobber, aluminium, sink, bronse og andre
Måleprinsipp	Magnetisk induksjon	Virvelstrøm
Måleområde	0 til 2000 μm 0 til 78,7 mils	0 til 2000 μm 0 til 78,7 mils
Garantert toleranse (av måleverdien)	0 til 1000 μm ($\pm 2\% \pm 2\ \mu\text{m}$) 1000 til 2000 μm ($\pm 3,5\%$) 0 til 39,3 mils ($\pm 2\% \pm 0,08\ \text{mils}$) 39,3 til 78,7 mils ($\pm 3,5\%$)	0 til 1000 μm ($\pm 2\% \pm 2\ \mu\text{m}$) 1000 til 2000 μm ($\pm 3,5\%$) 0 til 39,3 mils ($\pm 2\% \pm 0,08\ \text{mils}$) 39,3 til 78,7 mils ($\pm 3,5\%$)
Nøyaktighet	0 til 100 μm (0,1 μm) 100 til 1000 μm (1 μm) 1000 til 2000 μm (0,01 mm) 0 til 10 mils (0,01 mils) 10 til 78,7 mils (0,1 mils)	0 til 100 μm (0,1 μm) 100 til 1000 μm (1 μm) 1000 til 2000 μm (0,01 mm) 0 til 10 mils (0,01 mils) 10 til 78,7 mils (0,1 mils)
Minimum krumningsradius av objektoverflaten	1,5 mm	3 mm
Diameter av den minste måleflaten	7 mm	5 mm
Minimum målbar beleggykkelse	0,5 μm	0,3 μm
Måling utenfor måleområdet (displayvisning)	- - -	----
Omgivelses-temperatur	0 til 40 °C (32 til 104 °F) ved 20 til 90 % r. F.	
Bluetooth-standard	Bluetooth 4.0, low energy	
Bluetooth frekvensområde	2,4 GHz	
Bluetooth sendeeffekt maks.	10 dBm	
Strømtilførsel	2 batterier 1,5 V AAA	
Dimensjoner (lengde x bredde x høyde)	114 x 27 x 54 mm	
Vekt	152 g	

Leveringsomfang

- 1 x beleggykkelsesmåler BB30 (uten batteri)
- 1 x skjøtekabelen for sensor
- 1 x bærerem
- 1 x transportkoffert
- 1 x sett med kalibreringstilbehør (FE, NFE, diverse beleggykkelser)
- 1 x Bluetooth Low Energy-Adapter (BLE-Adapter)
- 1 x hurtigveiledning
- 1 x PC-programvare

Transport og lagring

Instruks

Hvis apparatet lagres eller transporteres feil, kan det bli skadet.

Ta hensyn til informasjonen om transport og lagring av apparatet.

Transport

Bruk transportkofferten som er del av leveringsomfanget for å transportere apparatet slik at det beskyttes mot påvirkninger utenfra.

Lagring

Når apparatet ikke er i bruk, må følgende lagerbetingelser overholdes:

- beskyttet mot frost og varme
- på et sted som er beskyttet mot støv og direkte sollys
- Oppbevart i den medfølgende transportkofferten for å beskytte det mot påvirkninger utenfra.
- ved lagringstemperaturen som tilsvarer de tekniske dataene
- Batteriene er fjernet fra apparatet

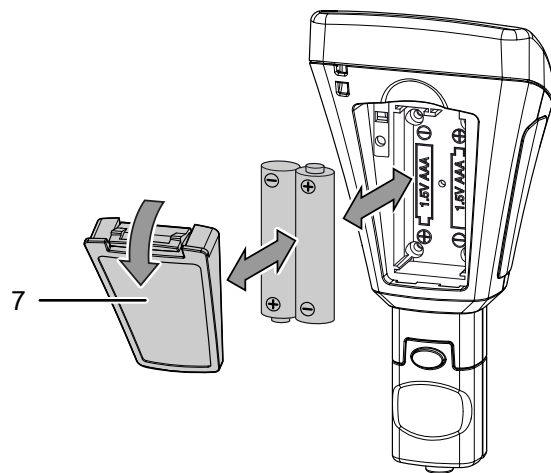
Igangsetting

Sette inn batterier

Instruks

Forsikre deg om at apparatets overflate er tørt og at apparatet er slått av.

1. Trykk ned klipsen på dekselet til batterihuset (7) og fjern det.
2. Ta ut ev. gamle batterier fra batterihuset.
3. Sett de nye batteriene inn i batterihuset med riktig polaritet.
4. Sett dekselet på batterihuset igjen og trykk ned siden med klipsen til den klikker på plass.

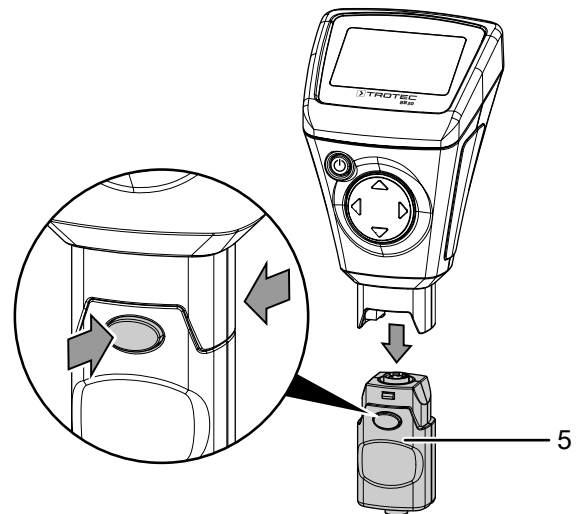


Koble til skjøteledningen

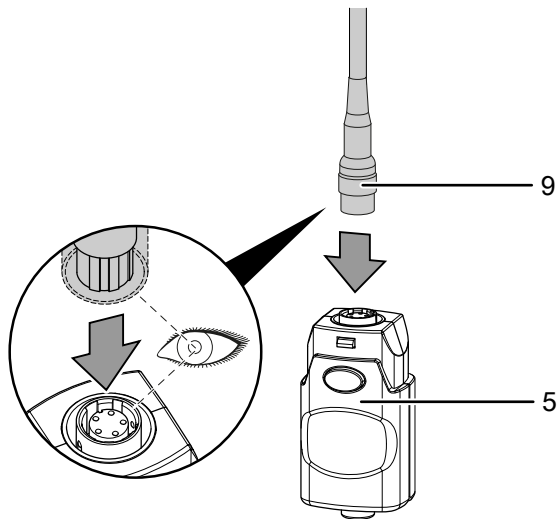
Du kan koble til skjøteledningen for målehodet for å kunne nå svært utilgjengelige steder.

Gå frem på følgende måte:

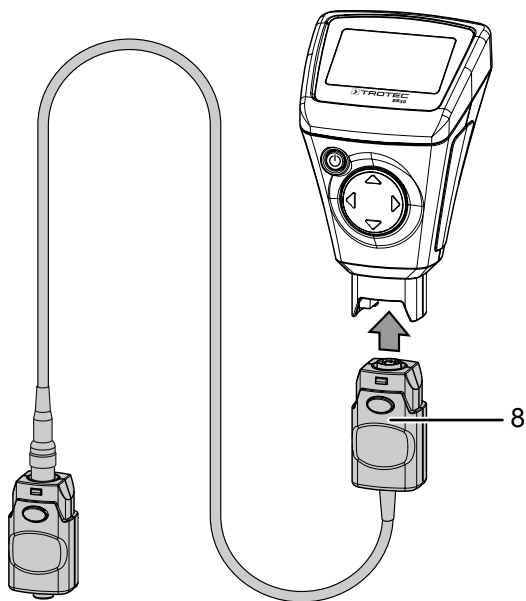
1. Koble målehodet (5) fra apparatet ved å trykke inn begge knappene for å låse opp og trekke målehodet av.



2. Koble skjøtekabelens målehodeplugg (9) til målehodet (5).
Merk at skjøtekabelen kun kan kobles til på én måte.



3. Koble skjøtekabelens apparatplugg (8) til apparatet ved å trykke inn begge låseknappene og koble til. Merk at tilkoblingen kun kan settes inn i én posisjon.



Betjening



Info

Merk at et plassbytte fra kalde til varme omgivelser kan føre til kondensdannelse på apparatets kretskort. Denne effekten, som er fysisk unngåelig, forvrenger målingen. Displayet viser i så fall ingen eller feil måleverdi. Vent noen minutter til apparatet har stilt seg inn på de forandrede betingelsene før du utfører en måling.

Slå på apparatet

- Trykk på *På/Av*-knappen (11) i ca. 2 sekunder.
⇒ Displayet slås på og apparatet er klart til bruk.

Nullpunkts-kalibrering

Utfør en nullpunkt-kalibrering før hver måling.

Du kan utføre kalibreringen f.eks. på et ubehandlet eller ikke belagt sted på objektet som skal testes, eller bruke settet som følger med i leveringsinnholdet.



Info

Vær oppmerksom på at dette er et presisjonsmåleinstrument som kan måle beleggykkelser i størrelsesorden på noen få mikrometer (1 μm tilsvarer en tusendels millimeter). Overflateegenskapene til de fleste måleobjekter er aldri helt jevne og glatte, selv om det ser slik ut for det menneskelige øyet. Under mikroskopet ser selv de glatteste overflater ut som berg- og dal-landskap. De minste riper, hulrom eller urenheter kan derfor påvirke det forventede måleresultatet, da disse mer eller mindre blir "målt" med av måleenheten. Dette påvirker ikke selve nøyaktigheten til apparatet. Ikke forventede måleavvik på noen mikrometer, selv etter en kalibrering, må alltid ses i denne sammenheng. Behandle derfor også det medfølgende kalibreringstilbehøret så nøye som mulig for å unngå riper og forurensning på instrumentets overflate.

Gå frem på følgende måte for å utføre en nullpunktskalibrering

- Trykk på knappen *Opp* (2) i ca. 3 sekunder.
⇒ Displayet viser følgende melding:
Zero Reference
Place Probe
- Plasser sensoren (6) på et stykke materiale **uten** belegg som skal måles. Med tanke på materiale, form og overflateegenskaper skal denne prøven være identisk med objektet **med** belegg som skal måles etterpå.
⇒ Målingen kvitteres med et akustisk signal.
⇒ Måleverdien vises i måleverdidisplayet (12).
⇒ Displayet viser følgende melding:
Zero Reference
Lift off Probe
⇒ Det sendes på nytt ut et akustisk signal og kalibreringen er avsluttet.

Utføre målingen

- ✓ Nullpunktkalibreringen er utført.
- 1. Velg gruppen for lagring av måleverdiene eller for enkeltmålinger, se «Lagre måleverdier».
- 2. Velg ønsket målemodus, se «Stille inn målemodus».
- 3. Plasser sensoren (6) på det materialet som skal måles og gjennomfør gruppemålingene eller enkeltmålingene.
 - ⇒ Måleverdien vises i måleverdivisningen (12).
 - ⇒ Målingen kvitteres med et akustisk signal.
 - ⇒ Antall målinger som allerede er utført, vises i indikatorer *Antall målinger* (13).

Menystruktur

I apparatets hovedmeny kan du foreta ulike innstillinger for målingene og for lagring av måleverdiene:

Hovedmeny	Undermeny	Alternativer/ Indikatorer
<i>Working Mode</i>	<i>Group (0) ...</i> <i>Group (50)</i>	-
<i>Measure Mode</i>	<i>Auto</i>	-
	<i>FE</i>	
	<i>NFE</i>	
<i>Set</i>	<i>Unit</i>	µm
		mils
	<i>LCD Statistic</i>	None
		Maksimum
		Minimum
		Average
		SDev.
	<i>Backlight</i>	Skala
	<i>Auto Power off</i>	Enable
		Disable
	<i>Bluetooth</i>	Enable
		Disable
	<i>Contrast</i>	Trinn 1 til 62
<i>Info</i>	Produktnavn Fastvare Serienummer	
<i>Measure View</i>	<i>Delete all</i>	Forespørsel for bekreftelse av sletting
	<i>Group (1) ...</i> <i>Group (50)</i>	Lagrede måleverdier for den enkelte gruppe

Du kan navigere gjennom menyen ved hjelp av retningstastene (2, 3, 4, 10):

1. Trykk på knappen *Venstre* (10) for å hente frem hovedmenyen.
2. Bruk knappene *Opp* (2) og *Ned* (4) for å velge ønsket meny punkt.
3. Bekreft valget med knappen *Venstre* (10).
⇒ Innholdet i menyen vises.
4. Bruk knappene *Opp* (2) og *Ned* (4) for å velge ønsket innstilling eller ønsket undermeny.
5. Bekreft valget med knappen *Venstre* (10).
6. Trykk på knappen *Venstre* (10) for å gå ut av undermenyen og tilbake til hovedmenyen.
7. Trykk på knappen *Høyre* (3) for å gå ut av hovedmenyen.

Lagre måleverdier

- Måleverdiene lagres i grupper (*Group*) 1 til 50.
- Hvis *Group (0)* er valgt, blir ingen måleverdier lagret, kun verdier for enkeltmålinger vises.
- Hver gruppe kan lagre opp til 50 måleverdier.
- Gruppene kan velges på startskjermen eller via undermenyen *Working Mode*.

Du har to alternativer for å angi minneinnstillinger:

1. Etter at du har slått på, bruk knappene *Opp* (2) og *Ned* (4) for å velge ønsket meny punkt.
⇒ Nummeret til den aktuelle gruppen vises i indikatoren *Gruppe* (20).

eller

1. Åpne menyen *Working mode*.
⇒ En liste over gruppene vises.
2. Velg og bekreft ønsket gruppe.
⇒ Under en måling vises nummeret til den valgte gruppa i displayet *Gruppe* (20).

Stille inn målemodus

Du kan utføre målinger i forskjellige målemoduser med apparatet:

Betegnelse/ Visning	Betydning
AUTO (18)	Sensoren velger målemodus automatisk.
FE (17)	F*-sensoren er aktiv.
NFE (17)	N**-sensoren er aktiv.
*Sensor F = magnetisk induksjon	
** Sensor N = virvelstrøm	

- Åpne menyen *Measure Mode*.
⇒ Undermenyen *Measure Mode* vises. Den målemodusen som er aktivert i apparatet er merket med en stjerne (eks.: NFE*).
- Velg og bekreft ønsket målemodus.
⇒ Ønsket målemodus er stilt inn.
⇒ Avhengig av valgt målemodus, vises det aktuelle displayet under en måling (17, 18).

Still inn enhet (µm / mils)

Du kan vise måleverdiene i µm (1/1000 mm) eller mils (1/1000 inch):

- Åpne menyen *Set*.
- Åpne undermenyen *Units*.
- Velg og bekreft ønsket enhet.
⇒ Ønsket enhet er stilt inn.
⇒ Avhengig av valgt enhet, vises den aktuelle indikatoren under en måling (15).

Stille inn bakgrunnsbelysning

- Åpne menyen *Set*.
- Åpne undermenyen *Backlight*.
⇒ En skala med gjeldende innstilling vises.
- Still inn ønsket styrke på bakgrunnsbelysningen med knappen *Opp* (2) og *Ned* (4).
- Bekreft valget med knappen *Venstre* (10).
⇒ Ønsket innstilling er valgt.

Stille inn automatisk utkobling

- Åpne menyen *Set*.
- Åpne undermenyen *Auto Power off*.
- Velg og bekreft *Enable* for å aktivere den automatisk utkoblingen, eller *Disable* for å deaktivere den automatisk utkoblingen.
⇒ Ønsket innstilling er valgt.
⇒ Når automatisk utkobling er aktivert, slår apparatet seg automatisk av etter ca. 10 minutter uten måling.

Stille inn Bluetooth



Info

Ved å aktivere Bluetooth kan apparatet kobles til en annen Bluetooth-enhet (f.eks. en PC). Apparatet vises med navnet *BB30*.

- Åpne menyen *Set*.
- Åpne undermenyen *Bluetooth*.
- Velg og bekreft *Enable* for å aktivere Bluetooth, eller *Disable* for å deaktivere Bluetooth.
⇒ Ønsket innstilling er valgt.
⇒ Ved å aktivere Bluetooth vises indikatoren *Bluetooth* (19).

Stille inn kontrast

- Åpne menyen *Set*.
- Åpne undermenyen *Contrast*.
- Still inn ønsket kontrast på displayet med knappene *Opp* (2) og *Ned* (4).
- Bekreft valget med knappen *Venstre* (10).
⇒ Ønsket kontrast er stilt inn.

Hente frem informasjon om apparatet

- Åpne menyen *Set*.
- Åpne undermenyen *Info*.
⇒ Undermenyen inneholder informasjon som apparatnavn, maskinvareversjon og serienummer.

Slette måleverdier

De lagrede måleverdiene kan slettes på tvers av grupper eller i sin helhet.

- Åpne menyen *Measure View*.
- Åpne menyen *Delete All* hvis du ønsker å slette alle måleverdiene, eller velg en gruppe hvis du ønsker å slette måleverdiene i en bestemt gruppe.
⇒ I displayet vises en forespørsel om du ønsker å slette alle måleverdiene. Bekreft slettingen ved å trykke på knappen *Venstre* (10) eller avbryt ved å trykke på knappen *Høyre* (3).
- Velg og bekreft en gruppe hvis du ønsker å slette måleverdien i en bestemt gruppe
⇒ En oversikt over gruppeverdiene vises.
- Slettingen må bekreftes ved å trykke på knappen *Venstre* (10) enda en gang for å slette måleverdiene til en bestemt gruppe, eller den kan avbrytes ved å trykke på knappen *Høyre* (3).

Slå av apparatet

Apparatet slås av etter ca. 10 minutter uten måling hvis automatisk utkobling er aktiv, se «Stille inn automatisk utkobling».

Gå frem på denne måten for å slå av apparatet manuelt:

- Trykk på knappen *På/Av* (11).
⇒ Apparatet er slått av.

MultiMeasure Mobile App

MultiMeasure Mobile App



Installer Trotec MultiMeasure Mobile App på enheten du vil bruke sammen med apparatet.

Info

Noen av funksjonene til appen krever tilgang til posisjonsdataene dine og en aktiv internettilforbindelse.

Appen fås i Google Play og Apple App Store eller via følgende lenke:



<https://hub.trotec.com/?id=43083>

Koble til måler



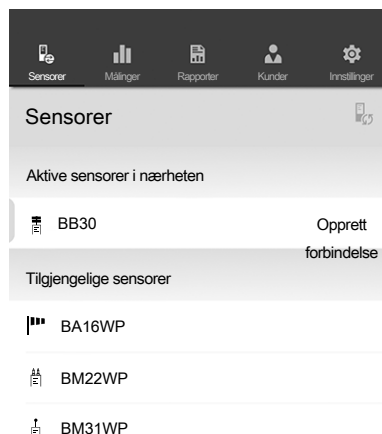
Info

Appen kan være tilkoblet flere ulike målere eller målere av samme type samtidig og den kan registrere flere målinger parallelt. Antall sensorer som kan kobles til, avhenger av enheten.

Slik kobler du måleren til enheten:

- ✓ Trotec MultiMeasure Mobile App er installert.
 - ✓ Bluetooth er aktivert på enheten din.
 - 1. Slå på måleren (se kapittel Betjening).
 - 2. Sørg for at Bluetooth-funksjonen til måleren er aktivert.
 - 3. Start Trotec MultiMeasure Mobile App på enheten.
- ⇒ Du ser en liste over aktive og tilgjengelige sensorer.

4. Trykk på knappen for å oppdatere visningen hvis ønsket måler ikke er synlig som aktiv måler.
 - ⇒ Enheten søker nå på nytt alle aktive sensorer, og viser disse på displayet.



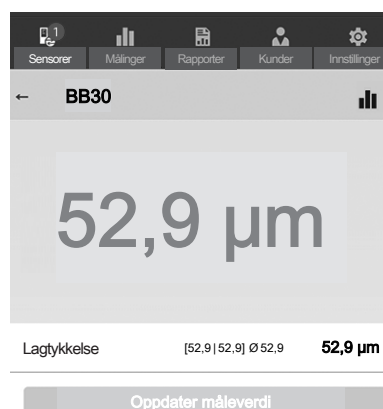
5. Velg ønsket sensor fra listen over aktive sensorer.
 - ⇒ Måleren oppretter forbindelse med enheten.
 - ⇒ Displayet viser måleverdivisningen.

Måleverdivisning

Når sensoren har opprettet forbindelsen til enheten, åpner undermenyen for målingen seg. Avhengig av sensoren starter målingen umiddelbart, ellers starter den i måleren.

I måleverdifeltet vises den aktuelle måleverdien og tilhørende enhet.

Etter flere målinger vises laveste verdi, høyeste verdi, gjennomsnittsverdien og aktuell verdi under måleverdifeltet.



Målemeny

Når du har trykket på knappen åpnes målemenyen nederst på displayet. I målemenyen kan du:

- Tilbakestille min.-/maks.- og gjennomsnittsverdien
- Koble fra forbindelsen til sensoren
- Vise og endre sensorinnstillinger
- Starte registreringen av måleverdier

Gjøre opptak av målinger

Når du har trykket på flaten *Starte opptak*, åpner undermenyen for valg av opptaksmodus seg. Du har følgende valgmuligheter:

- **Enkelpunktmåling uten bilde:**
Du kan registrere og lagre en enkelt måleverdi.
- **Enkelpunktmåling med bilde:**
Du kan bruke et eksisterende eller lage et nytt bakgrunnsbilde og vise en enkelt måleverdi på riktig sted i bildet.
- **Matrisemåling uten bakgrunnsbilde:**
Du kan tilordne flere målepunkter i et rutenett.
- **Matrisemåling med bakgrunnsbilde:**
Du kan bruke et eksisterende eller lage et nytt bakgrunnsbilde og legge flere måleverdier i farger over det digitale bakgrunnsbildet.

Når du har valgt opptaksmodus, starter opptaket, og displayet går tilbake til måleverdivisjonen. I stedet for knappen (☰) blinker symbolet for den aktive sensoren, noe som signaliserer at opptak pågår. Du kan trykke på dette blinkende symbolet for å åpne kontekstmenyen for å avslutte opptaket.

Når opptaket er avsluttet, kan du enten lagre eller forkaste opptaket.

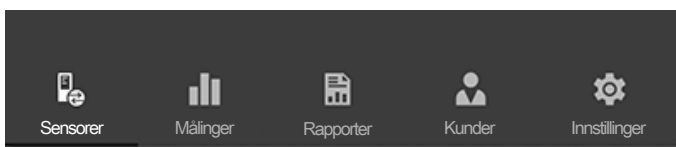
Menylinje

Du styrer funksjonene til MultiMeasure Mobile App via menylinjen. Derfra går du også inn i undermenyene.



Info

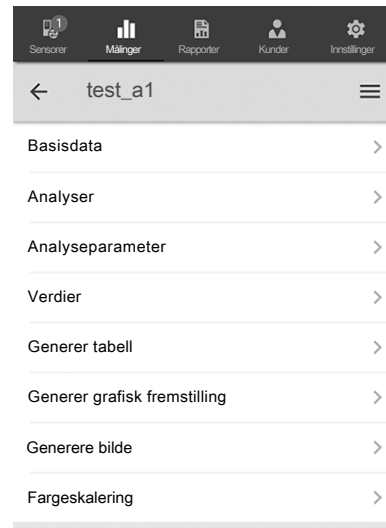
Alt etter utførelsen til enheten er menylinjen øverst (Android) eller nederst (IOS) på displayet. Nedenfor bruker vi visningen til Android-systemene som eksempel.



Betegnelse	Funksjon
Sensorer	Åpner oversikten over sensorene. Etter at forbindelsen til valgt sensor er opprettet, åpner undermenyen for målingen seg.
Målinger	Åpner oversikten over lagrede målinger. Måleseriene kan åpnes og redigeres.
Rapporter	Åpner oversikten over lagrede rapporter. Du kan opprette rapporter for målinger lokalt og tilknytte dem til kundedata.
Kunder	Åpner oversikten over kundene. Du kan velge eksisterende kunder eller opprette nye kunder.
Innstillinger	Åpner menyen for innstillinger. Du kan velge språk og - avhengig av måler - foreta ulike innstillinger.

Undermeny Målinger

I undermenyen *MÅLINGER* vises lagrede opptak av måleverdier med dato, navn og antall målepunkter. Når du har valgt ønsket opptak, åpner kontekstmenyen til målingen seg. Avhengig av type sensor og målemodus kan du velge ulike funksjoner. Følgende meny punkter er mulige:



- **Basisdata:**
Åpner en oversikt over lagrede data for målingen.
- **Analyser:**
Åpner en oversikt over analyser som er opprettet for målingen (bilder, grafiske fremstillinger og tabeller).
- **Analyseparameter:**
Åpner en meny der du kan velge eller velge bort enkelte parametere.
- **Verdier:**
Åpner en tabelloversikt med alle registrerte verdier for målingen.
- **Generer tabell:**
Genererer en tabell over de registrerte verdiene for målingen og lagrer dem i en *.CSV-fil.
- **Generer grafisk fremstilling:**
Oppretter en grafisk fremstilling over de registrerte verdiene og lagrer dem i en *.PNG-fil.
- **Generer bilde:**
Kombinerer et bakgrunnsbilde med en fremstilling av måleverdiene.
- **Fargeskalering:**
Gjør det mulig å tilpasse fargegjevningen av de målte verdiene.

Undermeny Rapporter

Rapportene i MultiMeasure Mobile App er korte rapporter til oppretting av enkel og rask dokumentasjon.

I undermenyen *RAPPORTER* kan du:

- **Vise eksisterende rapporter:**
Når du har valgt en rapport, åpner det seg en undermeny der du kan vise og redigere informasjon.



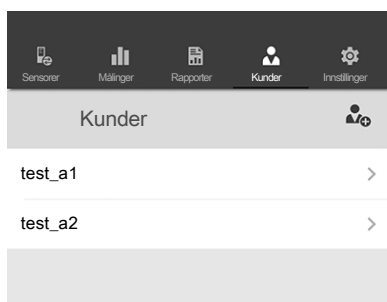
- **Opprette en ny rapport:**
Trykk på knappen + for å åpne en maske for en ny rapport.

Undermeny Kunder

Den integrerte kundeforvaltningen i appen gjør det mulig å tilordne alle måledataene til bestemte oppdragsgivere.

I undermenyen *KUNDER* kan du:

- **Vise eksisterende kunder:**
Når du har valgt en kunde, åpner det seg en undermeny der du kan vise og redigere informasjon, samt starte en måling direkte



- **Opprette en ny kunde:**
Trykk på knappen + for å åpne en maske for en ny kunde. Du kan opprette en ny kunde eller importere en eksisterende kontakt fra telefonlisten til enheten.

Undermeny Innstillinger

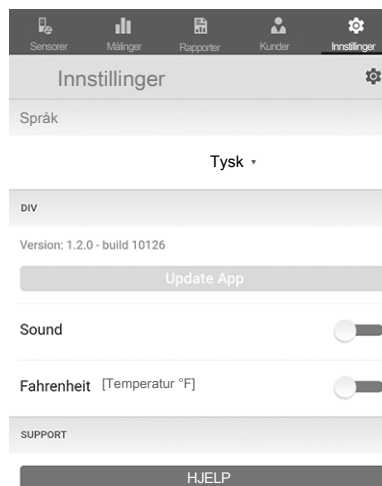
I undermenyen *INNSTILLINGER* kan du foreta ulike innstillinger, for eksempel velge menyspråk.



Instruks

De ulike sensorene har noe ulike innstillingsmuligheter.

Eksempel undermeny *INNSTILLINGER*:



PC-programvare

Ved hjelp av programvaren *Coating Thickness Tester* kan lagrede måledata hentes frem via et Bluetooth-grensesnitt og lagres.

Programvaren kan lastes ned fra www.trotec.de.



Info

Programvaren som følger med, er gratis. Den er utviklet med tanke på nyttige basisfunksjoner. Produsenten gir ingen garanti for denne gratis programvaren og tilbyr heller ingen support for denne. Produsenten fraskriver seg ethvert ansvar som følger av bruken av den gratis programvaren, og er ikke forpliktet til å foreta verken rettelser eller utvikling av oppdateringer og oppgraderinger.

Installasjonskrav

Sørg for at følgende minstekrav for installasjon av PC-programvaren er oppfylt:

- Støttede operativsystemer:
 - Windows 7
 - Windows 8
 - Windows 8,1
 - Windows 10
- Maskinvarekrav:
 - Standard USB-grensesnitt
 - Min. 7 MB ledig harddiskminne
 - Anbefalt oppløsning: 1280*1024 for 16 bit
 - .NET Framework 2.0 eller høyere

Installasjon av PC-programvaren

1. Legg inn medfølgende CD med programvaren i CD-ROM-spillere eller last ned den aktuelle programvaren under *Services* på Trotec Download Center.
2. Dobbeltklikk på installasjonsfilen *Setup.exe*.
3. Følg anvisningene i installasjonsassistenten.



Info

Selv om PC-en din allerede har et integrert Bluetooth-grensesnitt, er dette ikke egnet til å opprette forbindelse med måleren. Dette er **utelukkende** mulig ved hjelp av den medfølgende BLE-adapteren.



Info

Windows 10: Hvis PC-en din allerede har et integrert Bluetooth-grensesnitt, må dette deaktiveres under Windows 10. Ellers vil det medføre problemer med forbindelsen mellom måleren og den medfølgende BLE-adapteren.

Starte PC-programvaren

1. Aktiver Bluetooth på måleren.
2. Opprett forbindelse mellom den medfølgende BLE-adapteren og PC-en din i en ledig USB-port.
3. Start PC-programvaren.
4. Klikk på knappen *Discovery (Bluetooth-søk)* (26).
 - ⇒ Programvaren søker etter apparatet.
 - ⇒ Når programvaren har funnet apparatet, vises navnet på apparatet i indikatoren *Device name (apparatnavn)* (31).
5. Velg apparatnavnet og klikk på knappen *Connect (Koble til)* (30).
 - ⇒ Programvaren kobles til apparatet.
 - ⇒ Hvis tilkoblingen er vellykket, vises *Bluetooth*-indikatoren (32) i *Real time*-displayet (*Sanntidstilkobling*) (23).
 - ⇒ Du kan nå laste ned data fra apparatet eller overføre verdier fra hver måling direkte til programvaren i sanntid, og lagre hele datasettet senere på PC-en din, se «Lagre måleverdier (eksportere)». Ved den såkalte Live-målingen er ikke antallet måleverdier per gruppe begrenset til 50.

Hente frem måleverdier (laste ned)

Ved hjelp av programvaren kan du laste ned måleverdiene fra apparatet. Du kan velge hvilken gruppe du laster ned.

Hvis du gjennomfører en måling i PC-ens mottaksrekkevidde, blir de lagrede måleverdiene overført direkte til programvaren.

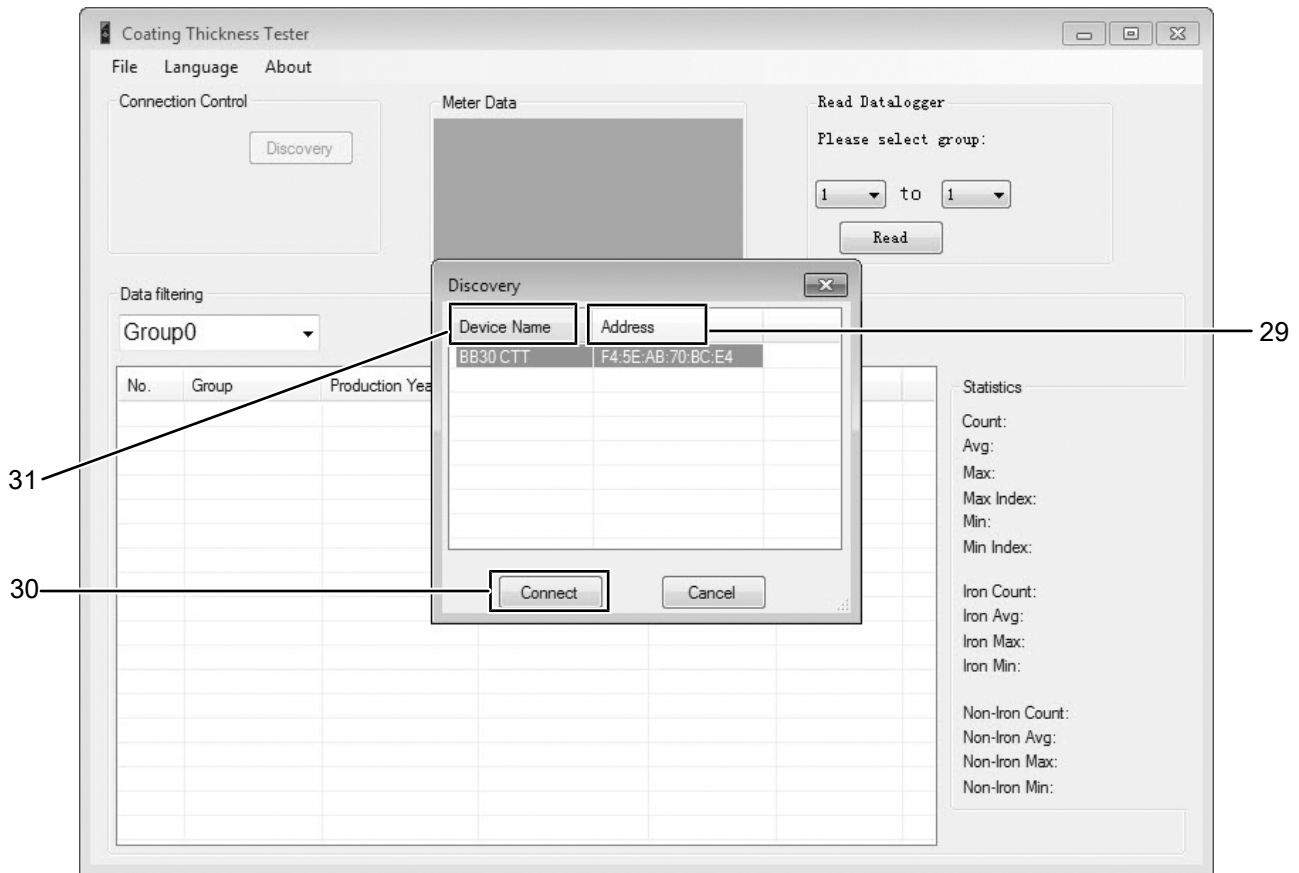
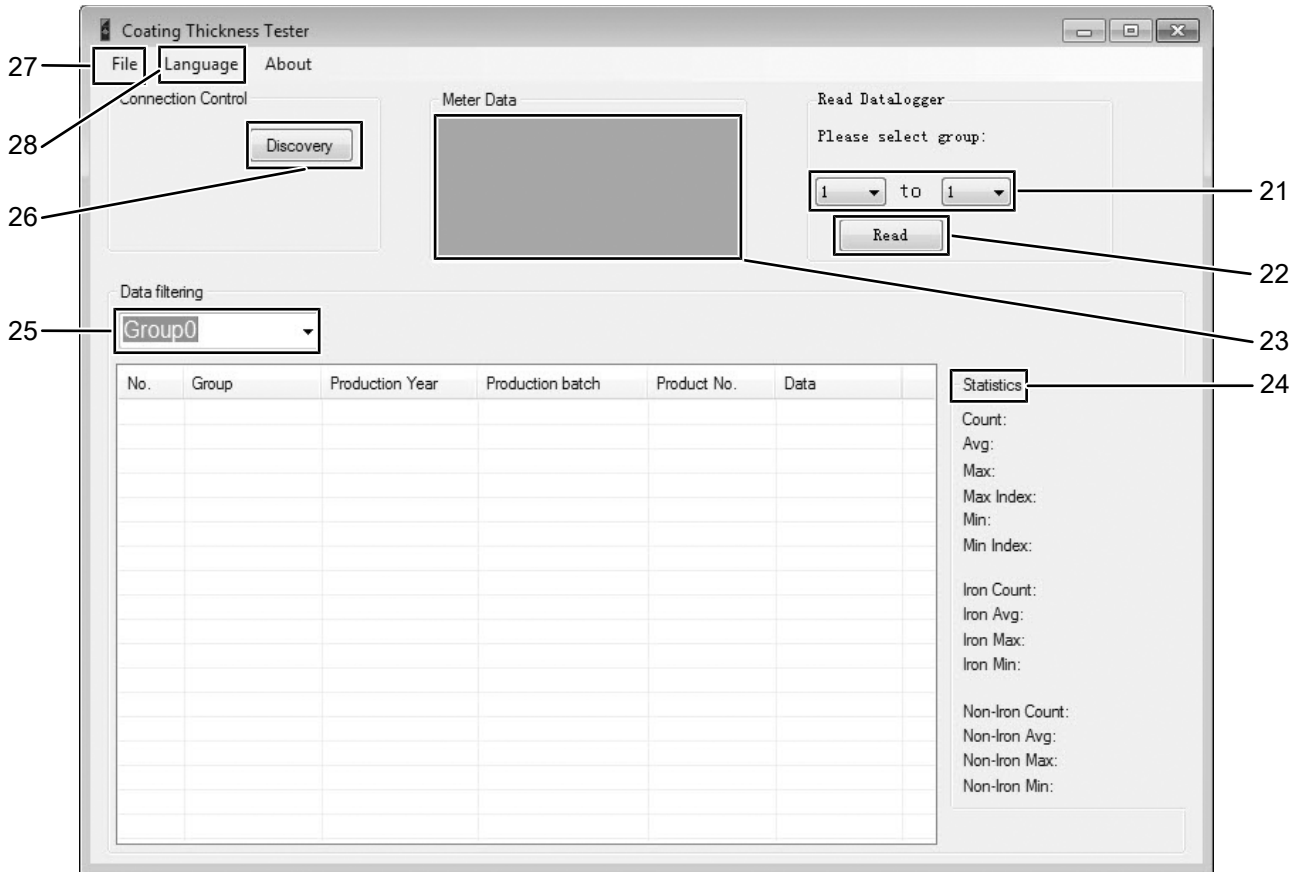
- ✓ Apparatet er forbundet til programvaren, som beskrevet under *Starte PC-programvaren*.
1. Velg gruppene du ønsker å laste ned ved å velge gruppenumrene (fra ... til ...) i menyen *Group (Grupper)* (21). Verdiområdet her er som på apparatet 1 til 50.
 2. Klikk på knappen *Read (Les)* (22).
 - ⇒ Dataene lastes inn.
 3. Ved siden av menyen *Data filtering (Datafiltrering)* (25) vises en lastesøyle.
 - ⇒ Lastingen er fullført når søylen er full.
 - ⇒ Hvis lasteprosessen ikke avsluttes korrekt, vises en feilmelding. I så fall må du kontrollere Bluetooth-forbindelsen mellom apparatet og PC-en. Koble eventuelt fra den aktive forbindelsen og opprett forbindelsen på nytt. Gå frem som beskrevet under «Starte PC-programvaren», og prøv deretter å laste ned ønsket data på nytt.
 4. I menyen *Data filtering (Datafilter)* (25) velger du en gruppe for visning av måleverdiene.
 - ⇒ Måleverdiene vises i tabellen under menyen *Data filtering (Datafilter)* (25).
 - ⇒ Klikk på en måleverdi i tabellen for å se mer informasjon i visningen *Statistics (Statistikk)* (24).

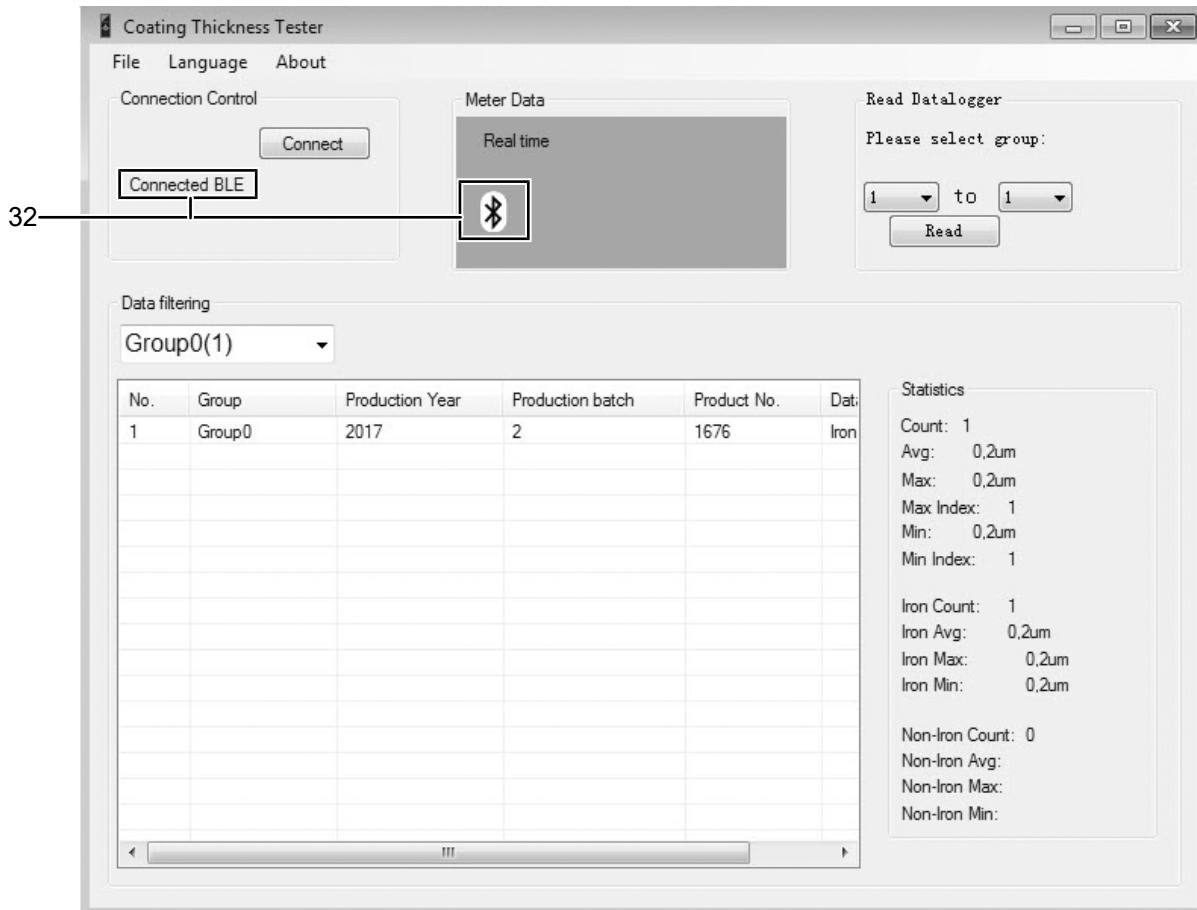
Lagre måleverdier (eksportere)

Du kan eksportere en valgt gruppe som Excel-fil og lagre den på PC-en din. Tabellen har samme fremstilling som i programvaren.

1. Velg menyen *File (Fil)* (28).
2. Velg undermenyen *Save as (Lagre som)*.
3. Velg lagringssted og oppgi ønsket filnavn.
4. Klikk på knappen *Save (Lagre)*.
 - ⇒ Måleverdiene fra den valgte gruppen er lagret i Excel-tabellen.

Oversikt PC-programvare





Nr.	Betegnelse	Betydning
21	Meny <i>Group (Grupper)</i>	Velg grupper for utlesing
22	Knapp <i>Read (Les)</i>	Lese de valgte gruppene
23	Visning av <i>Real time (sanntidsforbindelse)</i>	Viser statusen til forbindelsen i sanntid
24	Visning av <i>Statistics (statistikk)</i>	Utvidet informasjon om utvalgte måleserier
25	Meny <i>Data filtering (Datafilter)</i>	Velge gruppe for visning av måledata
26	Knappen <i>Discovery (Bluetooth-søk)</i>	Start Bluetooth-søk etter apparatet
27	Meny <i>Language (Språk)</i>	Velg menyspråk
28	Meny <i>File (Fil)</i>	Lagre og laste datasett
29	Visning av <i>Address (MAC-Adresse)</i>	Viser MAC-adressen til apparatet
30	Knapp <i>Connect (Koble til)</i>	Opprett forbindelse med valgt apparat
31	Visning av <i>Device name (Navn på apparatet)</i>	Viser navnet til apparatet
32	<i>Bluetooth-indikator</i>	Viser at det finnes en sanntidsforbindelse med apparatet

Feil og forstyrrelser

Apparatet ble kontrollert flere ganger under produksjonen for å teste at det fungerer feilfritt. Hvis det likevel skulle oppstå funksjonsfeil, må du kontrollere apparatet som følger:

Apparatet slår seg ikke på:

- Kontroller batterienes ladestatus. Bytt batterier ved behov.
- Kontroller at batteriene sitter riktig. Pass på riktig polaritet.
- Utfør aldri en elektrisk kontroll selv, men ta kontakt med produsentens kundeservice.

Feiltabell

Følgende feilkoder kan komme opp på displayet:

Feilkode	Årsak til feil
Err1	Målemodus FE: Sjiktkykkelse utenfor måleområdet
Err2	Målemodus NFE: Sjiktkykkelse utenfor måleområdet
Err3	Målemodus AUTO: Sjiktkykkelse utenfor måleområdet
Err4	Målemodus FE: Ingen FE-data kunne oppdages.
Err5	Målemodus NFE: Ingen NFE-data kunne oppdages.

Vedlikehold og reparasjon

Bytte batterier

Det er nødvendig å bytte batterier når batteriindikatoren (14) lyser opp eller når apparatet ikke lenger kan slås på. Se kapittelet Betjening.

Rengjøring

Rengjør apparatet med en fuktet myk og lofri klut. Påse at det ikke trenger inn væske i apparatet. Ikke bruk spray, løsningsmiddel, alkoholholdige rengjøringsmidler eller skuremidler, men kun rent vann til å fukte kluten med.

Reparasjon

Ikke foreta endringer på apparatet og ikke monter inn reservedeler. Ta kontakt med produsenten angående reparasjon og kontroll av apparatet.

Deponering

Kvitt deg med emballasjen på en miljøvennlig måte og følg gjeldende lover og regler.



— Symbolet som viser en utkrysset søppelkasse på et elektro- eller elektronikkprodukt stammer fra direktivet 2012/19/EU. Det betyr at produktet ikke skal kasseres i husholdningsavfallet etter endt levetid. I nærheten finner du steder der du kan levere inn brukte elektroapparater og elektroniske produkter. Du finner slike adresser på ditt hjemsted hos kommuneadministrasjonen. Du finner informasjon om alternativ gjenvinning for flere av EU-landene på nettstedet <https://hub.trotec.com/?id=45090>. Ellers kan du ta kontakt med en gjenbruksstasjon som er godkjent for landet ditt.

Elektro- og elektroniske produkter samles inn separat til gjenbruk, delvis gjenbruk eller andre former for resirkulering av brukte apparater. Dette bidrar til å forhindre negative miljøkonsekvenser eller helseskader som kan oppstå ved kassering av eventuelt farlige stoffer i apparatene.



Batterier og akkumulatører skal ikke kastes i husholdningsavfallet, men skal i EU, i samsvar med EUROPAPARLAMENTETS RÅSDIREKTIV 2006/66/EF fra 6. september 2006 om batterier og akkumulatører, kasseres på faglig riktig måte. Kast batteriene og akkumulatørene i henhold til gjeldende rettslige bestemmelser.

Samsvarserklæring

Vi, Trotec GmbH, erklærer på eget ansvar at produktet nevnt nedenfor er utviklet, konstruert og produsert i samsvar med kravene i EUs radiodirektiv, gjeldende versjon. 2014/53/EU.

Produktmodell / produkt: BB30
Produkttype: beleggykkelsesmåler
Konstruksjonsår fra: 2018

Gjeldende EU-direktiver:

- 2014/30/EU

Harmoniserte standarder som benyttes:

- EN 300 328 V2.2.2
- EN 61326-1:2013
- EN 61326-2-1:2013
- EN 61326-2-2:2013

Anvendte nasjonale standarder og tekniske spesifikasjoner:

- EN 301 489-1 versjon 2.2.0:2017-03
- EN 301 489-17 versjon 3.2.0:2017-03
- EN 62479:2010
- IEC 61326-1:2012
- NEK IEC 61326-2-1:2012
- RF-PHY.TS.5.0.3
- TCRL 2018-2

Produsent og navnet på den ansvarlige for de tekniske dokumentene:

Trotec GmbH
Grebbener Straße 7, D-52525 Heinsberg
Telefon: +49 2452 962-400
E-post: info@trotec.de

Sted og dato for utstedelsen:

Heinsberg, 17.02.2023



Joachim Ludwig, adm.dir.

Trotec GmbH

Grebener Str. 7
D-52525 Heinsberg

☎ +49 2452 962-400

☎ +49 2452 962-200

✉ info@trotec.com

www.trotec.com