

BD7A

IT

TRADUZIONE DELLE
ISTRUZIONI ORIGINALI
LIVELLA LASER



Sommario

Avvertimenti presenti sulle istruzioni per l'uso 2

Sicurezza 2

Informazioni relative al dispositivo 4

Trasporto e stoccaggio..... 5

Utilizzo 6







Manutenzione e riparazione..... 9

Errori e disturbi..... 9

Smaltimento..... 10

Avvertimenti presenti sulle istruzioni per l'uso

Simboli

-  **Avvertimento relativo a tensione elettrica**
Questo simbolo indica che sussistono pericoli di vita e per la salute delle persone, a causa della tensione elettrica.
-  **Avvertimento relativo a raggi laser**
Questo simbolo avverte che a causa dei raggi laser, sussiste pericolo per la salute delle persone.
-  **Avvertimento**
Questa parola chiave definisce un pericolo con un livello di rischio medio, che se non viene evitato potrebbe avere come conseguenza la morte o una lesione grave.
-  **Attenzione**
Questa parola chiave definisce un pericolo con un livello di rischio basso, che se non viene evitato potrebbe avere come conseguenza una lesione minima o leggera.
- Avviso**
Questa parola chiave indica la presenza di informazioni importanti (per es. relative a danni a cose), ma non indica pericoli.
-  **Informazioni**
Gli avvertimenti con questo simbolo aiutano a eseguire in modo veloce e sicuro le proprie attività.
-  **Osservare le istruzioni**
Gli avvertimenti contrassegnati con questo simbolo indicano che devono essere osservate le istruzioni per l'uso.

La versione aggiornata di queste istruzioni per l'uso e la dichiarazione di conformità UE possono essere scaricate dal seguente link:



BD7A



<https://hub.trotec.com/?id=42892>

Sicurezza

Leggere le presenti istruzioni con attenzione prima della messa in funzione/dell'utilizzo del dispositivo e conservare le istruzioni sempre nelle immediate vicinanze del luogo di installazione o presso il dispositivo stesso.



Avvertimento

Leggere tutte le indicazioni di sicurezza e le istruzioni.

L'inosservanza delle indicazioni di sicurezza e delle istruzioni può causare scosse elettriche, incendi e/o lesioni gravi.

Conservare tutte le indicazioni di sicurezza e le istruzioni per il futuro.

- Non utilizzare il dispositivo in ambienti o aree a rischio di esplosione e non posizionarlo in tali locali.
- Non utilizzare il dispositivo in atmosfere aggressive.
- Non immergere il dispositivo sott'acqua. Non lasciar penetrare liquidi all'interno del dispositivo.
- Il dispositivo deve essere utilizzato esclusivamente in un ambiente asciutto e in nessun caso con pioggia o con umidità relativa dell'aria al di sopra delle condizioni di funzionamento.
- Proteggere il dispositivo dall'irraggiamento costante e diretto del sole.
- Non rimuovere alcuna indicazione sulla sicurezza, adesivo o etichetta dal dispositivo. Mantenere le indicazioni sulla sicurezza, gli adesivi o le etichette in buone condizioni, affinché si possano leggere bene.
- Non aprire il dispositivo.
- Evitare di guardare direttamente nel raggio laser.
- Non puntare il raggio laser contro le persone o gli animali.
- Utilizzare il dispositivo solamente se sono state adottate sufficienti misure di sicurezza sul punto in cui viene eseguita la misurazione (per es. in caso di misurazioni su strade pubbliche, in cantieri, ecc.). In caso contrario, non utilizzare il dispositivo.
- Osservare le condizioni di stoccaggio e di funzionamento (vedi Dati tecnici).

Uso conforme alla destinazione

Utilizzare il dispositivo BD7A esclusivamente per proiettare su superfici non riflettenti, come aiuto per rilevare e controllare le linee orizzontali, verticali e / o parallele. Osservare i dati tecnici e rispettarli.

Per utilizzare il dispositivo in modo conforme alla sua destinazione, utilizzare esclusivamente accessori garantiti Trotec e pezzi di ricambio garantiti Trotec.

Uso improprio prevedibile

Non utilizzare il dispositivo BD7A in aree a rischio d'esplosione o nei liquidi. Non puntarlo contro le persone o gli animali. Trotec declina qualsiasi responsabilità in relazione a danni causati da un uso non conforme alla destinazione. In questo caso il diritto alla garanzia si estingue.

È vietato apporre modifiche e fare installazioni o trasformazioni del dispositivo.

Qualifica del personale

Il personale addetto all'utilizzo di questo dispositivo deve:

- essere consapevole dei pericoli derivanti dai lavori eseguiti con i misuratori laser;
- aver letto e capito le istruzioni per l'uso, in particolare il capitolo sulla sicurezza.

Pericoli residui



Avvertimento relativo a tensione elettrica

Sussiste pericolo di cortocircuito a causa dei liquidi che penetrano nell'involucro!

Non immergere il dispositivo e gli accessori in acqua. Fare attenzione che nell'involucro non penetri acqua o un altro liquido.



Avvertimento relativo a tensione elettrica

I lavori sulle parti elettriche devono essere eseguiti esclusivamente da imprese specializzate autorizzate!



Avvertimento relativo a sostanze esplosive

Non esporre le batterie a delle temperature superiori ai 60 °C! Non far entrare le batterie in contatto con l'acqua o il fuoco! Evitare l'esposizione diretta ai raggi solari e l'umidità. Sussiste pericolo di esplosione!



Avvertimento relativo a raggi laser

Laser classe 2, P max.: < 1 mW, λ: 400-700 nm, EN 60825-1:2014

Non guardare direttamente nel raggio laser o nell'apertura dalla quale fuoriesce il laser.

Non dirigere mai il raggio laser verso persone, animali o superfici riflettenti. Anche un solo breve contatto visivo con il raggio laser può provocare danni agli occhi.

Osservare l'uscita del laser con strumenti ottici (per es. lente d'ingrandimento o simili) mette a rischio la salute degli occhi.

Durante lavorazioni con un laser della classe 2, rispettate le disposizioni di legge nazionali e indossate una protezione per gli occhi.



Avvertimento

Pericolo di soffocamento!

Non lasciare incustodito il materiale di imballaggio. Potrebbe diventare un gioco pericoloso per bambini.



Avvertimento

Questo dispositivo non è un giocattolo e non deve essere maneggiato da bambini.



Avvertimento

Da questo dispositivo posso scaturire pericoli, se viene utilizzato in modo non corretto o non conforme alla sua destinazione da persone senza formazione! Tenere conto delle qualifiche del personale!



Attenzione

Le batterie agli ioni di litio possono incendiarsi in caso di surriscaldamento o in caso di danneggiamento. Fare attenzione a mantenere una distanza sufficiente da fonti di calore, non esporre le batterie agli ioni di litio a irraggiamento solare diretto e assicurarsi che l'involucro non venga danneggiato. Non sovraccaricare le batterie agli ioni di litio. Se la batteria non è installata fissa sul dispositivo, nel caricare la batteria utilizzare solamente caricatori intelligenti che spengono la corrente autonomamente appena la batteria è carica completamente. Caricare le batterie agli ioni di litio per tempo, prima che sia completamente scarica.



Attenzione

Mantenere una distanza adeguata dalle fonti di calore.

Avviso

Per evitare danneggiamenti al dispositivo, non esporlo a temperature estreme, a una umidità estrema dell'aria o al bagnato.

Avviso

Per pulire il dispositivo non utilizzare detergenti corrosivi, abrasivi o solventi.

Informazioni relative al dispositivo

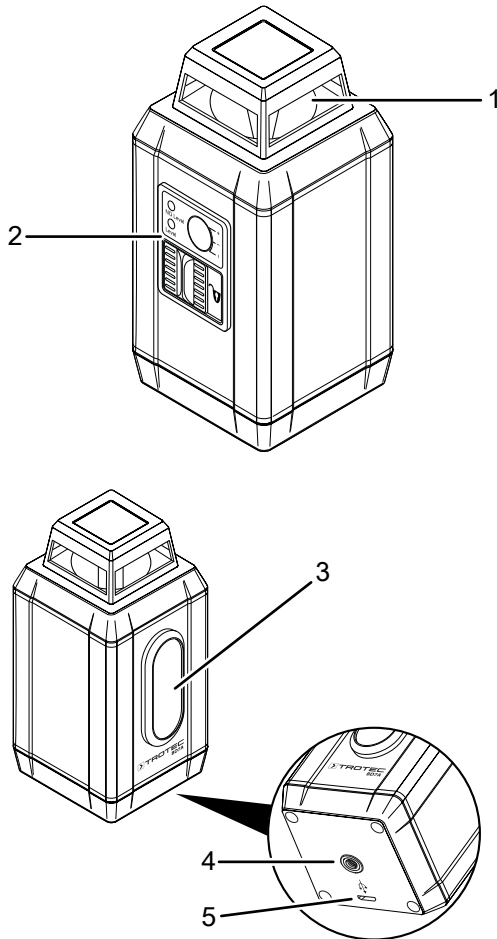
Descrizione del dispositivo

La livella laser BD7A proietta linee laser su sfondi, per impostare per es. i fori su una linea retta, come accade con una livella a bolla.

Il dispositivo ha le seguenti caratteristiche:

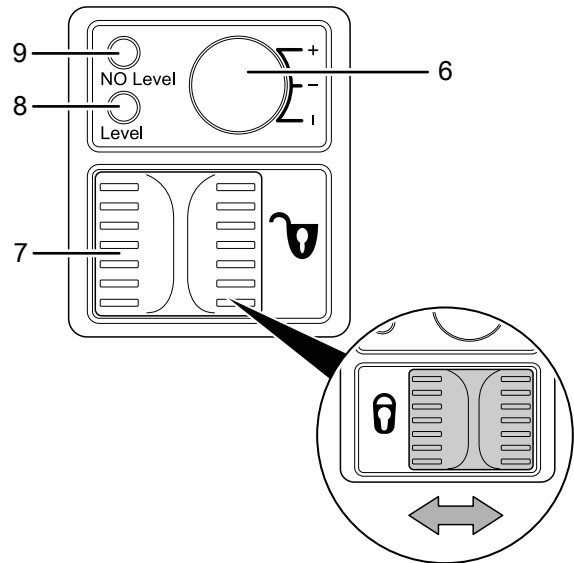
- Proietta linee laser intense fino a una distanza di 10 m
- Auto-livellamento fino a una inclinazione di 3°
- Proiezione laser a scelta tra linee incrociate, linea singola verticale o linea circolare orizzontale a 360°
- Auto-livellamento disattivabile
- Funzionamento a batteria
- Adattatore per stativo da ¼ pollice integrato

Rappresentazione del dispositivo



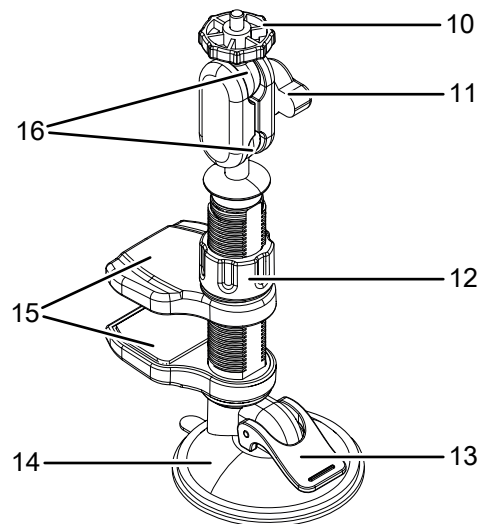
N.	Definizione
1	Apertura uscita laser a 360°
2	Elementi di comando
3	Apertura uscita laser verticale
4	Adattatore per stativo 1/4"
5	Porta caricatore micro USB

Elementi di comando



N.	Elemento di comando
6	Tasto On / Off / modalità di funzionamento
7	Interruttore On / Off / Rilevamento
8	Indicatore livellamento livello (LED verde)
9	Indicatore livellamento livello NO (LED rosso)

Supporto multifunzionale



N.	Definizione
10	Vite (per adattatore per stativo)
11	Dato a farfalla (per snodi sferici)
12	Vite di regolazione (per supporto con ganasce)
13	Leva (per ventosa)
14	Ventosa
15	Supporto con ganasce
16	Snodo sferico

Dati tecnici

Parametri	Valore
Modello	BD7A
Misure dispositivo (lunghezza x larghezza x altezza)	60 x 60 x 115 mm
Peso dispositivo	280 g
Misure supporto multifunzionale (lunghezza x larghezza x altezza)	125 x 81 x 220 mm
Peso supporto multifunzionale	189 g
Interfacce	Porta micro USB per caricatore
Raggio d'azione	10 m
Temperatura di esercizio	da -20 °C a 50 °C
Temperatura di immagazzinaggio	da -20 °C a 50 °C
Durata livellamento	< 6 s
Potenza laser	< 1 mW (650 nm)
Precisione laser	con 0°: ±0,8 mm/m con ≤ 3°: ±1 mm/m
Classe laser	2
Energia	
Batteria	Li-Ion
Capacità	1000 mAh
Durata di carica	3 fino a 4 ore
Tensione nominale	3,7 V ===
Durata funzionamento	circa 5 ore con funzionamento continuo
Spegnimento automatico	In caso di poca potenza della batteria, l'indicatore del livellamento NO Level (9) lampeggia per un minuto, successivamente il dispositivo si spegne automaticamente

Dotazione

- 1 x livella laser BD7A
- 1 x supporto multifunzionale
- 1 x cavo USB
- 1 x istruzioni

Trasporto e stoccaggio

Avviso

Se il dispositivo viene immagazzinato o trasportato in modo non conforme, il dispositivo può essere danneggiato.

Fare attenzione alle informazioni relative al trasporto e allo stoccaggio del dispositivo.

Trasporto

Trasportare il dispositivo tenendolo asciutto e protetto, per es. in una valigetta adatta, per proteggerlo da influssi esterni.

Le batterie Li-Ion soddisfano i requisiti delle norme sul trasporto di merci pericolose.

Osservare seguenti indicazioni per il trasporto o la spedizione delle batterie Li-Ion:

- Le batterie possono essere trasportate in strada dall'utente, senza ulteriori obblighi.
- Quando la spedizione avviene tramite terzi (per es. trasporto aereo o spedizioniere) è necessario osservare i requisiti particolari per l'imballaggio e il contrassegno. Durante la preparazione del pezzo da spedire, è necessario chiedere il consiglio di un esperto di sostanze pericolose.
 - Inviare le batterie solo se l'involucro è intatto.
 - Osservare anche le eventuali disposizioni nazionali.

Stoccaggio

In caso di non utilizzo del dispositivo, osservare le seguenti condizioni di stoccaggio:

- Asciutto e protetto contro gelo e calore
- in un posto protetto dalla polvere e dall'irraggiamento diretto del sole
- la temperatura di stoccaggio corrisponde ai Dati tecnici

Utilizzo

Caricamento della batteria

Al momento della consegna, la batteria è parzialmente carica per evitare il danneggiamento della batteria dovuto a uno scaricamento totale.



Informazioni

Al momento della fornitura, la batteria è precaricata leggermente. Per questo, caricare la batteria per almeno 5 ore prima della messa in funzione iniziale del dispositivo.



Avvertimento relativo a raggi laser

Laser classe 2, P max.: < 1 mW, λ: 400-700 nm, EN 60825-1:2014

Non guardare direttamente nel raggio laser o nell'apertura dalla quale fuoriesce il laser. Non dirigere mai il raggio laser verso persone, animali o superfici riflettenti. Anche un solo breve contatto visivo con il raggio laser può provocare danni agli occhi.

Osservare l'uscita del laser con strumenti ottici (per es. lente d'ingrandimento o simili) mette a rischio la salute degli occhi.

Durante lavorazioni con un laser della classe 2, rispettate le disposizioni di legge nazionali e indossate una protezione per gli occhi.



Avvertimento relativo a tensione elettrica

Controllare il caricatore e il cavo elettrico prima di ogni utilizzo e verificare che non presentino danneggiamenti. Se vengono riscontrati dei danneggiamenti, non utilizzare più né il caricatore né il cavo elettrico!

Avviso

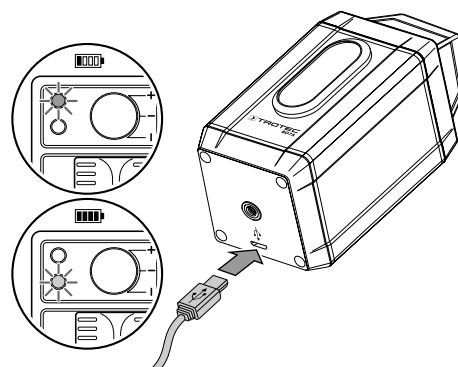
La batteria può essere danneggiata se viene caricata in modo scorretto.

Non caricare mai la batteria con delle temperature ambientali inferiori ai 10 °C o superiori ai 40 °C.

È bene ricaricare la batteria prima della messa in funzione iniziale e in caso di debole potenza. Per fare ciò, procedere nel seguente modo:

1. Svitare il dispositivo dal supporto multifunzionale.
2. Inserire il caricatore in una presa di corrente assicurata correttamente.

3. Collegare il caricatore alla porta micro USB sul dispositivo.




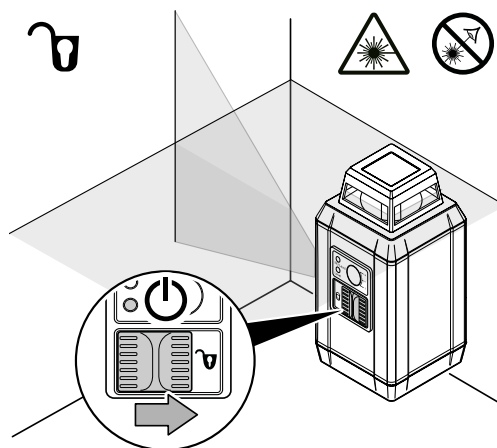
4. Durante il caricamento, l'indicatore del livellamento NO Level (9) si illumina con luce rossa.
5. Quando la batteria è completamente carica, l'indicatore del livellamento NO Level (8) si illumina con luce verde.

Accensione del dispositivo

Il dispositivo dispone di due diversi tipi di funzione. Da un lato è possibile utilizzare il dispositivo con l'auto-livellamento automatico, dall'altro con una posizione del laser impostata fissa.

Auto-livellamento del laser

1. Posizionare il dispositivo su una base orizzontale e solida, o fissarlo su un supporto multifunzionale.
2. Commutare l'interruttore On / Off (7) sulla posizione  per accendere il dispositivo.



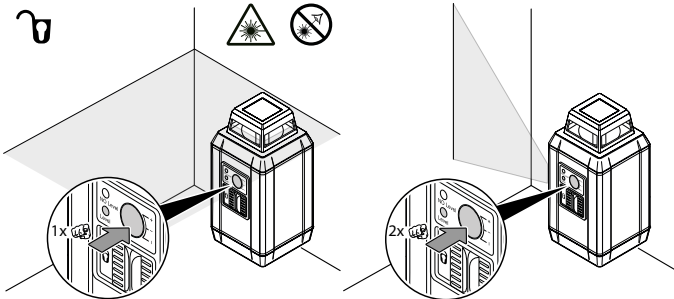
- ⇒ Il laser verticale e il laser circolare orizzontale a 360° si accendono.
- ⇒ Il dispositivo compensa automaticamente le disuguaglianze all'interno dell'area di auto-livellamento di ± 3°. Durante il livellamento, le linee laser si muovono.
- ⇒ Appena terminato il processo di livellamento, l'indicatore del livellamento NO Level (8) si illumina con luce verde.



Informazioni

Se l'inclinazione supera in eccesso l'area di 3°, i laser iniziano a lampeggiare e l'indicatore del livellamento NO Level (9) si accende di rosso. L'auto-livellamento in quel caso non funziona. Questo può dipendere dal fatto che il sottofondo non è piano a causa della sua struttura o a causa di sporcizia, e che il dispositivo per questo è troppo inclinato per poter eseguire un auto-livellamento all'interno dell'angolazione possibile di 3°. Controllare il sottofondo ed eventualmente, riposizionare il dispositivo.

3. Premere il tasto modalità di funzionamento (6) per attivare solamente il laser verticale o solo il laser circolare orizzontale a 360°.




4. Commutare l'interruttore On / Off (7) nuovamente sulla posizione  per spegnere il dispositivo.

Posizione fissa dei laser



Informazioni

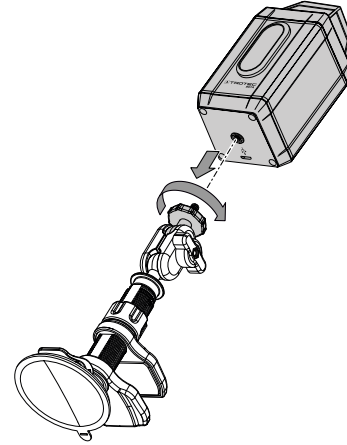
In questa modalità di funzionamento, l'auto-livellamento del dispositivo è disattivato.

1. Controllare se l'interruttore Blocco (7) si trova nella posizione .
2. Premere il tasto Modalità di funzionamento (6) per accendere entrambi i laser.
3. Premere una seconda volta il tasto Modalità di funzionamento (6) per accendere solamente il laser orizzontale.
4. Premere una terza volta il tasto Modalità di funzionamento (6) per accendere solamente il laser verticale.
5. Premere una quarta volta il tasto Modalità di funzionamento (6) per spegnere il dispositivo.

Utilizzo del supporto multifunzionale

Procedere in seguente modo per utilizzare il supporto multifunzionale sul dispositivo:

1. Avvitare il supporto nell'adattatore per stativo sul dispositivo.

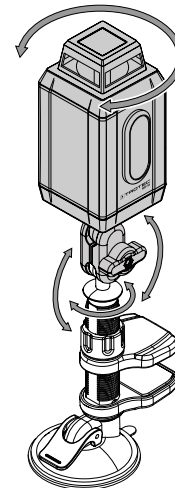


Il supporto può essere fissato con la ventosa su superfici lisce come per es. piastrelle o vetro.

In alternativa, il supporto può essere fissato con il morsetto a C su un ripiano o sul bordo di un tavolo.

Orientamento del dispositivo

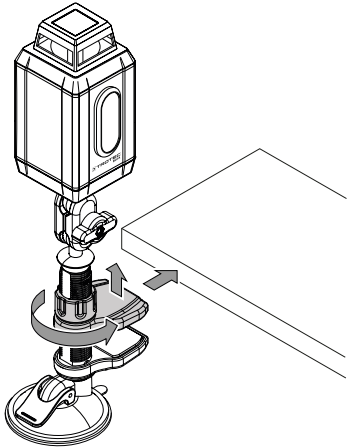
1. Svitare il dado a farfalla (11).



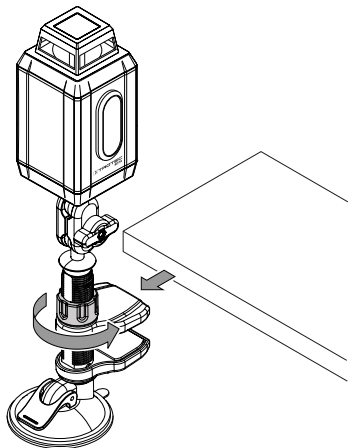
2. Portare il dispositivo nella posizione desiderata, girandolo sugli snodi sferici.
3. Riavvitare saldamente il dado a farfalla (11).

Esempio di applicazione morsetto universale

1. Svitare la vite di bloccaggio (12) e allontanare le ganasce (15) del morsetto universale finché non si adattano sulla base (qui: ripiano).

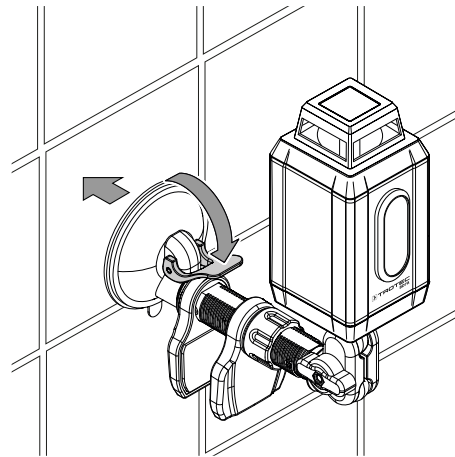


2. Chiudere la vite (12) avvitandola, finché le ganasce (15) del morsetto universale non sono posizionate saldamente sulla base e il supporto non può più essere spostato avanti e indietro.
3. Per rimuovere le ganasce (15), aprire la vite (12) svitandola, finché il supporto non può essere rimosso facilmente dalla base.

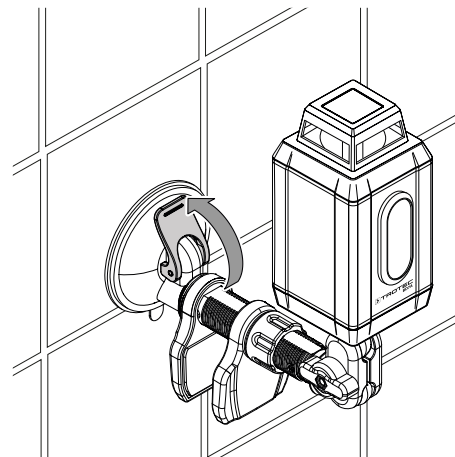


Esempio di applicazione ventosa

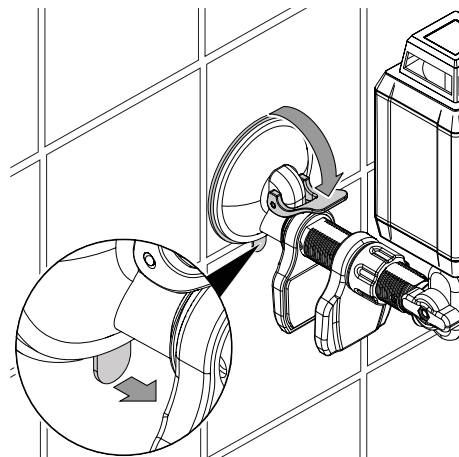
1. Assicurarsi che la superficie sia liscia e pulita.
2. Allentare la leva (13) sulla ventosa (14).



3. Premere la ventosa (14) sulla superficie (qui: piastrelle).
4. Chiudere la leva (13) finché non scatta in posizione.



5. Controllare che la ventosa (14) sia ben posizionata.
6. Per rimuovere la ventosa (14), svitare la leva (13) e tirare successivamente la piastrina della ventosa.



Manutenzione e riparazione

Caricamento della batteria

È bene ricaricare la batteria prima della messa in funzione iniziale e in caso di debole potenza. Seguire le istruzioni presenti nel capitolo Utilizzo.

Pulizia

Pulire il dispositivo con un panno umido, morbido e senza pelucchi. Fare attenzione che non penetri umidità all'interno dell'involucro. Non utilizzare spray, solventi, detergenti a base di alcool o abrasivi, ma solo acqua pulita per inumidire il panno.

Riparazione

Non apportare modifiche al dispositivo e non montare pezzi di ricambio. Per la riparazione o per il controllo del dispositivo rivolgersi al produttore.

Errori e disturbi

Il funzionamento perfetto del dispositivo è stato controllato più volte durante la sua produzione. Nel caso in cui dovessero, ciononostante, insorgere dei disturbi nel funzionamento, controllare il dispositivo secondo la seguente lista.

Auto-livellamento impossibile:

1. Controllare se il tasto di fissaggio (7) è sbloccato e se il laser è libero nel movimento. Se il laser dovesse avere difficoltà a oscillare liberamente anche con il tasto di fissaggio aperto all'interno dell'angolazione di 3°, rivolgersi al servizio assistenza clienti.
2. Controllare il sottosuolo sul quale è posizionato il dispositivo. Eventualmente, pulirlo per eliminare la sporcizia grossolana.

Linee laser non in piano o non a piombo:

- Controllare la libertà di movimento del laser nella modalità do auto-livellamento. Se il laser dovesse avere difficoltà a oscillare liberamente anche con il tasto di fissaggio aperto all'interno dell'angolazione di 3°, rivolgersi al servizio assistenza clienti.

Linea laser orizzontale in parte interrotta:

- A causa del montante laterale della calotta di protezione, sotto alla quale si trova il laser, in determinati punti si verificano interruzioni della linea laser orizzontale di 360°, che non possono essere evitate. Ne caso in cui le interruzioni dovessero verificarsi anche su altri punti, controllare che sulle coperture di vetro della calotta di protezione non ci siano graffi o sporcizia che potrebbero eventualmente interrompere il raggio laser. Rimuovere la sporcizia esterna con un panno umido. Non utilizzare mai dei detergenti aggressivi (vedi capitolo Pulitura)! Nel caso di graffi o di sporcizia interna alla copertura di vetro, rivolgersi al servizio assistenza clienti.

Laser debole:

- Controllare la carica della batteria e, se necessario, ricaricarla.

Smaltimento

Smaltire il materiale da imballaggio sempre in modo compatibile con l'ambiente e in conformità con le disposizioni locali vigenti in materia di smaltimento.



Il simbolo del cestino barrato su un vecchio dispositivo elettrico o elettronico proviene dalla direttiva 2012/19/UE. Quest'ultima dice che questo dispositivo non deve essere smaltito nei rifiuti domestici alla fine della sua durata. Nelle vicinanze di ognuno sono a disposizione i punti di raccolta per i vecchi dispositivi elettrici ed elettronici. Gli indirizzi possono essere reperiti dalla propria amministrazione comunale o municipale. Per molti paesi dell'UE è possibile informarsi su ulteriori possibilità di restituzione anche sul sito web <https://hub.trotec.com/?id=45090>. Altrimenti, rivolgersi a un rappresentante di dispositivi usati riconosciuto, approvato per il proprio paese.

Grazie alla raccolta differenziata dei vecchi dispositivi elettrici ed elettronici si intende rendere possibile il riutilizzo, l'utilizzazione del materiale o altre forme di utilizzazione dei vecchi dispositivi, oltre a prevenire l'impatto negativo sull'ambiente e sulla salute umana, attraverso lo smaltimento delle sostanze pericolose eventualmente contenute nei dispositivi.



Li-ion Le batterie e gli accumulatori non devono essere gettati tra i rifiuti domestici, ma nell'Unione europea devono essere smaltiti a regola d'arte – come da direttiva 2006/66/CE DEL PARLAMENTO EUROPEO E DEL CONSIGLIO del 6 settembre 2006 sulle batterie e gli accumulatori. Si prega di smaltire le batterie e gli accumulatori in conformità con le disposizioni di legge in vigore.

Trotec GmbH

Grebener Str. 7
D-52525 Heinsberg

☎ +49 2452 962-400

☎ +49 2452 962-200

✉ info@trotec.com

www.trotec.com